

## NDP-7602-Z30-OC PTZ 2MP 30x starlightクリア吊り下げ型OC AUTODOME inteox 7000i



- ▶ 交通監視用AIベースの交通検知（カメラのキャリブレーションは必要ありません）。
- ▶ Azenaのアプリケーションストアから入手したサードパーティ製アプリを使用できるオープンプラットフォーム
- ▶ 低光量でも優れた感度を発揮するstarlightテクノロジーと、120 dBのハイダイナミックレンジにより、厳しい照明条件下でも細部を捉えることが可能
- ▶ 3つの独立ストリームを生成できる柔軟なストリーム機能
- ▶ 撮影シーン内に異常な動きがあった場合は、内蔵のIntelligent Video Analytics がオペレーターに警告

AUTODOME inteox 7000iカメラは、AzenaによるオープンなOSSA準拠オペレーティングシステムをベースとする高性能な30倍PTZ監視カメラです。低照度環境における高感度特性を可能にするstarlightイメージング技術と、市場で最も高い堅牢性を持つ Video Analytics、そしてビデオストリーミングにより、本カメラは最高の画質を実現します。非常に厳しい照明条件下でも、このカメラでは、高画質（HD）1080pでの撮影が可能です。カメラの設置は簡単で、フィールドで実績のある屋外用吊り下げ型のハウジングまたは屋内用天井埋め込み型のハウジングのいずれかを利用できます。

### インテリジェントでオープンな、柔軟性と拡張性の高いカメラプラットフォーム

本カメラには強力なプロセッサが内蔵されており、高度な機械学習とニューラルネットワークベースのビデオ解析をサポートする専用ハードウェアが搭載されています。本プラットフォームを利用するすべてのカメラには、高画質、内蔵ビデオ解析、インテリジェントビットレート管理、最高レベルのデータセキュリティという特徴があります。また、本プラットフォームには、特定の要件に合わせてカメラをカスタマイズする柔軟性も備わっています。本カメラプラットフォームには、Azenaのクラウドインフラストラクチャが統合されており、デバイス間でのアプリ管理に使用されます。さらに、BoschではRemote Portal (<https://remote.boschsecurity.com/>) を通じて高度なデバイス管理およびサービスを提供しています。Remote Portalでは、次の作業を（リモートで）実行できます。

- オンラインの接続されたBoschデバイスのあらゆる初期設定。
- 1台または複数のデバイスのファームウェアを更新する。
- Configuration ManagerまたはカメラのWebインターフェースを通じて証明書を管理する。
- 接続されたBoschデバイスの正常動作を監視し、警告を受け取る。
- Boschデバイスをアプリ管理のためにAzenaポータルに接続する。

### 交通監視用AIベースの交通検知

このカメラには、AIベースの交通検知が搭載されており、信号機前、交差点、道路、高速道路、トンネル内で自動車を検出し、追跡することができます。AIベースの交通検知は、信号待ちの自動車や渋滞など、交通量の多い場所でも、確実に車を分離して正確なカウントを行います。

### 機能

#### 低光量で優れた感度

最新のセンサー技術を高度なノイズ抑制技術と組み合わせることにより、カラーで極めて高い感度を実現しています。低光量での感度が非常に優れているため、最小限の周囲の光量でも、優れたカラー性能を継続することが可能です。

## ハイダイナミックレンジ

カメラのダイナミックレンジは非常に広く、実際の性能比較においてもその性能の高さは明らかです。拡張ダイナミックレンジモードでは、電子シャッターを使用して4つの異なる露光時間の画像をキャプチャし、高コントラストのフレームを再現します。その結果、明るい領域（日照）と暗い領域（影）の両方の細部を同時に視認することができます。このため、厳しい逆光でも物体と特徴（顔など）を容易に区別できます。

## H.265 高効率映像エンコーディング

このカメラは、最も高効率で高性能な H.264 および H.265/HEVC エンコーディング プラットフォームに基づいて設計されています。このカメラは、高画質で高解像度の映像を非常に小さなネットワーク負荷で配信できます。H.265 はエンコーディング効率の倍増による、IP 映像監視システムに最適な新しい圧縮規格です。

## より柔軟性の高いストリーミング機能

本カメラには、3つの独立エンコーダーストリームがあります。ユーザーは、各ストリームで個別に、解像度とフレームレートの設定を変更できます。次の2つのオプションがあります。

1. カメラのエンコーディング性能に基づいてストリーム間で均等に実現できる結果を生成する。
2. 優先するストリームを3つのストリームから選択する。たとえば、録画ストリームの「サービス品質」を保証するためなど。

ユーザーは、ストリームごとにコーディング規格（H.264/H.265）を選択できます。

各ストリームには、ユーザーが設定可能な8つのエンコーダプロファイルの独自のセットもあります。

## エッジでの Intelligent Video Analytics

このインテリジェントエッジコンセプトにより、映像コンテンツ解析を基にして撮影対象となる映像を決定することができます。また、アラーム映像のみをストリーミングまたは録画することにより、使用する帯域幅とストレージ容量を節約できます。

ユニットのリレー出力、またはデコーダーや映像管理システムに映像をストリーム出力するアラーム接続のアラーム状態を作り出すことができます。アラームを映像管理システムに送信し、各種条件の組み合わせで実際のアラームを起動することもできます。

Intelligent Video Analyticsでは、アラーム条件を生成するだけでなく、分析したシーンの情報を表すメタデータも生成します。このメタデータを映像ストリームと同時にネットワーク経由で送信し、保存することもできます。将来性を見据えたソリューションにより、本カメラはより信頼できる検出、シーンで何が起きているかに関するより多くのインサイトを提供できるため、新しい用途にも対応できます。オープンプラットフォームの原則に基づき、これらの機能はBoschのIntelligent Video Analyticsでも、Azenaのアプリケーションストアから入手可能なサードパーティ製アプリでも使用されています。

## カメラ本体が移動しても映像解析を継続

登録ポジションの外であっても、PTZカメラが移動していても、またガードツアーか手動巡回かを問わず、Intelligent Video Analyticsアプリケーションにより、アラームフィールドに入ったオブジェクトを検出してアラ

ームを起動できます。これらのアラームフィールドは、すべてのPTZカメラビューに対して一度定義されます。監視領域をガードツアーがスイープしている間に、カメラのビュー内でフィールドのいずれかの部分がアクティブになると、カメラは自動的にアラームをトリガーすることができます。

## 自動露光（AE）領域とフォーカス領域

自動露光（AE）機能では、カメラがシーン全体の照明条件を計算します。その後、最適なアイリス、ゲイン、シャッター速度が決定されます。

AE領域モードでは、ユーザーは登録ポジションに基づき、シーンの特定のエリアを指定できます。カメラは指定エリアの照明条件を計算します。その後、画像を取得するのに最適なアイリス、ゲイン、シャッター速度が決定されます。

フォーカス領域モードでは、通常のオートフォーカスモードとは異なり、シーンのエリアを特定してフォーカスすることができます。

必要に応じて、これらのモードを設置場所の特定の要件に合わせてカスタマイズできます。

## スタビライゼーション

不安定な場所に設置されたカメラでは、大きな揺れが生じ視野角にズレが発生する可能性があります。ズーム倍率が高いほど、視野角のズレは大きくなります。このズレにより、意図しない画角になる場合があります。

このカメラには連続的な振動を検出できる映像揺れ補正アルゴリズムが組み込まれています。振動を検出すると、カメラは縦軸と横軸の両方で揺れている映像を補正します。その結果、極めて鮮明な画像と安定した視野の確保を実現します。映像揺れ補正は、カメラの不安定な取り付けによって生じる映像の揺れをなくす上で重要な機能です。

## DORI範囲

DORI（検出 / 観察 / 認識 / 識別）は、映像を見ている人が対象領域における人物または物体を識別する能力を定義するための標準規格（EN-62676-4）です。これらの基準を満たすカメラとレンズの組み合わせにおける最長距離の一覧を下記に示します。

IK10耐衝撃等級に対応するには、ナイロン製ドームカバー素材が必要です。標準的なアクリルドームカバーと比較した場合、ナイロンの光学的特性はビデオ画像の解像度とシャープネスに影響します。

このカメラで用途に最適な画像を得るために、以下の表の重要な制限について考慮してください。

DORI	オブジェクトまでの距離（30x光学ズーム）			
	標準ドーム（アクリル）		IK10ドーム（ナイロン）	
	広角 1 倍	望遠 30 倍	望遠 30 倍	シーン幅倍
検出 25 px/m (8 px/ft)	61 m	1913 m	1200 m	77 m
監視 63 px/m (19 px/ft)	24 m	765 m	600 m	31 m

認識 125 px/m (38 px/ft)	12 m	383 m	300 m	15 m
識別 250 px/m (76 px/ft)	6 m	191 m	191 m	8 m

### シンプルな設定

カメラのユーザーインターフェースは非常に直観的に操作できるため、迅速、簡単に設定を行うことができます。各用途向けに最適化されている、設定可能なシーンモードがあります。

#### • 標準

このモードは、屋内外両方の大部分の標準的なシーン向けに最適化されます。

#### • カラーのみ (トラフィック)

このモードでは、光量が低いとカメラはモノクロモードに切り替わりません。このモードは、街頭監視や交通監視などのシナリオで、動体アーティファクトを最小限に抑え、夜間でも車両 / 歩行者や信号機の色を捉えることができるよう最適化されています。

#### • 室内

このモードは、光量が一定で変化しない室内の用途に適しています。自動ホワイトバランスは主に低い色温度 (3200K) にフォーカスします。

#### • 感度ブースト

このモードでは、より長い露光時間を使用することによって低照度シーンで最大の感度を可能にして、極めて低い照度でも明るい画像を生成します。

#### • 高速移動

このモードは、トラフィックシーンで、車両などの高速で移動する物体を監視する場合に使用します。動体アーティファクトは最小限に抑えられ、画像はカラーおよびモノクロの鮮明で詳細な画像向けに最適化されます。

#### • 鮮明

このモードは、コントラスト、シャープネス、および彩度が強調された、より鮮明な画像を提供します。

### 高性能アラーム応答機能

このカメラは、洗練されたルールに基づいたロジックを使用してアラームの制御方法を決定する最先端のアラームコントロール機能をサポートしています。「ルール」の基本機能として、どの入力によってどの出力をアクティブにするかを定義します。さらに複雑なケースでは、事前定義されたコマンドまたはユーザー指定のコマンドにより入出力を定義して、高度なカメラ機能を実行できます。

### 登録ポジションおよびツアー

このカメラは、256 のプリセットポジションと、2 種類のガード ツアー (登録ポジションおよび記録/再生) に対応しています。登録ポジション ツアーでは最大 256 のポジションと、各ポジションでの表示時間を設定することができます。また各登録ポジションの順序と頻度も指定することができます。また、2 つの記録ツアーをプリセットすることができ、その動作の継続時間は合計で 15 分間です。これらのツアーは、パン、チルト、およびズームなどのオペレーターの動作を記録したマクロであり、連続して再生することができます。

### スナップズーム

画像内にボックスを描画すると、カメラは適格な位置にズームします。

### PTZ制御とメカニズム

カメラには、信頼性の高いドライブプラットフォームが搭載されています。これらは、少なくとも3年間の連続ツアーに耐えられるよう設計されており、無制限の3年保証が提供されます。また、低速やジョイスティックでの操作時には、理想的ななめらかな動きをするように設計されています。

パン / チルトのプリセットの再現性は精度が $\pm 0.1^\circ$ 以内であり、常に正確なシーンを捕捉できます。このカメラでは、パン / チルト動作速度を $0.1^\circ$ /秒の低速から $400^\circ$ /秒の超高速まで変更できます。登録ポジション間のパン動作速度は $400^\circ$ /秒、チルト動作速度は $300^\circ$ /秒です。また、チルト動作範囲は水平線より上に $18^\circ$ 、パン動作範囲は最大 $360^\circ$ の連続動作が可能です。

### データ セキュリティ

デバイスアクセスとデータ転送に最高レベルのセキュリティを確保するためには、特別な対策を講じておく必要があります。初期設定時には、カメラは安全なチャンネル経由でのみアクセス可能です。セキュリティ推奨事項を含む3段階のパスワード保護により、ユーザーによるデバイスへのアクセスをカスタマイズできます。セキュリティ保護されていないポートは無効になっています。ファームウェアの更新は、Boschが署名したファームウェアファイルを使用してのみ可能です。Embedded Login Firewallにより、サービス拒否 (DoS) 攻撃に対する堅牢性が向上します。ソフトウェアシーリング機能により、設定内の変更を検出できます。HTTPSや他のセキュアプロトコルにより、Webブラウザーや視聴クライアントへのアクセスが防止されます。安全で検証済みの機能により、デバイスで実行されるすべてのコードを信頼できます。

TPM機能は、次の特徴を持つ「Secure Element」(専用AES/DES/PKI暗号コプロセッサ) により提供されます。

- 情報技術セキュリティ評価基準のコモンクライテリアに基づき評価保証レベル (EAL) 6以上の認定を独自に受けている (ISO/IEC 15408による7つのレベルのうち)
- TLS (最大バージョン1.3) およびデバイス識別 (2031年以降までの将来を見据えた) 用に最大4096ビットのRSAキーによる暗号を使用している (NIST特別資料 800-57、第1部、56ページによる)

高度な証明書により次の機能を実現します。

- 必要に応じて一意の自己署名証明書を自動作成
- 認証用のクライアント証明書とサーバー証明書
- 認証保護のためのクライアント証明書
- 暗号化された秘密鍵と証明書

信頼および認証済みサードパーティ製アプリのみアップロードできます。安全なサンドボックス環境により、信頼済みサードパーティ製ソフトウェアの安全な実行が可能になります。システムリソースにアクセスするための個々のアプリ要件には、完全な透明性があります (Azenaのアプリケーションストアに掲載されています)。

### 電源オプション

このカメラでは、次のリストのいずれかのデバイスを電源とすることができます：

- 30 W (IEEE 802.3at) ミッドスパン



- 30 Wネットワークスイッチ
- 60 Wミッドスパン

PoE構成では、1本のケーブル接続（Cat5e / Cat6e）で電力を供給しながら同時にデータと映像伝送をサポートします。信頼性を最大限に高めるため、AC 24V電源およびミッドスパンまたはスイッチ接続を同時に併用する冗長構成でカメラを運用できます。いずれかの電源に障害が発生した場合、カメラは他の電源に自動的に切り替えます。PoEネットワークインターフェースを使用しない場合、このカメラは標準のAC 24V電源を使用することができます。

ヒーターが必要となる屋外の用途に使用する吊り下げ型モデルには、60 W Boschミッドスパンまたは60 Wスイッチでカメラと内部ヒーターの両方に電力を供給する必要があります。

ヒーターへの電力が必要でない天井埋め込み型または屋内吊り下げ型の用途には、標準30 W（IEEE 802.3at）ミッドスパンまたは30 Wスイッチを使用してカメラに電力を供給することができます。

本プラットフォームを使用するカメラは、既存のVMS統合と下位互換性を持つよう設計されています。アプリケーションストアで入手可能なアプリ機能セットの互換性は、アプリ開発者とAzenaの責任になります。

#### 過酷な環境に対応した設計

吊り下げ型ハウジングはIP66保護等級に準拠し、動作温度範囲の下限は-40°Cです。吊り下げ型モデルには、日よけが取り付けられており、組み立て済みの状態で出荷されます。日よけは、屋内で使用する場合は簡単に取り外すことができます。また、吊り下げ型と天井埋め込み型のどちらのカメラモデルも、高解像度対応のアクリル製ドームカバーを備えており、鮮明な映像が得られます。

#### 容易な設置とサービス

このカメラは短時間で簡単に設置できます。これは、Bosch IP映像製品の大きな特徴となっています。すべてのハウジングで、陥凹型のねじとラッチ機能を有しており、いたずら防止機能が強化されています。Boschは、屋内外の壁、コーナー、マスト、屋根、パイプへの取り付け用に、さまざまなハードウェアやアクセサリのオプション品（別売）を提供しています。これらにより、カメラを各インストール要件に合わせて簡単に設置できます。

新しいファームウェアが使用可能になった場合、カメラをリモートからいつでもアップグレードできます。アップグレードにより、最新機能が利用可能になるため、設備投資を無駄にすることがありません。

#### カメラの診断

カメラには、いくつかのセンサー / 高度な診断機能が搭載されており、カメラの稼働状態についてカメラのOSD上に警告を表示します。診断ログには、以下のようなイベントが記録されます。

- 低電圧 - 入力電源がカメラが機能しなくなるレベルを下回っている
- 高温 - 内部温度が仕様を超えている
- 低温 - 内部温度が最低レベルを下回っている
- 高湿度 - 内部の湿度が70%を超えている
- カメラ動作時間の合計

特定のイベントもカメラのOSDに表示されます。設置またはサービスの担当者がこれらの診断記録を閲覧できます。

#### 規制情報

関連するすべての認証 / 規格の完全なリストについては、デバイスの製品ページのドキュメントタブからオンラインカタログを開き、「Product Tests Report」を参照してください。製品ページからドキュメントが入手できない場合は営業担当者までお問い合わせください。

電磁適合性（EMC）	FCC第15節、ICES-003 EN 55024:2010 + A1:2015 EN 55032:2015/AC:2016
製品の安全性	次を含むUL、CE、CSA、EN、IEC規格に準拠: UL 62368-1 EN 62368-1 EN 60950-1 CAN/CSA-C22.2 No. 62368-1-14 IEC 62368-1 Ed.2 IEC 60950-1 Ed.2 IEC 60950-22 Ed.2
マーク	UL、CE、WEEE、RCM、EAC、VCCI、FCC、RoHS

領域	規制への準拠/品質保証
英国	UKCA
ヨーロッパ	CE

設置/設定メモ

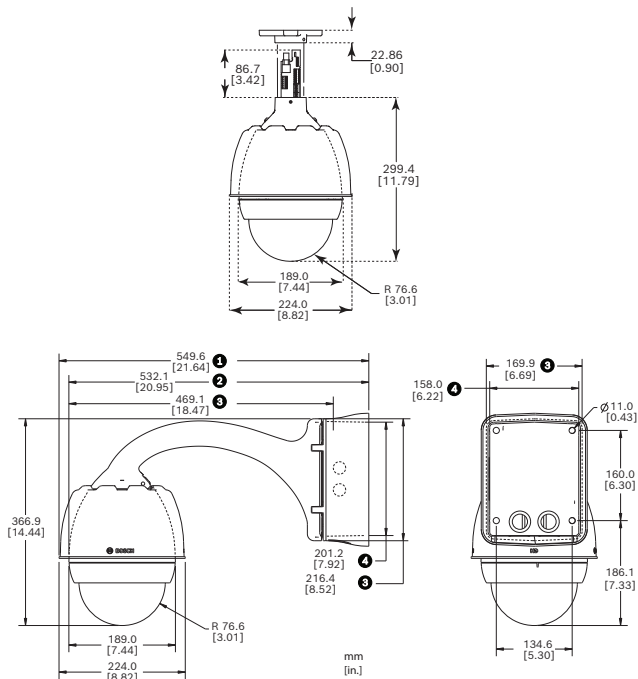


図. 1: 寸法、AUTODOME7000パイプマウント、吊り下げ取り付け

- 1 電源ボックスと日よけ
- 2 日よけなし
- 3 取付プレート
- 4 電源ボックス

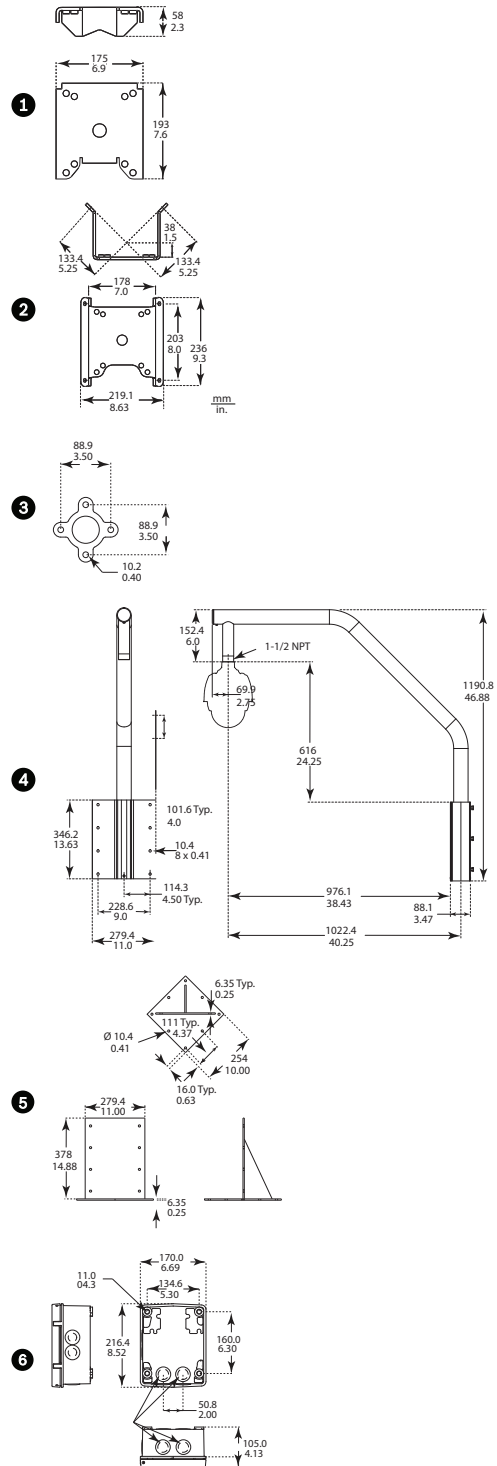


図. 2: AUTODOME 7000シリーズ用オプションマウント

- |                  |                    |
|------------------|--------------------|
| 1 ポール (マスト) マウント | 4 ルーフマウント          |
| 2 コーナーマウント       | 5 ルーフマウントアダプター     |
| 3 パイプマウント        | 6 パイプおよびルーフマウント用電源 |

付属部品	
数量	コンポーネント
1	AUTODOME intex 7000i吊り下げ型カメラ
1	安全に関するご注意
1	クイックインストールガイド
技術仕様	
撮影素子	1/2.8インチCMOSセンサー
有効画像素子（ピクセル数）	1944 x 1212 (2.35 MP)
レンズ	30倍モーター駆動ズーム 4.3 mm ~ 129 mm F1.6 ~ F4.7
視野（FOV）	2.3° ~ 64.7°
フォーカス	自動（手動制御機能付き）
アイリス	自動（手動制御機能付き）
デジタルズーム	12倍
デイ/ナイト切り替え	自動IRカットフィルター
映像性能・感度	
(3100K, 反射率 89%, 1/30, F1.6, 30 IRE)	
カラー	0.0077 lx
モノクロ	0.0008 lx
映像性能・ダイナミックレンジ	
ハイダイナミックレンジ	120 dB WDR
IEC 62676 Part 5による測定値	100 dB WDR
ゲイン調整	自動ゲイン調整、固定、登録ポジションごとの領域
アパーチャー補正	水平および垂直
電子シャッター速度（AES）	1/1 ~ 1/30,000 秒 (22 段階)
SN比（SNR）	55 dB以上
逆光補正（BLC）	オン / オフ / Intelligent Auto Exposure（IAE）

ホワイトバランス	2,000 K ~ 10,000 K ATW、AWBホールド、拡張ATW、マニュアル、ナトリウムランプオート、ナトリウムランプ、室内、屋外
デイ/ナイト	モノクロ、カラー、オート
Defogモード機能	曇りの日やその他の低コントラストシーン表示時の視認性を向上。
ノイズリダクション	Intelligent Dynamic Noise Reduction
登録ポジション設定映像領域を表示するためのモード	自動露出（全画面または特定の領域を定義のどちらか） フォーカス
セクター	4、6、8、9、12、16のユーザーが選択できる個別セクター。セクターごとに20文字のタイトル
プライバシーマスク	個別に設定可能な32のプライバシーマスク。登録ポジションあたり最大8、3、4、または5つのコーナーを使用してプログラム可能。カラーパレットから独自の色を選択可能。「オート」オプションを使用すると、カメラは背景シーンで最も一般的な3つの色をパターンの色として選択します。「モザイク」オプションを選択すると、プライバシーマスク背後の移動が表示されたままになります。
仮想マスク	シーンの一部（樹木の揺れ、ライトの点滅、交通量の多い道路など）を隠すため、個別に設定可能な24の仮想マスク。
登録ポジション	256の登録ポジション、それぞれに20文字のタイトル
ガードツアー	カスタム記録ツアー：2ツアー、合計継続時間30分間： 登録ポジションツアー - 1つは最大256の連続シーンで構成。もう1つは最大256のユーザー定義シーンでカスタマイズ
対応言語	英語、チェコ語、オランダ語、フランス語、ドイツ語、イタリア語、ポーランド語、ポルトガル語、ロシア語、スペイン語、日本語、中国語
アラーム制御	ルールに基づいたロジックにより、事前定義されたユーザー指定の基本的なコマンドと複雑なコマンドがサポートされます。「ルール」の基本機能として、どの入力によってどの出力をアクティブにするかを定義します。

カメラステータスマonitoring	内蔵センサーは、内部温度、湿度、入力電圧レベル、振動、衝撃などの動作状態を監視します。
診断	様々なステータスの状態は内部診断ログで追跡されます。重大な故障状態も画面に表示されます。
<b>ファームウェア</b>	
共通製品プラットフォーム	CPP13
<b>映像コンテンツ解析</b>	
解析タイプ	Intelligent Video Analytics
設定	オフ / Global VCA / プロファイル 1 - 16
キャリブレーション	高さ設定時に自動セルフキャリブレーション
<b>アラームルール (組み合わせ可能)</b>	あらゆるオブジェクト、エリア滞留検知、ライン横断検知、エリア進入検知、エリア退出検知、不審者検知、軌跡追跡検知、置き去り検知、持ち去り検知、カウンター、占有、群衆検出、状態変化、類似検知、いたずら検知
<b>オブジェクトフィルター</b>	期間、大きさ、縦横比v/h、速度、方向、オブジェクトクラス (直立した人物、バイク/自転車、自動車、台車)、色
AI検出器	交通監視
<b>ネットワーク</b>	
標準 / 映像圧縮	H.265、H.264 (ISO/IEC 14496)、M-JPEG、JPEG
ストリーミング	全設定が可能3つのストリーム、各ストリームでVCAオーバーレイをアクティブまたは非アクティブにできるオプションあり
プロトコル	IPv4、IPv6、UDP、TCP、HTTP、HTTPS、RTP/RTCP、IGMP V2/V3、ICMP、ICMPv6、RTSP、FTP、ARP、DHCP、APIPA (Auto-IP、リンクローカルアドレス)、NTP (SNTP)、DNS、DNSv6、DDNS (DynDNS.org、selfHOST.de、noip.com)、SMTP、iSCSI、UPnP (SSDP)、DiffServ (QoS)、LLDP、SOAP、Dropbox™、CHAP、ダイジェスト認証
イーサネット	100BASE-TX、自動検知、全二重/自動ネゴシエーション、Auto-MDI-X

暗号化	TLS 1.0、TLS 1.1、TLS 1.2、AES128、AES256
イーサネットコネクター	RJ45
GOP構造	IP、IBP、IBBP
合計IP遅延	30 fps: 233ミリ秒 (通常)
互換性	ONVIF Profile S、ONVIF Profile G、ONVIF Profile T

Resolution (H x V)	Pixels
1080p HD	1920 x 1080
720p HD	1280 x 720
432p SD	768 x 432
288p SD	512 x 288

次の表に、各種フレームレートの最適化した標準的な平均ビットレート (kbit/秒) を示します。平均はカメラの最大解像度です。

FPS	H.264	H.265
30	2470	2060
25	2410	1810
15	1690	1260
8	1090	820
4	670	500
2	420	310
1	260	190

実際のビットレートは、シーンの複雑さとエンコーディングの構成によって異なります。

#### ローカルストレージ

メモリーカードスロット	市販のフルSDカード (最大2TB) このカメラについて、ポッシュは、microSDカードやmicroSD-SDアダプターの使用を推奨しません。
録画	映像および音声の連続録画、アラーム / イベント / スケジュール録画

#### 機械的仕様

パン角度	360°連続
チルト角度	18° (水平より上方)

登録ポジションスピード	パン: 400°/秒 チルト: 300°/秒
パン / チルトモード	
・ ターボモード (手動制御)	パン: 0.1°/秒 ~ 400°/秒 チルト: 0.1°/秒 ~ 300°/秒
・ 通常モード	0.1°/秒 ~ 120°/秒
登録ポジション精度	±0.1° (通常)

### 電気的仕様

入力電圧	AC 24V 60 W (ヒーターに電源を供給するためにミッドスパンアクセサリ (NPD-6001B) が必要) 30 W (IEEE 802.3at、クラス4規格、ヒーターに通電しないで使用した場合)
消費電力 (代表値) ヒーター使用あり	51.0 W / 54.0 VA
消費電力 (代表値)	19.2 W / 33.6 VA (ヒーターオフ / ヒーターを24V電源ボックスに接続していない場合)
消費電流、24 VAC	~2.25A
消費電流、60 W	~0.91A
冗長構成	30Wまたは60Wミッドスパンと別のAC 24V電源を接続します。いずれかの電源に障害が発生した場合、カメラは他の電源に自動的に切り替えます。
サージ保護	電源、データ、およびネットワークインターフェース用の内蔵のサージ保護 (詳細はA&E仕様を参照してください)。

### ユーザー接続

電源、ネットワーク	RJ45 100Base-T
電源、カメラ	AC 24V、50 / 60Hz
アラーム入力 (×7)	監視×2、監視なし×5
アラーム出力 (×4)	ドライ接点リレー×1、オープンコレクター / トランジスター出力×3 「通常開」または「通常閉」にプログラム可能 最大150 mAでDC 32 V。
音声	モノラルライン入力×1、モノラルライン出力×1

信号ライン入力: 20 kΩ (通常)、0.707 Vrms  
信号ライン出力: 16 Ωで0.707 Vrms (通常)

### 通信 / ソフトウェア制御

カメラ設定/制御	Webブラウザ (具体的な要件については、お使いのカメラのRelease Letterを参照)、Bosch Configuration Manager、Bosch Video Management System (BVMS)、Video Security Client (VSC)、Project Assistant、またはサードパーティ製ソフトウェアのサポート
ソフトウェアの更新	ネットワークファームウェアのアップロード

### 環境仕様

防塵防水保護等級/規格	IP66, NEMA 4X <sup>3</sup>
使用温度範囲 (ヒーター配線時)	-40 ~ +55 °C -10 ~ +55 °C (ヒーター配線なし) 最大温度: 74 °C、NEMA TS 2-2003 (R2008) に準拠
保管温度範囲	-40 °C ~ +60 °C
使用湿度範囲	0% ~ 100% (相対湿度、結露可)
振動	IEC 60068-2-6 NEMA TS2セクション2.2.8
衝撃	IEC 60068-2-27 NEMA TS2セクション2.2.9
電力サービス一時障害	NEMA TS2セクション2.2.7.2
停電	NEMA TS2セクション2.2.10
塩水噴霧 (腐食試験)	IEC 60068-2-52
外部の機械的衝撃	IEC 60068-2-75: IK10 (末尾に「K」が付くモデルのみ)
	3.NEMA 4X: -危険がある部品の保護 -固形物の侵入防止 (落下塵埃、循環大気中の浮遊粉塵類、循環大気中の浮遊粉塵類の堆積) -液体の侵入防止 (滴下、軽度の飛沫、噴流、飛沫)

-腐食性物質



NEMA 4X準拠（末尾に「K」が付くモデルのみ）。

NEMA 4X準拠（衝撃テストを除く、吊り下げ型モデルのみ、非IK10）。

構造	
寸法	224 mm x 299.4 mm
重量	3.2 kg
ドームカバーのサイズ	153.1mm径
構造材料,ハウジング	アルミニウム鋳物
構造材料,ドームカバー	アクリル製
標準カラー	ホワイト (RAL 9003)
標準仕上げ	パウダーコーティング、サンド仕上げ

### オーダー情報

#### NDP-7602-Z30-OC PTZ 2MP 30x starlightクリア吊り下げ型OC

PTZドームカメラ、2MP、30倍、starlightイメージング、H.265、IVA、オープンカメラプラットフォーム  
交通監視用AIベースの交通検知

オーダー番号 **NDP-7602-Z30-OC | F.01U.386.562**  
**F.01U.382.880**

#### アクセサリ

##### NPD-6001B ミッドスパン、60W、シングルポート、AC入力

照明器なしのカメラ用の60 W屋内用ミッドスパン  
オーダー番号 **NPD-6001B | F.01U.347.358 F.01U.392.458**

##### NPD-9501-E ミッドスパン 95W 1ポート 屋外用

AUTODOME および MIC カメラ用の 95 W 屋外用 PoE ミッドスパン

オーダー番号 **NPD-9501-E | F.01U.365.279**

##### NPD-9501-E用NDA-9501-PMAポールマウントアダプター

屋外ミッドスパン用ポールマウントアダプター

オーダー番号 **NDA-9501-PMA | F.01U.374.407**

##### VG4-A-PSU0 電源、AC 24V

AutoDomeシリーズPTZカメラ向けの電源AC 24Vカバー付き  
白色アルミニウム製筐体（定格IP66およびIK 08、100 W出力）

オーダー番号 **VG4-A-PSU0 | F.01U.261.376**

##### VG4-A-PSU1 PSU、AC 120V、AUTODOME用、MIC7000

AUTODOME 7000、照明器なしのMIC IPカメラ用電源。  
入力AC 120 V、出力AC 24 V

オーダー番号 **VG4-A-PSU1 | F.01U.081.593**  
**F.01U.009.667 F.01U.261.377**

##### VG4-A-PSU2 電源、AC 230V、AUTODOME、MIC7000

AUTODOME 7000、照明器なしのMIC IPカメラ用電源。  
入力AC 230 V、出力AC 24 V

オーダー番号 **VG4-A-PSU2 | F.01U.009.668**  
**F.01U.096.639 F.01U.097.433 F.01U.081.604**  
**F.01U.261.378**

##### VGA-SBOX-COVER カバー電源ボックス

AUTODOME電源ボックス用カバー、白色

オーダー番号 **VGA-SBOX-COVER | F.01U.247.808**

**F.01U.010.505**

##### VG4-SFPCKT インターフェースキット（イーサネットからSFP）

イーサネットメディアコンバーター映像伝送/データ受信光ファイバーキット。AUTODOMEカメラ用、MICアナログカメラのMIC-IP-PSU用、および監視キャビネット（NDA-U-PA0、NDA-U-PA1、NDA-U-PA2）用。

オーダー番号 **VG4-SFPCKT | F.01U.142.529**

##### SFP-2 ファイバーモジュール、マルチモード、1310nm、2LC

SFP光ファイバーモジュール、2 km、LCコネクタ×2  
マルチモード  
1310 nm

オーダー番号 **SFP-2 | F.01U.136.537**

##### SFP-3 ファイバーモジュール、シングルモード、1310nm、2LC

SFP光ファイバーモジュール、20 km、LCコネクタ×2  
シングルモード  
1310 nm

オーダー番号 **SFP-3 | F.01U.136.538**

##### SFP-25 ファイバーモジュール、1310 / 1550nm、1SC

SFP光ファイバーモジュール、2 km、SCコネクタ×1  
マルチモード  
1310/1550 nm

オーダー番号 **SFP-25 | F.01U.136.541**

##### SFP-26 ファイバーモジュール、1550 / 1310nm、1SC

SFP光ファイバーモジュール、2 km、SCコネクタ×1  
マルチモード  
1550/1310 nm

オーダー番号 **SFP-26 | F.01U.136.542**

##### VG4-A-PA0 吊り下げ型アーム、電源ボックス、AC 24V、AUTODOME

AUTODOMEシリーズカメラ用電源ボックス付き吊り下げ型アームマウント、変圧器なし、白色

オーダー番号 **VG4-A-PA0 | F.01U.009.671 F.01U.081.560**  
**F.01U.096.637 F.01U.097.435 F.01U.261.373**

##### VG4-A-PA1 吊り下げ型アーム、電源ボックス、AC 120V、AUTODOME

AUTODOMEシリーズカメラ用電源ボックス付き吊り下げ型アームマウント、AC 120V変圧器付き、白色

オーダー番号 **VG4-A-PA1 | F.01U.261.374 F.01U.009.663**  
**F.01U.081.571**

##### VG4-A-PA2 吊り下げ型アーム、電源ボックス、AC 230V、AUTODOME

AUTODOMEシリーズカメラ用電源ボックス付き吊り下げ型アームマウント、AC 230V変圧器付き、白色

オーダー番号 **VG4-A-PA2 | F.01U.009.664 F.01U.081.582**  
**F.01U.096.638 F.01U.097.431 F.01U.261.375**

##### VGA-PEND-ARM 配線付き吊り下げ型アーム、AUTODOME用

AutoDomeシリーズの吊り下げ型ハウジングに対応

オーダー番号 **VGA-PEND-ARM | F.01U.247.810**  
**F.01U.261.947**

**VGA-PEND-WPLATE VGA-PEND-ARM用マウンティングプレート**

VGA-PEND-ARM用マウンティングプレート、AutoDomeシリーズのカメラに対応  
 オーダー番号 **VGA-PEND-WPLATE | F.01U.247.809**

**VGA-ROOF-MOUNT AUTODOMEシリーズ用屋上バラベツトマウント**

屋上胸壁マウント、白  
 VG5-6xx / 7xxxカメラには、VG4-A-9543パイプマウント（別売り）が必要です。  
 NEZ-5130- / NEZ-5230-カメラには、NDA-ADPTR-NPTMET（別売り）が必要です。  
 オーダー番号 **VGA-ROOF-MOUNT | F.01U.247.811**

**LTC 9230/01 ルーフ / 胸壁マウントアダプター**

フラット屋上マウントアダプターを使用して、ユニットを平面に直立して設置。  
 オーダー番号 **LTC 9230/01 | F.01U.503.630**

**VG4-A-9541 ポールマウントアダプター**

AUTODOME吊り下げ型アームまたはDINIONイメージセンサー用ポールマウントアダプター、直径100 ~ 380mmのポール用、白  
 オーダー番号 **VG4-A-9541 | F.01U.123.433**

**VG4-A-9542 AUTODOME用コーナーマウントアダプター**

AUTODOME吊り下げ型アームまたはDINIONイメージセンサー用コーナーマウントアダプター  
 オーダー番号 **VG4-A-9542 | F.01U.123.434**

**VG4-A-9543 AUTODOME用パイプマウント、白**

パイプマウント、白、AutoDomeシリーズの吊り下げ型ハウジング用  
 オーダー番号 **VG4-A-9543 | F.01U.009.673**

**HAC-PIPE125 LTC9543W用パイプ、125cm**

オーダー番号 **HAC-PIPE125 | F.01U.516.544**

**HAC-PIPE30 LTC9543W用パイプ、30cm**

オーダー番号 **HAC-PIPE30 | F.01U.516.545**

**HAC-PIPE50 LTC9543W用パイプ、50cm**

オーダー番号 **HAC-PIPE50 | F.01U.516.547**

**HAC-PIPE80 LTC9543W用パイプ、80cm**

オーダー番号 **HAC-PIPE80 | F.01U.516.548**

**HAC-EXT001 パイプマウント用エクステンダー**

オーダー番号 **HAC-EXT001 | F.01U.017.460**

**VGA-BUBBLE-PCLA ドームカバー、吊り下げ型、クリア**

低衝撃アクリル製ドームカバー  
 オーダー番号 **VGA-BUBBLE-PCLA | F.01U.247.818**

**VGA-BUBBLE-PTIA ドームカバー、吊り下げ型、スモーク**

低衝撃アクリル製ドームカバー  
 オーダー番号 **VGA-BUBBLE-PTIA | F.01U.247.820**

**VGA-BUBBLE-IK10 ドームカバー、吊り下げ型、IK10定格**

IK10定格ドームカバー、吊り下げ型ハウジング付き  
 AUTODOME 7000 HDカメラとの使用を認定  
 オーダー番号 **VGA-BUBBLE-IK10 | F.01U.315.882**

**提供:**

**Asia-Pacific:**  
 Robert Bosch (SEA) Pte Ltd,  
 Security Systems  
 11 Bishan Street 21  
 Singapore 573943  
 Phone: +65 6571 2808  
 Fax: +65 6571 2699  
[www.boschsecurity.com/xc/en/contact/](http://www.boschsecurity.com/xc/en/contact/)  
[www.boschsecurity.com](http://www.boschsecurity.com)