

NDP-5533-Z30L PTZ 4MP HDR 30x IP66 SUSPensa IR

AUTODOME IP starlight 5100i IR



- ▶ Detalhes em alta resolução 4MP de 30X, em altas velocidades (60 fps)
- ▶ Tecnologia starlight com sensor ultra HD de 1/1,8 polegada para excelente desempenho com pouca iluminação
- ▶ Tecnologia HDR X com uma faixa dinâmica de até 133 dB e menos artefatos relacionados ao movimento
- ▶ Combinação de IV de 320 m (1.050 pol.) (850 nm) + LEDs de luz branca
- ▶ Limpador integrado com sensor de chuva para imagens melhoradas na chuva e em condições de sujeira urbana

Projetada especificamente para privacidade e adaptada para aplicações nas quais é necessária a vigilância em cenas com mudanças nos níveis de iluminação, a câmera tem um zoom óptico de 30X integrado para identificar pessoas a uma distância de mais de 280 m (919 ft).

A nova tecnologia HDR (HDR X) é ideal para câmeras PTZ. Com o recurso HDR de movimento otimizado, os operadores podem usar as imagens HDR em cenas com níveis desafiadores de luz sem ver o desfoque quando a câmera está se movendo.

Com um sensor HD de 1/1,8 polegada e iluminação de luz branca e IV integrada, a câmera fornece desempenho superior com pouca ou nenhuma iluminação para uma qualidade de imagem excelente com detalhes de foco nítidos e reprodução de cores excepcional mesmo em condições desafiadoras de iluminação.

O limpador integrado com sensor de chuva remove automaticamente a água da janela da câmera para garantir uma qualidade de imagem excelente quando o tempo está ruim.

Funções

Qualidade de imagem incrível

O sensor CMOS HD de 1/1,8 pol. combina sensibilidade excepcional com uma sofisticada supressão de ruídos com Elevado alcance dinâmico de 133 dB. A câmera fornece desempenho superior com pouca iluminação, bem como qualidade de imagem excelente, com detalhes de foco nítido e reprodução de cores excepcional mesmo em condições de iluminação desafiadoras.

Modos de usuário pré-programados

A câmera tem vários modos de cena pré-configurados com as melhores configurações para várias aplicações. Com um clique, os usuários podem otimizar as configurações de imagem para combinar com condições de iluminação da câmera. Os usuários também podem definir configurações de imagem individuais.

- Padrão: para iluminação fluorescente interna.
- Iluminação de sódio: para cenários em que o vídeo é capturado sob luz solar durante o dia ou sob lâmpada de vapor de sódio à noite.
- Vibrante: para melhor contraste, nitidez e saturação

- LPR: para aplicações que visam capturar números reflexivos de placas em combinação com iluminação IV.

HDR X - Elevado alcance dinâmico

HDR X é uma nova tecnologia que combina a funcionalidade exclusiva do sensor e algoritmos avançados. Ela é um grande avanço na captura de vídeo de alta qualidade de objetos em movimento em cenas com uma grande faixa dinâmica. Ela também permite imagens HDR em níveis mais baixos de iluminação nos quais as tecnologias HDR tradicionais não são funcionais.

Isto é possível porque o modo HDR X - Motion otimizado faz duas leituras diferentes de uma exposição para capturar detalhes nos pontos destacados e sombreados da cena em vez de mesclar múltiplas exposições como nas tecnologias HDR padrão. Mesclar múltiplas exposições faz com que a nitidez seja reduzida e cria artefatos indesejados de imagens nos objetos em movimento. O HDR-X resolve esse problema ao fornecer uma imagem nítida com faixa dinâmica aprimorada.

Caso seja necessária uma faixa dinâmica ainda maior, o HDR X - Optimized DR ou HDR X - Extreme DR melhorará o desempenho ainda mais até um máximo absoluto ao adicionar outra exposição rápida. Isso combina os benefícios do HDR X - Motion otimizado e do HDR tradicional.

Codificação de vídeo H.265 de alta eficiência

A câmera foi projetada na mais eficiente e avançada plataforma de codificação H.264 e H.265/HEVC. A câmera é capaz de fornecer vídeo de alta resolução e alta qualidade com carga de rede muito baixa. Com uma eficiência de codificação duplicada, H.265 é o padrão de compressão ideal para sistemas de vigilância por vídeo IP.

Streaming inteligente

Os recursos de codificação inteligentes, juntamente com a tecnologia e a análise Intelligent Dynamic Noise Reduction reduzem o consumo de largura de banda a níveis extremamente baixos. Somente informações relevantes na cena, como movimento ou objetos encontrados com a análise, são codificadas.

Gerenciamento de gravação e armazenamento

O gerenciamento da gravação pode ser controlado pelo aplicativo Bosch Video Recording Manager ou a câmera pode usar o armazenamento local e destinos iSCSI diretamente, sem nenhum software de gravação.

Um cartão de memória com um máximo de 32 GB (microSDHC)/2 TB (microSDXC) pode ser usado para gravação na *borda* ou para tecnologia Automatic Network Replenishment (ANR) para melhorar a confiabilidade de gravação geral.

A gravação pré-alarme na RAM reduz o consumo de largura de banda na rede e amplia a vida útil efetiva do cartão de memória.

Essential Video Analytics na borda

A câmera inclui a versão mais recente do aplicativo Essential Video Analytics da Bosch para usar em Pré-posições.

O aplicativo Essential Video Analytics fornece análise de vídeo confiável para pequenas e médias empresas, grandes lojas varejistas, prédios comerciais e armazéns.

Tarefas avançadas, como o cruzamento de várias linhas, vadiagem, detecção de objeto inativo/removido, estimativa de densidade populacional, ocupação e contagem de pessoas, estão disponíveis para alarme presencial e pesquisa forense. Podem ser definidos filtros de objeto baseados em tamanho, velocidade, direção, proporção e cores.

Um modo de calibração simplificado reduz significativamente o tempo de instalação, pois você apenas precisa inserir a altura da instalação uma vez para cada câmera, independente das posições anteriores.

Depois que a câmera é calibrada, o mecanismo de análise pode classificar automaticamente objetos como pessoa em pé, carro, bicicleta ou caminhão.

Respostas de alarme avançadas

A câmera é compatível com controle de alarme avançado que usa uma lógica baseada em regras sofisticadas para determinar como gerenciar alarmes. Na sua forma mais básica, uma regra poderia definir que entrada(s) deve(m) ativar que saída(s). Em uma forma mais complexa, as entradas e saídas podem ser combinadas com comandos predefinidos ou especificados pelo usuário para executar funções avançadas da câmera.

Máscara de privacidade superior

A câmera permite um total de 32 máscaras individuais de privacidade, com até 8 máscaras exibidas na mesma cena. Cada máscara pode ser programada com oito cantos. Cada máscara altera o tamanho e a forma com perfeição e rapidez, garantindo que não seja possível ver o objeto coberto.

Com a Máscara de privacidade AUTO, a cor dessa máscara se adapta às cores das proximidades.

Iluminação de modo duplo

A câmera tem um iluminador infravermelho (IV) integrado de longa duração e LEDs Luz branca. O iluminador permite a visualização de objetos mesmo na escuridão total, assegurando imagens de alta qualidade independentemente das condições de iluminação.

O iluminador permite a Detecção de objetos a uma distância máxima de 320 m (1.049 pés) com infravermelho (850 nm) e 60 m (196 pés) com Luz branca.

A tabela a seguir identifica a aplicação de cada tipo de LED.

Aplicação	Tipo de iluminador
Iluminação de curto alcance	LEDs IV de 850 nm amplos
Iluminação de longo alcance	LEDs IV de 850 nm fechados
Identificação e impedimento	Luz branca LEDs

Iluminador infravermelho

Conforme a luz ambiente diminui na cena, a câmera muda para o modo monocromático e ativa automaticamente os LEDs IR do iluminador.

O modo de IV AUTO pode direcionar o feixe IV dinamicamente para combinar a cobertura e a intensidade da iluminação com o campo de visão da câmera.

A intensidade do feixe é controlada automática ou manualmente dependendo da preferência do usuário. A redução da intensidade diminui o excesso de exposição.

Para iluminação de curto alcance, o LED IV de ângulo amplo se fortalecerá para cobrir toda a cena. Com o aumento da proporção de zoom das lentes da câmera, o ângulo fechado da intensidade do LED IV aumentará.

Um modo de destaque é fornecido para permitir que o iluminador IV clareie o centro do campo de visão da câmera.

Iluminador de luz branca

O modo Luz branca permite aos operadores capturar detalhes de cena cheia em cores.

Os operadores podem acender e apagar os LEDs Luz branca conforme necessário, especialmente para usar como um efeito restrigente.

Os operadores têm a opção de definir o tempo limite automático do modo Luz branca. Assim que esse modo atingir o tempo limite, o iluminador operará no modo IR.

Os operadores podem desativar a função Luz branca permanentemente ou por setor para evitar a ativação em situações em que Luz branca possa criar uma situação perigosa como a distração de um motorista em uma estrada.

Encaixe para aplicar zoom

O desenho de uma caixa na imagem aciona o zoom da câmera para a posição correta.

Cobertura DORI

DORI (Detect, Observe, Recognize, Identify - Detectar, Observar, Reconhecer, Identificar) é um sistema padrão (EN-62676-4) para definir a capacidade de uma pessoa visualizar o vídeo para distinguir pessoas ou objetos dentro de uma área

coberta. A distância máxima em que uma combinação de câmera/lente pode atender a esses critérios é mostrada abaixo:

DORI	Distância até o objeto		
	WIDE 1X	TELE 30X	Largura da cena
Deteção 25 px/m (8 px/pé)	91 m (300 pés)	2794 m (9167 ft)	102 m (336 pés)
Observação 63 px/m (19 px/pé)	36 m (119 pés)	1109 m (3638 ft)	41 m (133 pés)
Reconhecimento 125 px/m (38 px/pé)	18 m (60 pés)	559 m (1834 ft)	20 m (67,2 pés)
Identificação 250 px/m (76 px/pé)	9 m (30 pés)	280 m (919 ft)	10 m (33,6 pés)

Segurança de dados

Medidas especiais são necessárias para garantir o nível mais alto de segurança para acesso ao dispositivo e transporte de dados. Na configuração inicial, a câmera é acessível apenas em canais seguros. Você deve definir uma senha de nível de serviço para acessar as funções da câmera.

O navegador da Web e o acesso do cliente de visualização podem ser protegidos usando-se HTTPS ou outros protocolos seguros que são compatíveis com o avançado protocolo TLS 1.2 com conjuntos de codificação atualizados, incluindo a criptografia AES com chaves de 256 bits. Nenhum software pode ser instalado na câmera, e apenas firmware autenticado pode ser carregado. Uma proteção por senha de três níveis com recomendações de segurança permite que os usuários personalizem o acesso ao dispositivo. O acesso à rede e ao dispositivo pode ser protegido usando-se autenticação de rede 802.1x com protocolo EAP/TLS. A proteção superior de ataques maliciosos é garantida pelo Firewall de login incorporado, o Módulo de plataforma confiável (TPM) integrado e o suporte à Infraestrutura de chave pública (PKI).

O avançado controle de certificados oferece:

- Certificados exclusivos autoassinados, criados automaticamente quando necessário.
- Certificados de clientes e servidores para autenticação.
- Certificados de clientes para comprovação da autenticidade.
- Certificados com chaves privadas criptografadas.

Vedação de software

Após definir a configuração da câmera, não é possível alterá-la, e os administradores do sistema podem habilitar o software de proteção para lacrar a configuração da câmera. Qualquer alteração do status de lacração ou da configuração estática, acidental ou intencional, romperá o lacre. Em seguida, a câmera envia uma mensagem de alarme que o sistema de gerenciamento de vídeo pode usar para iniciar um cenário de alarme apropriado. A câmera cria um arquivo de registro separado de todas as alterações que afetaram o status de lacração.

Integração do sistema e conformidade com ONVIF

A câmera está em conformidade com as especificações ONVIF Profile S, ONVIF Profile G e ONVIF Profile T.

A conformidade com esses padrões garante a interoperabilidade entre os produtos de vídeo da rede, independentemente do fabricante.

Os integradores de terceiros podem facilmente acessar a um conjunto de funcionalidades internas da câmera para integração em projetos de grande dimensão. Para obter mais informações, visite o website do Bosch Integration Partner Program (IPP) (ipp.boschsecurity.com).

Unidade e mecanismo PTZ

A câmera é compatível com 256 preposições e dois estilos de Ronda de vigilância: Pré-posição e Gravação/Reprodução. A ronda de Pré-posição tem capacidade para até 256 posições anteriores com um tempo de espera configurável entre posições anteriores e pode ser personalizada de acordo com a ordem e a frequência que cada Pré-posição é visitada. A câmera também fornece suporte para duas (2) rondas gravadas, com uma duração total de 15 minutos de movimentos. Essas rondas são macros gravadas dos movimentos de um operador, incluindo atividades de rotação horizontal, rotação vertical e zoom, e podem ser reproduzidas continuamente. A repetibilidade de predefinição da rotação horizontal e vertical é precisa para até $\pm 0,1$ grau, a fim de garantir que a cena correta seja sempre capturada. A câmera fornece uma velocidade máxima de rotação horizontal de 240 graus por segundo e uma velocidade máxima de rotação vertical de 100 graus por segundo. A câmera é compatível com velocidades manuais de rotação horizontal tão baixas quanto de 0,1 grau por segundo. A câmera fornece uma faixa de rotação horizontal contínua de até 360 graus.

Facilidade de instalação e manutenção

A câmera foi projetada para instalação rápida e fácil, um importante recurso de produtos de vídeo IP da Bosch. Todos os alojamentos possuem parafusos embutidos e travas para aumentar a proteção contra violação.

A Bosch projetou a câmera com o conhecimento que cabos e suportes de campo são instalados antes de montar a câmera. O design de dobradiça permite que uma única pessoa instale a câmera no suporte. Uma única pessoa pode conectar os cabos diretamente à câmera sem redirecioná-los.

A caixa pendente é classificada para fornecer proteção IP66 e oferece uma faixa de temperatura operacional abaixo de $-40\text{ }^{\circ}\text{C}$ ($-40\text{ }^{\circ}\text{F}$). A câmera pendente vem totalmente montada com uma proteção solar e preparada para aplicações no braço suspenso ou em tubos com o ferramental de montagem adequado (vendido separadamente). A Bosch oferece um complemento completo de ferramental e acessórios (vendidos separadamente) para aplicações em parede, canto, mastro, telhado, suporte em tubo e teto para ambientes internos e externos, que permitem que a câmera seja adaptada facilmente às necessidades individuais dos locais de instalação.

Informação sobre regulamentação

Para obter uma lista completa de todas as certificações/normas relacionadas, consulte o Relatório de testes de produtos disponíveis no catálogo online, na guia Documentos da página do produto do seu dispositivo. Se o documento não estiver disponível na página do produto, entre em contato com seu representante de vendas.

Padrão	Tipo
Compatibilidade eletromagnética (EMC)	FCC Parte 15, ICES-003 EN 55032:2015 + A11: 2020 + A1: 2020 EN 50130-4:2011/A1:2014 EN 50121-4
Segurança do produto	Cumprir as normas UL, CE, CSA, EN e os padrões IEC, incluindo: UL 62368-1, 3ª Ed EN 62368-1:2020+A11:2020 CAN/CSA-C22.2 No. 62368-1-19, 3ª Ed IEC 62368-1:2018 Ed.3 IEC 62471:2006
Desempenho de imagem	IEC 62676-5
Representação de cores	ITU-R BT.709-6
Conformidade com ONVIF	EN 50132-5-2, EN 62676-2
HD	SMPTE 296M-2001 (Resolução: 1280x720) SMPTE 274M-2008 (Resolução: 1920x1080)
Marcações	BIS; CE; CMIM; FCC; RCM; China RoHS; UL; VCCI; WEEE

Conformidade	Conformidade com NDAAs e TAAs	
Região	Conformidade normativa/marcas de qualidade	
Europa	CE	Declaration of Conformity (DoC) - AUTODOME 5100i
Global	IEC 62443	Industrial Cyber Security Capability
EUA	UL CAP	Cybersecurity Assurance Program
Grã-Bretanha	UKCA	UK Declaration of Conformity (DoC) - AUTODOME IP starlight 5100i, IR

Notas de instalação/configuração

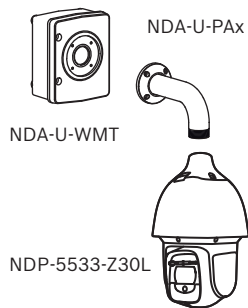


Fig. 1: Montagem na parede com gabinete de vigilância (IP66)

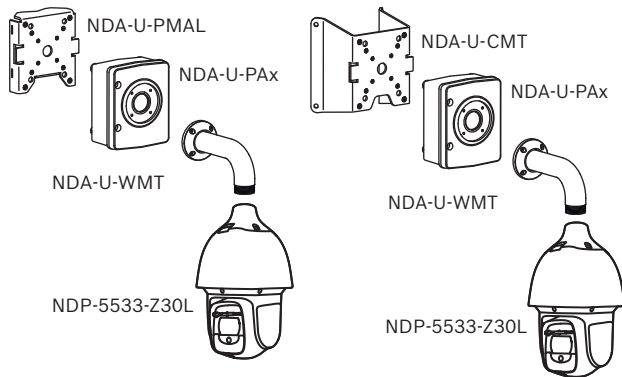


Fig. 2: Montagem em postes (IP66), montagem em cantos (IP66)

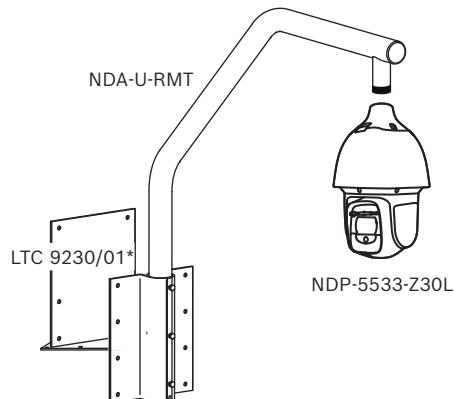
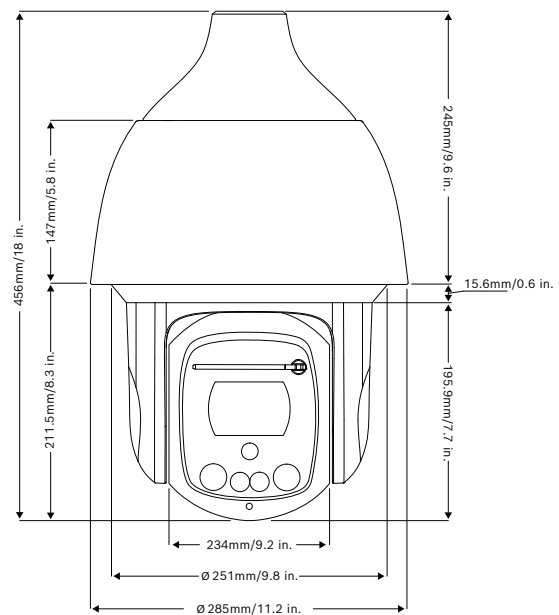


Fig. 3: Montagem em telhados (IP66)
*opcional para montagem em telhados planos

Para mais opções, consulte [Guia de seleção rápida: acessórios para câmeras.](#)



Dimensões em mm (pol.)

Peças incluídas

Quantidade	Componente
1	Câmera AUTODOME IP starlight 5100i IR
1	Chave de fenda, T15 Torx
3	Etiquetas de Endereço MAC
1	Placa de interface suspensa
2	Parafuso M4
1	Kit IP66
1	Espuma PE
1	Chave Allen de 3/16" (chave hexagonal)
1	Guia de Instalação Rápida
1	Instruções de segurança

Especificações técnicas

Sensor

Tipo de sensor	1/1.8 inch CMOS
Total de pixels do sensor	4 MP aproximado
Pixels efetivos (H x V)	2,688 x 1,520

Sensibilidade

Tecnologia de pouca luz	starlight
Método de medição	Peça IEC 62676 (1/30, F1.6)
Colorido (lx)	0.0101 lx
Monocromático (lx)	0.0016 lx
Com IV	0,0 lx

Parte óptica

Zoom da lente (x)	30x zoom motorizado
Zoom digital (x)	16x
Abertura da lente (/F)	1.5 /F – 4.8 /F
Comprimento focal da lente (mm)	6.6 mm – 198 mm
Campo de visão horizontal (°)	2.1° – 58.5°

Visão noturna

Número de LEDs de IR	4
Comprimento de onda (nm)	850 nm
Ângulo do feixe	10° FWHM (estreito) 54° FWHM (amplo)
Distância máxima de detecção do infravermelho (pés)	1,050 ft
Distância máxima de detecção do infravermelho (m)	320 m
Número de LEDs quads brancos	2
Temperatura da cor	5600-6300K
Ângulo do feixe	55° FWHM
Intensidade da luz (3 m)	90 lux
Distância máxima de detecção da luz branca (pés)	197 ft
Distância máxima de detecção da luz branca (m)	60 m

Funções PTZ

Faixa de panorama (°)	0° a 360° contínuo
Velocidade de panorama (°/s)	0.1°/s – 240°/s

Precisão de pré-posição (média) (°)	0.10°
Velocidade de pré-posição (°/s)	Pan: 240°/s Inclinação: 100°/s Observação: quando a temperatura de operação da câmera estiver abaixo de 0 °C, a velocidade máxima de pré-posição será de 120°/s para manter a precisão da pré-posição.
Velocidade de inclinação (°/s)	0.1°/s – 100°/s
Ângulo de inclinação	-90° a 5° (Giro automático de 190°)

Plataforma

Plataforma de produtos comuns	CPP7.3
Memória (MB)	512 MB RAM, 256 MB Flash

Transmissão de vídeo

Resolução	1920 x 1080; 1280 x 1024; 1280 x 720; 768 x 432; 512 x 288; 256 x 144; 704 x 576; 640 x 480; 2560 x 1440
Taxa de quadros (fps)	30 fps – 60 fps
Atraso geral de IP	60 fps: 166 ms (típico) 30 fps: 233 ms (típico)
Tipo de fluxo	Fluxo H.26x de alta resolução; Fluxo M-JPEG; I-frame somente do fluxo 1
Compressão de vídeo	H.264 (ISO/IEC 14496-10); M-JPEG; H.265/HEVC
Estrutura GOP	IP; IBP; IBBP

Funções de vídeo

Tecnologia WDR	HDR X
Faixa dinâmica alta (HDR) (dB)	133 dB
Medido de acordo com IEC 62676 Parte 5 (dB)	108 dB
Dia/noite	Automático; Cor; Monocromático
Controle de ganho	AGC, variável de 6 dB a 78 dB
Funcionalidade de câmera	Compensação de iluminação traseira (BLC); Intelligent auto exposure; Intelligent dynamic noise reduction; Desembaçamento inteligente
Relação sinal-ruído de vídeo (dB)	>55 dB

Modos de equilíbrio de brancos	Básico; Padrão; Cor dominante; Modo manual; Lâmpada de sódio automática
Número de mascaras de privacidade	32 Máscaras de privacidade configuráveis individualmente; máximo de oito por Pré-posição; programável com três, quatro ou cinco cantos; cor selecionável entre Preto, Branco ou Cinza, bem como uma opção "Auto" na qual a câmera seleciona entre as três cores a que mais prevalece na cena de fundo como a cor padrão.
Padrão de mascaramento de privacidade	Preto; Branco; Cinza; Cor automática
Modos do obturador	Automatic Electronic Shutter (AES)
Velocidade do obturador	0,64 s a 1/66666 s
Compensação da luz de fundo	Ligado/desligado; Intelligent Auto Exposure (IAE)
Número de pré-posições	256
Número de setores	16
Modos de cena	Padrão; Diminuição de sódio; Vibrante; Reconhecimento de placa
(Proteção) Rondas	Rondas personalizadas gravadas: 2 (duas) rondas de pré-posição, duração total máxima de 30 minutos: 1 (uma), consistindo de até 256 cenas consecutivas; 1 (uma), personalizada, até 256 cenas definidas pelo usuário
Recurso do modo Defog	Melhora a visibilidade durante a visualização de cenas com névoa ou de baixo contraste.

Análise de conteúdo de vídeo

Tipo de análise	Essential Video Analytics
Configurações	VCA silencioso; Perfil 1; Perfil 2; Programado; Acionado por evento
Acionadores de alarme	Qualquer objeto; Objeto em campo; Linha transversal; Entrar/sair de campo; Vago; Seguir rota; Objeto ocioso/removido; Contando; Ocupação; Estimativa de densidade populacional; Alteração da condição; Pesquisa de similaridade
Filtros de objeto	Duração; Tamanho; Proporção; Velocidade; Direção; Cor; Classes de objeto (4)

Armazenamento

Armazenamento interno	Cartão de memória micro SD
-----------------------	----------------------------

Slot de cartão de memória	Micro SDHC; Micro SDXC
---------------------------	------------------------

Entradas e saídas

Ethernet	RJ45 protegido
Entradas de alarme	2
Saídas de alarme	1
Número de entradas de áudio	1
Número de saídas de áudio	1

Áudio

Compressão e taxa de amostragem	G.711 8 kHz; L16 16 kHz; AAC; 16kHz
Entrada de áudio	Entrada de linha
Saída de áudio	Saída de linha

Rede

Tipo de Ethernet	10/100BASE-T
Protocolos/padrões	IPv4; IPv6; UDP; TCP; HTTP; HTTPS; RTP/RTCP; IGMP V2/V3; ICMP; ICMPv6; RTSP; FTP; DHCP; APIPA (Auto-IP, link local address); SNMP (V1, MIBII); SNMP (V3, MIBII); 802.1x, EAP/TLS; DNS; DNSv6; DDNS (DynDNS.org, selfHOST.de, no-ip.com); SMTP; iSCSI; DiffServ (QoS); LLDP; SOAP; CHAP; Digest authentication
Conformidade	ONVIF Profile S; ONVIF Profile G; ONVIF Profile T

Segurança dos dados

Coprocessador criptográfico (TPM)	AES/CBC 256 bit
PKI	Certificados X.509
Criptografia completa	Completo com suporte para VMS
Criptografia	TLS 1.2; TLS 1.1; AES 256; AES 128; TLS 1.3
Criptografia de armazenamento local	XTS-AES
Autenticação de vídeo	MD5; SHA-1; SHA-256; Soma de verificação
Proteção de firmware	Firmware assinado; Reinicialização segura

Operação

Compatibilidade de software	Web browser; Bosch Configuration Manager; Bosch Video Management System; Project Assistant; Video Security Client (VSC); Video Recording Manager
-----------------------------	--

Elétrica

Tipo de fonte de alimentação	VAC; PoE
Tensão de entrada (VCA)	24 VAC
Consumo de energia VCA (VA) (típico - máximo)	29.5 VA – 55.2 VA
Consumo de energia VCA (W) (típico - máximo)	21.2 W – 39.4 W
Consumo de energia PoE (W) (típico - máximo)	21.2 W – 39.4 W
Entrada PoE	PoE++ IEEE 802.3bt, Padrão tipo 3 Padrão PoE+ IEEE 802.3at Tipo 2 (sem aquecedor, meia intensidade do iluminador)
Proteção contra picos	Incorporada; para entradas de energia, dados e vídeo e alarme

Observação: ao usar 24 VCA ou IEEE 802.3bt, a câmara opera no consumo máximo de energia (aquecedor ligado, iluminador ligado à intensidade total de IV e Luz branca).

Ambiental

Classificação IP	IP66
Proteção contra impacto	IK10
Temperatura de funcionamento (°C)	-40 °C – 60 °C
Temperatura de funcionamento (°F)	-40 °F – 140 °F
Umidade relativa de operação, sem condensação (%)	5% – 93%
Temperatura de armazenamento (°C)	-40 °C – 60 °C
Temperatura de armazenamento (°F)	-40 °F – 140 °F
País de origem	Portugal

Construção

Dimensões (Ø x A) (mm)	285 mm x 456 mm
Dimensões (Ø x A) (pol.)	11 in x 18 in
Peso (kg)	9.90 kg
Peso (lb)	21.80 lb
Material	Alumínio
Cor (RAL)	RAL 9003 Branco sinais

Informações sobre pedidos

NDP-5533-Z30L PTZ 4MP HDR 30x IP66 SUSPENSÁ IR

Câmera PTZ dome, 4MP HDR, zoom óptico de 30x, transparente, IP66 suspensa, IV Conformidade com NDAA e TAA.
Número do pedido **NDP-5533-Z30L**

Acessórios

UPA-2450-50 PSU, 220VCA 50Hz, 24VCA 50VA saída

Fonte de alimentação interna para câmara. 220 Vca, 50 Hz entrada; 24 Vca, 50 VA saída
Número do pedido **UPA-2450-50**

UPA-2450-60 PSU, 120VCA 60Hz, 24VCA 50VA saída

Fonte de alimentação interna para câmara. 120 VCA, entrada de 60 Hz; 24 VCA, saída de 50 VA
Número do pedido **UPA-2450-60**

NPD-6001B Midspan, 60W, porta única, entrada CA

Midspan interno de 60 W para câmeras sem iluminadores
Número do pedido **NPD-6001B**

NDA-U-PA0 Gabinete de vigilância 24VAC

Gabinete de vigilância, entrada de 24 VCA, saída de 24 VCA, IP66
Número do pedido **NDA-U-PA0**

NDA-U-PA1 Gabinete de vigilância 120VAC

Gabinete de vigilância, entrada de 100-120 V CA 50/60 Hz, saída de 24 V CA, IP66
Número do pedido **NDA-U-PA1**

NDA-U-PA2 Gabinete de vigilância 230VAC

Gabinete de vigilância, entrada de 230 VCA, saída de 24 VCA, IP66
Número do pedido **NDA-U-PA2**

NDA-U-WMT Placa de montagem suspensa

Suporte universal para montagem em parede para câmeras dome, branco
Número do pedido **NDA-U-WMT**

NDA-U-WMP Placa de montagem de parede

Placa traseira para suporte universal para montagem em parede, em canto e em poste, branco, IP66
Número do pedido **NDA-U-WMP**

NDA-U-CMT Adaptador de montagem de canto

Suporte universal para montagem em canto, branco
Número do pedido **NDA-U-CMT**

NDA-U-PMT Montagem de tubo suspenso, 31cm

Suporte universal para montagem em tubo para câmeras dome, 31 cm, branco
Número do pedido **NDA-U-PMT**

NDA-U-PMTE Tubo de extensão suspenso, 20" (50cm)

Extensão para suporte universal em tubo, 50 cm, branco
Número do pedido **NDA-U-PMTE**

NDA-U-PSMB Montagem de teto/parede suspensa SMB

Caixa de suporte para montagem em superfície (SMB) para suporte para montagem em parede ou tubo.
Número do pedido **NDA-U-PSMB**

NDA-U-PMAS Adaptador de montagem de haste pequeno

Adaptador pequeno de suporte para montagem em postes
Adaptador universal de suporte para montagem em postes, branco; pequeno.
Número do pedido **NDA-U-PMAS**

NDA-U-PMAL Adaptador de montagem de haste grande

Adaptador universal de suporte para montagem em poste, branco; grande
Número do pedido **NDA-U-PMAL**

NDA-U-RMT Montagem de parapeito suspensa

Montagem para telhado universal para câmeras dome, branca, para uso ao ar livre
Número do pedido **NDA-U-RMT**

VG4-SFP SCKT ETHERNET PARA KIT DE INTERFACE SFP

Kit de fibra ótica de transmissor de vídeo/receptor de dados do conversor de mídia Ethernet para câmeras AUTODOME 7000i e para os gabinetes de vigilância (NDA-U-PA0, NDA-U-PA1 e NDA-U-PA2).
Número do pedido **VG4-SFP SCKT**

SFP-2 Módulo de fibra, multimodo, 1310nm, 2LC

Módulo de fibra ótica SFP, 2 km (1,2 milha), 2 conectores LC.
Multimodo
1310 nm
Número do pedido **SFP-2**

SFP-3 Módulo de fibra, único modo, 1310nm, 2LC

Módulo de fibra ótica SFP, 20 km (12,4 milhas), 2 conectores LC.
Modo único
1310 nm
Número do pedido **SFP-3**

SFP-25 Módulo de fibra, 1310/1550nm, 1SC

Módulo de fibra ótica SFP, 2 km (1,2 milha), 1 conector SC
Multimodo
1310/1550 nm
Número do pedido **SFP-25**

SFP-26 Módulo de fibra, 1550/1310nm, 1SC

Módulo de fibra ótica SFP, 2 km (1,2 milha), 1 conector SC
Multimodo
1550/1310 nm
Número do pedido **SFP-26**

Opções de software**MVS-FCOM-PRCL Chave de licença para protocolo serial**

Licença de software do protocolo série (e-license) para câmaras IP
Número do pedido **MVS-FCOM-PRCL**

Serviços**EWE-AD5HD-IWMP Gar. ext. 12 m. p/ peç. móv. AD IP 5000**

Garantia estendida de 12 meses
Número do pedido **EWE-AD5HD-IWMP**



<https://www.boschsecurity.com>