

NDP-5533-Z30L PTZ 4MP HDR 30X IP66 PENDENTE IR

AUTODOME IP starlight 5100i IR



- ▶ 30x, 4 MP alto livello di dettaglio a velocità elevate (60 fps)
- ▶ Tecnologia starlight con sensore ad alta risoluzione da 1/1,8" per eccellenti prestazioni in condizioni di scarsa illuminazione
- ▶ Tecnologia HDR X con gamma dinamica fino a 133 dB e meno imperfezioni legate al movimento
- ▶ Combinazione di LED IR da 320 m (1050 piedi) (850 nm) + LED a luce bianca
- ▶ Tergivetro con rilevazione della pioggia per immagini migliori in caso di pioggia e ambienti urbani sporchi

Appositamente progettata per la segretezza e ottimizzata per applicazioni che richiedono una sorveglianza in scene con livelli di illuminazione variabili, questa telecamera è dotata di zoom ottico 30x integrato per identificare persone ad una distanza di oltre 280 m (919 ft).

La nuova tecnologia HDR (HDR X) è ideale per le telecamere PTZ. Grazie alla funzione HDR ottimizzata per il movimento, gli operatori possono utilizzare le immagini HDR in scene con livelli di illuminazione difficili, senza sfocature quando la telecamera è in movimento.

Grazie al sensore ad alta risoluzione da 1/1,8" e all'illuminazione IR ed a luce bianca integrata, la telecamera garantisce prestazioni eccellenti in condizioni di illuminazione scarsa o assente, per fornire immagini di qualità eccezionale con dettagli nitidi ed una riproduzione del colore ottimale anche in condizioni di illuminazione difficili.

Il tergovetro integrato, con rilevazione della pioggia, elimina automaticamente l'acqua dalla finestra della telecamera per garantire una qualità dell'immagine eccellente anche in condizioni meteorologiche pessime.

Funzioni

Eccezionale qualità delle immagini

Il sensore CMOS ad alta risoluzione da 1/1,8" combina una sensibilità eccezionale e un sofisticato sistema di soppressione del rumore con Alta gamma dinamica di 133 dB. La telecamera garantisce prestazioni eccezionali in condizioni di scarsa illuminazione nonché un'eccezionale qualità dell'immagine, con dettagli nitidi di messa a fuoco e un'eccellente riproduzione dei colori anche in condizioni di illuminazione difficili.

Modalità utente preprogrammate

La telecamera dispone di diverse modalità scena preconfigurate con le impostazioni ottimali per varie applicazioni. Attraverso un solo clic, gli utenti possono ottimizzare le impostazioni delle immagini per adattarle alle condizioni di illuminazione della telecamera. Gli utenti possono inoltre configurare singolarmente le impostazioni delle immagini.

- Standard: per l'illuminazione a fluorescenza di interni.
- Sodium-lighting: per scenari in cui il video viene acquisito alla luce solare di giorno o a quella delle lampade al sodio durante la notte.
- Vibrant: per un contrasto, una nitidezza e una saturazione ottimali

- LPR: per applicazioni che acquisiscono targhe riflettenti in combinazione con l'illuminazione IR.

HDR X - High Dynamic Range

HDR X è una nuova tecnologia che combina funzionalità uniche del sensore con algoritmi avanzati. Un notevole passo avanti nell'acquisizione di video di alta qualità di oggetti in movimento in scene con gamma dinamica alta. Consente inoltre di utilizzare le immagini HDR a livelli di illuminazione più bassi a cui le tecnologie HDR tradizionali non sono in grado di funzionare.

Questo è possibile perché la modalità HDR X - Ottimizzata per il movimento esegue due letture diverse da una singola esposizione per catturare i dettagli all'interno delle aree molto illuminate e di quelle in ombra della scena, anziché combinare più esposizioni come avviene per le tecnologie HDR standard. La combinazione di più esposizioni riduce la nitidezza e crea imperfezioni indesiderate sugli oggetti in movimento. L'HDR-X risolve questi problemi, offrendo immagini nitide con una gamma dinamica migliorata.

Nei casi che richiedono una gamma dinamica ancora più grande, la modalità HDR X - DR ottimizzato o HDR X - DR estremo aumenta le prestazioni fino al massimo livello aggiungendo un'altra esposizione rapida. Questo unisce i vantaggi della modalità HDR X - Ottimizzata per il movimento e dell'HDR tradizionale.

Codifica video H.265 ad alta efficienza

La telecamera è basata sulla piattaforma di codifica H.264 e H.265/HEVC più efficiente e potente. La telecamera è in grado di fornire video di alta qualità e in alta risoluzione con carico di rete molto basso. Poiché consente di raddoppiare l'efficienza di codifica, H.265 è lo standard di compressione privilegiato per i sistemi di videosorveglianza IP.

Streaming intelligente

Le funzionalità di codifica intelligente, insieme alla tecnologia e all'analisi Intelligent Dynamic Noise Reduction, riducono il consumo di banda fino a livelli estremamente contenuti. Infatti, sono codificate solo le informazioni importanti della scena, ad esempio il movimento o gli oggetti individuati grazie all'analisi.

Registrazione e gestione dello spazio di archiviazione

È possibile controllare la gestione delle registrazioni tramite l'applicazione Bosch Video Recording Manager; in alternativa, la telecamera può usare lo spazio di archiviazione locale e le destinazioni iSCSI senza alcun software di registrazione.

È possibile utilizzare una scheda di memoria di massimo 32 GB (microSDHC) / 2 TB (microSDXC) per una registrazione *on the edge* o per la tecnologia Automatic Network Replenishment (ANR) per migliorare l'affidabilità complessiva della registrazione.

La registrazione pre-allarme nella RAM riduce il consumo di banda sulla rete e prolunga la vita utile della scheda di memoria.

Essential Video Analytics on the edge

La telecamera include la versione più recente dell'applicazione Essential Video Analytics di Bosch da usare con i Preposizionamenti.

L'applicazione Essential Video Analytics fornisce un'analisi affidabile dei video a piccole e medie imprese, grandi magazzini, edifici commerciali e depositi.

Sono disponibili funzioni avanzate quali la rilevazione di oggetti che attraversano più linee, il tracciamento dei percorsi, la rilevazione di oggetti presenti per un tempo prolungato o rimossi, la stima della densità della folla, l'occupazione e il conteggio delle persone per l'attivazione allarmi e la ricerca forense live. È possibile definire filtri in base alle dimensioni, alla velocità, alla direzione, alle proporzioni e al colore dell'oggetto.

Una modalità di calibrazione semplificata riduce notevolmente i tempi di installazione, poiché è sufficiente immettere l'altezza di installazione una sola volta per ogni telecamera, indipendentemente dai preset.

Dopo aver calibrato la telecamera, il motore di analisi può classificare automaticamente oggetti quali persone in piedi, auto, bici o veicoli pesanti.

Risposta agli allarmi sofisticata

La telecamera supporta il controllo avanzato degli allarmi, che utilizza una logica complessa basata su regole per determinare la modalità di gestione degli allarmi. Nella forma più elementare, una regola può specificare gli ingressi che attivano determinate uscite. In una forma più complessa, gli ingressi e le uscite possono essere combinati con comandi predefiniti o specificati dall'utente per l'esecuzione di funzioni avanzate della telecamera.

Funzione di oscuramento zone avanzata

La telecamera consente l'attivazione di un totale di 32 singole zone oscurate (fino a 8 zone visualizzabili nella stessa scena). Ciascuna zona può essere programmata con otto lati/spigoli. Le dimensioni e la forma delle zone oscurate variano in modo rapido e uniforme per garantire l'invisibilità dell'oggetto coperto.

Grazie alla zona oscurata AUTO, il colore della zona oscurata si adatta a quello dell'ambiente circostante.

Illuminazione Dual-Mode

La telecamera è dotata di un illuminatore a infrarossi (IR) integrato di lunga durata e LED a Luce bianca. L'illuminatore consente la visione degli oggetti anche nella totale oscurità, assicurando immagini di alta qualità indipendentemente dalle condizioni di illuminazione.

L'illuminatore consente la rilevamento di oggetti a una distanza massima di 320 m (1049 piedi) con gli infrarossi (850 nm) e di 60 m (196 piedi) con la Luce bianca.

La tabella seguente indica l'applicazione per ogni tipo di LED.

Applicazione	Tipo di illuminatore
Illuminazione a breve portata	LED IR grandangolare 850 nm
Illuminazione a lungo raggio	LED IR ad angolo stretto 850 nm
Identificazione e deterrente	LED Luce bianca

Illuminatore IR

Mentre la luce ambientale diminuisce sulla scena, la telecamera passa alla modalità monocromatica e attiva automaticamente i LED a infrarossi dell'illuminatore.

La modalità IR AUTO può regolare il fascio IR in modo dinamico in modo che si adatti alla copertura e all'intensità dell'illuminazione con il campo visivo della telecamera.

L'intensità del raggio è controllata automaticamente o manualmente, in base alla preferenza dell'utente. Riducendo l'intensità, viene ridotta la sovraesposizione.

Per l'illuminazione a corto raggio, il LED IR grandangolare viene ampliato per coprire l'intera scena. Con l'aumento del rapporto di zoom dell'obiettivo della telecamera, viene aumentata l'intensità dei LED IR ad angolo stretto.

È disponibile una modalità occhio di buca che consente all'illuminatore IR di illuminare il centro del campo visivo della telecamera.

Illuminatore a luce bianca

La modalità Luce bianca consente agli operatori di catturare interamente i dettagli della scena a colori. Gli operatori possono accendere o spegnere i LED Luce bianca secondo necessità, in particolare per ottenere un effetto deterrente.

Gli operatori hanno la possibilità di impostare il timeout automatico della modalità Luce bianca.

Dopo il timeout di questa modalità, l'illuminatore funziona in modalità a infrarossi.

Gli operatori possono disabilitare la funzione Luce bianca in modo permanente o per settori al fine di prevenirne l'attivazione in casi in cui la Luce bianca potrebbe creare situazioni di pericolo, ad esempio distraendo un guidatore in autostrada.

Snap zoom

Tracciando una casella nell'immagine si attiva lo zoom della telecamera nella posizione corretta.

Copertura DORI

DORI (Rilevazione/Osservazione/Riconoscimento/Identificazione) è un sistema standard (EN-62676-4) che definisce la capacità di una persona che guarda un video di distinguere persone o oggetti entro

un'area coperta. La distanza massima alla quale la combinazione di telecamera/obiettivo è in grado di soddisfare questi criteri è indicata di seguito:

DORI	Distanza dall'oggetto		
	GRANDANGOLO 1X	TELEOBBIETTIVO 30X	Larghezza scena
rilevamento 25 px/m	91 m (300 piedi)	2794 m (9167 ft)	102 m
Videosorveglianza 63 px/m (19 px/piedi)	36 m (119 piedi)	1109 m (3638 ft)	41 m
Riconoscimento 125 px/m (38 px/piedi)	18 m (60 piedi)	559 m (1834 ft)	20 m
Identificazione 250 px/m (76 px/piedi)	9 m (30 piedi)	280 m (919 ft)	10 m

Sicurezza dei dati

Per garantire il massimo livello di sicurezza durante il trasferimento dei dati e l'accesso al dispositivo sono necessarie misure apposite. Al momento della configurazione iniziale, la telecamera è accessibile solo su canali protetti. Per accedere alle funzioni della telecamera, è necessario impostare una password di livello di servizio.

L'accesso al browser Web e al client di visualizzazione può essere protetto tramite HTTPS o altri protocolli sicuri che supportano il protocollo avanzato TLS 1.2 con suite di cifratura aggiornate, tra cui la crittografia AES con chiavi a 256 bit. Nessun software può essere installato sulla telecamera e può essere caricato solo firmware autenticato. La protezione a tre livelli tramite password con consigli sulla sicurezza consente agli utenti di personalizzare l'accesso al dispositivo. L'accesso alla rete e al dispositivo può essere protetto tramite l'autenticazione di rete 802.1x con protocollo EAP/TLS. L'Embedded Login Firewall, il modulo TPM (Trusted Platform Module) integrato e il supporto PKI (Public Key Infrastructure) garantiscono una protezione eccellente dagli attacchi malevoli. La gestione avanzata dei certificati offre:

- Certificati univoci autofirmati creati automaticamente quando richiesto.
- Certificati client e server per l'autenticazione.
- Certificati client per la prova di autenticità.
- Certificati con chiavi private crittografate.

Tenuta software

Dopo che la configurazione della telecamera è stata impostata, è necessario che non venga modificata; gli amministratori di sistema possono abilitare una

protezione software per la tenuta della configurazione della telecamera. Qualsiasi modifica dello stato di tenuta o della configurazione statica, accidentale o intenzionale, interromperà la tenuta. La telecamera invia quindi un messaggio allarme che potrà essere usato dal sistema di gestione video per avviare uno scenario di allarme appropriato. La telecamera crea un file di registro separato di tutte le modifiche che hanno effetto sullo stato di tenuta.

Integrazione e conformità ONVIF del sistema

La telecamera è conforme alle specifiche ONVIF Profile S, ONVIF Profile G e ONVIF Profile T. La conformità a questi standard garantisce l'interoperabilità tra i prodotti video di rete, indipendentemente dal produttore.

Gli integratori di terze parti possono accedere facilmente all'impostazione delle funzioni interne della telecamera per assicurare la perfetta integrazione in progetti più grandi. Per ulteriori informazioni, consultare il sito Web del Bosch Integration Partner Program (IPP, ipp.boschsecurity.com).

Meccanismo ed unità PTZ

La telecamera supporta 256 preset e due stili di Guard Tour: Preposizionamento e registrazione/riproduzione. Il tour Preposizionamento ha una capacità di 256 preset con tempo di permanenza configurabile ed è possibile personalizzare l'ordine e la frequenza di ogni Preposizionamento. La telecamera offre anche il supporto per due (2) tour registrati, che hanno una durata totale di 15 minuti di movimento. Si tratta di macro registrate dei movimenti di un operatore, incluse le attività di panoramica, inclinazione e zoom, ed è possibile riprodurla in modo continuo.

Lo spostamento tra i preset è preciso entro un margine di $\pm 0,1^\circ$, assicurando così che venga sempre acquisita la posizione corretta. La telecamera offre una velocità di panoramica massima di 240 gradi al secondo e una velocità di inclinazione massima di 100 gradi al secondo. La telecamera è in grado di raggiungere una velocità panoramica manuale di 0,1 gradi al secondo. La telecamera offre un intervallo panoramica che, al suo massimo, raggiunge la rotazione continua di 360°.

Installazione e assistenza semplificate

L'installazione della telecamera viene eseguita in modo semplice e rapido, una caratteristica chiave dei prodotti video IP di Bosch. Tutti gli alloggiamenti dispongono di viti a incasso e ganci per una maggiore protezione dalle manomissioni.

Bosch ha progettato la telecamera nella consapevolezza che i cavi e le staffe vengono installati prima della telecamera. Il design a cerniera consente a una persona di collegare la telecamera alla staffa. Una singola persona può collegare i cavi direttamente alla telecamera, senza la necessità di instradare i cavi.

L'alloggiamento pendente è conforme allo standard di protezione IP66 e offre un intervallo di temperatura di esercizio fino a -40°C . La telecamera pendente viene fornita completamente assemblata, con tettuccio parasole, pronta per essere utilizzata nelle applicazioni su braccio pendente o su tubo tramite gli specifici accessori hardware per l'installazione (in vendita separatamente). Bosch offre una dotazione completa di hardware ed accessori (in vendita separatamente) per applicazioni a parete, ad angolo, su palo, su tetto, su tubo e a soffitto, che consente di adattare facilmente la telecamera ad esigenze ambientali specifiche.

Informazioni normative

Per un elenco completo di certificazioni/standard correlati, fare riferimento ai report di test del prodotto, disponibili nel catalogo online, nella scheda Documenti della pagina del prodotto per il dispositivo. Se il documento non è disponibile nella pagina del prodotto, contattare il rappresentante di vendita.

Standard	Tipo
Compatibilità elettromagnetica (EMC)	FCC Parte 15, ICES-003 EN 55032:2015 + A11: 2020 + A1: 2020 EN 50130-4:2011/A1:2014 EN 50121-4
Sicurezza del prodotto	Conforme agli standard UL, CE, CSA, EN e IEC, inclusi: UL 62368-1, terza edizione EN 62368-1:2020+A11:2020 CAN/CSA-C22.2 N. 62368-1-19, terza edizione IEC 62368-1:2018 terza edizione IEC 62471:2006
Prestazioni immagini	IEC 62676-5
Visualizzazione a colori	ITU-R BT.709-6
Conformità ONVIF	EN 50132-5-2, EN 62676-2
HD	SMPTE 296M-2001 (Risoluzione: 1280 x 720) SMPTE 274M-2008 (Risoluzione: 1920x1080)
Marchi	BIS; CE; CMIM; FCC; RCM; RoHS Cina; UL; VCCI; WEEE
Conformità	Conformità NDAA Conformità TAA

Regione	Conformità alle normative/marchi di qualità	
Europa	CE	Declaration of Conformity (DoC) - AUTO-DOME 5100i

Regione	Conformità alle normative/marchi di qualità	
Globale	IEC 62443	Industrial Cyber Security Capability
Stati Uniti	UL CAP	Cybersecurity Assurance Program
Regno Unito	UKCA	UK Declaration of Conformity (DoC) - AUTODOME IP starlight 5100i, IR

Note di installazione/configurazione

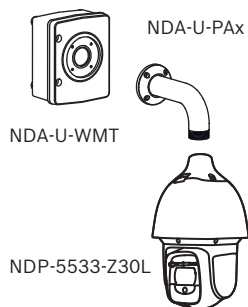


Fig. 1: Staffa per installazione a parete con cabinet di sorveglianza (IP66)

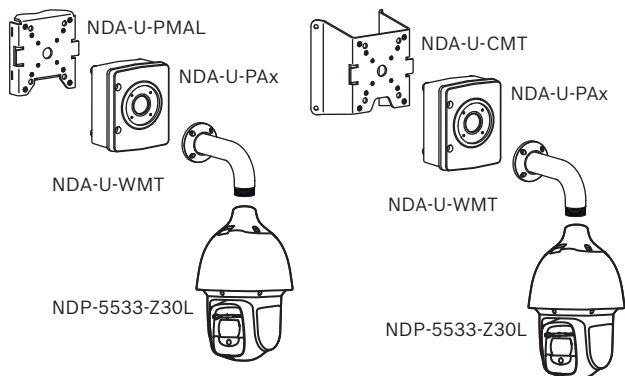


Fig. 2: Staffa per installazione su palo (IP66), installazione angolare (IP66)

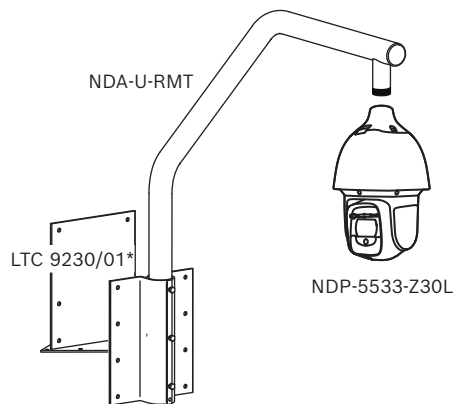
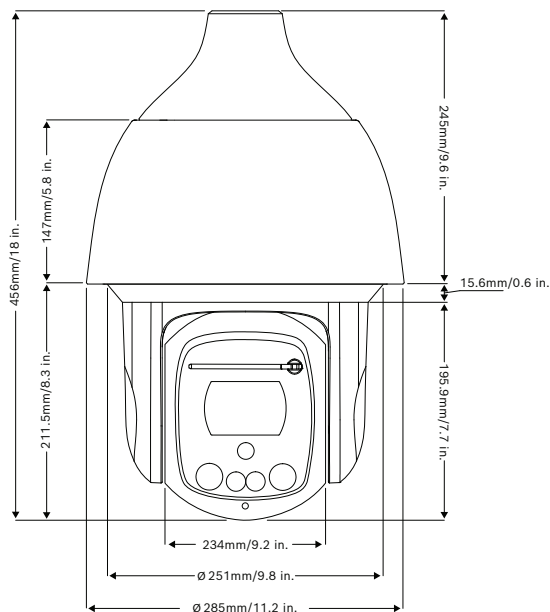


Fig. 3: Staffa per installazione su tetto (IP66)

* Opzionale per installazione su tetto piano
Per ulteriori opzioni, vedere [Guida di selezione rapida: accessori telecamera.](#)



Dimensioni in mm (pollici)

Componenti inclusi

Quantità	Componente
1	Telecamera AUTODOME IP starlight 5100i IR
1	Cacciavite, T15 Torx
3	Etichette Indirizzo MAC
1	Piastra interfaccia pendente
2	Vite M4
1	Kit IP66
1	Schiuma PE
1	Chiave Allen (esagonale) da 3/16"
1	Guida all'installazione rapida
1	Istruzioni per la sicurezza

Specifiche tecniche

Sensore	
Tipo di sensore	1/1.8 inch CMOS
Pixel totali sensore	4 MP circa
Pixel effettivi (O x V)	2,688 x 1,520

Sensibilità	
Tecnologia per scarsa luminosità	starlight

Metodo di misurazione	IEC 62676 Parte (1/30, F1.6)
Colore (lx)	0.0101 lx
Bianco e nero (lx)	0.0016 lx
Con IR	0,0 lx

Optica

Zoom obiettivi (x)	30x zoom motorizzato
Zoom digitale (x)	16x
Apertura dell'obiettivo (/F)	1.5 /F – 4.8 /F
Lunghezza focale obiettivo (mm)	6.6 mm – 198 mm
Campo visivo orizzontale (°)	2.1° – 58.5°

Visione notturna

Numero di LED IR	4
Lunghezza d'onda (nm)	850 nm
Angolo del raggio	10° FWHM (stretto) 54° FWHM (grandangolare)
IR distanza massima di rilevazione (ft)	1,050 ft
IR distanza massima di rilevazione (m)	320 m
Numero di quadranti LED bianchi	2
Temperatura colore	5600-6300 K
Angolo del raggio	55° FWHM
Intensità della luce (3 m)	90 lux
Luce bianca distanza massima di rilevazione (ft)	197 ft
Luce bianca distanza massima di rilevazione (m)	60 m

Funzioni PTZ

Intervallo panoramica (°)	Da 0° a 360° continua
Velocità panoramica (°/s)	0.1°/s – 240°/s
Precisione di pre-posizionamento (media) (°)	0.10°

Velocità di pre-posizionamento (°/s)	Panoramica: 240°/s Inclinazione: 100°/s Nota: quando la temperatura di esercizio della telecamera è inferiore a 0 °C, la velocità massima di preposizionamento sarà di 120°/s per mantenere una precisione di preposizionamento ottimale.
Velocità di inclinazione (°/s)	0.1°/s – 100°/s
Angolo di inclinazione	Da -90° a 5° (capovolgimento automatico 190°)

Piattaforma

Common Product Platform	CPP7.3
Memoria (MB)	512 MB di RAM, 256 MB di memoria flash

Flusso video

Risoluzione	1920 x 1080; 1280 x 1024; 1280 x 720; 768 x 432; 512 x 288; 256 x 144; 704 x 576; 640 x 480; 2560 x 1440
Frame rate (fps)	30 fps – 60 fps
Ritardo IP totale	60 fps: 166 ms (tipico) 30 fps: 233 ms (tipico)
Tipo di flusso	Flusso H.26x alta risoluzione; Flusso M-JPEG; I-frame solo da flusso 1
Compressione video	H.264 (ISO/IEC 14496-10); M-JPEG; H.265/HEVC
Struttura GOP	IP; IBP; IBBP

Funzioni video

Tecnologia WDR	HDR X
Gamma dinamica alta (HDR) (dB)	133 dB
Misurato conformemente alla direttiva CEI 62676 Parte 5 (dB)	108 dB
Giorno/notte	Auto; Colore; Monocromatico
Controllo iris	AGC, variabile da 6 dB a 78 dB
Funzionalità telecamera	Compensazione del controllo luce (BLC); Intelligent auto exposure; Intelligent dynamic noise reduction; Intelligent Defog
Rapporto segnale/rumore del video (dB)	>55 dB

Modalità bilanciamento del bianco	Base; Standard; Colore dominante; Modalità manuale; Lampada al sodio auto
Numero zone oscurate	32 zone oscurate configurabili singolarmente; massimo 8 per preposizionamento; programmabili con 3, 4 o 5 angoli; colore selezionabile nero, bianco o grigio, nonché un'opzione "Auto" per cui la telecamera seleziona il più prevalente dei tre colori nella scena sullo sfondo come colore del motivo
Schema filtro privacy	Nero; Bianco; Grigio; Colore automatico
Modalità otturatore	Automatic Electronic Shutter (AES)
Velocità otturatore	Da 0,64 sec. a 1/66.666 di sec.
Compensazione del controllo luce	On/Off; Intelligent Auto Exposure (IAE)
Numero di pre-posizioni	256
Numero di settori	16
Modalità scena	Standard; Illuminazione al sodio; Vivace; Riconoscimento targa
(Guard) Tour	Tour registrati personalizzati: due (2) tour di preposizionamento, massima durata totale di 30 minuti: uno (1), composto da un massimo di 256 scene consecutive; uno (1), personalizzato con un massimo di 256 scene definite dall'utente
Funzione antiappannamento	Consente di migliorare la visibilità in presenza di nebbia o in altre scene a basso contrasto.

Video Content Analysis

Tipo di analisi	Essential Video Analytics
Configurazioni	VCA silenzioso; Profilo 1; Profilo 2; Programmata; Evento attivato
Attivazioni allarme	Qualsiasi oggetto; Oggetto nel campo; Attraversamento linea; Ingresso/uscita dal campo; Presenza prolungata; Percorso seguito; Oggetto fermo/rimosso; Conteggio; Presenza; Stima della densità della folla; Cambio di condizione; Ricerca somiglianze
Filtri oggetto	Durata; Dimensioni; Proporzione; Velocità; Direzione; Colore; Classi di oggetti (4)

Archiviazione

Memoria interna	Scheda di memoria micro SD
Scheda di memoria SD	Micro SDHC; Micro SDXC

Ingressi e uscite

Ethernet	RJ45 schermato
Ingressi allarme	2
Uscite allarme	1
Numero di ingressi audio	1
Numero di uscite audio	1

Audio

Velocità di compressione e di campionamento	G.711 8 kHz; L16 16 kHz; AAC; 16kHz
Ingresso audio	Ingresso linea
Uscita audio	uscita linea

Rete

Tipo Ethernet	10/100BASE-T
Protocolli/Standard	IPv4; IPv6; UDP; TCP; HTTP; HTTPS; RTP/RTCP; IGMP V2/V3; ICMP; ICMPv6; RTSP; FTP; DHCP; APIPA (Auto-IP, link local address); SNMP (V1, MIBII); SNMP (V3, MIBII); 802.1x, EAP/TLS; DNS; DNSv6; DDNS (DynDNS.org, selfHOST.de, no-ip.com); SMTP; iSCSI; DiffServ (QoS); LLDP; SOAP; CHAP; Digest authentication
Conformità	ONVIF Profile S; ONVIF Profile G; ONVIF Profile T

Sicurezza dei dati

Coprocessore crittografico (TPM)	AES/CBC 256 bit
PKI	Certificati X.509
Crittografia end-to-end	End-to-end completo con VMS supportato
Crittografia	TLS 1.2; TLS 1.1; AES 256; AES 128; TLS 1.3
Crittografia archiviazione locale	XTS-AES
Autenticazione video	MD5; SHA-1; SHA-256; Checksum
Protezione firmware	Firmware firmato; riavvio protetto

Funzionamento

Compatibilità software	Web browser; Bosch Configuration Manager; Bosch Video Management System; Project Assistant; Video Security Client (VSC); Video Recording Manager
------------------------	--

Specifiche elettriche

Tipo di alimentazione	VAC; PoE
Tensione di alimentazione (VAC)	24 VAC
Consumo energetico VAC (VA) (tipico - massimo)	29.5 VA - 55.2 VA
Consumo energetico VAC (W) (tipico - massimo)	21.2 W - 39.4 W
Consumo energetico PoE (W) (tipico - massimo)	21.2 W - 39.4 W
Ingresso PoE	PoE++ IEEE 802.3bt, standard di Tipo 3 Standard di Tipo 2 PoE+ IEEE 802.3at (senza riscaldatore, metà intensità illuminatore)
Protezione da sovratensioni	Integrata; per ingressi di alimentazione, dati, video e allarme

Nota: quando si utilizzano collegamenti 24 VAC o IEEE 802.3bt, la telecamera funziona al massimo consumo di corrente (riscaldatore acceso, illuminatore acceso a piena intensità di IR e Luce bianca).

Caratteristiche ambientali

Classificazione IP	IP66
Protezione dagli urti	IK10
Temperatura di esercizio (°C)	-40 °C - 60 °C
Temperatura di esercizio (°F)	-40 °F - 140 °F
Umidità di esercizio relativa, senza condensa (%)	5% - 93%
Temperatura di stoccaggio (°C)	-40 °C - 60 °C
Temperatura di stoccaggio (°F)	-40 °F - 140 °F
Paese di origine	Portogallo

Struttura

Dimensioni (Ø x H) (mm)	285 mm x 456 mm
Dimensioni (Ø x H) (poll.)	11 in x 18 in
Peso (kg)	9.90 kg
Peso (lb)	21.80 lb

Materiale	Alluminio
Colore (RAL)	RAL 9003 Bianco segnale

Informazioni per l'ordinazione**NDP-5533-Z30L PTZ 4MP HDR 30X IP66 PENDENTE IR**

Telecamera dome PTZ, 4 MP HDR, zoom ottico 30x, trasparente, IP66, IR

Conformità alle norme NDAA e TAA.

Numero ordine **NDP-5533-Z30L**

Accessori**UPA-2450-50 PSU, 220VAC 50Hz, 24VAC 50VA out**

Alimentazione per interno della telecamera. 220 VAC, 50 Hz in ingresso, 24 VCA, 50 VA in uscita

Numero ordine **UPA-2450-50**

UPA-2450-60 PSU, 120VAC 60Hz, 24VAC 50VA usc

Alimentazione per interno della telecamera. 120 VAC, 60 Hz in ingresso, 24 VCA, 50 VA in uscita

Numero ordine **UPA-2450-60**

NPD-6001B Midspan, 60W, una porta, ingresso AC

Midspan da 60 W per interno per telecamere senza illuminatori

Numero ordine **NPD-6001B**

NDA-U-PA0 Alimentatore da esterno 24Vac

Cabinet di sorveglianza, ingresso 24 V CA, uscita 24 V CA, IP66

Numero ordine **NDA-U-PA0**

NDA-U-PA1 Alimentatore da esterno 120Vac

Cabinet di sorveglianza, ingresso 100 - 120 VAC, 50/60 Hz, uscita 24 VAC, IP66

Numero ordine **NDA-U-PA1**

NDA-U-PA2 Alimentatore da esterno 230Vac

Cabinet di sorveglianza, ingresso 230 V CA, uscita 24 V CA, IP66

Numero ordine **NDA-U-PA2**

NDA-U-WMT Staffa parete

Staffa universale per installazione pendente muro, colore bianco

Numero ordine **NDA-U-WMT**

NDA-U-WMP Piastra montaggio a parete

Piastra posteriore per staffa universale per installazione a parete e su palo, bianca, IP66

Numero ordine **NDA-U-WMP**

NDA-U-CMT Adattatore montaggio angolare

Staffa universale per installazione angolare, bianca

Numero ordine **NDA-U-CMT**

NDA-U-PMT Staffa tubo, 31cm

Staffa universale per installazione su tubo per telecamere dome, 31 cm, bianca

Numero ordine **NDA-U-PMT**

NDA-U-PMTE Prolunga staffa tubo, 20" (50cm)

Prolunga per staffa universale per installazione su tubo, 50 cm, bianca

Numero ordine **NDA-U-PMTE**

NDA-U-PSMB Staffa parete/soffitto SMB

Scatola SMB (Surface Mount Box) per staffa per installazione a parete o su tubo.

Numero ordine **NDA-U-PSMB**

NDA-U-PMAS Adattatore per montaggio a palo piccolo

Adattatore per installazione su palo, piccolo
Adattatore universale per installazione su palo, bianco; piccolo.

Numero ordine **NDA-U-PMAS**

NDA-U-PMAL Adattatore per montaggio a palo grande

Adattatore universale per installazione su palo, bianco; grande

Numero ordine **NDA-U-PMAL**

NDA-U-RMT Staffa parapetto

Montaggio a soffitto universale per telecamere dome, bianco, per uso esterno

Numero ordine **NDA-U-RMT**

VG4-SFP SCKT KIT INTERFACCIA ETHERNET-SFP

Kit media converter Ethernet in fibra ottica
trasmettitore video/ricevitore dati per telecamere AUTODOME 7000i e per gli armadi di sorveglianza (NDA-U-PA0, NDA-U-PA1 e NDA-U-PA2).

Numero ordine **VG4-SFP SCKT**

SFP-2 Modulo fibra, multimodale, 1310nm, 2LC

Modulo in fibra ottica SFP, 2 km (1,2 miglia), 2 connettori LC.

Multimodale

1310 nm

Numero ordine **SFP-2**

SFP-3 Modulo fibra, monomodale, 1310nm, 2LC

Modulo in fibra ottica SFP, 20 km (12,4 miglia), 2 connettori LC.

Monomodale

1310 nm

Numero ordine **SFP-3**

SFP-25 Modulo fibra, 1310/1550nm, 1SC

Modulo in fibra ottica SFP, 2 km (1,2 miglia), 1 connettori SC

Multimodale

1310/1550 nm

Numero ordine **SFP-25**

SFP-26 Modulo fibra, 1550/1310nm, 1SC

Modulo in fibra ottica SFP, 2 km (1,2 miglia), 1 connettori SC

Multimodale

1550/1310 nm

Numero ordine **SFP-26**

Opzioni software**MVS-FCOM-PRCL Licenza MIC 7000 IP per gestione seriale**

Licenza software di protocollo seriale (e-license) per telecamere IP

Numero ordine **MVS-FCOM-PRCL**

Servizi**EWE-AD5HD-IWMP 12 mesi est. gar. AD IP 5000 par. mov.**

Estensione della garanzia di 12 mesi

Numero ordine **EWE-AD5HD-IWMP**



<https://www.boschsecurity.com>