

NDP-5533-Z30L PTZ SUSPENDUE 4MP 30x IP66 IR HDR

AUTODOME IP starlight 5100i IR



- ▶ Haut niveau de détail à vitesses élevées x30, 4MP (60 images/s)
- ▶ Technologie starlight avec capteur ultra HD 1/1.8 pouce pour d'excellentes performances par faible luminosité
- ▶ Technologie HDR X avec plage dynamique de 133 dB et moins d'artefacts liés au mouvement
- ▶ Combinaison de LED infrarouges 320 m (850 nm) + Lumière blanche
- ▶ Essuie-glace détectant la pluie pour des images améliorées sous la pluie et dans des conditions urbaines détériorées

Spécialement conçue pour une discrétion totale et prévue pour les applications nécessitant une surveillance dans les scènes avec des niveaux de luminosité qui varient, la caméra est dotée d'un zoom optique 30X intégré pour identifier des personnes à une distance maximale de plus de 280 m (919 ft).

La nouvelle technologie HDR (HDR X) est idéale pour les caméras PTZ. Grâce à la fonction HDR optimisée pour le mouvement, les opérateurs peuvent utiliser l'imagerie HDR dans des scènes avec des niveaux de lumière difficiles sans effet de mouvement lorsque la caméra se déplace.

Avec un capteur HD de 1/1,8 pouce et un éclairage IR intégré et lumière blanche, la caméra offre des performances supérieures par faible luminosité et dans l'obscurité pour une qualité d'image exceptionnelle avec des détails de mise au point précis et une excellente reproduction des couleurs, même dans des conditions d'éclairage difficiles. L'essuie-glace détectant la pluie intégré essuie automatiquement l'eau de la fenêtre de la caméra pour assurer une qualité d'image exceptionnelle par mauvais temps.

Fonctions

Qualité d'image exceptionnelle

Le capteur HD CMOS 1/1,8 pouces allie une sensibilité exceptionnelle et une suppression intelligente du bruit à une Plage dynamique élevée de 133 dB. La caméra garantit des performances supérieures par faible luminosité ainsi qu'une qualité d'image exceptionnelle, avec des détails de mise au point précis et une reproduction des couleurs exceptionnelle, même dans des conditions d'éclairage difficiles.

Modes utilisateur préprogrammés

La caméra dispose de plusieurs modes scène préconfigurés avec les meilleurs paramètres pour diverses applications. En un seul clic, les utilisateurs peuvent optimiser les paramètres de l'image en fonction des conditions d'éclairage de la caméra. Les utilisateurs peuvent également configurer les paramètres d'image individuels.

- Standard : pour un éclairage intérieur fluorescent.
- Éclairage à vapeur de sodium : pour les scénarios dans lesquels la vidéo est capturée à la lumière du jour ou sous lampe à vapeur de sodium la nuit.
- Vif : pour un contraste, une netteté et une saturation améliorés

- LPR : pour les applications de capture des plaques d'immatriculation réfléchissantes en combinaison avec l'éclairage IR.

HDR X - Plage dynamique élevée

HDR X est une nouvelle technologie qui combine des fonctionnalités de capteurs uniques et des algorithmes avancés. Il s'agit d'un énorme bond en avant dans la capture vidéo de haute qualité d'objets en mouvement dans des scènes avec une large gamme dynamique. L'imagerie HDR est aussi possible à des niveaux de lumière inférieurs dans lesquels les technologies HDR traditionnelles ne sont pas fonctionnelles.

Cela est possible grâce au mode HDR X - Motion optimisé qui prend deux lectures différentes d'une exposition pour capturer les détails des zones lumineuses et des zones sombres d'une scène, au lieu de mélanger plusieurs expositions comme le font les technologies HDR standard. Le mélange de plusieurs expositions réduit la netteté et crée des artefacts d'imagerie indésirables sur des objets en mouvement. La technologie HDR-X résout ces problèmes, en fournissant une image nette grâce à une plage dynamique améliorée.

Dans le cas où une plage dynamique encore plus grande est nécessaire, HDR X - Optimized DR ou HDR X - Extreme DR peut renforcer encore les performances au maximum en ajoutant une autre exposition rapide. Ce mode combine les avantages du HDR X - Motion optimisé et du HDR traditionnel.

Encodage vidéo haute efficacité H.265

La caméra est conçue sur la plateforme d'encodage H.264 et H.265/HEVC la plus efficace et la plus puissante. Elle est capable d'offrir des images vidéo haute résolution de grande qualité avec une charge réseau très faible. Avec une efficacité d'encodage double, H.265 est le standard de compression incontournable pour les systèmes de vidéosurveillance IP.

Flux vidéo intelligent

Les fonctionnalités d'encodage intelligent, associées à la technologie et l'analyse Intelligent Dynamic Noise Reduction, font chuter la consommation de bande passante à un niveau extrêmement bas. Seules les informations pertinentes de la scène, telles que le déplacement, ou les objets détectés à l'aide de la fonction d'analyse, sont codées.

Gestion du stockage et des enregistrements

La gestion des enregistrements peut être contrôlée par l'application Bosch Video Recording Manager ou la caméra peut utiliser le stockage local et les cibles iSCSI directement sans logiciel d'enregistrement.

Une carte mémoire avec un maximum de 32 Go (microSDHC) / 2 To (microSDXC) peut être utilisée pour l'enregistrement à la source ou pour la technologie Automatic Network Replenishment (ANR) afin d'améliorer la fiabilité globale de l'enregistrement.

L'enregistrement de pré-alarme dans la mémoire RAM réduit la consommation de bande passante sur le réseau et étend la durée de vie effective de la carte mémoire.

Essential Video Analytics à la source

La caméra inclut la dernière version de l'application Essential Video Analytics de Bosch pour une utilisation sur les Prépositions.

L'application Essential Video Analytics fournit une analyse vidéo fiable pour les petites et moyennes entreprises, les grands centres commerciaux, les immeubles commerciaux et les entrepôts. Il propose des tâches avancées telles que le franchissement de plusieurs lignes, la détection d'objets en mouvement / immobiles ou qui ont disparu du champ, l'estimation de densité de la foule, l'occupation et le comptage de personnes pour les alarmes en temps réel et la recherche contextuelle. Il est possible de définir des filtres sur la base de la taille des objets, de leur vitesse, de leur direction, de leur rapport hauteur/largeur et de leur couleur.

Un mode de calibrage simplifié permet de réduire grandement le temps d'installation, car vous ne devez entrer la hauteur de la caméra qu'une seule fois pour chaque caméra, indépendamment des prépositions.

Une fois la caméra calibrée, le moteur d'analyse peut classer automatiquement les objets en tant que personne debout, voiture, vélo ou camion.

Réponses d'alarme avancées

La caméra prend en charge le contrôle avancé des alarmes, qui utilise une logique basée sur des règles sophistiquées pour déterminer la méthode de gestion des alarmes. Dans sa forme la plus simple, une règle détermine quelles entrées activent quelles sorties. Les règles les plus complexes associent des entrées et des sorties à des commandes prédéfinies ou définies par l'utilisateur pour exécuter les fonctions avancées de la caméra.

Masquage privatif avancé

La caméra prend en charge 32 masques dynamiques, dont huit peuvent être affichés dans la même prise de vue. Chaque masque peut être programmé avec huit angles. La taille et la forme des masques sont modifiées rapidement et progressivement afin que l'objet masqué ne soit pas visible.

Avec le Masque Privatif AUTO, la couleur du Masque Privatif s'adapte à la couleur de l'environnement.

Éclairage double

La caméra dispose d'un éclairage infrarouge (IR) intégré à longue durée de vie et de LED Lumière blanche.

L'éclairage permet de visualiser les objets, y compris dans une obscurité totale, ce qui garantit une excellente qualité d'image quelles que soient les conditions de luminosité.

L'éclairage permet la Détection (Détection) d'objets à une distance maximale de 320 m avec infrarouge (850 nm) et de 60 m avec Lumière blanche. Le tableau suivant permet d'identifier l'application pour chaque type de LED.

Application	Type d'éclairage
Éclairage pour capture rapprochée	LED infrarouges 850 nm grand angle
Éclairage longue portée	LED infrarouges 850 nm étroites
Identification et effet dissuasif	LED Lumière blanche

Éclairage IR

Lorsque la lumière ambiante de la scène n'est plus suffisante, la caméra passe en mode monochrome et active automatiquement les voyants LED infrarouge de l'éclairage.

Le mode IR AUTO peut diriger le faisceau IR de manière dynamique pour faire correspondre la couverture d'éclairage et l'intensité avec le champ de vision de la caméra.

L'intensité de la couverture peut être contrôlée automatiquement ou manuellement, selon les préférences de l'utilisateur. Une diminution de l'intensité lumineuse réduit la surexposition.

Pour l'éclairage de courte portée, la LED IR grand angle se renforce pour couvrir toute la scène. Avec l'augmentation du rapport de zoom de l'objectif de la caméra, l'angle étroit de l'intensité de la LED IR sera augmenté.

Un mode projecteur est fourni pour permettre à l'éclairage IR d'illuminer le centre du champ de vision de la caméra.

Éclairage lumière blanche

Le mode Lumière blanche permet aux opérateurs de capturer des détails complets de la scène en couleur.

Les opérateurs peuvent activer et désactiver le mode Lumière blanche des LED en fonction de leurs besoins, en particulier s'ils souhaitent créer un effet dissuasif.

Les opérateurs ont la possibilité de définir un délai d'attente automatique du mode Lumière blanche. Lorsque le délai d'attente de ce mode arrive à expiration, l'éclairage passe en mode infrarouge. Les opérateurs peuvent désactiver la fonctionnalité Lumière blanche entièrement ou par secteur afin d'éviter les situations dans lesquelles l'activation de la Lumière blanche peut engendrer des conditions dangereuses, par exemple en distrayant un automobiliste sur une autoroute.

Effectuer un zoom

Le fait de tracer une zone dans l'image déclenche un zoom sur la position correcte.

Couverture DORI

DORI (Détection, Observation, Reconnaissance, Identification) est un système standard (EN-62676-4) pour définir la capacité d'une personne visionnant la vidéo à distinguer les personnes ou les objets au sein d'une zone couverte. La distance maximale à laquelle une combinaison caméra/objectif peut respecter ces critères est indiquée ci-dessous :

DORI	Distance par rapport à l'objet		
	WIDE 1X	TELE 30X	Largeur de la scène
Détection (Détection) 25 px/m (8 px/ft)	91 m	2794 m (9167 ft)	102 m
Observation 63 px/m (19 px/ft)	36 m	1109 m (3638 ft)	41 m
Reconnaissance 125 px/m (38 px/ft)	18 m	559 m (1834 ft)	20 m
Identification 250 px/m (76 px/ft)	9 m	280 m (919 ft)	10 m

Sécurité des données

Des mesures spéciales sont nécessaires pour assurer le plus haut niveau de sécurité pour l'accès aux dispositifs et le transport des données. Lors de la configuration initiale, la caméra est disponible uniquement sur des canaux sécurisés. Vous devez définir un mot de passe du niveau de service afin d'accéder aux fonctions de la caméra.

L'accès au navigateur Web et client d'affichage peuvent être protégés à l'aide de HTTPS ou d'autres protocoles sécurisés qui prennent en charge le protocole de pointe TLS 1.2 avec des chiffrements actualisés notamment le chiffrement AES avec 256 bits. Aucun logiciel ne peut être installé dans la caméra et seul un firmware authentifié peut être chargé. Une protection par mot de passe à trois niveaux avec recommandations de sécurité permet aux utilisateurs de personnaliser l'accès aux dispositifs. L'accès au réseau et aux dispositifs peut être protégé à l'aide de l'authentification réseau 802.1x et du protocole EAP/TLS. Une protection supérieure contre les attaques est garantie par le pare-feu de connexion intégré, le module TPM (Trusted Platform Module) intégré et l'infrastructure de clés publiques (PKI).

Le traitement de certificat avancé propose :

- Des certificats uniques auto-signés créés en cas de besoin.
- Des certificats client et serveur pour l'authentification.

- Des certificats client pour la preuve d'authenticité.
- Des certificats avec clés privées chiffrées.

Scellage logiciel

Une fois la configuration de la caméra effectuée, elle ne doit pas être modifiée et les administrateurs système peuvent activer une protection logicielle qui certifie qu'il n'y a pas eu de modifications de la configuration de la caméra. Tout changement de l'état du scellage et tout changement de la configuration statique, accidentellement ou intentionnellement, brise le scellage. La caméra envoie alors un message d'alarme que le système de gestion vidéo peut utiliser pour démarrer un scénario d'alarme approprié. La caméra crée un fichier journal distinct de toutes les modifications qui ont une incidence sur l'état du scellage.

Intégration système et conformité ONVIF

La caméra est conforme aux spécifications des normes ONVIF Profile S, ONVIF Profile G et ONVIF Profile T.

La conformité avec ces normes garantit l'interopérabilité entre les produits de vidéosurveillance pour réseau, quel que soit le fabricant.

Les intégrateurs tiers peuvent accéder facilement aux fonctions internes de la caméra pour l'intégrer à des projets de plus grande ampleur. Visitez le site Web consacré au programme IPP (Programme partenaire d'intégration) de Bosch (ipp.boschsecurity.com) pour de plus amples informations.

Lecteur et mécanisme de caméra mobile

La caméra prend en charge 256 positions prédéfinies et deux types de tours de caméra : Préposition et enregistrement/lecture. Le tour de Préposition peut comprendre jusqu'à 256 positions prédéfinies. Il est également possible de configurer une durée de temporisation entre ces positions prédéfinies et de personnaliser l'ordre et la fréquence selon lesquels ces Préposition sont utilisées. Deux (2) tours de caméra sont également disponibles et configurables ; leur durée totale est de 15 minutes. Ce sont des macros enregistrées à partir des mouvements d'un opérateur (balayages horizontaux/verticaux et zoom compris) et pouvant être reproduites de manière continue.

La précision de l'orientation et de la préposition est de $\pm 0,1$ degré de manière à toujours capturer la scène correcte. La caméra offre une vitesse d'orientation maximale de 240 degrés par seconde et une vitesse d'inclinaison maximale de 100 degrés par seconde. La caméra est capable de vitesses de balayage manuel à 0,1 degré par seconde. La caméra offre une plage d'orientation de 0 à 360°.

Installation et maintenance aisées

La caméra a été conçue pour être installée rapidement et facilement, ce qui est une caractéristique clé des produits vidéo IP Bosch. Les

vis et les verrous des caissons sont tous encastrés, ce qui constitue une protection supplémentaire contre le vandalisme.

Bosch a conçu cette caméra en tenant compte du fait que les câbles et les supports sont installés avant la caméra. La conception de charnière permet à une personne de fixer la caméra sur le support de montage. Une personne peut connecter les câbles directement à la caméra sans réacheminement des câbles.

Le caisson pour montage suspendu est conçu pour fournir une protection IP66 et prennent en charge une plage de températures de fonctionnement allant jusqu'à -40 °C. La caméra pour montage suspendu est livrée entièrement assemblée, équipée d'un pare-soleil, et prête pour un montage sur bras de fixation ou sur tube au moyen du matériel de fixation adapté (vendu séparément).

Bosch propose une gamme complète de matériel et accessoires complémentaires (vendus séparément) pour les montages sur un mur, en angle, sur mât, sur toit, sur tube, et pour montage encastré pour un usage en intérieur ou en extérieur, qui permettent à la caméra de s'adapter facilement aux exigences de chaque site.

Informations réglementaires

Pour une liste complète de toutes les certifications/normes connexes, consultez les rapports sur les tests de produits, disponibles dans le catalogue en ligne, sur l'onglet Documents de la page Produit de votre appareil. Si le document n'est pas disponible sur la page du produit, contactez votre représentant des ventes.

Standard	Type
Compatibilité électromagnétique (CEM)	FCC section 15, ICES-003 EN 55032:2015 + A11: 2020 + A1: 2020 EN 50130-4:2011/A1:2014 EN 50121-4
Sécurité des produits	Conforme aux réglementations UL, CE, CSA, EN, et aux normes IEC : UL 62368-1, 3e édition EN 62368-1:2020+A11:2020 CAN/CSA-C22.2 n° 62368-1-19, 3e édition IEC 62368-1:2018 Ed.3 IEC 62471:2006
Performance des images	IEC 62676-5
Couleurs	ITU-R BT.709-6
Conformité à la norme ONVIF	EN 50132-5-2, EN 62676-2

HD	SMPTE 296M-2001 (résolution : 1 280 x 720) SMPTE 274M-2008 (résolution : 1 920 x 1 080)	
Marques	BIS ; CE ; CMIM ; FCC ; RCM ; China RoHS ; UL ; VCCI ; WEEE	
Conformité	Conforme à la norme NDAA Conforme à la norme TAA	

Zone	Conformité aux réglementations/labels de qualité	
Europe	CE	Declaration of Conformity (DoC) - AUTODOME 5100i
Global	IEC 62443	Industrial Cyber Security Capability
États-Unis	UL CAP	Cybersecurity Assurance Program
Grande-Bretagne	UKCA	UK Declaration of Conformity (DoC) - AUTODOME IP starlight 5100i, IR

Remarques sur l'installation/la configuration

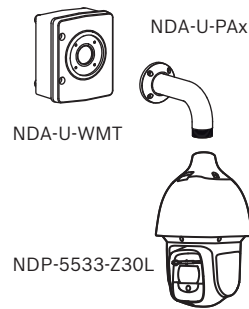


Fig. 1: Montage mural avec boîtier de surveillance (IP66)

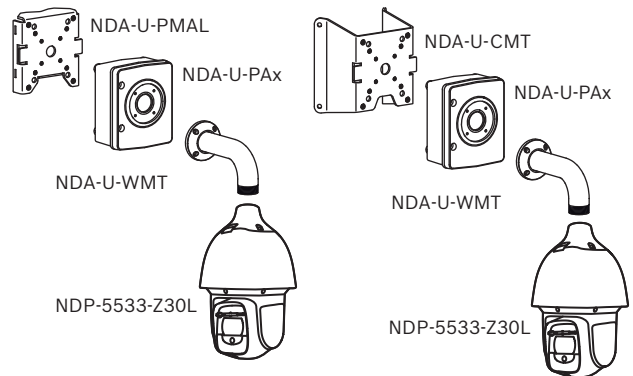


Fig. 2: Montage sur poteau (IP66), montage en angle (IP66)

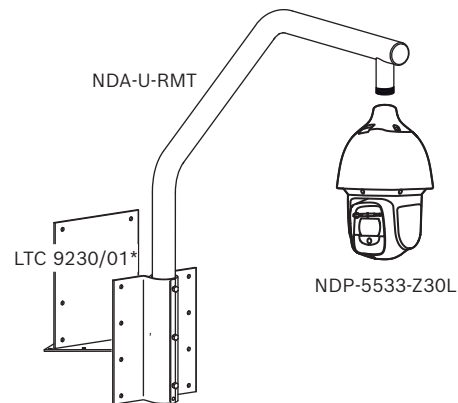
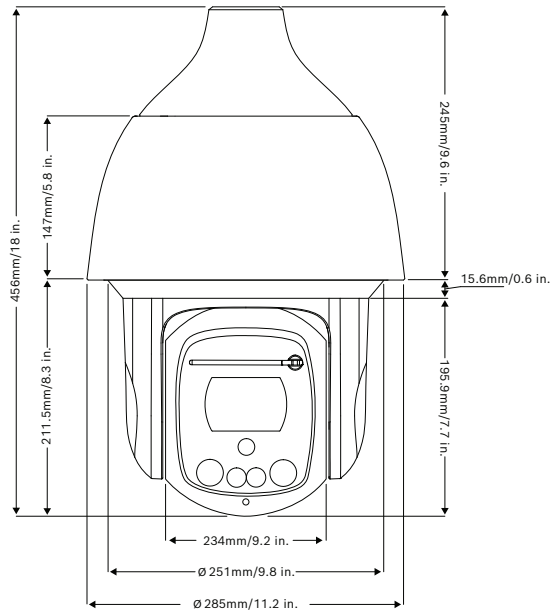


Fig. 3: Montage parapet (IP66)

*en option pour montage parapet à plat

Pour plus d'options, voir [Accessoires caméra - Guide de sélection rapide](#).



Dimensions en mm (pouces)

Composants

Quantité	Composant
1	Caméra AUTODOME IP starlight 5100i IR
1	Tournevis, Torx T15
3	Étiquettes d'Adresse MAC
1	Plaque d'interface suspendue
2	Vis M4
1	Kit IP66
1	Mousse PE
1	Clé Allen 3/16" (Clé hexagonale)
1	Guide d'installation rapide
1	Consignes de sécurité

Caractéristiques techniques

Capteur

Type de capteur	1/1.8 inch CMOS
Résolution totale du capteur (pixels)	4 MP (environ)
Pixels effectifs (H x V)	2,688 x 1,520

Sensibilité

Technologie pour faible luminosité	starlight
Méthode de mesure	IEC 62676 Partie (1/30, F1.6)
Couleur (lx)	0.0101 lx
Monochrome (lx)	0.0016 lx
Avec IR	0,0 lx

Optique

Zoom objectif (x)	30x zoom motorisé
Zoom numérique (x)	16x
Ouverture objectif (/F)	1.5 /F – 4.8 /F
Longueur focale objectif (mm)	6.6 mm – 198 mm
Champ de vision horizontal (°)	2.1° – 58.5°

Vision nocturne

Nombre de LED IR	4
Longueur d'onde (nm)	850 nm
Angle de couverture	10° FWHM (étroit) 54° FWHM (large)
IR de distance de détection maximale (pi)	1,050 ft
IR de distance de détection maximale (m)	320 m
Nombre de systèmes LED quadruplex blancs	2
Température de couleur	5 600-6 300K
Angle de couverture	Largeur à mi-hauteur de 55°
Intensité lumineuse (3 m)	90 lux
Lumière blanche de distance de détection maximale (pi)	197 ft
Lumière blanche de distance de détection maximale (m)	60 m

Fonctions PTZ

Plage d'orientation	0° à 360° en continu
---------------------	----------------------

Vitesse d'orientation (°/s)	0.1°/s – 240°/s
Précision de prépositionnement (moyenne) (°)	0.10°
Vitesse de prépositionnement (°/s)	Orientation : 240°/s Inclinaison : 100°/s Remarque : lorsque la température de fonctionnement de la caméra est inférieure à 0°C, la vitesse maximale de préposition sera de 120°/s pour maintenir la précision de la préposition.
Vitesse d'inclinaison (°/s)	0.1°/s – 100°/s
Angle d'inclinaison	-90° à 5° (basculement automatique de 190°)

Plateforme

Plate-forme de produit commune	CPP7.3
Mémoire (Mo)	512 Mo de RAM, 256 Mo de mémoire flash

Vidéo en continu

Résolution	1920 x 1080; 1280 x 1024; 1280 x 720; 768 x 432; 512 x 288; 256 x 144; 704 x 576; 640 x 480; 2560 x 1440
Cadence d'images (fps)	30 fps – 60 fps
Retard global IP	60 ips : 166 ms (standard) 30 ips : 233 ms (standard)
Type de flux	Flux H.26x haute résolution; Flux M-JPEG; Iframe uniquement à partir du flux 1
Compression vidéo	H.264 (ISO/IEC 14496-10); M-JPEG; H.265/HEVC
Structure GOP	IP; IBP; IBBP

Fonctions vidéo

Technologie WDR	HDR X
Plage dynamique élevée (HDR) (dB)	133 dB
Mesuré selon la norme IEC 62676 Partie 5 (dB)	108 dB
Jour/Nuit	Auto; Couleur; Monochrome
Commande du diaphragme	AGC, variable de 6 dB à 78 dB
Fonctionnalité de la caméra	Compensation de contre-jour (BLC); Intelligent auto exposure; Intelligent dynamic noise reduction; Intelligent defog

Rapport signal/bruit vidéo (dB)	> 55 dB
Modes Balance des Blancs	Basique; Standard; Couleur dominante; Mode manuel; Auto lampe sodium
Nombre de masques privatifs	32 masques privatifs configurables individuellement; maximum de 8 par préposition; programmables avec 3, 4 ou 5 angles; couleur sélectionnable (Noir, Blanc, Gris), ainsi qu'une option « Auto » dans laquelle la caméra sélectionne les trois couleurs dominantes dans la scène d'arrière-plan en tant que couleur de la forme.
Schéma de masques de confidentialité	Noir; Blanc; Gris; Couleur auto
Modes Shutter	Automatic Electronic Shutter (AES)
Vitesse d'obturation	0,64 sec à 1/66666 sec
Compensation de contre-jour	Marche/Arrêt; Intelligent Auto Exposure (IAE)
Nombre de prépositions	256
Nombre de secteurs	16
Modes scène	Standard; Éclairage au sodium; Vif; Reconnaissance de plaque numérogique
(tour) Tours	Tours enregistrés personnalisés : deux (2) tours de prépositionnement, durée totale maximum de 30 minutes : un (1) tour, avec un maximum de 256 scènes; un (1), personnalisé avec 256 scènes définies par l'utilisateur
Fonction mode brouillard	Améliore la visibilité en cas de brouillard ou de scènes à faible contraste.

Analyse de contenu vidéo

Type d'analyse	Essential Video Analytics
Configurations	VCA silencieux; Profil 1; Profil 2; Planifié; Événement déclenché
Déclencheurs d'alarme	Tous les objets; Objet dans le champ; Franchissement de ligne; Entrer / quitter le champ; Objet qui traîne; Suivre la route; Objet inactif / retiré; Compte; Occupation; Estimation de densité de foule; Changement de condition; Recherche de similarité
Filtres objet	Durée; Taille; Rapport hauteur/largeur; Vitesse; Direction; Couleur; Classes d'objet (4)

Stockage

Stockage interne	Carte mémoire micro SD
Emplacement de la carte mémoire	Micro SDHC; Micro SDXC

Entrées et sorties

Ethernet	RJ45 blindé
Entrées d'alarme	2
Sorties d'alarme	1
Nombre d'entrées audio	1
Nombre de sorties audio	1

Audio

Taux de compression et fréquence d'échantillonnage	G.711 8 kHz; L16 16 kHz; AAC; 16kHz
Entrée audio	Entrée ligne
Sortie audio	Sortie ligne

Réseau

Type Ethernet	10/100BASE-T
Protocoles / normes	IPv4; IPv6; UDP; TCP; HTTP; HTTPS; RTP/RTCP; IGMP V2/V3; ICMP; ICMPv6; RTSP; FTP; DHCP; API-PA (Auto-IP, link local address); SNMP (V1, MIBII); SNMP (V3, MIBII); 802.1x, EAP/TLS; DNS; DNSv6; DDNS (DynDNS.org, selfHOST.de, no-ip.com); SMTP; iSCSI; DiffServ (QoS); LLDP; SOAP; CHAP; Digest authentication
Conformité	ONVIF Profile S; ONVIF Profile G; ONVIF Profile T

Sécurité des données

Coprocasseur de chiffrement (TPM)	AES/CBC 256 bit
PKI	Certificats X.509
Chiffrement de bout en bout	Chiffrement complet de bout en bout avec VMS pris en charge
Chiffrement	TLS 1.2; TLS 1.1; AES 256; AES 128; TLS 1.3
Chiffrement de stockage local	XTS-AES
Authentification vidéo	MD5; SHA-1; SHA-256; Somme de contrôle

Protection du firmware	Firmware signé ; redémarrage sécurisé
------------------------	---------------------------------------

Fonctionnement

Compatibilité logicielle	Web browser; Bosch Configuration Manager; Bosch Video Management System; Project Assistant; Video Security Client (VSC); Video Recording Manager
--------------------------	--

Caractéristiques électriques

Type d'alimentation	VAC; PoE
Tension d'entrée (Vca)	24 VAC
Consommation électrique Vca (VA) (typique – maximum)	29.5 VA – 55.2 VA
Consommation électrique Vca (W) (typique – maximum)	21.2 W – 39.4 W
Consommation électrique PoE (W) (typique – maximum)	21.2 W – 39.4 W
PoE	PoE++ IEEE 802.3bt, type 3 standard PoE+ IEEE 802.3at type 2 standard (sans système de chauffage, semi intensité de l'éclairage)
Protection contre les surtensions	intégré ; pour les entrées d'alimentation, de données, de vidéo et d'alarme

Remarque : en cas d'utilisation de l'alimentation 24 Vca ou IEEE 802.3bt, la caméra fonctionne avec une consommation maximale (système de chauffage activé, éclairage à pleine intensité d'infrarouge et Lumière blanche).

Caractéristiques environnementales

Indice IP	IP66
Résistance aux chocs	IK10
Température de fonctionnement (°C)	-40 °C – 60 °C
Température de fonctionnement (°F)	-40 °F – 140 °F
Humidité de fonctionnement relative, sans condensation (%)	5% – 93%
Température de stockage (°C)	-40 °C – 60 °C
Température de stockage (°F)	-40 °F – 140 °F

Pays d'origine	Portugal
Conception	
Dimensions (Ø x H) (mm)	285 mm x 456 mm
Dimensions (Ø x H) (pouce)	11 in x 18 in
Poids (kg)	9.90 kg
Poids (lb)	21.80 lb
Matériau	Aluminium
Code couleur (RAL)	RAL 9003 Blanc signal

Informations de commande

NDP-5533-Z30L PTZ SUSPENDUE 4MP 30x IP66 IR HDR

Caméra dome PTZ, HDR 4MP, zoom optique x30, sphère claire, IP66 suspendu, IR
Conformité aux normes NDAA et TAA.
Numéro de commande **NDP-5533-Z30L**

Accessoires

UPA-2450-50 Bloc alim 220VAC 50Hz vers 24VAC 50VA

Alimentation d'intérieure pour caméra. Entrée 220 VCA, 50 Hz ; sortie 24 VCA, 50 VA
Numéro de commande **UPA-2450-50**

UPA-2450-60 Bloc alim, 120VAC 60Hz vers 24VAC 50VA

Alimentation d'intérieure pour caméra. Entrée 120 VAC, 60 Hz ; sortie 24 VAC, 50 VA
Numéro de commande **UPA-2450-60**

NPD-6001B Injecteur, 60W, port unique, entrée CA

Injecteur intérieur 60 W pour caméras sans éclairage
Numéro de commande **NPD-6001B**

NDA-U-PA0 Enceinte surveillance 24VAC

Boîtier de surveillance entrée 24 Vca, sortie 24 Vca, IP66
Numéro de commande **NDA-U-PA0**

NDA-U-PA1 Enceinte surveillance 120VAC

Boîtier de surveillance, entrée 100 - 120 Vca 50/60 Hz, sortie 24 Vca, IP66
Numéro de commande **NDA-U-PA1**

NDA-U-PA2 Enceinte surveillance 230VAC

Boîtier de surveillance entrée 230 Vca, sortie 24 Vca, IP66
Numéro de commande **NDA-U-PA2**

NDA-U-WMT Montage mural suspendu

Montage mural universel pour les caméras dôme, blanc
Numéro de commande **NDA-U-WMT**

NDA-U-WMP Plaque montage mural

Plaque arrière pour montage mural universel, montage en angle et montage sur mât, blanc, IP66
Numéro de commande **NDA-U-WMP**

NDA-U-CMT Adaptateur montage en angle

Montage en angle universel, blanc
Numéro de commande **NDA-U-CMT**

NDA-U-PMT Montage suspendu plafond 31cm

Montage sur tube universel pour caméras dôme, 31 cm, blanc
Numéro de commande **NDA-U-PMT**

NDA-U-PMTE Extension pour suspension 50cm

Extension pour montage sur tube universel, 50 cm, blanc
Numéro de commande **NDA-U-PMTE**

NDA-U-PSMB Montage SMB mur/plafond

Boîtier de montage en surface (SMB) pour montage mural ou sur tube
Numéro de commande **NDA-U-PSMB**

NDA-U-PMAS Adaptateur pour montage sur mât, petit

Adaptateur de montage sur mât petit
Adaptateur de montage sur tube universel, blanc, petit
Numéro de commande **NDA-U-PMAS**

NDA-U-PMAL Adaptateur pour montage sur mât, grand

Adaptateur montage sur mât universel, blanc, grand
Numéro de commande **NDA-U-PMAL**

NDA-U-RMT Montage parapet plafond

Montage parapet universel pour caméras dôme, blanc, pour utilisation en extérieur
Numéro de commande **NDA-U-RMT**

VG4-SFPCKT KIT INTERFACE ETHERNET VERS SFP

Kit fibre optique émetteur de vidéo/récepteur de données de convertisseur Ethernet pour caméras AUTODOME 7000i et boîtiers de surveillance (NDA-U-PA0, NDA-U-PA1 et NDA-U-PA2).
Numéro de commande **VG4-SFPCKT**

SFP-2 Module fibre, multimode, 1310nm, 2LC

Module fibre optique SFP, 2 km, 2 connecteurs LC.
Multi-mode
1 310 nm
Numéro de commande **SFP-2**

SFP-3 Module fibre, monomode, 1310nm, 2LC

Module fibre optique SFP, 20 km, 2 connecteurs LC.
Monomode
1 310 nm
Numéro de commande **SFP-3**

SFP-25 Module fibre, 1310/1550nm, 1SC

Module fibre optique SFP, 2 km, 1 connecteur LC
Multi-mode
1 310/1 550 nm
Numéro de commande **SFP-25**

SFP-26 Module fibre, 1550/1310nm, 1SC

Module fibre optique SFP, 2 km, 1 connecteur LC
Multi-mode
1 550/1 310 nm
Numéro de commande **SFP-26**

Options logicielles

MVS-FCOM-PRCL Clé de licence pour protocole série

Licence logicielle protocole série (e-licence) pour caméras IP
Numéro de commande **MVS-FCOM-PRCL**

Services

EWE-AD5HD-IWMP Ext garantie 12mois AD IP 5000 pièc mob.

Extension de garantie de 12 mois

Numéro de commande **EWE-AD5HD-IWMP**



<https://www.boschsecurity.com>