

# NDP-5533-Z30L PTZ-Kamera 4MP HDR 30x IP66 HÄNGEND IR

## AUTODOME IP starlight 5100i IR



- ▶ 30X, 4 MP, sehr detaillierte Bilder bei hohen Geschwindigkeiten (60 Bilder pro Sekunde)
- ▶ Starlight-Technologie mit 1/1,8-Zoll-Ultra-HD-Sensor für ausgezeichnete Leistung bei schlechten Lichtverhältnissen
- ▶ HDR X-Technologie mit einem dynamischen Bereich von bis zu 133 dB und weniger durch Bewegungen hervorgerufenen Artefakten
- ▶ Kombination aus 320 m (1050 ft) IR (850 nm) + Weißlicht-LEDs
- ▶ Regensensorischer Scheibenwischer für bessere Bilder bei Regen und in staubigen Stadtgebieten

Die Kamera wurde speziell entwickelt für den unauffälligen Einsatz und abgestimmt auf Anwendungen, bei denen eine Überwachung in Szenen mit wechselnden Lichtverhältnissen erforderlich ist, und verfügt über einen integrierten 30-fachen optischen Zoom, um Personen auf eine Entfernung von mehr als 280 m (919 ft) zu identifizieren.

Die neue HDR-Technologie (HDR X) ist ideal für PTZ-Kameras. Mit der bewegungsoptimierten HDR-Funktion können Bediener HDR-Bilder in Szenen mit schwierigen Lichtverhältnissen verwenden, ohne Unschärfe zu sehen, wenn sich die Kamera bewegt. Mit einem 1/1,8-Zoll-HD-Sensor und integrierter IR- und Weißlicht-Beleuchtung bietet die Kamera eine überragende Leistung bei schwachem und keinem Licht für eine hervorragende Bildqualität mit scharfen Fokusdetails und exzellenter Farbwiedergabe auch unter schwierigen Lichtverhältnissen.

Der integrierte, regensensitive Scheibenwischer wischt automatisch Wasser vom Kamerafenster und sorgt so für hervorragende Bildqualität bei schlechtem Wetter.

### Funktionen

#### Herausragende Bildqualität

Der 1/1,8-Zoll-CMOS-HD-Sensor kombiniert hervorragende Empfindlichkeit und ausgereifte Rauschunterdrückung mit 133 dB Großer Dynamikbereich. Die Kamera bietet hervorragende Leistung bei geringer Lichtstärke und ausgezeichnete Bildqualität mit scharfen Fokusdetails und exzellenter Farbwiedergabe, selbst bei schwierigsten Lichtverhältnissen.

#### Vorprogrammierte Benutzermodi

Die Kamera verfügt über mehrere vorkonfigurierte Szenenmodi mit den besten Einstellungen für verschiedene Anwendungen. Mit nur einem Klick können Benutzer die Bildeigenschaften für die Beleuchtungssituation der Kamera optimieren. Benutzer können zudem einzelne Bildeinstellungen konfigurieren.

- Standard: für Leuchtstofflampen im Innenbereich
- Natriumdampflampen: für Szenarien, bei denen das Video tagsüber bei Sonnenlicht oder nachts im Licht von Natriumdampflampen aufgezeichnet wird
- Lebendig: für verbesserten Kontrast, Schärfe und Farbsättigung

- LPR: Für Anwendungen zur Erfassung reflektierender Nummernschilder in Kombination mit IR-Beleuchtung.

### **HDR X – High Dynamic Range (Größter Dynamikbereich)**

HDR X ist eine neue Technologie, die einzigartige Sensorfunktionalität und fortschrittliche Algorithmen kombiniert. Es ist ein großer Sprung nach vorn bei der Aufnahme von qualitativ hochwertigen Videos von bewegten Objekten in Szenen mit einem großen Dynamikbereich. Sie ermöglicht auch HDR-Bilder bei schlechteren Lichtverhältnissen, bei denen herkömmliche HDR-Technologien nicht funktionieren. Dies ist möglich, weil der HDR X-bewegungsoptimierte Modus zwei verschiedene Auslesungen aus einer Belichtung nimmt, um Details sowohl in den Lichtern als auch in den Schatten der Szene zu erfassen, anstatt mehrere Belichtungen zu überblenden, wie es bei Standard-HDR-Technologien der Fall ist. Das Überblenden von Mehrfachbelichtungen reduziert die Schärfe und erzeugt unerwünschte Bildartefakte bei bewegten Objekten. HDR-X löst diese Probleme und liefert ein scharfes Bild mit verbessertem dynamischem Bereich.

Falls ein noch größerer dynamischer Bereich benötigt wird, kann mit HDR X – optimierte DR oder HDR X – Extreme DR die Leistung durch Hinzufügen einer weiteren schnellen Belichtung auf ein absolutes Maximum gesteigert werden. Dieser Modus vereint die Vorteile von HDR X – Bewegungsoptimiert und herkömmlichem HDR.

### **Hocheffiziente H.265-Videocodierung**

Die Kamera basiert auf der höchst effizienten und leistungsfähigen H.264- und H.265/HEVC-Codierungsplattform. Dadurch kann sie qualitativ hochwertige Videos mit hoher Auflösung bei sehr niedriger Netzwerklast liefern. Dank der doppelten Codierungseffizienz ist H.265 der Komprimierungsstandard Ihrer Wahl für IP-Videoüberwachungssysteme.

### **Intelligentes Streamen**

Die intelligenten Codierungsfunktionen in Kombination mit Intelligent Dynamic Noise Reduction und Analysefunktionen führen zu einer drastischen Reduktion des Bandbreitenbedarfs. Nur relevante Informationen in der Szene werden codiert, beispielsweise Bewegungen oder durch die Analyse gefundene Objekte.

### **Aufzeichnungs- und Speicherverwaltung**

Die Aufzeichnungsverwaltung kann über den Bosch Video Recording Manager gesteuert werden oder die Kamera kann lokalen Speicher und iSCSI-Ziele direkt ohne Aufzeichnungssoftware verwenden. Eine Speicherkarte mit max. 32 GB (microSDHC)/2 TB (microSDXC) kann zur *dezentralen* Aufzeichnung oder zur Verbesserung der

Systemzuverlässigkeit der Videoaufzeichnung durch Automatic Network Replenishment (ANR) verwendet werden.

Die Voralarmaufzeichnung im Arbeitsspeicher reduziert den Bandbreitenbedarf im Netzwerk und verlängert die effektive Lebensdauer der Speicherkarte.

### **Dezentrale Essential Video Analytics**

Die Kamera verfügt über die aktuelle Version von Essential Video Analytics von Bosch für die Verwendung mit Vorpositionen.

Essential Video Analytics bietet eine zuverlässige Videoanalyse für kleine und mittelständische Unternehmen, Kaufhäuser, Geschäftsgebäude und Lagerhäuser.

Erweiterte Aufgaben wie das Erkennen mehrfachen Überquerens von Linien, herumlungender Personen, zurückgelassener oder entfernter Objekte, die Abschätzung von Mengendichte und Belegung und das Zählen von Personen sind für Live-Alarm und forensische Suche vorhanden. Es können Objektfilter beruhend auf Größe, Geschwindigkeit, Richtung, Seitenverhältnis und Farbe definiert werden.

Ein vereinfachter Kalibrierungsmodus reduziert die Installationszeit erheblich, da Sie unabhängig von Voreinstellungen bei jeder Kamera nur einmal die Montagehöhe eingeben müssen.

Nachdem die Kamera kalibriert wurde, kann die Analytics-Engine automatisch Objekte als aufrecht stehende Person, Auto, Fahrrad oder LKW klassifizieren.

### **Ausgeklügelte Alarmreaktionen**

Die erweiterte Alarmsteuerung der Kamera verwendet eine ausgereifte regelbasierte Logik zur Bestimmung der geeigneten Vorgehensweise bei der Alarmverwaltung. In der einfachsten Form könnte eine Regel definieren, welcher Eingang welchen Ausgang aktivieren soll. In einer komplexeren Form können Eingänge und Ausgänge mit vordefinierten oder benutzerspezifischen Befehlen kombiniert werden, um erweiterte Kamerafunktionen auszuführen.

### **Bessere Privatzenen**

Die Kamera ermöglicht die Verwendung von insgesamt 32 individuellen Privatzenen. Bis zu acht Zonen können pro Szene angezeigt werden. Jede Zone kann mit je acht Ecken programmiert werden. Jede Zone ändert nahtlos und rasch ihre Größe, sodass das abgedeckte Objekt nicht sichtbar wird. Mit der AUTO-Privatzone wird die Zonenfarbe automatisch an die Farbe der Umgebung angepasst.

### **Dual-Modus-Beleuchtung**

Die Kamera verfügt über einen integrierten, langlebigen Infrarot-Strahler (IR) und Weißlicht LEDs.

Der Strahler macht die Erkennung von Objekten auch bei völliger Dunkelheit möglich und sorgt damit unabhängig von den Lichtverhältnissen stets für hochwertige Bilder.

Der Strahler ermöglicht Detektion Objekte in einem maximalen Abstand von 320 m (1049 ft) mit Infrarot (850 nm) und 60 m (196 ft) mit Weißlicht.

In der folgenden Tabelle finden Sie die Anwendungen für die einzelnen LED-Arten.

Anwendung	Strahlertyp
Beleuchtung für kurze Entfernung	850 nm breite IR-LEDs
Beleuchtung für große Entfernungen	850 nm schmale IR-LEDs
Identifikation und Abschreckung	Weißlicht-LEDs

### IR-Strahler

Wird das Umgebungslicht in der Szene schwächer, schaltet die Kamera in den Schwarzweißmodus um und aktiviert automatisch die IR-LEDs des Strahlers. Der IR-Modus AUTO kann den IR-Strahl dynamisch steuern, um die Beleuchtungsabdeckung und -intensität mit dem Sichtfeld der Kamera abzugleichen.

Die Beleuchtungsintensität kann abhängig von den Vorlieben des Benutzers automatisch oder manuell gesteuert werden. Eine geringere Lichtintensität verringert das Risiko von Überbelichtung.

Für die Nahbereichsbeleuchtung verstärkt sich die Weitwinkel-IR-LED, um die gesamte Szene abzudecken. Mit der Erhöhung des Zoomverhältnisses der Kameraobjektive wird die Spot IR-LED-Intensität erhöht.

Ein Spotlight-Modus ist vorgesehen, damit der IR-Strahler die Mitte des Sichtfeldes der Kamera aufhellen kann.

### Weißlicht-Strahler

Mit dem Weißlicht-Modus können Bediener alle Details des überwachten Bereichs in Farbe erfassen. Die Weißlicht-LEDs können nach Bedarf ein- und ausgeschaltet werden, beispielsweise um eine abschreckende Wirkung zu erzielen.

Bediener können einen automatischen Timeout des Weißlicht-Modus einstellen. Nach Ablauf dieses Modus wird der Strahler in den IR-Modus geschaltet. Die Weißlicht-Funktion kann dauerhaft oder sektorabhängig deaktiviert werden, um eine Aktivierung in Situationen zu verhindern, in denen durch Weißlicht gefährliche Situationen entstehen können, z. B. die Irritierung eines Fahrers auf der Autobahn.

### Gezieltes Heranzoomen

Wenn Sie eine Box im Bild zeichnen, zoomt die Kamera auf die entsprechende Position.

### DORI-Reichweite

DORI (Detect, Observe, Recognize, Identify, dt.: Detektieren, Beobachten, Erkennen, Identifizieren) ist ein Standardsystem (EN 62676-4), mit dem die Fähigkeit einer Person, die ein Video ansieht, zur Unterscheidung von Personen oder Objekten innerhalb eines überwachten Bereichs definiert wird. Im Folgenden ist die maximale Entfernung aufgelistet, bei der eine Kamera-/Objektivkombination diese Kriterien erfüllen kann:

DORI	Abstand zum Objekt		
	WIDE 1X	TELE 30X	Szenenbreite
Detektion 25 px/m	91 m (300 ft)	2794 m (9167 ft)	102 m
Beobachtung 63 px/m	36 m (119 ft)	1109 m (3638 ft)	41 m
Erkennung 125 px/m (38 px/ft)	18 m (60 ft)	559 m (1834 ft)	20 m
Identifikation 250 px/m (76 px/ft)	9 m (30 ft)	280 m (919 ft)	10 m

### Datenschutz

Durch spezielle Maßnahmen wird die höchstmögliche Sicherheit für den Gerätezugriff und die Datenübertragung gewährleistet. Bei der Ersteinrichtung ist die Kamera nur über sichere Verbindungen erreichbar. Sie müssen ein Passwort auf Service-Stufe festlegen, um auf Kamerafunktionen zugreifen zu können. Der Zugriff über den Webbrowser und den Anzeigeclient kann über HTTPS oder andere sichere Protokolle geschützt werden, die das hochmoderne TLS 1.2-Protokoll mit aktualisierten Cipher-Suites unterstützen, einschließlich AES-Verschlüsselung mit 256 Bit-Schlüsseln. Auf der Kamera kann keine Software installiert werden und es kann nur authentifizierte Firmware hochgeladen werden. Ein dreistufiger Passwortschutz mit Sicherheitsempfehlungen ermöglicht Benutzern die Anpassung des Gerätezugriffs. Der Netzwerk- und Gerätezugriff kann mithilfe der 802.1x-Netzwerkauthentifizierung mit dem EAP/TLS-Protokoll geschützt werden. Die integrierte Anmeldefirewall, das integrierte Trusted Platform Module (TPM) und die Unterstützung für die Public-Key-Infrastruktur (PKI) bieten unübertroffenen Schutz gegen schädliche Angriffe.

Vorteile der erweiterten Zertifikatsbearbeitung:

- Bei Bedarf automatisch erstellte, selbstsignierte eindeutige Zertifikate.

- Client- und Serverzertifikate für die Authentifizierung.
- Client-Zertifikate als Authentizitätsnachweis.
- Zertifikate mit verschlüsselten privaten Schlüsseln.

### Software-Versiegelung

Nachdem die Kamerakonfiguration festgelegt wurde, sollte sie nicht mehr geändert werden; Systemadministratoren können dann den Softwareschutz aktivieren, der die Kamerakonfiguration versiegelt. Jede Änderung des Versiegelungsstatus oder der statischen Konfiguration, ob unbeabsichtigt oder vorsätzlich, zerstört die Versiegelung. Die Kamera sendet dann eine Alarmmeldung, die das Videomanagementsystem verwenden kann, um ein geeignetes Alarmszenario zu starten. Die Kamera erstellt eine separate Protokolldatei mit allen Änderungen, die sich auf den Versiegelungsstatus auswirken.

### Systemintegration und ONVIF-Konformität

Die Kamera entspricht den ONVIF Profile S-, ONVIF Profile G- und ONVIF Profile T-Spezifikationen. Dies gewährleistet die Interoperabilität zwischen Netzwerkvideoprodukten unterschiedlicher Hersteller.

Integratoren von Drittanbietern können leicht auf die internen Funktionen der Kamera zugreifen, um sie in große Projekte zu integrieren. Zusätzliche Informationen finden Sie auf der Website des Bosch Partnerprogramms zur Integration (IPP) unter [ipp.boschsecurity.com](http://ipp.boschsecurity.com).

### PTZ-Antrieb und -Mechanismus

Die Kamera unterstützt 256 Positionsvoreinstellungen sowie die beiden Rundgangsarten „Vorposition“ und „Aufzeichnung/Wiedergabe“. In den Vorposition Rundgang können bis zu 256 Positionsvoreinstellungen einbezogen werden. Die Verweildauer zwischen den Voreinstellungen ist konfigurierbar, und die Reihenfolge und Häufigkeit, in der jede Vorposition abgearbeitet werden soll, kann angepasst werden. Die Kamera unterstützt außerdem zwei (2) aufgezeichnete Rundgänge, die zusammen eine Bewegungsdauer von 15 Minuten ergeben. Dabei handelt es sich um Makros, in denen die Kamerabewegungen eines Bedieners, wie Schwenken, Neigen und Zoomen, aufgezeichnet wurden und endlos wiedergegeben werden können. Bei der Wiedergabe der voreingestellten Schwenk- und Neigebewegungen wird eine Genauigkeit von  $\pm 0,1^\circ$  erzielt und so sichergestellt, dass stets die richtige Szene erfasst wird. Die Kamera bietet maximale Schwenkgeschwindigkeiten von  $240^\circ$  pro Sekunde und maximale Neigegeschwindigkeiten von  $100^\circ$  pro Sekunde. Die Kamera ist in der Lage, manuelle Schwenkgeschwindigkeiten von nur  $0,1$  Grad pro Sekunde zu erreichen. Die Kamera bietet einen Schwenkbereich von bis zu  $360^\circ$  bei kontinuierlicher Drehung.

### Einfache Installation und Wartung

Die Kamera wurde für eine schnelle und einfache Installation entwickelt – ein wichtiges Merkmal der IP-Videoprodukte von Bosch. Alle Gehäuse verfügen über versenkte Schrauben und Verriegelungen für zusätzliche Manipulationssicherheit.

Bosch hat die Kamera für Anwendungen entwickelt, bei denen Kabel und Halterungen bereits vor Anbringung der Kamera montiert sind. Das Scharnierdesign ermöglicht es einer Person, die Kamera an die Halterung zu hängen. Eine Person kann die Kabel direkt an die Kamera anschließen, ohne Kabel neu zu verlegen.

Das Hängegehäuse hat Schutzklasse IP66 und ist für Betriebstemperaturen bis zu  $-40^\circ\text{C}$  ausgelegt. Die Kamera mit Hängegehäuse wird fertig montiert geliefert. Sie verfügt über eine Sonnenblende und ist für die Hängearm- bzw. Rohrmontage mit den passenden Befestigungsteilen (separat erhältlich) vorbereitet.

Bosch bietet ein komplettes Sortiment an Befestigungsteilen und Zubehör (separat erhältlich) für Anwendungen zur Wand-, Ecken-, Mast-, Dach- und Rohrbefestigung sowie für Deckeneinbaubefestigung in Innen- und Außenräumen an, wodurch die Kamera einfach an die jeweiligen Anforderungen vor Ort angepasst werden kann.

### Regulatorische Informationen

Eine vollständige Liste aller entsprechenden Zertifizierungen/Normen finden Sie in den Produkttestberichten, die im Online-Katalog auf der Registerkarte „Dokumente“ der Produktseite Ihres Geräts verfügbar sind. Wenn das Dokument auf der Produktseite nicht verfügbar ist, wenden Sie sich an Ihren Vertriebsmitarbeiter.

Standard	Typ
Elektromagnetische Verträglichkeit (EMV)	FCC Part 15, ICES-003 EN 55032:2015 + A11: 2020 + A1: 2020 EN 50130-4:2011/A1:2014 EN 50121-4
Produktsicherheit	Entspricht den UL-, CE-, CSA- EN- und IEC-Standards, einschließlich: UL 62368-1, 3. Ausgabe EN 62368-1:2020+A11:2020 CAN/CSA-C22.2 Nr. 62368-1-19, 3. Ausgabe IEC 62368-1:2018 3. Ausgabe IEC 62471:2006
Bildqualität	IEC 62676-5
Farbdarstellung	ITU-R BT.709-6
ONVIF-Konformität	EN 50132-5-2, EN 62676-2

HD	SMPTE 296M-2001 (Auflösung: 1280 x 720) SMPTE 274M-2008 (Auflösung: 1920 x 1080)
Kennzeichnungen	BIS; CE; CMIM; FCC; RCM; China RoHS; UL; VC- CI; WEEE
Konformität	NDA-konform TAA-konform

Region	Zertifizierungen/Gütezeichen	
Europa	CE	Declaration of Conformity (DoC) - AUTO-DOME 5100i
Global	IEC 62443	Industrial Cyber Security Capability
USA	UL CAP	Cybersecurity Assurance Program
Großbritannien	UKCA	UK Declaration of Conformity (DoC) - AUTODOME IP starlight 5100i, IR

**Planungshinweise**

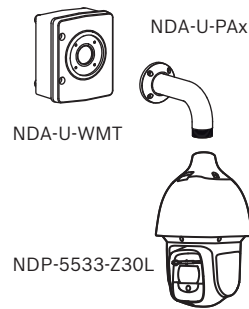


Abb. 1: Wandhalterung mit Anschlussbox (IP66)

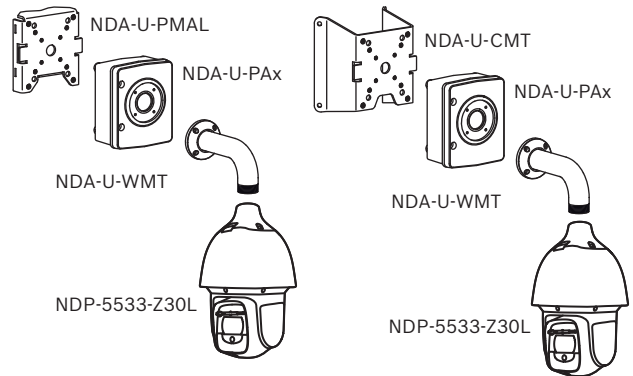


Abb. 2: Masthalterung (IP66), Eckhalterung (IP66)

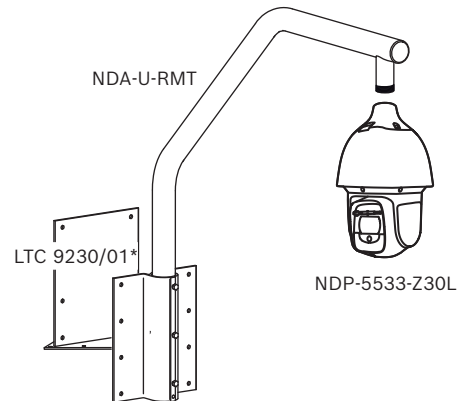
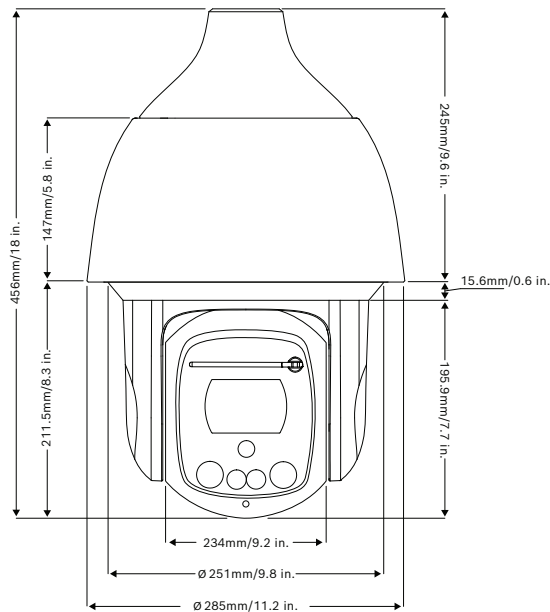


Abb. 3: Dachmontage (IP66)

\*Optional für Flachdachmontage

Weitere Optionen finden Sie im [Schnellauswahl-Leitfaden: Kamera-Zubehör](#).



Abmessungen in mm (Zoll)

### Im Lieferumfang enthaltene Teile

Menge	Komponente
1	AUTODOME IP starlight 5100i IR-Kamera
1	T15 Torx-Schraubendreher
3	Etiketten für die MAC-Adresse
1	Hängeadapterplatte
2	M4 Schraube
1	IP66-Kit
1	PE-Schaumstoff
1	3/16-Zoll-Inbusschlüssel (Sechskantschlüssel)
1	Schnellstartanleitung
1	Sicherheitshinweise

### Technische Daten

#### Sensor

Sensortyp	1/1.8 inch CMOS
Sensorexel insgesamt	4 MP ca.
Effektive Pixel (H x V)	2,688 x 1,520

#### Empfindlichkeit

Technologie für schlechte Lichtverhältnisse	starlight
Messmethode	IEC 62676 Part (1/30, F1.6)
Farbe (lx)	0.0101 lx
Monochrom (lx)	0.0016 lx
Mit IR	0,0 Lux

#### Optisch

Zoomobjektiv (x)	30x motorisierter Zoom
Digitaler Zoom (x)	16x
Objektivöffnung (/F)	1.5 /F – 4.8 /F
Objektivbrennweite (mm)	6.6 mm – 198 mm
Horizontales Sichtfeld (°)	2.1° – 58.5°

#### Nachtsicht

Anzahl der IR-LEDs	4
Wellenlänge (nm)	850 nm
Abstrahlwinkel	10° FWHM (schmal) 54° FWHM (weit)
Max. Detektionsdistanz bei IR (ft)	1,050 ft
Max. Detektionsdistanz bei IR (m)	320 m
Anzahl der weißen LED-Vierergruppen	2
Farbtemperatur	5600–6300 K
Abstrahlwinkel	55° FWHM
Lichtintensität (3 m)	90 lx
Max. Detektionsdistanz bei Weißlicht (ft)	197 ft
Max. Detektionsdistanz bei Weißlicht (m)	60 m

#### PTZ-Funktionen

Schwenkbereich	0° bis 360° kontinuierlich
Min. und max. Schwenkgeschwindigkeit (°/s)	0.1°/s – 240°/s

Durchschnittliche Genauigkeit der Positionsvoreinstellung (°)	0.10°
Positionsvoreinstellungsgeschwindigkeit (°/s)	Schwenken: 240°/s   Neigen: 100°/s Hinweis: Wenn die Betriebstemperatur der Kamera unter 0 °C liegt, beträgt die maximale Voreinstellungsgeschwindigkeit 120°/s, um die Voreinstellgenauigkeit zu gewährleisten.
Min. und max. Neigege- schwindigkeit (°/s)	0.1°/s – 100°/s
Neigewinkel	-90° bis 5° (automatisches Drehen um 190°)

### Plattform

Gemeinsame Produktplattform	CPP7.3
Speicher (MB)	512 MB RAM, 256 MB Flash

### Video-Streaming

Auflösung	1920 x 1080; 1280 x 1024; 1280 x 720; 768 x 432; 512 x 288; 256 x 144; 704 x 576; 640 x 480; 2560 x 1440
Bildfrequenz (fps)	30 fps – 60 fps
IP-Gesamtverzögerung	60 Bilder/s: 166 ms (typisch)   30 Bilder/s: 233 ms (typisch)
Stream-Typ	Hohe Auflösung H.26x Stream; M-JPEG stream; I-Frame nur von Stream 1
Videokomprimierung	H.264 (ISO/IEC 14496-10); M-JPEG; H.265/HEVC
GOP-Struktur	IP; IBP; IBBP

### Videofunktionen

WDR-Technologie	HDR X
Hoher dynamischer Bereich (HDR) (dB)	133 dB
Gemessen gemäß IEC 62676 Part 5 (dB)	108 dB
Tag/Nacht	Auto; Farbe; Monochrom
Blendensteuerung	AGC, Variable von 6 dB bis 78 dB
Kamerafunktionalität	Gegenlichtkontrolle (BLC); Intelligent auto exposure; Intelligent dynamic noise reduction; Intelligente Heizung
Video Signal-Rausch-Verhältnis (dB)	>55 dB

Weißabgleichmodi	Basis; Standard; Dominierende Farbe; Manueller Modus; Natriumleuchte auto
Anzahl der Privat- zonen	32 individuell konfigurierbare Privatsphärenmasken; maximal 8 pro Voreinstellung; programmierbar mit 3, 4 oder 5 Ecken; wählbare Farben Schwarz, Weiß oder Grau, sowie eine „Auto“-Option, bei der die Kamera die am häufigsten vorkommende Farbe aus dem Hintergrundbild als Musterfarbe auswählt
Privatzonenmuster	Schwarz; Weiß; Grau; Automatische Farbe
Verschlussmodi	Automatic Electronic Shutter (AES)
Verschlusszeit	0,64 Sek. bis 1/66666 Sek.
Gegenlichtkompensation	Ein/Aus; Intelligent Auto Exposure (IAE)
Anzahl der Positionsvoreinstellungen	256
Anzahl Sektoren	16
Szenenmodi	Standard; Natriumdampflicht; Leuchtend; Kennzeichenerkennung
(Schutz) Rundgänge	Benutzerdefinierte aufgezeichnete Touren: zwei (2) Voreinstellungs-Touren, maximale Gesamtdauer 30 Minuten: eine (1), bestehend aus bis zu 256 Szenen in Folge; eine (1), angepasst mit bis zu 256 benutzerdefinierten Szenen.
Defog-Modus	Verbesserte Sicht bei Nebel oder anderen kontrastarmen Szenen

### Video-Content-Analyse

Analysetyp	Essential Video Analytics
Konfigurationen	Silent VCA; Profil 1; Profil 2; Geplant; Ereignis ausgelöst
Alarmauslöser	Jedes Objekt; Objekt in Feld; Linienüberschreitung; Feld betreten/verlassen; Herumlungern; Route folgen; Stillstehende/entfernte Objekte; Zählen; Belegung; Schätzung der Menschenmengen-dichte; Bedingungsänderung; Ähnlichkeitssuche
Objektfilter	Dauer; Größe; Bildformat; Geschwindigkeit; Richtung; Farbe; Objektklassen (4)

### Speicher

Interner Speicher	Speicherkarte Micro SD
Speicherkartensteckplatz	Micro SDHC; Micro SDXC

**Eingänge und Ausgänge**

Ethernet	RJ45 (abgeschirmt)
Alarめingänge	2
Alarmausgänge	1
Anzahl Audioeingänge	1
Anzahl Audioausgänge	1

**Audio**

Komprimierung und Abtastrate	G.711 8 kHz; L16 16 kHz; AAC; 16kHz
Audioeingang	Eingang
Audioausgang	Line-Ausgang

**Netzwerk**

Ethernet-Typ	10/100BASE-T
Protokolle/Standards	IPv4; IPv6; UDP; TCP; HTTP; HTTPS; RTP/RTCP; IGMP V2/V3; ICMP; ICMPv6; RTSP; FTP; DHCP; API-PA (Auto-IP, link local address); SNMP (V1, MIBII); SNMP (V3, MIBII); 802.1x, EAP/TLS; DNS; DNSv6; DDNS (DynDNS.org, selfHOST.de, no-ip.com); SMTP; iSCSI; DiffServ (QoS); LLDP; SOAP; CHAP; Digest authentication
Entspricht	ONVIF Profile S; ONVIF Profile G; ONVIF Profile T

**Datensicherheit**

Verschlüsselungsprozessor (TPM)	AES/CBC 256 bit
PKI	X.509-Zertifikate
End-to-End-Verschlüsselung	Vollständiges End-to-End mit unterstützten VMs
Verschlüsselung	TLS 1.2; TLS 1.1; AES 256; AES 128; TLS 1.3
Lokale Speicherverschlüsselung	XTS-AES
Video-Authentifizierung	MD5; SHA-1; SHA-256; Checksum
Firmware-Schutz	Signierte Firmware; Sicherer Neustart

**Bedienung**

Softwarekompatibilität	Web browser; Bosch Configuration Manager; Bosch Video Management System; Project Assistant; Video Security Client (VSC); Video Recording Manager
------------------------	--

**Elektrisch**

Art der Energieversorgung	VAC; PoE
Eingangsspannung (VAC)	24 VAC
Leistungsaufnahme VAC (VA) (typisch – maximal)	29.5 VA – 55.2 VA
Leistungsaufnahme VAC (W) (typisch – maximal)	21.2 W – 39.4 W
Leistungsaufnahme PoE (W) (typisch – maximal)	21.2 W – 39.4 W
PoE-Eingang	PoE++ IEEE 802.3bt, Typ-3-Standard   PoE+ IEEE 802.3at Typ-2-Standard (kein Heizer, halbe Beleuchtungsintensität)
Überspannungsschutz	Eingebaut; für Stromversorgung, Daten, Video und Alarめingänge

Hinweis: Bei Verwendung von 24 VAC oder IEEE 802.3bt arbeitet die Kamera mit maximalem Stromverbrauch (Heizer an, Beleuchtung mit voller IR-Intensität und Weißlicht).

**Umgebungsbedingungen**

Schutzart	IP66
Stoßfestigkeit	IK10
Betriebstemperatur (°C)	-40 °C – 60 °C
Betriebstemperatur (°F)	-40 °F – 140 °F
Relative Feuchtigkeit bei Betrieb, nicht kondensierend (%)	5% – 93%
Lagertemperatur (°C)	-40 °C – 60 °C
Lagertemperatur (°F)	-40 °F – 140 °F
Ursprungsland	Portugal

**Konstruktion**

Abmessungen (Ø x H) (mm)	285 mm x 456 mm
Abmessungen (Ø x H) (in)	11 in x 18 in
Gewicht (kg)	9.90 kg
Gewicht (lb)	21.80 lb



Material	Aluminium
Farbe (RAL)	RAL 9003 Signalweiß

### Bestellinformationen

#### NDP-5533-Z30L PTZ-Kamera 4MP HDR 30x IP66 HÄNGEND IR

PTZ-Dome-Kamera, 4 MP HDR, 30-facher optischer Zoom, klar, IP66 hängend, IR  
Entspricht NDAA und TAA.  
Bestellnummer **NDP-5533-Z30L**

#### Zubehör

**UPA-2450-50 Netzteil, 220VAC 50Hz, 24VAC 50VA Aus**  
Innenstromversorgung für Kamera. 220 VAC, 50 Hz Eingang; 24 VAC, 50 VA Ausgang  
Bestellnummer **UPA-2450-50**

**UPA-2450-60 Netzteil, 120VAC 60Hz, 24VAC 50VA Aus**  
Innenstromversorgung für Kamera 120 VAC, 60 Hz Eingang; 24 VAC, 50 VA Ausgang  
Bestellnummer **UPA-2450-60**

**NPD-6001B Midspan, 60W, 1 Port, AC-Eingang**  
60-W-Midspan-Device für Inneneinsatz für Kameras ohne Strahler  
Bestellnummer **NPD-6001B**

**NDA-U-PA0 Anschlussbox 24VAC**  
Anschlussbox, 24 VAC Eingang, 24 VAC Ausgang, IP66  
Bestellnummer **NDA-U-PA0**

**NDA-U-PA1 Anschlussbox 120VAC**  
Anschlussbox, 100-120 VAC bei 50/60 Hz Eingang, 24 VAC Ausgang, IP66  
Bestellnummer **NDA-U-PA1**

**NDA-U-PA2 Anschlussbox 230VAC**  
Anschlussbox, 230 VAC Eingang, 24 VAC Ausgang, IP66  
Bestellnummer **NDA-U-PA2**

**NDA-U-WMT Wandhalterung, hängend**  
Universal-Wandhalterung für Dome-Kameras, weiß  
Bestellnummer **NDA-U-WMT**

**NDA-U-WMP Wandmontageplatte**  
Grundplatte für Universal-Wandhalterung, Eckenhalterung und Masthalterung, weiß, IP66  
Bestellnummer **NDA-U-WMP**

**NDA-U-CMT Adapter für Eckenhalterung**  
Universal-Eckenhalterung, weiß  
Bestellnummer **NDA-U-CMT**

**NDA-U-PMT Hängende Rohrhalterung, 31cm**  
Universal-Rohrhalterung für Dome-Kameras, 31 cm, weiß  
Bestellnummer **NDA-U-PMT**

**NDA-U-PMTE Rohrverlängerung, hängend, 50cm**  
Verlängerung für Universal-Rohrhalterung, 50 cm, weiß  
Bestellnummer **NDA-U-PMTE**

**NDA-U-PSMB Hängebef. für Wand-/Deckenmontage, SMB**  
Aufputz-Anschlussbox für Wand- oder Rohrmontage.  
Bestellnummer **NDA-U-PSMB**

#### NDA-U-PMAS Adapter für Masthalterung, klein

Adapter für Masthalterung, klein  
Universaladapter für Masthalterung, weiß, klein.  
Bestellnummer **NDA-U-PMAS**

#### NDA-U-PMAL Adapter für Masthalterung, groß

Universal-Mastmontageadapter, weiß, groß  
Bestellnummer **NDA-U-PMAL**

#### NDA-U-RMT Brüstungshalterung, hängend

Universelle Dachhalterung für Dome-Kameras, weiß, für den Außeneinsatz  
Bestellnummer **NDA-U-RMT**

#### VG4-SFPCKT ETHERNET-AUF-SFP-SCHNITTSTELLENSATZ

Ethernet-Medienkonverter Videosender/  
Datenempfänger-Glasfaserkabel-Kit für AUTODOME 7000i Kameras und für die Anschlussboxen (NDA-U-PA0, NDA-U-PA1 und NDA-U-PA2).  
Bestellnummer **VG4-SFPCKT**

#### SFP-2 Multimode-LW-Leitermodul, 1310nm, 2LC

SFP Lichtwellenleitermodul, 2 km, 2 LC-Steckverbinder.  
Multi-Mode  
1310 nm  
Bestellnummer **SFP-2**

#### SFP-3 Single-Mode-LW-Leitermodul, 1310nm, 2LC

SFP Lichtwellenleitermodul, 20 km, 2 LC-Steckverbinder.  
Single-Mode  
1310 nm  
Bestellnummer **SFP-3**

#### SFP-25 Lichtwellenleitermodul, 1310/1550nm, 1SC

SFP Lichtwellenleitermodul, 2 km, 1 SC-Steckverbinder  
Multi-Mode  
1310/1550 nm  
Bestellnummer **SFP-25**

#### SFP-26 Lichtwellenleitermodul, 1550/1310nm, 1SC

SFP Lichtwellenleitermodul, 2 km, 1 SC-Steckverbinder  
Multi-Mode  
1550/1310 nm  
Bestellnummer **SFP-26**

#### Software-Optionen

**MVS-FCOM-PRCL Lizenzschlüssel für Serienprotokoll**  
Softwarelizenz für serielle Protokolle (e-Lizenz) für IP-Kameras  
Bestellnummer **MVS-FCOM-PRCL**

#### Dienstleistungen

**EWE-AD5HD-IWMP 12 Mon Garantieverl AD IP 5000 bew. T.**  
12-mon. Garantieverlängerung  
Bestellnummer **EWE-AD5HD-IWMP**



<https://www.boschsecurity.com>