

## NDP-5523-Z30L PTZ 4MP HDR 30x IP66 hangend IR AUTODOME IP starlight 5100i IR



De camera is speciaal ontworpen om niet op te vallen en is afgestemd op toepassingen die bewaking in scènes met wisselende lichtniveaus vereisen. Dankzij de geïntegreerde 30X optische zoom kunnen personen worden geïdentificeerd vanaf een afstand van meer dan 280 m (919 ft).

De nieuwe HDR-technologie (HDR X) is ideaal voor PTZ-camera's. Dankzij de HDR-bewegingstechnologie kunnen operators HDR-beelden gebruiken voor scènes met moeilijke lichtniveaus, zonder dat vervaging optreedt wanneer de camera beweegt.

Dankzij de HD-sensor van 1/1,8 inch en geïntegreerde IR- en witlichtstralers levert de camera superieure prestaties bij weinig of geen licht voor een uitstekende beeldkwaliteit met scherpe focusdetails en een uitstekende kleurweergave, zelfs onder moeilijke lichtomstandigheden.

De geïntegreerde wisser met regensensor wist automatisch water uit het cameravenster en zorgt zo voor een uitstekende beeldkwaliteit onder de slechtste weersomstandigheden.

### Functies

#### Uitstekende beeldkwaliteit

De CMOS HD-sensor van 1/1,8 inch combineert een uitstekende gevoeligheid en geavanceerde ruisonderdrukking met een Hoog dynamisch bereik van 133 dB. De camera biedt superieure prestaties bij weinig licht en een uitstekende beeldkwaliteit, met scherpe focusdetails en een uitstekende kleurenreproductie, zelfs onder de moeilijkste lichtomstandigheden.

- ▶ 30X zoom, zeer gedetailleerde beelden van 4 MP bij hoge snelheden (60 fps)
- ▶ Starlight-technologie met HD-sensor van 1/1,8 inch voor uitstekende prestaties bij weinig licht
- ▶ HDR X-technologie met een dynamisch bereik tot 133 dB en minder bewegingsruis
- ▶ Combinatie van infrarood-leds van 320 m (850 nm) + witlicht-led's
- ▶ Wisser met regensensor voor verbeterde beelden bij regen en in vuile stedelijke omgevingen

#### Voorgeprogrammeerde gebruikersmodi

De camera heeft verschillende vooraf geconfigureerde scènemodi met de beste instellingen voor verschillende toepassingen. Met één klik kunnen gebruikers de beeldinstellingen optimaliseren, zodat deze overeenkomen met de lichtomstandigheden van de camera. Gebruikers kunnen ook afzonderlijke beeldinstellingen configureren.

- Standaard: voor TL-verlichting binnenshuis.
- Natriumverlichting: voor scenario's waarin video overdag wordt vastgelegd bij zonlicht of 's nachts bij een natriumdampslamp.
- Dynamisch: voor verhoogd contrast, scherpte en verzadiging
- LPR: Voor toepassingen om reflecterende kentekenplaten in combinatie met infraroodverlichting vast te leggen.

#### HDR X - Hoog dynamisch bereik

HDR X is een nieuwe technologie die unieke sensorfunctionaliteit en geavanceerde algoritmen combineert. Het is een enorme sprong voorwaarts bij het vastleggen van hoogwaardige videobeelden van bewegende objecten in scènes met een groot dynamisch bereik. Daarnaast is HDR-beeldbewerking mogelijk bij lagere lichtniveaus, waarbij traditionele HDR-technologieën niet werken.

Dit is mogelijk omdat de modus HDR X Geoptimaliseerde voor beweging twee verschillende aflezingen van één belichting uitvoert om zowel details in de verlichte gedeelten als de schaduwen van de scène vast te leggen in plaats van meerdere belichtingen te combineren zoals bij standaard HDR-

technologieën. Het combineren van meerdere belichtingen vermindert de scherpte en veroorzaakt ongewenst beeldvervalsingen bij bewegende objecten. Met HDR-X worden deze problemen opgelost en een scherp beeld geboden met een verbeterd dynamisch bereik.

Voor het geval er een nog groter dynamisch bereik nodig is, kan met HDR X - Geoptimaliseerde DR of HDR X - Extreme DR de prestaties nog verder worden verhoogd tot een absoluut maximum door nog een snelle belichting toe te voegen. Hierbij worden de voordelen van HDR X - Geoptimaliseerd voor beweging en traditionele HDR gecombineerd.

### H.265 zeer efficiënte videocodering

De camera is ontworpen voor het meest efficiënte en krachtige H.264- en H.265/HEVC-coderingsplatform. De camera levert video van hoge kwaliteit, met een hoge resolutie en een zeer lage netwerkbelasting. Met een twee maal zo efficiënte codering is H.265 de ideale compressiestandaard voor IP-videobewakingssystemen.

### Intelligente streaming

Slimme coderingsfuncties in combinatie met Intelligent Dynamic Noise Reduction-technologie en analyse, zorgen ervoor dat de gebruikte bandbreedte extreem laag is. Alleen relevante informatie in de scène, zoals beweging of objecten die worden gevonden tijdens de analyse, worden gecodeerd.

### Ondersteuning voor H.264 en H.265 met Encoderregio's

Stel een gebied in het gezichtsveld in en definieer er een specifiek encoderprofiel voor. Deze instelling verlaagt de bitrate van de stream verder dan intelligente streaming alleen.

### Opname- en opslagbeheer

Opnamebeheer kan worden uitgevoerd door de toepassing Bosch Video Recording Manager of de camera kan direct gebruik maken van lokale opslag en iSCSI-doelen zonder opnamesoftware.

Een geheugenkaart met maximaal 32 GB (microSDHC) / 2 TB (microSDXC) kan worden gebruikt voor *lokale opname in de camera* of voor Automatic Network Replenishment (ANR)-technologie voor een betere betrouwbaarheid van opnamen. Pre-alarmopname in RAM vermindert de gebruikte bandbreedte in het netwerk en vergroot de effectieve levensduur van de geheugenkaart.

### Essential Video Analytics

De camera beschikt over de meest recente versie van de toepassing Essential Video Analytics van Bosch voor gebruik met Presets.

De toepassing Essential Video Analytics levert betrouwbare beeldanalyse voor kleine en middelgrote bedrijven, grote winkels, commerciële gebouwen en magazijnen.

Geavanceerde taken zoals het meerdere keren overschrijden van een lijn, personen die zich verdacht ophouden, detectie van stilstaande/verwijderde

objecten, schatting van mensenmassa's, bezetting en het tellen van mensen zijn beschikbaar voor live-alarmen en forensisch zoeken. Er kunnen objectfilters op basis van formaat, snelheid, richting, aspectverhouding en kleur worden gedefinieerd. Een vereenvoudigde kalibratiemodus verkort de installatietijd aanzienlijk, omdat u de installatiehoogte voor elke camera maar één keer hoeft op te geven, onafhankelijk van presets.

Nadat de camera is gekalibreerd, kan de analyse-engine objecten automatisch classificeren als een staande persoon, auto, fiets of vrachtwagen.

### Geavanceerde alarmafhandelingen

De camera maakt gebruik van geavanceerde, op regels gebaseerde logica om te bepalen hoe alarmmeldingen moeten worden verwerkt. In zijn eenvoudigste vorm definieert een regel welke ingang(en) welke uitgang(en) moet(en) moeten activeren. In een complexere vorm kunnen ingangen en uitgangen worden gecombineerd met voorgeprogrammeerde of gebruikersspecifieke commando's om geavanceerde camerafuncties uit te voeren.

### Superieure privacymaskering

De camera is geschikt voor in totaal 32 afzonderlijke privacymaskers, waarbij er maximaal acht in dezelfde scène kunnen worden weergegeven. Elk masker kan worden geprogrammeerd met acht hoeken. Elk masker verandert vloeiend en snel de omvang en vorm van het afgeschermd object, waardoor het niet kan worden waargenomen.

Met het automatische privacymasker wordt de kleur van het privacymasker aangepast aan de kleur van de omgeving.

### Dubbele belichtingsmodus

De camera heeft een geïntegreerde, duurzame infraroodstraler en Witlicht-leds.

De straler zorgt ervoor dat objecten zelfs in volledige duisternis kunnen worden waargenomen. Hierdoor kunnen, ongeacht de lichtomstandigheden, beelden van hoge kwaliteit worden gemaakt.

De straler maakt Detectie van objecten mogelijk op een maximale afstand van 320 m met infrarood (850 nm) en 60 m met Witlicht.

De volgende tabel geeft de toepassing voor elk type LED aan.

Toepassing	Type straler
Belichting op korte afstand	Brede IR-leds van 850 nm
Verlichting groot bereik	Smalle IR-leds van 850 nm
Identificatie en afschrikking	Witlicht LED's

### Infraroodstraler

Bij onvoldoende omgevingslicht schakelt de camera over op monochroom en schakelt automatisch de IR-leds van de straler in.

Met de IR-modus AUTO kan de IR-straal dynamisch worden bestuurd, zodat deze de dekking en intensiteit van de verlichting kan afstemmen op het gezichtsveld van de camera.

De intensiteit van de lichtbundel kan automatisch of handmatig worden ingesteld, naar keuze van de gebruiker. Een lagere intensiteit verkleint de kans op overbelichting.

Voor belichting op korte afstand versterkt de IR-led met groothoekbereik de hele scène. Door de hogere zoomverhouding van het camera-objectief wordt de kleine hoek van IR led-intensiteit vergroot.

Er is een spotlightmodus beschikbaar zodat de infraroodstraler het midden van het gezichtsveld van de camera helderder kan maken.

### Witlichtstraler

In de Witlicht-modus kunnen beheerders de volledige scène gedetailleerd in kleur vastleggen.

De Witlicht-leds kunnen door de operator in- en uitgeschakeld worden, met name als afschrikwekkend effect.

Operators kunnen de automatische time-out van de Witlicht-modus instellen. Na het verstrijken van de ingestelde tijd werkt de straler verder in de IR-modus. Operators kunnen de Witlicht-functie permanent of per sector uitschakelen om te voorkomen dat deze wordt geactiveerd in situaties waarin Witlicht gevaar zou kunnen opleveren, bijvoorbeeld doordat automobilisten op een snelweg erdoor kunnen worden afgeleid.

### Vastzetten op zoom

Door een vak te tekenen in het beeld, wordt de zoomfunctie van de camera geactiveerd om in te zoomen op de juiste positie.

### DORI-dekking

DORI (Detect, Observe, Recognize, Identify/ detecteren, observeren, herkennen, identificeren) is een standaardsysteem (EN-62676-4) voor het definiëren van de mate waarin een persoon die de video bekijkt, onderscheid kan maken tussen personen of objecten in een gedekt gebied. Hieronder ziet u de maximale afstand waarop een combinatie van camera en objectief aan deze criteria kan voldoen:

DORI	Afstand tot object		
	GROOTHOEK 1X	TELE 30X	Scènebreedte
Detectie 25 px/m	91 m	2794 m (9167 ft)	102 m
Observatie 63 px/m	36 m	1109 m (3638 ft)	41 m

Herkenning 125 px/m	18 m	559 m (1834 ft)	20 m
Identificatie 250 px/m	9 m	280 m (919 ft)	10 m

### Data security

Er moeten speciale maatregelen worden genomen voor het hoogste niveau van beveiliging voor de toegang tot het apparaat en datatransport. Bij de eerste installatie is de camera alleen toegankelijk via beveiligde kanalen. U moet een wachtwoord op serviceniveau instellen om toegang te krijgen tot camerafuncties.

Toegang via een webbrowser en een weergaveclient kan worden beveiligd met HTTPS of andere beveiligingsprotocollen die het geavanceerde TLS 1.2-protocol ondersteunen met bijgewerkte versleutelings Suites, inclusief AES-codering met 256-bits sleutels. Er kan geen software worden geïnstalleerd in de camera en alleen geverifieerde firmware kan worden geüpload. Door de wachtwoordbeveiliging op drie niveaus met beveiligingsaanbevelingen kunnen gebruikers de toegang tot het apparaat aanpassen. De toegang tot het netwerk en het apparaat kan worden beveiligd met 802.1x-netwerkverificatie met het EAP/TLS-protocol. Superieure beveiliging tegen schadelijke aanvallen is gegarandeerd door de ingesloten aanmeldingsfirewall, de ingebouwde Trusted Platform Module (TPM) en ondersteuning voor de infrastructuur voor openbare sleutels (PKI). De geavanceerde certificaatverwerking biedt het volgende:

- Zelfondertekende, unieke certificaten die automatisch worden gemaakt wanneer dat nodig is.
- Client- en servercertificaten voor verificatie.
- Clientcertificaten voor bewijs van echtheid.
- Certificaten met gecodeerde persoonlijke sleutels.

### Softwareverzegeling

Nadat de cameraconfiguratie is ingesteld, dient deze niet te worden gewijzigd. Hiertoe kunnen systeembeheerders softwarebescherming inschakelen om de cameraconfiguratie te verzegelen. Elke wijziging van de verzegelingsstatus of van de statische configuratie, per ongeluk of opzettelijk, zal de verzegeling verbreken. De camera verzendt vervolgens een alarmbericht dat het videomanagementsysteem kan gebruiken om een geschikt alarmscenario te starten. De camera maakt een afzonderlijk logboekbestand met alle wijzigingen die van invloed zijn op de verzegelingsstatus.

### PTZ-station en mechanisme

De camera ondersteunt 256 presets en twee typen bewakingstours: Preset en opnemen/afspelen. De Preset tour heeft een capaciteit van 256 presets met een configureerbare waarnemingstijd tussen de

presets. De volgorde waarin en de frequentie waarmee naar elke Preset wordt geschakeld, kan geheel naar wens worden ingesteld. De camera ondersteunt tevens twee (2) opgenomen ronden waarvan de totale duur 15 minuten aan beweging bedraagt. Dit betreft opgenomen macro's van de handelingen die door een operator zijn uitgevoerd, met inbegrip van draai-, kantel- en zoombewegingen. De macro kan doorlopend worden afgespeeld. Herhalingen van draai- en kantel-presets zijn nauwkeurig tot  $\pm 0,1$  graden, waardoor altijd de correcte scène wordt opgenomen. De camera heeft een maximale draaisnelheid van 240 graden per seconde en een maximale kantelsnelheid van 100 graden per seconde. De camera kan langzaam handmatig draaien met een snelheid van slechts 0,1 graden per seconde. De camera heeft een draaibereik van 360 graden met continue rotatie.

### Eenvoudige installatie en onderhoud

De camera is ontworpen met het oog op snelle en eenvoudige installatie, wat geldt voor alle IP-videoproducten van Bosch. Alle behuizingen beschikken over verzonken schroeven en vergrendelingen voor een betere bestendigheid tegen sabotage.

Bosch heeft de camera ontworpen met de kennis dat bekabeling en montagebeugels worden geïnstalleerd voordat de camera wordt gemonteerd. Door het scharnierontwerp kan één persoon de camera aan de montagebeugel vasthaken. Eén persoon kan de kabels rechtstreeks op de camera aansluiten zonder kabels om te leggen.

De hangende behuizing biedt IP66-bescherming en een bedrijfstemperatuurbereik tot  $-40$  °C. De hangende camera is voorzien van een zonnekap en is gereed voor boogarm- of buismontage met de geschikte bevestigingsmiddelen (afzonderlijk verkrijgbaar).

Bosch biedt een compleet pakket bevestigingsmiddelen en accessoires (apart verkrijgbaar) voor wand-, hoek-, mast-, dak- en buis- en plafondmontage-toepassingen voor zowel binnens- als buitenshuis, waarmee de camera eenvoudig kan worden aangepast aan de vereisten van de locatie.

### Project Assistant

De **Project Assistant** van Bosch is de eenvoudigste app op de markt voor de eerste installatie en de basisconfiguratie van IP-camera's. Op afstand en zonder verbinding met de camera kunnen basisconfiguraties worden gemaakt en vervolgens worden gedeeld met collega's. Op locatie kunnen deze vooraf gedefinieerde configuraties in de camera worden geladen, waardoor de installatieprocedure eenvoudiger en minder tijdrovend wordt. Eerder geconfigureerde camera's kunnen ook worden geïntegreerd. Met de app kan het gezichtsveld van de

camera eenvoudig worden bekeken en aangepast. De app genereert automatisch een uitgebreid rapport van de ingestelde camera's.

### Informatie over de regelgeving

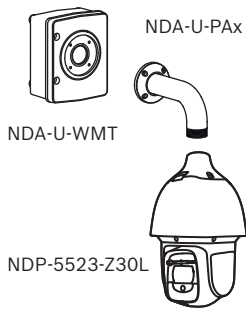
Raadpleeg het rapport met producttests dat beschikbaar is in de online catalogus op het tabblad Documenten van de productpagina voor uw apparaat voor een volledige lijst van alle verwante certificaten/normen. Als het document niet beschikbaar is op de productpagina, neemt u contact op met uw verkoopvertegenwoordiger.

Elektromagnetische compatibiliteit (EMC)	FCC deel 15, ICES-003 EN-55032:2015/AC:2016 EN 50130-4:2011 EN 50121-4
Productveiligheid	Voldoet aan UL-, CE-, CSA-, EN- en IEC-normen, waaronder: UL 62368-1 EN 62368-1 EN 60950-1 CAN/CSA-C22.2 Nr. 62368-1-14 IEC 62368-1 Ed.2 IEC 60950-1 Ed.2 IEC 60950-22 Ed.2
Keurmerken	UL, CE, WEEE, RCM, EAC, VCCI, FCC, RoHS, CMIM, BIS*

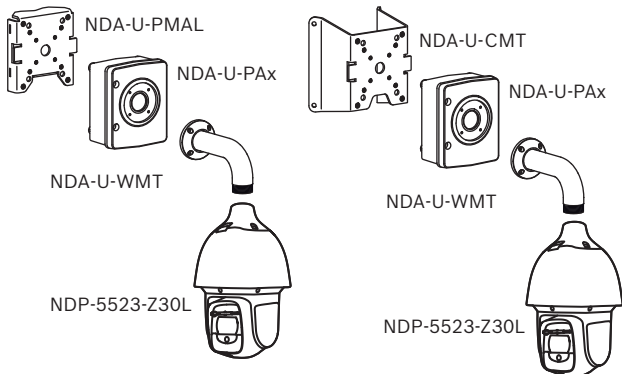
Opmerking: sommige keurmerken zijn alleen beschikbaar voor gespecificeerde modellen.

Regio	Naleving van wet- en regelgeving/kwaliteitsaanduidingen	
Groot-Brittannië	UKCA	
Europa	CE	
VS	UL	UL-US-2013713-0 Certificate of Compliance
	UL	IEC CB Test Certificate

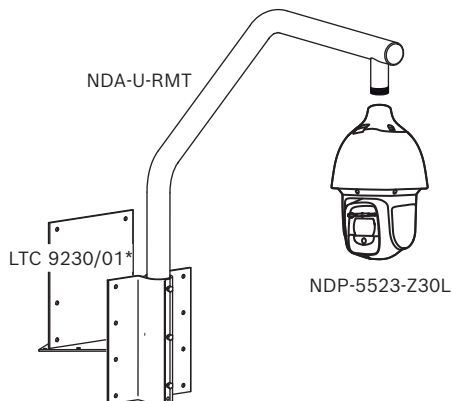
## Opmerkingen over installatie/configuratie



Afb. 1: Wandmontage met junction box (IP66)



Afb. 2: Mastmontage (IP66); hoekmontage (IP66)

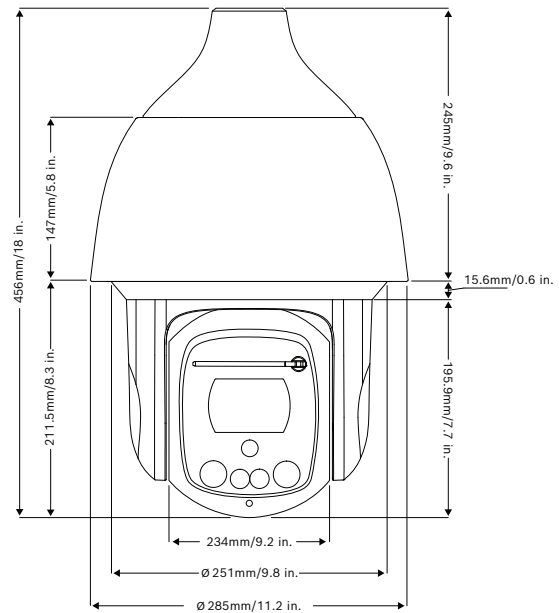


Afb. 3: Dakmontage (IP66)

\*optioneel voor platdakmontage

Zie voor meer opties de [Snelkeuzegids: Modulaire montagebeugels en accessoires voor camera](#).

## Maattekeningen



## Meegeleverde onderdelen

Aantal	Component
1	AUTODOME IP starlight 5100i IR-camera
1	Schroevendraaier, T15 Torx
4	MAC-adres-labels
1	Hangende interfaceplaat
2	M4 schroef
1	IP66-set
1	PE-schuimrubber
1	Inbussleutel van 3/16 inch (zeshoeksleutel)
1	Beknopte installatiehandleiding
1	Veiligheidsinstructies

## Technische specificaties

Type sensor	HD CMOS van 1/1,8 inch
Sensorresolutie	2688 x 1520 (4 MP)
Objectief	30x motorzoom   6,6 mm tot 198 mm   F1.5 tot F4.8
Optische zoom Gezichtsvel (FOV)	2,1° tot 58,5°
Focus	Automatisch, met handmatige uitschakeling

Iris	Automatisch met de functie Irisprioriteit
Digitale zoom	16x
Videogevoeligheid	3100K, 89% reflectiviteit, 1/30, F1.5, 30 IRE
Kleur	0,0101 lux
Zwart/wit	0,0016 lux
Hoog dynamisch bereik	133 dB
Gemeten volgens IEC 62676 Deel 5	108 dB
Versterkingsregeling	AGC, variabel 6 dB tot 78 dB
Elektronische-sluitertijd (AES)	0,64 sec. tot 1/66666 sec.
Signaal-ruisverhouding (SNR)	>55 dB
Dag/nacht-schakelaar	Automatisch IR-sperfilter
Tegenlichtcompensatie (BLC)	Aan / Uit / Intelligent Auto Exposure (IAE)
Witbalans	Basis auto, Standaard auto, Natriumlamp auto, Dominante kleur auto, Handmatig
Dag-/nachtmodus	Zwart/wit, Kleur, Auto
Defog-modus	Verbeter het zicht bij het bekijken van mistige scènes of andere scènes met laag contrast.
Ruisonderdrukking	Intelligent Dynamic Noise Reduction
Sector/benaming	16 onafhankelijke sectoren met 20 tekens per titel
Privacymaskers	32 afzonderlijk configureerbare privacymaskers; maximaal 8 per preset; programmeerbaar met 3, 4 of 5 hoeken; kleurkeuze Zwart, Wit, Grijs of Mozaïek, plus de optie 'Auto' waarbij de camera de meest dominante van de drie kleuren in de achtergrondscène selecteert als de patroonkleur.
Ondersteunde talen	Engels, Duits, Spaans, Frans, Italiaans, Nederlands, Pools, Portugees, Russisch, Japans, Chinees (vereenvoudigd)

Andere functies	Intelligent Streaming, vastzetten op zoom
<b>Video Content Analysis</b>	
Type analyse	Essential Video Analytics
Configuraties	Silent VCA / Profiel 1/2 / Volgens tijdschema / Geactiveerd door gebeurtenis
Alarmregels (te combineren)	Willekeurig object Object in veld Overschrijding van een lijn Veld betreden/verlaten Verdacht ophouden Route volgen Object inactief/verwijderd Tellen Bezetting Schatting van dichtheid van menigte Verandering van omstandigheid Soortgelijkheid zoeken
Objectfilters	Duur Grootte Beeldverhouding Snelheid Richting Kleur Objectklassen (4)
Kalibratie / geolocatie	Accelerometergegevens en camerahoogte
Sabotagedetectie	Maskeerbaar
Detectie	Audio

### Verlichting

Aantal leds, IR-array	4
Golflengte	850 nm
Openingshoek	10° FWHM (smal) 54° FWHM (breed)
Prestatiebereik, infraroodstraler (gebaseerd op DCRI-criteria)	
Detectie	320 m
Observatie	250 m
Herkenning	150 m



Identificatie	100 m
Aantal leds, Witlicht-array	2
Kleurtemperatuur	5600-6300K
Openingshoek	55° FWHM
Lichtintensiteit (3 m)	90 lux
<b>Prestatiebereik, witlicht (gebaseerd op DCRI-criteria)</b>	
Detectie	60 m
Observatie	50 m
Herkenning	30 m
Identificatie	20 m

### Mechanisch

Draaisnelheid	Normaal: 0,1°/s - 120°/s (draaien)   Turbomodus: 0,1°/s - 240°/s (draaien)
Kantelsnelheid	Normaal: 0,1°/s - 100°/s (kantelen)
Snelheid prepositie	Draaien: 240°/s   Kantelen: 100°/s Opmerking: wanneer de bedrijfstemperatuur van de camera lager is dan 0 °C, is de maximale preset-snelheid 120°/s om de preset-nauwkeurigheid te handhaven.
Draaibereik	360° continu
Kantelhoek	-90° tot 5° (Automatisch omkeren 190°)
Preset nauwkeurigheid	± 0,1° typ.
Presets	256
Tours	Aangepaste opgenomen tours: twee (2) Preset tours, maximale totale duur 30 minuten: één (1), bestaande uit maximaal 256 opeenvolgende scènes en één (1) aangepast met maximaal 256 door de gebruiker gedefinieerde scènes

### Elektrisch

Voeding	24 V AC   IEEE802.3bt, Type 3 standaard
Energieverbruik (24 V AC / IEEE802.3bt, Type 3 standaard)	21,2 W / 29,5 VAC (verwarming UIT, verlichting UIT)   Maximaal 39,4 W / 55,2 VAC (verwarming AAN, verlichting AAN)   Bij gebruik van 24 VAC-voeding of IEEE802,3bt werkt de camera met verwarming en volledige intensiteit van IR en Witlicht.

### Netwerk

Videocompressie	H.265   H.264   M-JPEG
Streaming	Vier (4) streams: twee (2) configureerbare streams in H.264 of H.265   Eén (1) stream met alleen I-frames gebaseerd op eerste stream   Eén (1) M-JPEG-stream
GOP-structuur:	IP   IBP   IBBP
Maximale Frame rate	60 fps bij alle resoluties
IP-vertraging (standaard)	60 fps: 166 ms (standaard)   30 fps: 233 ms (standaard)
Ethernet	10/100BASE-T
Codering	TLS 1.0, SSL, DES, 3DES, AES
Protocollen	IPv4, IPv6, UDP, TCP, HTTP, HTTPS, RTP/RTCP, IGMP V2/V3, ICMP, ICMPv6, RTSP, FTP, ARP, DHCP, APIPA (Auto-IP, link local address), NTP (SNTP), SNMP (V1, V3, MIB-II), 802.1x, DNS, DNSv6, DDNS (DynDNS.org, selfHOST.de, no-ip.com), SMTP, iSCSI, UPnP (SSDP), DiffServ (QoS), LLDP, SOAP, CHAP, digest authentication
Interoperabiliteit	ONVIF Profile S; ONVIF Profile G; ONVIF Profile T

### Resolutie

1440p	2560 x 1440
1080p HD	1920 x 1080
720p HD	1280 x 720
1.3MP 5:4 (bijgesneden)	1280 x 1024
D1 4:3 (bijgesneden) (4:3)	704 x 576
640x480	640x480
432p SD	768 x 432
288p SD	512 x 288
144p SD	256 x 144

In onderstaande tabel vindt u de gemiddelde geoptimaliseerde bitrate in kbits/seconde voor diverse image rates:

### Bitrate 2560 x 1440

FPS	H.264	H.265
60	7982	5973

30	4871	3662
25	4284	3218
15	3004	2240
8	1938	1458
4	1191	889
2	747	551
1	462	338

De werkelijke bitrate kan variëren afhankelijk van de scène, beeldinstellingen en instellingen van het encoderprofiel.

### Geluid

Compressie	G.711, 8 kHz sample rate   L16, 16 kHz sample rate   AAC, 16 kHz sample rate
Interface	1/1 kanaal in/uit

### Lokale opslag

Geheugenkaartsleuf	Ondersteuning van een geheugenkaart van maximaal 32 GB (microSDHC) / 2 TB (microSDXC) (door gebruiker te leveren). (Een SD-kaart van klasse 6 of hoger wordt aanbevolen voor HD-opnamen.)
--------------------	---

### Aansluitingen

Ethernet	RJ45 10/100 Base-T
Alarmingangen	2
Alarmuitgangen	1 relaisuitgang 5 VDC, 150 mA maximum
Geluid	1x mono-ingang, 1x mono-uitgang
Signaalingang	94 kOhm standaard, 1 Vrms maximum
Signaaluitgang	1 kOhm standaard, 1 Vrms maximum

### Omgevingseisen

Specificatie/norm bescherming tegen binnendringen van water en stof	IP66
Slagvastheid (IK code of slagvastheidsgraad)	IEC 62262 IK10 (exclusief glazen venster/wisser)
Bedrijfstemperatuur (Ingangsspanning 24 V AC)	-40 °C tot +60 °C

Bedrijfstemperatuur (Ingangsspanning 802.3bt)	-40 °C tot +60 °C
Vochtigheidsgraad	Tot 90% relatieve vochtigheid, niet-condenserend
Opslagtemperatuur	-40 °C tot +60 °C

### Constructie

Afmetingen (B x D)	285 mm x 456 mm
Gewicht	9,9 kg
Materiaal, behuizing	Aluminium
Materiaal, zonnekap	Aluminium
Materiaal, venster	Optisch glas
Standaardkleur	Wit (RAL 9003)
Standaardafwerking	Corrosiebestendig, poedercoating
Wisser	Geïntegreerde, duurzame siliconenwisser

### Bestelinformatie

**NDP-5523-Z30L PTZ 4MP HDR 30x IP66 hangend IR**  
PTZ-domecamera, 4MP HDR, 30x optische zoom, transparant, IP66 hangend, IR  
Bestelnummer **NDP-5523-Z30L | F.01U.359.951**  
**F.01U.410.049**

### Accessoires

**UPA-2450-50 Voeding, 220VAC 50Hz, 24VAC 50VA out**  
Voeding voor camera voor binnen. 220 VAC, 50 Hz in; 24 VAC, 50 VA uit  
Bestelnummer **UPA-2450-50 | F.01U.076.157**

**UPA-2450-60 Voedingseenh. 120VAC 60Hz 24VAC 50VA uit**  
Voeding van camera voor gebruik binnenshuis. 120 VAC, 60 Hz In; 24 VAC, 50 VA Uit  
Bestelnummer **UPA-2450-60 | F.01U.076.154**

**NDA-U-PA0 Bewakingskast 24VAC**  
Junction box, 24 VAC ingang, 24 VAC uitgang, IP66  
Bestelnummer **NDA-U-PA0 | F.01U.324.947**

**NDA-U-PA1 Bewakingskast 120VAC**  
Junction box, 100 - 120 VAC 50/60 Hz ingang, 24 VAC uitgang, IP66  
Bestelnummer **NDA-U-PA1 | F.01U.324.948**

**NDA-U-PA2 Bewakingskast 230VAC**  
Junction box, 230 VAC ingang, 24 VAC uitgang, IP66  
Bestelnummer **NDA-U-PA2 | F.01U.324.949**

**NDA-U-WMT Wandbevestiging hangend**  
Universele wandmontagebeugel voor domecamera's, wit  
Bestelnummer **NDA-U-WMT | F.01U.324.939**



**NDA-U-PMT Steun voor buismontage, 12" (31cm)**

Universele mastmontagebeugel voor domecamera's, 31 cm, wit

Bestelnummer **NDA-U-PMT | F.01U.324.940**

**NDA-U-PMTS Buismontagebeugel 4" (11cm)**

Universele buismontagebeugel voor domecamera's, 11 cm (4 inch), wit

Bestelnummer **NDA-U-PMTS | F.01U.385.046**

**NDA-U-PSMB Wand-/plafondbeugel voor buismontage SMB**

Doos voor opbouwmontage (SMB) voor wand- of buismontage.

Bestelnummer **NDA-U-PSMB | F.01U.324.942**

**NDA-U-WMP Wandmontageplaat**

Achterplaat voor universele wandmontage-, hoekmontage- en buismontagebeugel, wit, IP66

Bestelnummer **NDA-U-WMP | F.01U.324.950**

**NDA-U-CMT Verloopstuk voor hoekmontage**

Universele hoekmontagebeugel, wit

Bestelnummer **NDA-U-CMT | F.01U.324.946**

**NDA-U-PMAL Adapter voor mastmontage groot**

Universele buismontageadapter, wit, groot

Bestelnummer **NDA-U-PMAL | F.01U.324.944**

**NDA-U-RMT Hangende bevestiging dakrand**

Universele dakmontagebeugel voor domecamera's, wit

Bestelnummer **NDA-U-RMT | F.01U.324.945**

**VG4-SFPSCKT INTERFACEKIT VOOR ETHERNET NAAR SFP**

Glasvezelkit voor videoverzender/-ontvanger van Ethernet-netwerkmediaconverter voor AUTODOME 7000i-camera's en voor de junction boxen (NDA-U-PA0, NDA-U-PA1 en NDA-U-PA2).

Bestelnummer **VG4-SFPSCKT | F.01U.142.529**

**SFP-2 Glasvezelmodule, multimode, 1310nm, 2LC**

SFP-glasvezelmodule, 2 km, 2 LCD-connectoren.

Multimodus

1310 nm

Bestelnummer **SFP-2 | F.01U.136.537**

**SFP-3 Glasvezelmodule, single-mode, 1310nm 2LC**

SFP-glasvezelmodule, 20 km, 2 LCD-connectoren.

Single-mode

1310 nm

Bestelnummer **SFP-3 | F.01U.136.538**

**SFP-25 Glasvezelmodule, 1310/1550nm, 1SC**

SFP-glasvezelmodule, 2 km, 1 SC-connector.

Multi-mode

1310/1550 nm

Bestelnummer **SFP-25 | F.01U.136.541**

**SFP-26 Glasvezelmodule, 1550/1310nm, 1SC**

SFP-glasvezelmodule, 2 km, 1 SC-connector.

Multi-mode

1550/1310 nm

Bestelnummer **SFP-26 | F.01U.136.542**

**Vertegenwoordigd door:**

**Europe, Middle East, Africa:**  
Bosch Security Systems B.V.  
P.O. Box 80002  
5600 JB Eindhoven, The Netherlands  
Phone: + 31 40 2577 284  
[www.boschsecurity.com/xc/en/contact/](http://www.boschsecurity.com/xc/en/contact/)  
[www.boschsecurity.com](http://www.boschsecurity.com)

**Germany:**  
Bosch Sicherheitssysteme GmbH  
Robert-Bosch-Ring 5  
85630 Grasbrunn  
Tel.: +49 (0)89 6290 0  
Fax: +49 (0)89 6290 1020  
[de.securitysystems@bosch.com](mailto:de.securitysystems@bosch.com)  
[www.boschsecurity.com](http://www.boschsecurity.com)

**Services**

**EWE-AD5HD-IWMP 12 mnd gar uitbr AD IP 5000 mov par.**

12 maanden garantieverlenging

Bestelnummer **EWE-AD5HD-IWMP | F.01U.402.735**