

NDP-5523-Z30L PTZ 4MP HDR 30x IP66 colgante IR

AUTODOME IP starlight 5100i IR



Diseñada específicamente para ocultarse y adaptada para aplicaciones donde se requiere una vigilancia en entornos con niveles de iluminación cambiante, la cámara cuenta con un zoom óptico de 30x integrado para identificar a las personas a una distancia de más de 280 m (919 ft).

La nueva tecnología HDR (HDR X) es ideal para las cámaras PTZ. Gracias a la función de HDR optimizada para movimiento, los operadores pueden utilizar la función de imagen HDR en escenas con niveles de iluminación difíciles sin desenfocar cuando la cámara está en movimiento.

Gracias a su sensor HD de 1/1,8 pulgadas y a la iluminación por infrarrojos y luz blanca integrada, la cámara ofrece un rendimiento superior en condiciones de poca iluminación o sin luz, lo que proporciona una excelente calidad de imagen con detalles de enfoque nítidos y una reproducción excelente del color, incluso en las condiciones de iluminación más difíciles.

El limpiador integrado con detección de lluvia limpia automáticamente el agua de la ventana de la cámara para garantizar una calidad de imagen excepcional en condiciones meteorológicas adversas.

Funciones

Extraordinaria calidad de imagen

El sensor HD CMOS de 1/1,8 pulgada combina una sensibilidad extraordinaria y una sofisticada eliminación de ruido con un valor de Alto rango dinámico de 133 dB. La cámara ofrece un rendimiento

- ▶ 30X, 4 MP gran detalle a altas velocidades (60 ips)
- ▶ Tecnología Starlight con sensor ultra HD de 1/1,8 pulg. para un rendimiento excelente en condiciones de baja iluminación
- ▶ Tecnología HDR X con un rango dinámico de hasta 133 dB y menos artefactos relacionados con el movimiento
- ▶ Combinación de LED de IR (850 nm) a 320 m (1050 pies) + LED de luz blanca
- ▶ Sistema de limpiador con detección de lluvia para obtener imágenes mejoradas tanto con lluvia como en zonas urbanas con suciedad

superior en condiciones de poca luz y una excelente calidad de imagen, con detalles de enfoque nítido y una excelente reproducción del color, incluso en las condiciones de iluminación más difíciles.

Modos de usuario preprogramados

La cámara dispone de varios modos de escena configurados previamente con los mejores ajustes para distintas aplicaciones. Con un solo clic, los usuarios pueden optimizar los ajustes de imagen para adecuarlos a las condiciones de iluminación de la cámara. Los usuarios también pueden configurar ajustes de imagen individuales.

- Estándar: para la iluminación fluorescente de interiores.
- Iluminación de sodio: para escenarios donde se captura el vídeo bajo la luz solar de día o debajo de la lámpara de vapor de sodio durante la noche.
- Intenso: para mejorar el contraste, la nitidez y la saturación.
- LPR: para aplicaciones para capturar matrículas con reflejos en combinación con iluminación por infrarrojos.

HDR X - rango dinámico alto

HDR X es una nueva tecnología que combina algoritmos avanzados y una funcionalidad de sensor única. Es un enorme avance en la captura de vídeo de alta calidad de objetos en movimiento en escenas con un amplio rango dinámico. También permite obtener

imágenes HDR con niveles de iluminación más bajos en los que las tecnologías HDR tradicionales no son funcionales.

Esto es posible porque el modo HDR X - Optimizado para movimiento toma dos lecturas distintas de una exposición para capturar detalles, tanto de las zonas más brillantes como de las sombras de la escena, en lugar de combinar varias exposiciones como hacen las tecnologías HDR estándar. La combinación de varias exposiciones reduce la nitidez y crea artefactos de imagen no deseados en objetos en movimiento. HDR-X resuelve estos problemas, proporcionando una imagen nítida con un rango dinámico mejorado. En caso de que se requiera un rango dinámico aún mayor, HDR X - DR Optimizado o HDR X - DR Extremo incrementarán aún más el rendimiento al máximo añadiendo otra exposición rápida. Esto combina las ventajas del HDR X - Optimizado para movimiento y el HDR tradicional.

Codificación de vídeo de alta eficiencia H.265

La cámara se ha diseñado en la plataforma de codificación más eficaz y potente H.264 y H.265/HEVC. La cámara tiene capacidad para ofrecer vídeo de alta calidad y alta resolución con una carga de la red muy baja. Con el doble de eficiencia de codificación, H.265 es el estándar de compresión preferido para sistemas de videovigilancia IP.

Flujo inteligente

Las capacidades de codificación inteligentes, junto con la tecnología Intelligent Dynamic Noise Reduction y el análisis, hacen que el consumo de ancho de banda descienda a niveles extremadamente bajos. Solo se codifica la información relevante de la escena, como el movimiento o los objetos localizados con el análisis.

Compatibilidad con H.264 y H.265 con Regiones de codificador

Establecer una región en el campo de visión y definir un perfil de codificador específico para ella. Este ajuste reduce la tasa de bits del flujo más allá de transmisión inteligente por sí sola.

Grabación y gestión de almacenamiento

La gestión de grabaciones se puede controlar con la aplicación Bosch Video Recording Manager, o bien la cámara puede utilizar el almacenamiento local y destinos iSCSI directamente, sin software de grabación.

Es posible usar una tarjeta de memoria de 32 GB (microSDHC)/2 TB (microSDXC) como máximo para grabar *en origen* o para la tecnología Automatic Network Replenishment (ANR) con el fin de mejorar la fiabilidad de la grabación en general.

La grabación previa a la alarma en la RAM reduce el consumo de ancho de banda en la red y amplía la vida útil de la tarjeta de memoria.

Essential Video Analytics en origen

La cámara incluye la última versión de la aplicación Essential Video Analytics de Bosch para el uso en Posiciones prefijadas.

La aplicación Essential Video Analytics proporciona un análisis de vídeo fiable para pequeñas y medianas empresas, grandes almacenes, edificios comerciales y almacenes.

Hay tareas avanzadas disponibles como cruces de líneas múltiples, merodeo, detección de objetos abandonados/sustraídos, estimación de densidad de multitud, recuento de ocupación y personas para alarmas en directo y búsqueda científica. Se pueden definir filtros de objetos basados en tamaño, velocidad, dirección, relación de aspecto y color. Un modo de calibración simplificada reduce considerablemente el tiempo de instalación, ya que solo es necesario introducir la altura de instalación una vez para cada cámara, independientemente de las posiciones prefijadas.

Una vez calibrada la cámara, el motor de análisis puede clasificar automáticamente los objetos como personas de pie, coches, bicicletas o camiones.

Respuestas sofisticadas de alarma

La cámara admite control avanzado de alarma que utiliza una lógica sofisticada basada en normas para determinar cómo gestionar las alarmas. En su forma más básica, una norma puede definir qué entradas deben activar qué salidas. En una forma más compleja, las entradas y salidas se pueden combinar con comandos predefinidos o especificados por el usuario para realizar funciones avanzadas de cámara.

Máscara de privacidad de alta calidad

La cámara ofrece un total de 32 máscaras de privacidad independientes, con hasta ocho de ellas en la misma escena. Cada máscara se puede programar con ocho esquinas. Cada máscara cambia de tamaño rápida y fácilmente para garantizar que el objeto cubierto no quede a la vista.

Con la máscara de privacidad AUTOMÁTICA, el color de la máscara de privacidad se adapta al color del área circundante.

Iluminación en modo dual

La cámara cuenta con un iluminador de infrarrojo (IR) de larga duración y ledes de Luz blanca integrados.

El iluminador permite la visualización de objetos incluso en condiciones de oscuridad total, lo que garantiza imágenes de alta calidad independientemente de las condiciones de iluminación.

El iluminador permite la Detección de objetos a una distancia máxima de 320 m (1049 pies) con infrarrojos (850 nm) y 60 m (196 pies) con Luz blanca. En la tabla siguiente se identifica la aplicación para cada tipo de LED.

Aplicación	Tipo de iluminador
Iluminación de corto alcance	LED por infrarrojos amplios 850 nm

Aplicación	Tipo de iluminador
Largo alcance de iluminación	LED por infrarrojos estrecho de 850 nm
Identificación y disuasión	LED de Luz blanca

Iluminador de IR

Cuando la luz ambiental disminuye en un emplazamiento, la cámara cambia a modo monocromo y activa de forma automática los LEDs de IR del iluminador.

El modo de infrarrojos AUTOMÁTICO puede dirigir el haz de infrarrojos de forma dinámica para que la intensidad y la cobertura de la iluminación coincidan con el campo de visión de la cámara.

La intensidad del haz se controla automática o manualmente, dependiendo de la preferencia del usuario. La sobreexposición se reduce al disminuir la intensidad.

Para una iluminación de corto alcance, el LED por infrarrojos de gran angular se reforzará para cubrir toda la escena. Con el aumento de la relación de zoom de la lente de la cámara, aumenta el ángulo estrecho de la intensidad de los LED infrarrojos.

Se ofrece un modo de foco para permitir que el iluminador por infrarrojos ilumine el centro del campo de visión de la cámara.

Iluminador de luz blanca

El modo Luz blanca permite a los operadores captar los detalles de la escena completa en color.

Los operadores pueden encender y apagar los LEDs de Luz blanca según sea necesario, especialmente para usarlos como efecto disuasorio.

Los operadores tienen la opción de establecer el tiempo de espera automático del modo Luz blanca.

Una vez agotado dicho tiempo de espera, el iluminador funcionará en modo IR.

Los operadores pueden desactivar la funcionalidad de Luz blanca de forma permanente o por sector para evitar su activación en casos en los que la Luz blanca puede crear una situación de peligro como, por ejemplo, distraer a un conductor en una autopista.

Ajustar al zoom

Al dibujar un cuadro en la imagen, se activará que la cámara haga zoom a la posición correcta.

Cobertura DORI

DORI (Detectar, Observar, Reconocer, Identificar) es un sistema estándar (EN-62676-4) para definir la capacidad que tiene una persona al mirar el vídeo para distinguir personas u objetos dentro de un área de cobertura. A continuación se muestra la distancia máxima a la que una combinación de cámara/lente puede cumplir estos criterios:

DORI	Distancia al objeto		
	GRAN ANGULAR 1X	TELE 30X	Anchura de escena

Detección 25 px/m (8 px/pies)	91 m (300 pies)	2794 m (9167 ft)	102 m (336 pies)
Observación 63 px/m (19 px/pies)	36 m (119 pies)	1109 m (3638 ft)	41 m (133 pies)
Reconocimiento 125 px/m (38 px/pies)	18 m (60 pies)	559 m (1834 ft)	20 m (67,2 pies)
Identificación 250 px/m (76 px/pies)	9 m (30 pies)	280 m (919 ft)	10 m (33,6 pies)

Seguridad de los datos

Se requieren medidas especiales para garantizar el máximo nivel de seguridad para el acceso a los dispositivos y para el transporte de datos. En la configuración inicial, solo se puede acceder a la cámara a través de canales seguros. Es necesario configurar una contraseña de nivel de servicio para acceder a las funciones de la cámara.

El acceso al navegador web y al cliente de visualización se puede proteger utilizando HTTPS u otros protocolos seguros compatibles con el protocolo TLS 1.2 de vanguardia con conjuntos de cifrado actualizados que incluyen la codificación AES con teclas de 256 bits. No se puede instalar ningún software en la cámara y solo se puede cargar firmware autenticado. Una protección con contraseña de tres niveles con las recomendaciones de seguridad permite a los usuarios personalizar el acceso a los dispositivos. El acceso a la red y al dispositivo se puede proteger utilizando la autenticación de red 802.1x con el protocolo EAP/TLS. La protección contra ataques malintencionados queda completamente garantizada por el cortafuegos para inicio de sesión incorporado, el módulo de plataforma segura (TPM) y la compatibilidad con la infraestructura de claves públicas (PKI). La manipulación avanzada de certificados ofrece lo siguiente:

- Posibilidad de crear automáticamente certificados exclusivos y autofirmados siempre que sea necesario.
- Certificados de cliente y de servidor para tareas de autenticación.
- Certificados de cliente para comprobar la autenticidad.
- Certificados con claves privadas codificadas.

Sellado por software

Una vez establecida la configuración de la cámara, no se debe cambiar y los administradores del sistema pueden activar la protección de software que sella la configuración de la cámara. Cualquier cambio del estado de sellado o de la configuración estática, ya sea accidental o intencionado, romperá el sellado. La cámara envía entonces un mensaje de alarma que el

sistema de gestión de vídeo puede utilizar para iniciar una situación de alarma adecuada. La cámara crea un archivo de registro independiente con todos los cambios que afectan al estado de sellado.

Unidad y mecanismo de PTZ

La cámara admite 256 posiciones prefijadas y dos estilos de ronda de vigilancia: Posición prefijada y Grabación/Reproducción. La ronda Posición prefijada tiene capacidad para 256 preposiciones con un tiempo de espera configurable entre ellas. Además, es posible personalizar el orden y la frecuencia con la que se alcanza cada Posición prefijada. La cámara admite también dos (2) rondas grabadas que tienen una duración total de 15 minutos de movimiento. Se trata de macros grabadas de los movimientos de un usuario, que incluyen actividades de giro, inclinación y zoom y pueden reproducirse de manera continua. La repetibilidad de los valores de giro e inclinación de las posiciones prefijadas tiene una precisión de $\pm 0,1$ grados, lo que asegura que siempre se capture la escena correcta. La cámara proporciona una velocidad de giro máxima de 240 grados por segundo, así como una velocidad de inclinación máxima de 100 grados por segundo. La cámara es capaz de alcanzar velocidades de giro manuales de hasta 0,1 grados por segundo. La cámara proporciona un ángulo de inclinación de hasta 360 grados de rotación continua.

Facilidad de instalación y mantenimiento

El diseño de la cámara cumple con una de las características clave de los productos de vídeo IP de Bosch: una instalación rápida y sencilla. Todas las carcasas llevan tornillos y cierres empotrados para impedir su manipulación. Bosch ha diseñado la cámara sabiendo que los cables de campo y los soportes se instalan antes de montar la cámara. El diseño de bisagra permite que una persona enganche la cámara al soporte. Una persona puede conectar los cables directamente a la cámara sin tener que volver a tender los cables. La carcasa colgante está certificada para proporcionar un grado de protección IP66 y ofrece un rango de temperatura de funcionamiento inferior a -40 °C (-40 °F). La cámara suspendida se entrega totalmente ensamblada con un parasol y preparada para su montaje en brazo de pared o empotrada en el techo con el hardware de montaje adecuado (se vende por separado). Bosch ofrece un completo conjunto de hardware y accesorios (se venden por separado) para montaje en pared, en esquina, en mástil, en azotea y en techo, tanto en interiores como en exteriores, que permiten adaptar fácilmente la cámara a los requisitos específicos de cualquier ubicación.

Project Assistant

Project Assistant de Bosch es la aplicación más fácil de usar del mercado para la instalación inicial y la configuración básica de cámaras IP. Ya es posible crear las configuraciones básicas desde fuera de las

instalaciones y sin conexión a la cámara, y compartirlas con otros colegas. Estas configuraciones previas se pueden enviar a la cámara in situ, lo cual facilita y ahorra tiempo en el proceso de instalación. Las cámaras configuradas previamente también se pueden integrar. La aplicación permite visualizar y ajustar el campo de visión de la cámara fácilmente. La aplicación genera automáticamente un informe detallado de las cámaras puestas en servicio.

Información reglamentaria

Para obtener una lista completa de todas las certificaciones y los estándares relacionados, consulte el informe de pruebas de productos disponible en el catálogo en línea, en la pestaña Documentos de la página de producto del dispositivo. Si el documento no está disponible en la página del producto, póngase en contacto con su representante de ventas.

Compatibilidad electromagnética (EMC)	FCC Parte 15, ICES-003 EN 55032:2015/AC:2016 EN 50130-4:2011 EN 50121-4
Seguridad del producto	Conforme con los estándares UL, CE, CSA, EN, y IEC que incluyen: UL 62368-1 EN 62368-1 EN 60950-1 CAN/CSA-C22.2 N.º 62368-1-14 IEC 62368-1 Ed.2 IEC 60950-1 Ed.2 IEC 60950-22 Ed.2
Marcas	UL, CE, WEEE, RCM, EAC, VCCI, FCC, RoHS, CMIM, BIS*

Nota: algunas marcas sólo están disponibles para modelos especificados.

Región	Marcas de calidad/cumplimiento normativo	
Reino Unido	UKCA	
Europa	CE	
EE. UU.	UL	UL-US-2013713-0 Certificate of Compliance
	UL	IEC CB Test Certificate

Notas de configuración/instalación

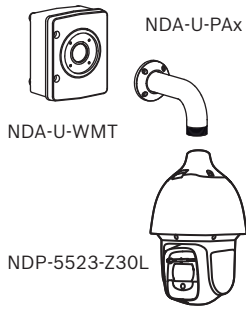


Fig. 1: Montaje en pared con caja accesoria (IP66)

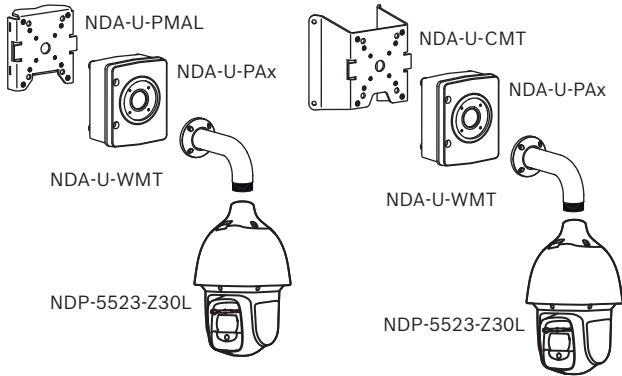


Fig. 2: Montaje en poste (IP66); montaje en esquina (IP66)

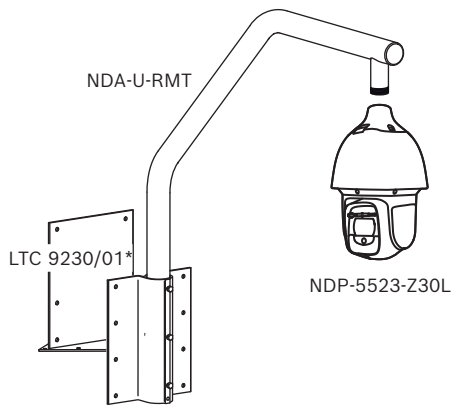
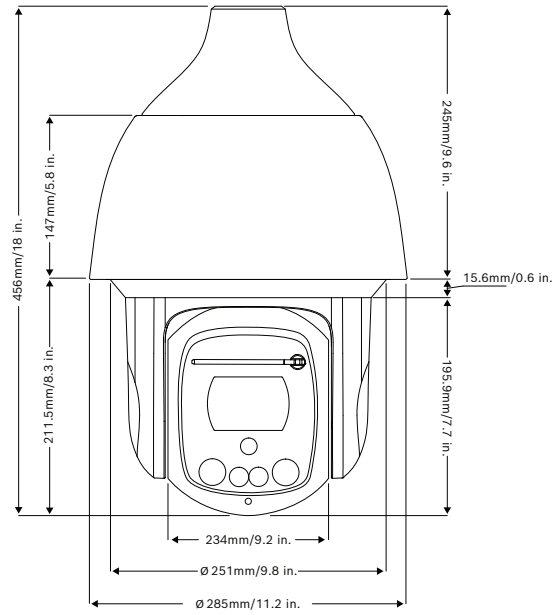


Fig. 3: Montaje en tejado (IP66)
*opcional para montaje en tejado plano

Para obtener más opciones, consulte [Guía de Selección Rápida: soportes modulares y accesorios para cámaras.](#)

Planos de dimensiones



Piezas incluidas

Cantidad	Componente
1	Cámara AUTODOME IP starlight 5100i IR
1	Destornillador, T15 Torx
4	Etiquetas Dirección MAC
1	Placa de interfaz colgante
2	Tornillo M4
1	Kit IP66
1	Espuma de polietileno
1	Llave Allen de 3/16" (llave hexagonal)
1	Guía de instalación rápida
1	Instrucciones de seguridad

Especificaciones técnicas

Tipo de sensor	CMOS HD de 1/1,8 pulg.
Resolución del sensor	2688 x 1520 (4 MP)
Lente	Zoom motorizado de 30x 6,6 mm a 198 mm F1,5 a F4,8
Campo de visión (CdV) Zoom óptico	De 2,1° a 58,5°
Enfoque	Automático con anulación manual

Iris	Automático con función Prioridad de iris
Zoom digital	16x
Sensibilidad de vídeo	3100K, reflectividad 89 %, 1/30, F1.5, 30 IRE
Color	0,0101 lux
Monocromo	0,0016 lux
Alto rango dinámico	133 dB
Medido conforme a la norma IEC 62676 Parte 5	108 dB
Control de ganancia	AGC, Variable 6 dB a 78 dB
Velocidad del obturador electrónico (AES)	0,64 s a 1/66666 s
Relación señal/ruido (S/R)	>55 dB
Conmutador día/noche	Filtro de corte IR automático
Compensación de contraluz (BLC)	Activado/Desactivado/Intelligent Auto Exposure (IAE)
Balance de blancos	Básico autom., Estándar autom., Lámpara de sodio (automático), Color dominante autom., Manual
Día/noche (modo)	Monocromo, Color, Autom.
Función de modo antiniebla	Mejora la visibilidad durante la visualización de niebla u otras escenas de bajo contraste.
Reducción de ruido	Intelligent Dynamic Noise Reduction
Sector/títulos	16 sectores independientes con 20 caracteres por título
Máscaras de privacidad	32 máscaras de privacidad configurables por separado; un máximo de 8 por posición prefijada; programables con 3, 4 o 5 esquinas; colores seleccionables Negro, Blanco, Gris o Mosaico y una opción "Auto" en la que la cámara selecciona el color de la escena de fondo más predominante de los tres como color de patrón.
Idiomas disponibles	Español, inglés, alemán, francés, italiano, neerlandés, polaco, portugués, ruso, japonés y chino (simplificado)

Otras funciones	Flujo inteligente, ajustar al zoom
Video Content Analysis	
Tipo de análisis	Essential Video Analytics
Configuraciones	VCA silencioso / Perfil 1/2 / Planificado / Activado por evento
Reglas de alarma (combinables)	Cualquier objeto Objeto enfocado Cruce de líneas Entrar o salir del campo de visión Merodeo Seguir ruta Objeto inactivo o eliminado Recuento Ocupación Estimación de densidad de multitud Cambio de condición Búsqueda de similitud
Filtros de objeto	Duración Longitud Relación de aspecto Velocidad Dirección Color Clases de objeto (4)
Calibración / Geolocalización	Datos del acelerómetro y altura de la cámara
Detección antisabotaje	Máscara
Detección	Audio

Iluminación

Número de LED, array de IR	4
Longitud de onda	850 nm
Ángulo de haz	10° FWHM (estrecho) 54° FWHM (gran angular)
Alcance de rendimiento, iluminador de infrarrojos (basado en los criterios DCRI)	
Detección	320 m (1050 pies)
Observación	250 m (820 pies)
Reconocimiento	150 m (492 pies)

Identificación	100 m (329 pies)
Número de LED, Matriz de luz blanca	2
Temperatura del color	5600-6300 K
Ángulo de haz	55° FWHM
Intensidad de la luz (3 m)	90 lux
Alcance de rendimiento, Luz blanca (según los criterios DCRI)	
Detección	60 m (197 pies)
Observación	50 m (164 pies)
Reconocimiento	30 m (98 pies)
Identificación	20 m (66 pies)

Especificaciones mecánicas

Velocidad de giro	Normal: 0,1°/s - 120°/s (giro) Modo turbo: 0,1°/s - 240°/s (giro)
Velocidad de inclinación	Normal: 0,1°/s - 100°/s (inclinación)
Velocidad de posiciones prefijadas	Giro: 240°/s Inclinación: 100°/s Nota: cuando la temperatura de funcionamiento de la cámara se encuentra por debajo de 0 °C, la velocidad máxima de posiciones prefijadas será de 120°/s para mantener la precisión de las posiciones prefijadas.
Rango de giro	360° continuos
Ángulo de inclinación	De -90° a 5° (giro automático de 190°)
Precisión de preposición	±0,1° (normal)
Posiciones prefijadas	256
Rondas	Rondas grabadas personalizadas: dos (2) rondas Posición prefijada, duración máxima total de 30 minutos: ronda de posición prefijada: una (1) que consta de hasta 256 escenas consecutivas y una (1) personalizada de hasta 256 escenas definidas por el usuario

Especificaciones eléctricas

Fuente de alimentación	24 V de CA IEEE802.3bt, Tipo 3 estándar
Consumo de energía (24 V de CA / IEEE802.3bt, Tipo 3 estándar)	21,2 W / 29,5 VCA (calefactor desactivado, iluminación desactivada) Máximo 39,4 W / 55,2 VCA (calefactor activado, iluminación activada) Al utilizar alimentación de 24 VCA o

IEEE802.3bt, la cámara funciona con calefactor e intensidad completa de infrarrojos y Luz blanca.

Red

Compresión de vídeo	H.265 H.264 M-JPEG
Flujos	Cuatro (4) flujos: dos (2) flujos configurables en H.264 o H.265 Un (1) flujo solo de I-frames basado en el primer flujo Un (1) flujo M-JPEG
Estructura GOP:	IP IBP IBBP
Velocidad de fotogramas máxima	60 ips a todas las resoluciones
Retardo de IP (típico)	60 ips: 166 ms (típico) 30 ips: 233 ms (típico)
Ethernet	10/100BASE-T
Codificación	TLS 1.0, SSL, DES, 3DES, AES
Protocolos	IPv4, IPv6, UDP, TCP, HTTP, HTTPS, RTP/RTCP, IGMP V2/V3, ICMP, ICMPv6, RTSP, FTP, ARP, DHCP, APIPA (Auto-IP, link local address), NTP (SNTP), SNMP (V1, V3, MIB-II), 802.1x, DNS, DNSv6, DDNS (DynDNS.org, selfHOST.de, no-ip.com), SMTP, iSCSI, UPnP (SSDP), DiffServ (QoS), LLDP, SOAP, CHAP, digest authentication
Interoperabilidad	ONVIF Profile S, ONVIF Profile G, ONVIF Profile T

Resolución

1440p	2560 × 1440
1080p HD	1920 × 1080
720p HD	1280 × 720
1.3MP 5:4 (recortado)	1280 × 1024
D1 4:3 (recortada) (4:3)	704 × 576
640x480	640x480
432p SD	768 × 432
288p SD	512 × 288
144p SD	256 × 144

La siguiente tabla muestra la tasa de bits media típica optimizada en tasa de bits/segundo para varias velocidades de imágenes visibles:

Tasa de bits 2560 x 1440

IPS	H.264	H.265
60	7982	5973
30	4871	3662
25	4284	3218
15	3004	2240
8	1938	1458
4	1191	889
2	747	551
1	462	338

La velocidad de bits real puede variar en función de la escena, la configuración de la imagen y la configuración del perfil del codificador.

Audio

Compresión	G.711, frecuencia de muestreo de 8 kHz L16, frecuencia de muestreo de 16 kHz AAC, frecuencia de muestreo de 16 kHz
Interfaz	1/1 canal de entrada/salida

Almacenamiento local

Ranura para tarjeta de memoria	Admite una tarjeta de memoria con un máximo de 32 GB (microSDHC)/2 TB (microSDXC) (suministrado por el usuario). (Se recomienda una tarjeta SD de clase 6 o posterior para la grabación en alta definición).
--------------------------------	--

Conexiones de usuario

Ethernet	RJ45 10/100 Base-T
Entradas de alarma	2
Salidas de alarma	1 salida de relé de 5 VCC, 150 mA como máximo.
Audio	1 entrada de línea mono, 1 salida de línea mono
Entrada de línea de señal	94 kilohmios (normal), 1 Vrms máximo
Salida de línea de señal	1 kilohmios (normal), 1 Vrms máximo

Especificaciones medioambientales

Índice de protección IP/ Estándar	IP66
-----------------------------------	------

Impacto mecánico externo (código IK o índice de impacto)	IEC 62262 IK10 (excluida la ventana/limpiador)
Temperatura de funcionamiento (Tensión de entrada 24 V de CA)	-40 °C a +60 °C (-40 °F a +140 °F)
Temperatura de funcionamiento (Tensión de entrada 802.3bt)	De -40 °C a +60 °C (de -40 °F a +140 °F)
Humedad	Hasta 90 % de humedad relativa (sin condensación)
Temperatura de almacenamiento	De -40 °C a +60 °C (de -40 °F a +140 °F)

Estructura

Dimensiones (An. x Pr.)	285 mm x 456 mm (11 pulg x 18 pulg)
Peso	9,9 kg (21,8 libras)
Material, carcasa	Aluminio
Material, parasol	Aluminio
Material, ventana	Cristal óptico
Color estándar	Blanco (RAL 9003)
Acabado estándar	Pintura pulverizada resistente a la corrosión
Limpiador	Limpiador de silicona de larga duración integrado

Información para pedidos

NDP-5523-Z30L PTZ 4MP HDR 30x IP66 colgante IR
Cámara domo PTZ, HDR de 4 MP, zoom óptico de 30x, claro, montaje colgante IP66, infrarrojos
Número de pedido **NDP-5523-Z30L | F.01U.359.951**
F.01U.410.049

Accesorios

UPA-2450-50 PSU, 220VCA 50Hz, sal. 24VCA 50VA
Fuente de alimentación para interiores para cámara. 220 VCA, entrada de 50 Hz; 24 VCA, salida de 50 VA
Número de pedido **UPA-2450-50 | F.01U.076.157**

UPA-2450-60 PSU, 120VCA 60Hz, sal. 24VCA 50VA
Fuente de alimentación para interiores para cámara. 120 VCA, entrada de 60 Hz; 24 VCA, salida de 50 VA
Número de pedido **UPA-2450-60 | F.01U.076.154**

NDA-U-PA0 Armario vigilancia 24VAC
Caja de vigilancia, entrada de 24 VCA, salida de 24 VCA, IP66
Número de pedido **NDA-U-PA0 | F.01U.324.947**

NDA-U-PA1 Armario vigilancia 120VAC

Caja accesorio, 100 - 120 V CA 50/60 Hz entrada, 24 V CA salida, IP66

Número de pedido **NDA-U-PA1 | F.01U.324.948**

NDA-U-PA2 Armario vigilancia 230VAC

Caja de vigilancia, entrada de 230 VCA, salida de 24 VCA, IP66

Número de pedido **NDA-U-PA2 | F.01U.324.949**

NDA-U-WMT Montaje mural colgante

Soporte de pared universal para cámaras domo, blanco

Número de pedido **NDA-U-WMT | F.01U.324.939**

NDA-U-PMT Soporte tubo colgante, 31cm

Soporte de tubo universal para cámaras domo, 31 cm, blanco

Número de pedido **NDA-U-PMT | F.01U.324.940**

NDA-U-PMTS Soporte tubo colgante, 4" (11cm)

Soporte de tubo universal suspendido para cámaras domo, 11 cm (4"), blanco

Número de pedido **NDA-U-PMTS | F.01U.385.046**

NDA-U-PSMB SMB para soporte colgante mural/techo

Caja de montaje en superficie (SMB) para montaje en pared o montaje en techo.

Número de pedido **NDA-U-PSMB | F.01U.324.942**

NDA-U-WMP Placa montaje mural

Placa posterior para montaje en pared universal, montaje en esquina y montaje en poste, blanco, IP66

Número de pedido **NDA-U-WMP | F.01U.324.950**

NDA-U-CMT Adaptador montaje esquina

Montaje en esquina universal, blanco

Número de pedido **NDA-U-CMT | F.01U.324.946**

NDA-U-PMAL Adaptador montaje poste grande

Adaptador para montaje en poste universal, blanco, grande

Número de pedido **NDA-U-PMAL | F.01U.324.944**

NDA-U-RMT Soporte parapeto colgante

Soporte de techo universal para cámaras domo, blanco

Número de pedido **NDA-U-RMT | F.01U.324.945**

VG4-SFPSCKT KIT INTERFAZ ETHERNET A SFP

Kit de fibra óptica de transmisor de vídeo/receptor de datos de medios vía Ethernet para cámaras AUTODOME 7000i y cajas de vigilancia (NDA-U-PA0, NDA-U-PA1 y NDA-u-PA2).

Número de pedido **VG4-SFPSCKT | F.01U.142.529**

SFP-2 Módulo de fibra, multimodo, 1310nm, 2LC

Módulo de fibra óptica SFP, 2 km (1,2 millas), 2 conectores LC.

Multimodo

1310 nm

Número de pedido **SFP-2 | F.01U.136.537**

SFP-3 Módulo de fibra, monomodo, 1310nm, 2LC

Módulo de fibra óptica SFP, 20 km (12,4 millas), 2 conectores LC.

Monomodo

1.310 nm

Número de pedido **SFP-3 | F.01U.136.538**

SFP-25 Módulo de fibra, 1310/1550nm, 1SC

Módulo de fibra óptica SFP, 2 km (1,2 millas), 1 conector SC

Multimodo

1310/1550 nm

Número de pedido **SFP-25 | F.01U.136.541**

SFP-26 Módulo de fibra, 1550/1310nm, 1SC

Módulo de fibra óptica SFP, 2 km (1,2 millas), 1 conector SC

Multimodo

1550/1310 nm

Número de pedido **SFP-26 | F.01U.136.542**

Servicios**EWE-AD5HD-IWMP 12 meses amplificación AD IP 5000 pzas móvil**

Ampliación de la garantía 12 meses

Número de pedido **EWE-AD5HD-IWMP | F.01U.402.735**

Representado por:**Europe, Middle East, Africa:**

Bosch Security Systems B.V.
P.O. Box 80002
5600 JB Eindhoven, The Netherlands
Phone: +31 40 2577 284
www.boschsecurity.com/xc/en/contact/
www.boschsecurity.com

Germany:

Bosch Sicherheitssysteme GmbH
Robert-Bosch-Ring 5
85630 Grasbrunn
Tel.: +49 (0)89 6290 0
Fax: +49 (0)89 6290 1020
de.securitysystems@bosch.com
www.boschsecurity.com