

NDP-5522-Z30L PTZ 2MP HDR 30X IP66 ASKILI IR AUTODOME IP starlight 5000i IR



- Mükemmel düşük ışık performansına sahip Starlight kamera teknolojisi
- Düşük ışıklı ortam aydınlatması bulunan veya ortam aydınlatması bulunmayan sahneler için entegre kızılötesi aydınlatmalı yüksek performanslı HD dış mekan PTZ yarı küresel kamerası
- Değişken aydınlatma, karanlık noktaları en aza indirmek için kızılötesi ışığın sahaya veya aydınlatılan sahnelere eşit biçimde dağıtılmasını sağlar
- 180 m'ye (590 ft) kadar uzun mesafeli aydınlatma

AUTODOME IP starlight 5000i IR kameranın birçok özelliğiyle güvenliğinizi odakta tutun. Kamera, gün ışığı altında ayrıntılı 1080p60 HD görüntülerin yanı sıra düşük ışıkta ve karanlıkta tüm ayrıntıları sunacak şekilde özenle ayarlanmıştır. Entegre, akıllı kızılötesi aydınlatıcı, sahnenin eşit biçimde aydınlatılmasını sağlamak için kızılötesi yoğunluğunu yaklaşık faktörüne ve görüş alanına göre otomatik olarak ayarlar.

İşlevler

Karanlıkta görün

Kameranın akıllı Bosch değişken kızılötesi aydınlatma teknolojisi düşük ışıklı sahnelerde bölge bazında olağanüstü videolar üretir. Bu yapılandırma, her sahnenin uygun aydınlatma yoğunluğunu almasını sağlar ve karışık aydınlatma koşullarından kaynaklanan odaklanma kararsızlığını önler.

Düşük ışık performansı

En yeni sensör teknolojisi, gelişmiş gürültü bastırma özelliği ve 120 dB ile birleştiğinde renklerde olağanüstü hassasiyet elde edilir. Kamera minimum ortam ışığında bile mükemmel renk performansı sunmaya devam eder.

Önceden programlanmış kullanıcı modları

Kamera, çeşitli uygulamalar için en iyi ayarlara sahip önceden yapılandırılmış birkaç sahne modu içerir. Kullanıcılar tek tıklamayla görüntü ayarlarını kameranın aydınlatma koşullarına uyacak şekilde optimize edebilir. Ayrıca kullanıcılar, görüntü ayarlarını da yapılandırabilir.

- Standart: İç mekan floresan aydınlatmaları için.
- Sodyum aydınlatma: Videonun gündüz güneş ışığı altında veya gece sodyum buharlı lamba altında kaydedildiği senaryolar için.
- Canlı: İyileştirilmiş kontrast, netlik ve doygunluk için.
- Araç Plakası sahne modu: ANPR yazılımı tarafından kullanılacak en iyi görüntü için.

H.265 yüksek verimliliğe sahip video kodlama

Kamera en verimli ve en güçlü H.264 ve H.265/HEVC kodlama platformu üzerine tasarlanmıştır. Kamera, çok düşük ağ yükü ile yüksek kaliteli ve yüksek çözünürlüklü video sağlayabilir. Kodlama verimliliğinin iki katına çıkarılması ile H.265 IP video gözetim sistemleri için tercih edilen sıkıştırma standardıdır.

Akıllı video yayını

Intelligent Dynamic Noise Reduction teknolojisi ve analizi ile birlikte akıllı kodlama özellikleri, bant genişliği tüketiminin son derece alçak seviyelere düşmesini sağlar. Yalnızca sahnedeki analizle birlikte bulunan hareket veya nesnelere gibi ilgili bilgiler kodlanır.

Kayıt ve depolama yönetimi

Kayıt yönetimi Bosch Video Recording Manager uygulamasıyla kontrol edilebilir veya kamera, herhangi bir kayıt yazılımı olmaksızın doğrudan yerel depolama ve iSCSI disk hedeflerini kullanabilir. Genel kayıt güvenilirliğini artırmak amacıyla "uçta" kayıt veya Automatic Network Replenishment (ANR) teknolojisi için maksimum 32 GB (microSDHC)/2 TB (microSDXC) dahili bellek kullanılabilir. RAM'de alarm öncesi kayıt özelliği, ağdaki bant genişliği tüketimini azaltır ve bellek kartının etkili ömrünü uzatır.

Uçta Essential Video Analytics

Kamera, Ön konumlarda kullanıma yönelik olarak Bosch Essential Video Analytics uygulamasının en son sürümünü içerir.

Essential Video Analytics uygulaması, küçük ve orta ölçekli işletmeler, büyük perakende satış mağazaları, iş merkezleri ve depolar için güvenilir video analizi sağlar.

Canlı alarmlar ve adli arama için, çoklu çizgi geçme, başboş dolaşma, sahipsiz duran/yerinden kaldırılmış nesne algılaması, kalabalık yoğunluğu tahmini, doluluk ve kuşbakışı kişi sayma gibi gelişmiş işlemler gerçekleştirilebilir. Boyut, hız, yön, en-boy oranı ve renge göre nesne filtreleri tanımlanabilir.

Basitleştirilmiş kalibrasyon modu, ön konumlardan bağımsız olarak her kamera için kurulum yüksekliğini yalnızca bir kez girmeniz gerektiğinden kurulum süresini önemli ölçüde azaltır.

Kameranın kalibrasyonu yapıldıktan sonra, analiz altyapısı ayaktaki kişi, araba, bisiklet veya kamyon gibi nesnelere otomatik olarak sınıflandırılabilir.

Gelişmiş alarm yanıtları

Kamera, alarmların nasıl yönetileceğini belirlemek için karmaşık kural tabanlı mantık kullanılan gelişmiş alarm kontrolünü destekler. Bir "kural", en temel şekliyle hangi girişlerin hangi çıkışları devreye alması gerektiğini tanımlar. Daha karmaşık şekliyle, gelişmiş kamera işlevleri gerçekleştirmek için girişler ve çıkışlar önceden tanımlanmış ya da kullanıcı tarafından belirlenmiş komutlarla birleştirilebilir.

Üstün gizlilik maskeleyesi

Kamera, sekiz adede kadar aynı sahnede görüntülenebilen toplam 32 ayrı gizlilik maskesine olanak tanır. Her maske, sekiz köşeli olarak programlanabilir. Her maske, rahatça ve çabuk bir şekilde boyut ve şekil değiştirerek örtülü nesnenin görülmemesini sağlar.

OTOMATİK Gizlilik Maskesiyle Gizlilik Maskesinin rengi, çevrenin rengine uyum sağlar.

DORI kapsama alanı

DORI (Detect, Observe, Recognize, Identify - Algıla, Gözle, Tanı, Tanımla) videoyu görüntüleyen kişinin kapsama alanı dahilindeki kişileri veya nesnelere tanımlama yeteneğine ilişkin bir standart sistemidir (EN-62676-4). Bir kamera/lens birleşiminin bu kriterleri karşılayabileceği maksimum mesafe aşağıda gösterilmiştir:

	DORI tanımı	Mesafe	
		GENİŞ 1X	TELE 30X
Algılama	25 px/m (8 px/ft)	65 m (213 ft)	1833 m (6014 ft)
Gözleme	63 px/m (19 px/ft)	26 m (85 ft)	727 m (2385 ft)
Tanıma	125 px/m (38 px/ft)	13 m (43 ft)	367 m (1204 ft)
Tanımlama	250 px/m (76 px/ft)	7 m (23 ft)	183 m (600 ft)

Veri güvenliği

Cihaz erişimi ve veri aktarımının en yüksek güvenlik düzeyinde yapılmasını sağlamak için özel önlemler gereklidir. İlk kurulumda, kameraya yalnızca güvenli kanallar üzerinden erişilebilir. Kamera işlevlerine erişmek için bir servis seviyesi şifre belirlemeniz gerekir.

Web tarayıcısı ve görüntüleme istemcisi erişimi, 256 bit anahtarlarla AES şifreleme dahil güncellenen şifre paketleri içeren en son teknoloji TLS 1.2 protokolünü destekleyen HTTPS veya diğer protokoller ile korunabilir. Kameraya hiçbir yazılım kurulamaz ve yalnızca doğrulanmış cihaz yazılımları yüklenebilir. Güvenlik önerileri içeren üç seviyeli parola koruması kullanıcıların cihaz erişimini özelleştirmesine olanak sağlar. Ağ ve cihaz erişimi EAP/TLS protokolüne sahip 802.1x ağ kimlik denetimi kullanılarak korunabilir. Saldırlara karşı üstün koruma Yerleşik Oturum Açma Güvenlik Duvarı, yerleşik Güvenilir Platform Modülü (TPM) ve Genel Anahtar Altyapısı (PKI) desteği ile garanti edilir. Gelişmiş sertifika yönetimi şunları sunar:

- Gerektiğinde otomatik olarak oluşturulan kendi kendine imzalanan benzersiz sertifikalar
- Kimlik denetimi için istemci ve sunucu sertifikaları
- Gerçeklik kanıtı için istemci sertifikaları
- Şifrelenmiş özel anahtarlı sertifikalar

Yazılım mühürleme

Son kullanıcı isterse kameranın yapılandırıcısı kullanıcıların kamera ayarlarını yapmalarını engelleyen yazılım mühürleme adı verilen yazılım korumasını etkinleştirebilir. Bu işlev, aynı zamanda kamerayı yetkisiz erişimden korur.

Sistem entegrasyonu ve ONVIF uyumluluğu

Kamera ONVIF Profile S, ONVIF Profile G ve ONVIF Profile T teknik özelliklerine uygundur.

Bu standartlara uyumluluk, üreticiden bağımsız olarak ağ video ürünlerinin birlikte uyumlu bir biçimde çalışmasını garanti eder.

Sistem entegratörleri, kamerayı büyük projelere entegre etmek için kameranın dahili özelliklerine kolayca erişebilir. Bosch Integration Partner Program (IPP) web sitesini (ipp.boschsecurity.com) ziyaret ederek daha fazla bilgi edinebilirsiniz.

PTZ sürücü ve mekanizması

Kamera, 256 ön ayarlı konumu ve iki Bakış Turu tarzını destekler: Ön Konum ve Kaydet/Kaydı İzle. Ön Konum turu, ön pozisyonlar arasında yapılandırılabilir bekleme süresiyle 256 ön pozisyona kadar kapasiteye sahiptir ve her Ön Konumun ziyaret edildiği sıra ve sıklığa göre özelleştirilebilir. Kamera ayrıca, toplam süresi 15 dakika hareket süresi olan kaydedilmiş 2 (iki) tur desteği sağlar. Bunlar, yatay hareket, düşey hareket ve yaklaşım etkinliklerini de içeren, kaydedilmiş operatör hareket makrolarıdır ve sürekli olacak şekilde gösterilebilir.

Yatay ve düşey harekette ön ayarlı konum yakalama doğruluğu sayesinde, her zaman $\pm 0,1$ derecelik hassasiyetle doğru sahneyi yakalar. Kamera saniyede 240 derece maksimum yatay hareket hızı ve saniyede 160° maksimum düşey hareket hızı sunar. Kamera saniyede 0,1-120 derece manuel hızlar (yatay ve düşey hareket) sunabilir. Kamera 360 dereceye kadar kesintisiz dönüşlü bir yatay hareket aralığı sağlar.

Yaklaştırma için oturtma

Görüntünün içinde bir kutu çizmek kameranın doğru konuma yaklaştırmasını tetikler.

Kurulum ve servis kolaylığı

Kamera, Bosch IP video güvenlik ürünlerinin önemli bir özelliği olarak hızlı ve kolay kurulum için tasarlanmıştır.

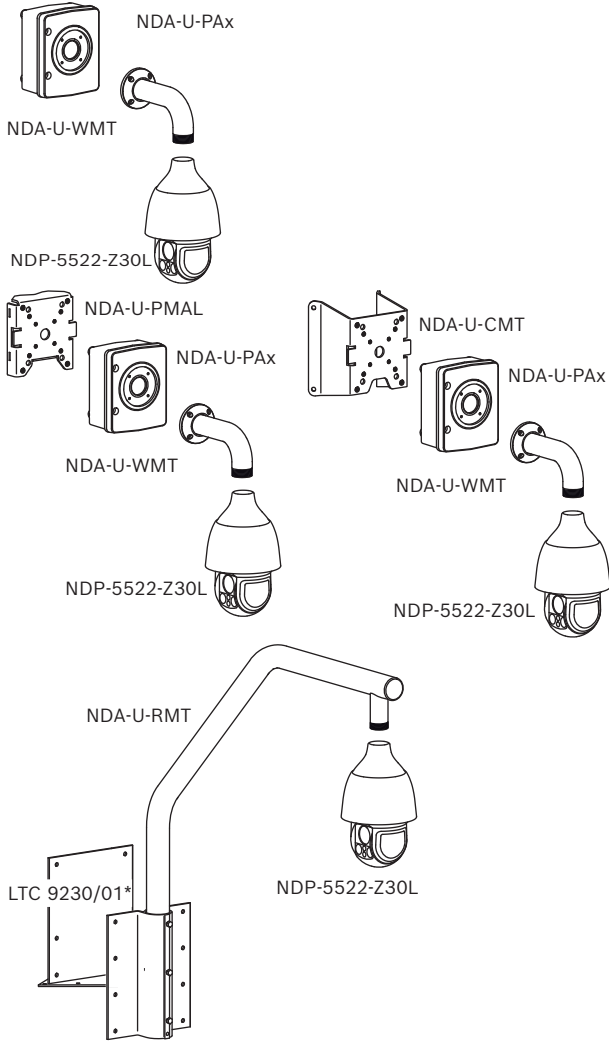
Bosch, kamerayı saha kabloları ve montaj düzeneklerinin kamera monte edilmeden önce takıldığını bilerek tasarlamıştır. Kurulum konsepti, tek kişinin kabloları yeniden döşemeden doğrudan kameraya bağlamasına olanak verir. Kamera, tek bir vidayla kolayca montaj düzeneğine sabitlenir. Kamera, IP66 koruma sınıfını sağlar ve -40 °C'ye (-40 °F) kadar çalışma sıcaklığı sunar. Muhafaza bir güneşlikle tamamen monte edilmiş olarak sunulur ve uygun montaj donanımıyla (ayrıca satılır) duvara veya boruya montaj uygulamaları için hazırdır.

Düzenleyici bilgiler

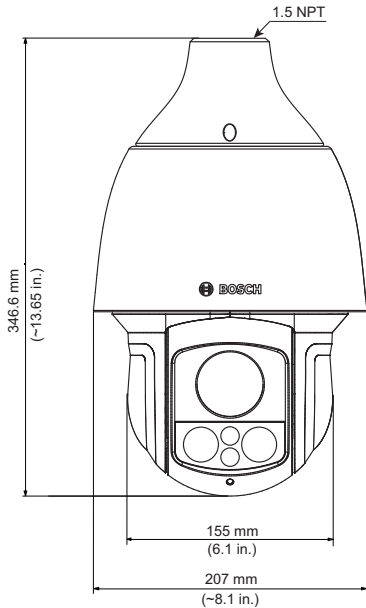
İlgili tüm sertifikaların/standartların tam listesi için, cihazınızın ürün sayfasının Belgeler sekmesinde yer alan çevrimiçi katalogdaki Ürün Test Raporları'na bakın. Belge ürün sayfasında yoksa satış temsilcinizle iletişime geçin.

Standart	Tip
cULus	UL 62368-1, 3. Basım (CSA 22.2 No. 62368-1:19, 3. Basım İçerir)
FCC/ICES	47 CFR FCC Bölüm 15 (USA) (Sınıf A) ICES-003 (Kanada) (Sınıf A)
CE (Avrupa)	Elektromanyetik Uyumluluk (EMC) Yönergesi EN 55032:2015 + A11: 2020 + A1: 2020 (Sınıf A) EN 50130-4:2011/A1:2014 EN 61000-3-2:2019 + A1: 2021 EN 61000-3-3:2013 + A1: 2019 + A2: 2021 + AC: 2022 Ürün Güvenliği: Düşük Gerilim Yönergesi (IECEE CB şeması sertifikası ve raporu gereklidir) EN 62368-1:2020+A11:2020 (ulusal farklarla) IEC 62368-1: 2018 (3. basım) IEC 62471:2006
Görüntü performansı	IEC 62676-5
Renk gösterimi	ITU-R BT.709-6
ONVIF uyumluluğu	EN 50132-5-2, EN 62676-2
HD	SMPTE 296M-2001 (Çözünürlük: 1280x720) SMPTE 274M-2008 (Çözünürlük: 1920x1080)
Diğer etiketler/işaretler	BIS, RCM, Çin RoHS'si; WEEE
Uyumluluk	NDAA uyumlu TAA uyumlu

Bölge	Yasal uyumluluk/kalite işaretleri
Avrupa	CE Declaration of Conformity (DoC) - AUTODOME IP starlight 5000i, -IR
Global	IEC 62443 Industrial Cyber Security Capability
ABD	UL CAP Cybersecurity Assurance Program
İngiltere	UKCA UK Declaration of Conformity (DoC) - AUTODOME IP starlight 5000i, IR

Kurulum/yapılandırma notları

Daha fazla seçenek için bkz. [Hızlı Seçim Kılavuzu: Kamera Aksesuarları](#).



mm (inç) olarak boyutlar

Birlikte verilen parçalar

Miktar	Bileşen
1	AUTODOME IP starlight 5000i IR kamera
1	Tornavida, T15 Torx
4	MAC adresi etiketleri
1	Askılı arayüz plakası
1	M4 vida
1	Hızlı Kurulum Kılavuzu
1	Güvenlik talimatları

Teknik özellikler**Sensör**

Sensör tipi	1/2.8 inch CMOS
Toplam sensör pikseli	2.13 MP yaklaşık
Etkin piksel sayısı (Y x D)	1,945 x 1,097

Hassasiyet

Düşük ışık teknolojisi	starlight
Ölçüm yöntemi	IEC 62676 Bölüm (1/30, F1.6)
Renkli (lüks)	0.0186 lx
Siyah-beyaz (lüks)	0.0040 lx

Optik

Lens yaklaşımı(x)	30x
Lens odak uzaklığı (mm)	4.5 mm – 135 mm
Lens diyaframı (/F)	1.6 /F – 4.4 /F
Yatay görüş alanı (°)	2.4° – 60.9°
Dijital yaklaşım (x)	16x

Gece görüşü

Dalga boyu (nm)	850 nm
Kızılötesi yoğunluğu	Otomatik; Akıllı yoğunluk
Maksimum kızılötesi algılama mesafesi (m)	180 m

Maksimum kızılötesi algılama mesafesi (ft)	590 ft
Kızılötesi LED sayısı	4

PTZ işlevleri

Yatay hareket aralığı (°)	0° - 360° sürekli
Yatay hareket hızı (°/sn.)	0.1°/s – 240°/s
Dikey hareket aralığı (°)	-90° – 3°
Dikey hareket hızı (°/sn.)	0.1°/s – 120°/s
Ön konum doğruluğu (ortalama) (°)	0.10°
Ön konum sayısı	256

Platform

Ortak Ürün Platformu	CPP7.3
Bellek (MB)	512 MB RAM, 256 MB Flash

Video akışı

Kamera işlem gecikme süresi	<200ms
Kare hızı (fps)	60 fps
Çözünürlük	1920 x 1080; 1280 x 1024; 1280 x 720; 768 x 432; 512 x 288; 704 x 576; 640 x 480
Akış	H.265'te birden fazla yapılandırılabilir video akışı; H.264 and M-JPEG
Akış tipi	Yüksek çözünürlükte H.26x akışı; M-JPEG akışı; Akış 1'de yalnızca I-frame
Video sinyal-gürültü oranı (dB)	>55 dB

Video işlevleri

Mesafe algılama (1x yaklaşım) (m)	65 m
25 p/m'de mesafe algılama (maks. yaklaşım) (m)	1,833 m
Tanıma mesafesi (1x yaklaşım) (m)	13 m
Tanıma mesafesi (maks. yaklaşım) (m)	367 m
Tanımlama mesafesi (1x yaklaşım) (m)	7 m

Tanımlama mesafesi (maks. yaklaşım) (m)	183 m
İris kontrolü	AGC
Arka ışık dengelemesi	Açık/Kapalı; Intelligent Auto Exposure (IAE)
Kamera işlevleri	Arka ışık dengeleme (BLC); Ekran damgası
Gündüz/gece	Otomatik; Renkli; Monokrom
Beyaz dengesi modları	Temel; Standart; Hakim renk; Otomatik sodyum lambası
Sektör sayısı	16
Gizlilik maskesi sayısı	32
Gizlilik maskeleri modeli	Siyah; Beyaz; Gri; Otomatik renk

Video içerik analizi

Analiz tipi	Essential Video Analytics
Alarm tetikleyiciler	Her türlü nesne; Alanda nesne; Hat geçişi; Alana gir/alandan çık; Gezinme; Güzergahı takip et; Boşta/kaldırılan nesne; Sayım; Doluluk; Kalabalık yoğunluğu tahmini; Koşul değişikliği; Benzerlik araması; Dış müdahale
Kalibrasyon	Automatic self-calibrating when height is set
Yapılandırmalar	Sessiz VCA; 1 - 16 profil
Nesne filtreleri	Süre; Boyut; En-boy oranı; Hız; Yön; Renkli; Nesne sınıfları (4)

Depolama

Dahili veri depolama alanı	Micro SD bellek kartı
Bellek kartı yuvası	Micro SDHC; Micro SDXC

Ses

Sıkıştırma ve örnekleme hızı	G.711 8 kHz; L16 16 kHz; AAC; 16kHz
Ses girişi	Hat girişi
Ses çıkışı	Hat çıkışı

Ağ

Ethernet tipi	10/100BASE-T
Uygunluk	ONVIF Profile S; ONVIF Profile G; ONVIF Profile T
Protokoller/standartlar	IPv4; IPv6; UDP; TCP; HTTP; HTTPS; RTP/RTCP; IGMP V2/V3; ICMP; ICMPv6; RTSP; FTP; ARP; DHCP; APIPA (Auto-IP, link local address); NTP (SNTP); SNMP (V1, MIBII); SNMP (V3, MIBII); 802.1x, EAP/TLS; DNS; DNSv6; DDNS (DynDNS.org, selfHOST.de, no-ip.com); SMTP; iSCSI; DiffServ (QoS); LLDP; SOAP; CHAP; Digest authentication

Veri güvenliği

Kripto yardımcı işlemcisi (TPM)	AES/CBC 256 bit
PKI	X.509 sertifikaları
Uçtan uca şifreleme	Desteklenen VMS ile uçtan uca
Şifreleme	TLS 1.2; TLS 1.1; AES 256; AES 128; TLS 1.3
Yerel depolama şifrelemesi	XTS-AES
Video kimlik denetimi	MD5; SHA-1; SHA-256; Sağlama toplamı
Cihaz yazılım koruması	İmzalı cihaz yazılımı, Güvenli yeniden yükleme

Elektriksel Özellikler

Güç kaynağı tipi	VAC; PoE
Giriş gerilimi (VAC)	24 VAC
PoE girişi	PoE+ IEEE 802.3at Type 2, Class 4
Güç tüketimi VAC (W) (tipik - maksimum)	20 W - 25 W

Çevresel Özellikler

IP sınıfı	IP66
Darbe koruması	IK10
Çalışma sıcaklığı (°C)	-40°C - 60°C
Çalışma sıcaklığı (°F)	-40°F - 140°F
Çalışma bağıl nemi, yoğuşmasız (%)	0% - 90%
Depolama sıcaklığı (°C)	-40°C - 60°C
Depolama sıcaklığı (°F)	-40°F - 140°F

Menşe ülke	Portekiz
------------	----------

Gövde Yapısı

Boyutlar (Ø x Y) (mm)	207 mm x 346.6 mm
Boyutlar (Ø x Y) (inç)	8.15 in x 13.65 in
Ağırlık (kg)	4.60 kg
Ağırlık (lb)	10.14 lb
Malzeme	Alüminyum
Renk (RAL)	RAL 9003 Parlak beyaz

Sipariş bilgileri

NDP-5522-Z30L PTZ 2MP HDR 30X IP66 ASKILI IR
IP PTZ dome kamera; 180 m (590 ft) mesafeye kadar entegre kızılötesi aydınlatma; 1080p60; 30x optik; 4x4 dijital yaklaşım; 120 dB HDR; starlight görüntüleme; IAE; EVA; PoE; Akıllı Video Akışı; Çift güç seçeneği. NDAA ve TAA uyumu.
Sipariş numarası **NDP-5522-Z30L**

Aksesuarlar

UPA-2450-50 PSU, 220VAC 50Hz, 24VAC 50VA çıkış
Kamera için iç mekan güç kaynağı. 220 VAC, 50 Hz giriş; 24 VAC, 50 VA çıkış
Sipariş numarası **UPA-2450-50**

UPA-2450-60 PSU, 120VAC 60Hz, 24VAC 50VA çıkış
Kamera için iç mekan güç beslemesi. 120 VAC, 60 Hz Giriş; 24 VAC, 50 VA Çıkış
Sipariş numarası **UPA-2450-60**

NPD-6001B Midspan, 60W, tek portlu, AC girişi
Aydınlatıcılar olmadan kameralar için 60 W iç mekan midspan
Sipariş numarası **NPD-6001B**

NDA-U-PA0 Video gözetim kabini 24VAC
Gözetim kabini, 24 VAC giriş, 24 VAC çıkış, IP66
Sipariş numarası **NDA-U-PA0**

NDA-U-PA1 Video gözetim kabini 120VAC
Gözetim kabini, 100 - 120 VAC 50/60 Hz giriş, 24 VAC çıkış, IP66
Sipariş numarası **NDA-U-PA1**

NDA-U-PA2 Video gözetim kabini 230VAC
Gözetim kabini, 230 VAC giriş, 24 VAC çıkış, IP66
Sipariş numarası **NDA-U-PA2**

NDA-U-WMT Askılı duvara montaj
Dome kameralar için evrensel duvara montaj düzeneği, beyaz
Sipariş numarası **NDA-U-WMT**

NDA-U-WMP Duvara montaj plakası
Evrensel duvara montaj, köşeye montaj ve direğe montaj düzeneği için arka plaka, beyaz, IP66
Sipariş numarası **NDA-U-WMP**

NDA-U-CMT Köşeye montaj adaptörü

Evrensel köşeye montaj düzeneği, beyaz
Sipariş numarası **NDA-U-CMT**

NDA-U-PMT Askılı boruya montaj, 12" (31cm)

Yarı küresel kameralar için evrensel boruya montaj
düzeneği, 31 cm, beyaz
Sipariş numarası **NDA-U-PMT**

NDA-U-PMTE Askılı boru uzatması, 20" (50cm)

Evrensel boruya montaj düzeneği uzatması, 50 cm,
beyaz
Sipariş numarası **NDA-U-PMTE**

NDA-U-PSMB Askılı duvara/tavana monte SMB

Duvara montaj veya boruya montaj düzeneği için yüzeye
montaj kutusu (SMB).
Sipariş numarası **NDA-U-PSMB**

NDA-U-PMAS Direğe montaj adaptörü küçük

Direğe montaj adaptörü küçük
Evrensel direk adaptörü, beyaz; küçük.
Sipariş numarası **NDA-U-PMAS**

NDA-U-PMAL Direğe montaj adaptörü büyük

Evrensel direğe montaj adaptörü, beyaz; büyük
Sipariş numarası **NDA-U-PMAL**

NDA-U-RMT Askılı çatı korkuluğuna montaj

Dome kameralar için evrensel çatı montajı, beyaz, dış
mekan kullanımı için
Sipariş numarası **NDA-U-RMT**

VG4-SFPSCKT ETHERNET-SFP ARAYÜZ SETİ

AUTODOME 7000i kameralar ve Gözetim kabinleri
(NDA-U-PA0, NDA-U-PA1 ve NDA-U-PA2) için Ethernet
medya dönüştürücü verici/veri alıcı fiber optik seti.
Sipariş numarası **VG4-SFPSCKT**

SFP-2 Fiber modülü, çok modlu, 1310nm, 2LC

SFP Fiber Optik Modülü, 2 km (1,2 mil), 2 LC
konnektörü.
Çok modlu
1310 nm
Sipariş numarası **SFP-2**

SFP-3 Fiber modülü, tek modlu, 1310nm, 2LC

SFP Fiber Optik Modülü, 20 km (12,4 mil), 2 LC
konnektörü.
Tek modlu
1310 nm
Sipariş numarası **SFP-3**

SFP-25 Fiber modülü, 1310/1550nm, 1SC

SFP Fiber Optik Modülü, 2 km (1,2 mil), 1 SC
konnektörü
Çok modlu
1310/1550 nm
Sipariş numarası **SFP-25**

SFP-26 Fiber modülü, 1550/1310nm, 1SC

SFP Fiber Optik Modülü, 2 km (1,2 mil), 1 SC
konnektörü
Çok modlu
1550/1310 nm
Sipariş numarası **SFP-26**

Yazılım Seçenekleri**Seri protokol için MVS-FCOM-PRCL Lisans anahtarı**

IP kameralar Seri Protokol Yazılım Lisansı (e-lisans)
Sipariş numarası **MVS-FCOM-PRCL**

Hizmetler**EWE-AD5HD-IWMP 12 ay grnt uzt AD IP 5000 har par**

12 ay garanti uzatma
Sipariş numarası **EWE-AD5HD-IWMP**



<https://www.boschsecurity.com>