

NDP-5522-Z30C PTZ 200 萬畫素 HDR 30 倍變焦 IP66 天花板掛架, 透明



- ▶ 具有絕佳低光源效能的 Starlight 攝影機技術
- ▶ 120dB 動態範圍能讓您在過曝情況中確實捕捉細節
- ▶ 智慧串流, IDNR 和 H.265 最多可減少 80% 的位元速率。
- ▶ 內建 Essential Video Analytics 可觸發相關警示並迅速擷取資料
- ▶ 高解析度保護罩, 以確保出色的有效解析度輸出
- ▶ 安裝簡單, 提供彈性的選購安裝項目 (天花板掛架或平面架設)

專為場景光線多變的監控應用而設計及調校, AUTODOME IP starlight 5000i 攝影機具備整合式 30 倍光學縮放, 可識別遠達 183 m (600 ft) 的人員, 大大降低細節喪失。

功能

低光源效能

最新的感應器技術與先進的雜訊抑制功能結合, 搭配 120 dB 的高動態範圍, 便產生優異的色彩靈敏度。即便在周遭光線微弱的環境中, 這部攝影機也能持續提供出色的色彩表現。

預先程式化的使用者模式

攝影機具有數個預先設定的場景模式, 為各種應用提供理想設定。使用者只要按一下, 就可以優化影像設定, 符合攝影機的光線條件。使用者還可以個別進行影像設定。

- 標準: 適用於室內日光燈照明。
- 鈉燈: 適用於在白天日光下或夜晚在鈉汽燈下拍攝視訊的場景。
- 鮮明: 強化對比度、清晰度與飽和度。

H.265 高效率視訊編碼

攝影機以高效且功能強大的 H.264 和 H.265/HEVC 編碼平台設計。該攝影機能夠以極低的網路負載提供上乘、高解析度的視訊。H.265 的編碼效率翻倍, 是 IP 視訊監控系統新的壓縮標準選擇。

智慧 DNR 串流

智慧型編碼功能結合 Intelligent Dynamic Noise Reduction 技術和分析, 可使頻寬消耗量降到極低的境界。只有場景內的相關資訊 (例如使用分析功能找到的動態或物體) 才會編碼。

錄影和儲存管理

錄影管理可由 Bosch Video Recording Manager 應用程式控制, 攝影機也能直接使用本機儲存或 iSCSI 目標, 而不需要任何錄影軟體。

可將最大 32 GB (microSDHC) / 2 TB (microSDXC) 的記憶卡應用在「邊界」錄影或用於 Automatic Network Replenishment (ANR) 技術, 以改善整體錄影穩定性。RAM 中的警報前錄影可減少網路上的頻寬消耗量, 還能延長記憶卡的有效壽命。

最先進卓越的 Essential Video Analytics

攝影機包括 Bosch 最新版本的 Essential Video Analytics 應用程式, 以用於預先定位。

Essential Video Analytics 應用程式為中小型企業、大型零售店、商業大樓及倉庫提供可靠的 Video Analytics。如多人跨越警戒線、遊蕩、閒置 / 遭移動物體偵測、群眾密度預估、占用率及人數統計等進階工作都可用於即時警報和鑑識搜尋。物體篩選可以根據尺寸、速度、方向、畫面比例及顏色定義。

簡易的校準模式可大幅減少安裝時間, 因為您只需為每台攝影機輸入安裝高度一次, 與預設位置無關。

攝影機完成校準後, 分析引擎可以自動將物體分類成站立的人、汽車、自行車或卡車。

精密的警報回應

攝影機支援先進的警報控制, 採用精密的規則式邏輯判斷如何管理警報。在最基本的形式下, 「規則」可定義哪個輸入啟用哪個輸出。在複雜的形式下, 輸入與輸出可結合預先定義或使用者指定的指令, 執行進階攝影機功能。

強大的隱私遮罩

攝影機允許總共 32 個個別隱私遮罩，同一場景中最多顯示 8 個遮罩。可為八個角落程式化設定各隱私遮罩。每個遮罩可順暢、快速地變更大小和形狀，確保無法看見被遮蔽的物體。

透過自動隱私遮罩，隱私遮罩的色彩會隨著環境的色彩變動。

DORI 覆蓋範圍

DORI (偵測、觀察、辨識、識別) 是標準系統 (EN-62676-4)，用於定義檢視影片人員在覆蓋區域內區別人員或物體的能力。攝影機/鏡頭組合可以符合這些準則的最長距離如下所述：

	DORI 定義	距離	
		廣角 1 倍	遠攝 30 倍
偵測	25 px/m (8 px/ft)	65 公尺 (213 呎)	1833 公尺 (6014 呎)
觀察	63 px/m (19 px/ft)	26 公尺 (85 呎)	727 公尺 (2385 呎)
辨識	125 px/m (38 px/ft)	13 公尺 (43 呎)	367 公尺 (1204 呎)
識別	250 px/m (76 px/ft)	7 公尺 (23 呎)	183 公尺 (600 呎)

資料安全性

須採取各種具體措施，確保裝置存取與資料傳輸獲得最高程度的安全性。在初始設定後，只能透過安全通道存取攝影機。您必須設定服務等級的密碼，才能存取攝影機功能。網頁瀏覽器和檢視用戶端存取可運用 HTTPS 或其他安全通訊協定 (支援專業的 TLS 1.2 通訊協定，含更新加密套件，包括採用 256 位元金鑰的 AES 加密) 加以保護。任何軟體皆不得安裝於攝影機中，而且只能上傳已驗證的韌體。提供具備安全建議的三層密碼保護，讓使用者能自訂對裝置的存取。網路和裝置存取可以透過採用 EAP/TLS 通訊協定的 802.1x 網路驗證保護。嵌入式登入防火牆、內建信任平台模組 (TPM) 和公開金鑰基礎建設 (PKI) 支援，保證免受惡意攻擊的最佳防護。

進階憑證處理將提供：

- 需要時自動建立的自我簽署唯一憑證
- 用於驗證的用戶端與伺服器憑證
- 用於證明真實性的用戶端憑證
- 具有已加密私密金鑰的憑證

軟體密封

攝影機完成設定後就不可更動，系統管理員就可啟用將攝影機設定密封的軟體保護機制。不論是意外或是有意為之對密封狀態的變更和對靜態設定的任何變更，都會破壞密封狀態。攝影機就會傳送警報訊息，視訊管理系統就會利用此訊息啟動適當的警報狀態。攝影機會針對所有會影響密封狀態的變更建立獨立的紀錄檔。

系統整合並符合 ONVIF 標準

本款攝影機符合 ONVIF Profile S、ONVIF Profile G 和 ONVIF Profile T 規格。符合此等標準可保證與各家製造商推出的網路視訊產品之間的交互操作性。

第三方整合商能輕易存取攝影機的內部功能集，便於進行與大型專案的整合。如需詳細資訊，請瀏覽 Bosch 整合合作夥伴計劃 (IPP) 網站 (ipp.boschsecurity.com)。

PTZ 磁碟機與機構

攝影機支援 256 個預先位置和 2 種樣式的 Guard Tour：預先定位和錄影/播放。預先定位巡覽具備最多 256 個預先位置的功能，並可設定預先位置之間的停止時間，以及根據造訪每個預先定位的順序和頻率自訂。攝影機也支援兩 (2) 次已記錄的巡覽，總持續時間為 15 分鐘的動作。這些是錄製的操作員動作巨集，包括平移、傾斜和縮放，並能以連續的方式播放。

平移和傾斜的預設重複精度可準確至 ±0.1 度內，以確保每次都能捕捉正確的場景。攝影機提供每秒最大 300 度的平移速度，每秒最大 200 度的傾斜速度。攝影機的手動速度 (平移和傾斜) 可達每秒 0.1 至 120 度。攝影機提供最大 360 度連續旋轉的平移範圍。

快照放大

在影像中拖曳方塊，便會觸發攝影機在正確的位置放大。

易於安裝及維修

本攝影機的設計可讓您快速輕鬆地安裝，這是 Bosch 的 IP 視訊產品的主打功能。所有外殼都具備凹槽螺絲與門扣，以提高防破壞能力。

Bosch 在設計攝影機時，了解現場纜線和支架要在安裝攝影機前安裝。此安裝概念可讓單人直接將纜線連接至攝影機，而無需重新佈線。使用單顆螺絲即可將攝影機輕鬆固定於支架上。

懸掛外殼具備 IP66 防護等級，並提供最低達 -40 °C (-40 °F) 的操作溫度範圍。懸掛型攝影機已完全組裝遮陽罩，並適用於採用正確安裝硬體的牆面或管件安裝 (另外購買)。Bosch 為室內與戶外環境的牆面、牆角、桅杆、屋頂、管件掛架及天花板掛架應用提供完整的硬體與配件 (另外購買)，以讓攝影機輕鬆符合個別現場需求。

監管信息

如需所有相關認證/標準的完整明細清單，請前往線上型錄或裝置專屬產品頁面的「文件」索引標籤，參考內附的產品測試報告。如果產品頁面中找不到相關文件，請聯絡您的銷售代表。

標準	型號
cULus	UL 62368-1, 第 3 版。(包括 CSA 22.2 No. 62368-1: 19, 第 3 版)
FCC/ICES	47 CFR FCC Part 15 (USA) (Class A) ICES-003 (加拿大) (Class A)
CE (歐洲)	電磁相容性 (EMC) 指令 EN 55032: 2015 + A11: 2020 + A1: 2020 (Class A) EN 50130-4:2011/A1:2014 EN 61000-3-2: 2019 + A1: 2021 EN 61000-3-3: 2013 + A1: 2019 + A2: 2021 + AC: 2022 產品安全: 低壓指令 (需要 IECCE CB Scheme 證書與報告)

標準	型號
	EN 62368-1: 2020+A11: 2020 (包含國家差異) IEC 62368-1: 2018 (第3版)
成像效能	IEC 62676-5
色彩呈現	ITU-R BT.709-6
符合 ONVIF 標準	EN 50132-5-2、EN 62676-2
HD	SMPTE 296M-2001 (解析度: 1280x720) SMPTE 274M-2008 (解析度: 1920x1080)
其他標籤 / 標章	BIS; RCM; China RoHS; WEEE
合規性	符合 NDAA 標準 符合 TAA 標準

地區	符合法規/品質標準	
歐洲	CE	Declaration of Conformity (DoC) - AUTODOME IP starlight 5000i,-IR
全球	IEC 62443	Industrial Cyber Security Capability
美國	UL CAP	Cybersecurity Assurance Program
英國	UKCA	UK Declaration of Conformity (DoC) - AUTODOME IP starlight 5000i, IR

安裝/設置注意事項

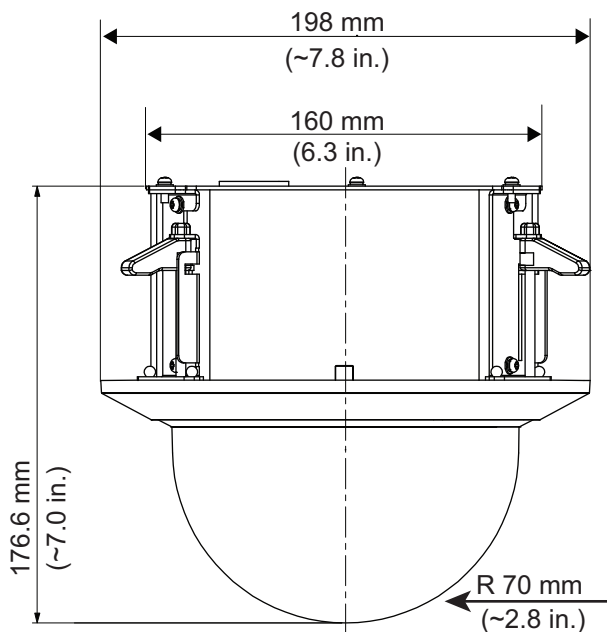


圖 1: 天花板掛架機型
尺寸, 單位為公釐 (英寸)

內附零件

數量	元件
1	AUTODOME IP starlight 5000i 天花板攝影機
1	架設模板
1	螺絲起子, T10 Torx
4	MAC 位址 標籤
1	快速安裝指南
1	安全性說明

技術規格

感應器

感應器類型	1/2.8 inch CMOS
有效像素 (水平 x 垂直)	1,945 x 1,097
全部感應器畫素	2.13 MP 約為

光學

鏡頭縮放 (x)	30x
鏡頭焦距 (公釐)	4.5 mm – 135 mm
鏡頭孔徑 (/F)	1.6 /F – 4.4 /F
水平視野 (°)	2.4° – 60.9°
數位縮放 (x)	16x

靈敏度

低光技術	starlight
測量方式	IEC 62676 Part (1/30, F1.6)
色彩 (lx)	0.0186 lx
單色 (lx)	0.0040 lx

平台

通用產品平台	CPP7.3
記憶體 (MB)	512 MB RAM, 256 MB 快閃記憶體

視訊功能

背光補償	開/關; Intelligent Auto Exposure (IAE)
------	--------------------------------------

攝影機功能	背光補償 (BLC); 顯示戳記
日 / 夜	自動; 色彩; 單色
光圈控制	AGC
WDR 技術	HDR
高動態範圍 (HDR) (dB)	120 dB
根據 IEC 62676 第 5 節 測量 (dB)	107 dB
隱私遮罩數目	32
磁區數量	16
隱私遮罩模式	黑色; 白色; 灰色; 自動色彩
快門模式	Automatic Electronic Shutter (AES)
巡覽	錄製的巡覽: 兩個 (2), 最長總持續時間 15 分鐘 (取決於錄製期間傳送的命令數量); 預先定位巡覽: 一個 (1) 包含最多 256 個連續場景, 以及一個 (1) 自訂最多 64 個場景
白平衡模式	基本; 標準; 主色; 鈉燈自動
視訊內容分析	
分析類型	Essential Video Analytics
警報觸發器	任何物體; 現場的物體; 越線; 進入/離開現場; 徘徊; 依循路徑; 閒置/移動的物體; 計數; 佔用; 人群密度估計; 條件變更; 相似性搜尋; 篡改
設置	無聲 VCA; 設定檔 1 - 16
物體篩選	期間; 大小; 畫面比例; 速度; 方向; 色彩; 物體類別 (4)
校準	Automatic self-calibrating when height is set
視訊串流傳輸	
攝影機處理延遲	<200ms
畫面速率 (fps)	60 fps
解析度	1920 x 1080; 1280 x 1024; 1280 x 720; 768 x 432; 512 x 288; 704 x 576; 640 x 480
串流類型	高解析 H.26x 串流; M-JPEG 串流; 僅來自串流 1 的 I-frame

視訊壓縮	H.264 (ISO/IEC 14496-10); M-JPEG; H.265/HEVC
網路	
乙太網路類型	10/100BASE-T
符合性	ONVIF Profile S; ONVIF Profile G; ONVIF Profile T
通訊協定 / 標準	IPv4; IPv6; UDP; TCP; HTTP; HTTPS; RTP/RTCP; IGMP V2/V3; ICMP; ICMPv6; RTSP; FTP; ARP; DHCP; APIPA (Auto-IP, link local address); NTP (SNTP); SNMP (V1, MIBII); SNMP (V3, MIBII); 802.1x, EAP/TLS; DNS; DNSv6; DDNS (DynDNS.org, selfHOST.de, no-ip.com); SMTP; iSCSI; DiffServ (QoS); LLDP; SOAP; CHAP; Digest authentication
資料安全性	
加密雙處理器 (TPM)	AES/CBC 256 bit
PKI	X.509 認證
端對端加密	透過支援的 VMS 提供完整端到端解析度
加密	TLS 1.2; TLS 1.1; AES 256; AES 128; TLS 1.3
本機儲存加密	XTS-AES
視訊驗證	MD5; SHA-1; SHA-256; 核對和
韌體保護	簽署式韌體, 安全重新開機
儲存裝置	
內部儲存裝置	Micro SD 記憶卡
記憶卡槽	Micro SDHC; Micro SDXC
音訊	
音訊輸入	線路輸入
音訊輸出	線路輸出
壓縮與取樣率	G.711 8 kHz; L16 16 kHz; AAC; 16kHz
PTZ 功能	
平移速度上下限 (°/s)	0.1°/s - 300°/s
平移範圍	0° 至 360° 連續
傾斜範圍上下限 (°)	-90° - 0°

預設位置數目	256
預先定位平移速度上限 (°/s)	300°/s
預先定位傾斜速度上限 (°/s)	200°/s
預先定位準確度 (平均值) (°)	0.10°
電氣	
電源供應器類型	VAC; PoE
輸入電壓 (VAC)	24 VAC
PoE 輸入	PoE+
功耗 VAC (W) (典型 - 最大)	14 W - 24 W
環境	
IP 等級	IP51
操作溫度 (°F)	14°F - 140°F
操作溫度 (°C)	-10°C - 60°C
操作相對濕度 (非冷凝) (%)	0% - 90%
儲存溫度 (°C)	-40°C - 60°C
儲存溫度 (°F)	-40°F - 140°F
原產地	葡萄牙
材質結構	
尺寸 (Ø x H) (mm)	198 mm x 176.6 mm
尺寸 (Ø x H) (in)	7.8 in x 7 in
重量 (kg)	2.10 kg
重量 (lb)	4.60 lb
材質	外殼: SPCC; 裝飾環: 聚碳酸酯/ABS
顏色 (RAL)	RAL 9003 信號白
護罩材質	透明的聚碳酸酯

訂購資訊**NDP-5522-Z30C PTZ 200 萬畫素 HDR 30 倍變焦 IP66 天花板掛架, 透明**

天花板 IP PTZ 球型攝影機; 1080p60; 30 倍光學縮放; 4x4 數位縮放; 120dB HDR; starlight 成像; IAE; EVA; PoE; 智慧串流; 透明高解析度塗漆保護罩。雙電源選項。符合 NDAA 和 TAA 規範。

訂單號碼 **NDP-5522-Z30C**

配件**UPA-2450-50 電源供應裝置 (PSU), 220VAC 50Hz, 24VAC 50VA 輸出**

攝影機適用的室內電源供應器。220 VAC, 50 Hz 輸入; 24 VAC, 50 VA 輸出

訂單號碼 **UPA-2450-50**

UPA-2450-60 電源供應裝置 (PSU), 120VAC 60Hz, 24VAC 50VA 輸出

攝影機適用的室內電源供應器。120 VAC, 60 Hz 輸入; 24 VAC, 50 VA 輸出

訂單號碼 **UPA-2450-60**

NPD-6001B 中跨設備, 60W, 單一連接埠, AC 輸入

60 W 無照明燈射影機專用室內中跨設備

訂單號碼 **NPD-6001B**

NDA-U-PA0 監控櫃 24VAC

監控機櫃, 24 VAC 輸入, 24 VAC 輸出, IP66

訂單號碼 **NDA-U-PA0**

NDA-U-PA1 監控櫃 120VAC

監控機櫃, 100 - 120 VAC 50/60 Hz 輸入, 24 VAC 輸出, IP66

訂單號碼 **NDA-U-PA1**

NDA-U-PA2 監控櫃 230VAC

監控機櫃, 230 VAC 輸入, 24 VAC 輸出, IP66

訂單號碼 **NDA-U-PA2**

NDA-U-PSMB 懸吊式壁掛/天花板支架 SMB

用於壁掛支架或管件掛架的嵌頂架設箱 (SMB)。

訂單號碼 **NDA-U-PSMB**

VGA-IC-SP 天花板吊頂支撐套件, 7 吋

適用於圓型攝影機的天花板吊頂支撐套件。光圈 Ø177 mm (Ø7 in)。支援的重量上限 11.3 公斤 (25 磅)。

訂單號碼 **VGA-IC-SP**

MNT-ICP-ADC AUTODOME 機型天花板吊頂支撐套件

AUTODOME IP 4000/5000/7000 和 VG5-100/600 系列天花板攝影機專用天花板吊頂支撐套件

訂單號碼 **MNT-ICP-ADC**

VG4-SFPCKT 通过以太网连接到SFP接口套件

乙太網路媒體轉換器視訊傳送器/資料接收器光纖套件, 適用於 AUTODOME 7000i 攝影機及監控機櫃 (NDA-U-PA0、NDA-U-PA1 和 NDA-U-PA2)。

訂單號碼 **VG4-SFPCKT**

SFP-2 光纖模組, 多模 1310 奈米 2LC

SFP 光纖模組, 2 公里 (1.2 英哩)、2 個 LC 接頭。

多模

1310 公釐

訂單號碼 **SFP-2**

SFP-3 光纖模組, 單模 1310 奈米 2LC

SFP 光纖模組, 2 公里 (12.4 英哩)、2 LC 接頭。

單模

1310 nm

訂單號碼 **SFP-3**

SFP-25 光纖模組, 1310/1550 奈米 1SC

SFP 光纖模組, 2 公里 (1.2 英哩)、1 SC 接頭。

多模

1310/1550 nm

訂單號碼 **SFP-25**

SFP-26 光纖模組, 1550/1310 奈米 1SC

SFP 光纖模組, 2 公里 (1.2 英哩)、1 SC 接頭。

多模

1550/1310 nm

訂單號碼 **SFP-26**

軟體選項

MVS-FCOM-PRCL 系列通訊協定的授權金鑰

IP 攝影機適用的序列通訊協定軟體授權 (電子授權)

訂單號碼 **MVS-FCOM-PRCL**

服務

EWE-AD5HD-IWMP 12 個月保固延長 AD IP 5000 mov

par

12 個月保固延長

訂單號碼 **EWE-AD5HD-IWMP**



<https://www.boschsecurity.com>