

NDP-5522-Z30C PTZ 2MP HDR 30X ŞEFFAF IP66 ASMA TAVAN AUTODOME IP starlight 5000i



- ▶ Mükemmel düşük ışık performansına sahip Starlight kamera teknolojisi
- ▶ 120 dB dinamik aralık aşırı pozlanmış durumlarda ayrıntıları güvenle yakalamanıza olanak tanır
- ▶ Akıllı video akışı, IDNR ve H.265, bit hızını %80'e kadar azaltır
- ▶ Dahili Essential Video Analytics, ilgili alarmları tetikler ve verileri hızlıca alır
- ▶ Maksimum etkili çözünürlük çıkışı sağlamak için yüksek çözünürlüklü dome camı
- ▶ Esnek montaj seçenekleri (asma tavan montajı veya askılı montaj) ile basit kurulum

Değişen ışık seviyelerine sahip sahnelerde gözetim gerektiren uygulamalar için özel olarak tasarlanan ve ayarlanan AUTODOME IP starlight 5000i kamera kişileri maksimum 183 m (600 ft) mesafeden tanımak amacıyla entegre 30X optik yaklaşıma sahiptir.

İşlevler

Düşük ışık performansı

En yeni sensör teknolojisi, gelişmiş gürültü bastırma özelliği ve 120 dB ile birleştiğinde renklerde olağanüstü hassasiyet elde edilir. Kamera minimum ortam ışığında bile mükemmel renk performansı sunmaya devam eder.

Önceden programlanmış kullanıcı modları

Kamera, çeşitli uygulamalar için en iyi ayarlara sahip önceden yapılandırılmış birkaç sahne modu içerir. Kullanıcılar tek tıklamayla görüntü ayarlarını kameranın aydınlatma koşullarına uyacak şekilde optimize edebilir. Ayrıca kullanıcılar, görüntü ayarlarını da yapılandırabilir.

- Standart: İç mekan floresan aydınlatmaları için.
- Sodyum aydınlatma: Videonun gündüz güneş ışığı altında veya gece sodyum buharlı lamba altında kaydedildiği senaryolar için.
- Canlı: İyileştirilmiş kontrast, netlik ve doygunluk için.

H.265 yüksek verimliliğe sahip video kodlama

Kamera en verimli ve en güçlü H.264 ve H.265/HEVC kodlama platformu üzerine tasarlanmıştır. Kamera, çok düşük ağ yükü ile yüksek kaliteli ve yüksek çözünürlüklü video sağlayabilir. Kodlama verimliliğinin iki katına çıkarılması ile H.265 IP video gözetim sistemleri için tercih edilen sıkıştırma standardıdır.

Akıllı video yayını

Intelligent Dynamic Noise Reduction teknolojisi ve analizi ile birlikte akıllı kodlama özellikleri, bant genişliği tüketiminin son derece alçak seviyelere düşmesini sağlar. Yalnızca sahnedeki analizle birlikte bulunan hareket veya nesnelere ilgili bilgiler kodlanır.

Kayıt ve depolama yönetimi

Kayıt yönetimi Bosch Video Recording Manager uygulamasıyla kontrol edilebilir veya kamera, herhangi bir kayıt yazılımı olmaksızın doğrudan yerel depolama ve iSCSI disk hedeflerini kullanabilir. Genel kayıt güvenilirliğini artırmak amacıyla "uçta" kayıt veya Automatic Network Replenishment (ANR) teknolojisi için maksimum 32 GB (microSDHC)/2 TB (microSDXC) dahili bellek kullanılabilir.

RAM'de alarm öncesi kayıt özelliği, ağıdaki bant genişliği tüketimini azaltır ve bellek kartının etkili ömrünü uzatır.

Uçta Essential Video Analytics

Kamera, Ön konumlarda kullanıma yönelik olarak Bosch Essential Video Analytics uygulamasının en son sürümünü içerir.

Essential Video Analytics uygulaması, küçük ve orta ölçekli işletmeler, büyük perakende satış mağazaları, iş merkezleri ve depolar için güvenilir video analizi sağlar.

Canlı alarmlar ve adli arama için, çoklu çizgi geçme, başboş dolaşma, sahipsiz duran/yerinden kaldırılmış nesne algılaması, kalabalık yoğunluğu tahmini, doluluk ve kuşbakışı kişi sayma gibi gelişmiş işlemler gerçekleştirilebilir. Boyut, hız, yön, en-boy oranı ve renge göre nesne filtreleri tanımlanabilir.

Basitleştirilmiş kalibrasyon modu, ön konumlardan bağımsız olarak her kamera için kurulum yüksekliğini yalnızca bir kez girmeniz gerektiğinden kurulum süresini önemli ölçüde azaltır.

Kameranın kalibrasyonu yapıldıktan sonra, analiz altyapısı ayaktaki kişi, araba, bisiklet veya kamyon gibi nesnelere otomatik olarak sınıflandırabilir.

Gelişmiş alarm yanıtları

Kamera, alarmların nasıl yönetileceğini belirlemek için karmaşık kural tabanlı mantık kullanılan gelişmiş alarm kontrolünü destekler. Bir "kural", en temel şekliyle hangi girişlerin hangi çıkışları devreye alması gerektiğini tanımlar. Daha karmaşık şekliyle, gelişmiş kamera işlevleri gerçekleştirmek için girişler ve çıkışlar önceden tanımlanmış ya da kullanıcı tarafından belirlenmiş komutlarla birleştirilebilir.

Üstün gizlilik maskeleyesi

Kamera, sekiz adede kadar aynı sahnede görüntülenebilen toplam 32 ayrı gizlilik maskesine olanak sağlar. Her maske, sekiz köşeli olarak programlanabilir. Her maske, rahatça ve çabuk bir şekilde boyut ve şekil değiştirerek örtülü nesnenin görülmemesini sağlar.

OTOMATİK Gizlilik Maskesiyle Gizlilik Maskesinin rengi, çevrenin rengine uyum sağlar.

DORI kapsama alanı

DORI (Detect, Observe, Recognize, Identify - Algıla, Gözle, Tanı, Tanımla) videoyu görüntüleyen kişinin kapsama alanı dahilindeki kişileri veya nesnelere tanımlama yeteneğine ilişkin bir standart sistemidir (EN-62676-4). Bir kamera/lens birleşiminin bu kriterleri karşılayabileceği maksimum mesafe aşağıda gösterilmiştir:

	DORI tanımı	Mesafe	
		GENİŞ 1X	TELE 30X
Algılama	25 px/m (8 px/ft)	65 m (213 ft)	1833 m (6014 ft)

	DORI tanımı	Mesafe	
		GENİŞ 1X	TELE 30X
Gözleme	63 px/m (19 px/ft)	26 m (85 ft)	727 m (2385 ft)
Tanıma	125 px/m (38 px/ft)	13 m (43 ft)	367 m (1204 ft)
Tanımlama	250 px/m (76 px/ft)	7 m (23 ft)	183 m (600 ft)

Veri güvenliği

Cihaz erişimi ve veri aktarımının en yüksek güvenlik düzeyinde yapılmasını sağlamak için özel önlemler gereklidir. İlk kurulumda, kameraya yalnızca güvenli kanallar üzerinden erişilebilir. Kamera işlevlerine erişmek için bir servis seviyesi şifre belirlemeniz gerekir.

Web tarayıcısı ve görüntüleme istemcisi erişimi, 256 bit anahtarlarla AES şifreleme dahil güncellenen şifre paketleri içeren en son teknoloji TLS 1.2 protokolünü destekleyen HTTPS veya diğer protokoller ile korunabilir. Kameraya hiçbir yazılım kurulamaz ve yalnızca doğrulanmış cihaz yazılımları yüklenebilir. Güvenlik önerileri içeren üç seviyeli parola koruması kullanıcıların cihaz erişimini özelleştirmesine olanak sağlar. Ağ ve cihaz erişimi EAP/TLS protokolüne sahip 802.1x ağ kimlik denetimi kullanılarak korunabilir. Saldırlara karşı üstün koruma Yerleşik Oturum Açma Güvenlik Duvarı, yerleşik Güvenilir Platform Modülü (TPM) ve Genel Anahtar Altyapısı (PKI) desteği ile garanti edilir. Gelişmiş sertifika yönetimi şunları sunar:

- Gerektiğinde otomatik olarak oluşturulan kendi kendine imzalanan benzersiz sertifikalar
- Kimlik denetimi için istemci ve sunucu sertifikaları
- Gerçeklik kanıtı için istemci sertifikaları
- Şifrelenmiş özel anahtarlı sertifikalar

Yazılım mühürleme

Son kullanıcı isterse kameranın yapılandırıcısı kullanıcıların kamera ayarlarını yapmalarını engelleyen yazılım mühürleme adı verilen yazılım korumasını etkinleştirebilir. Bu işlev, aynı zamanda kamerayı yetkisiz erişimden korur.

Sistem entegrasyonu ve ONVIF uyumluluğu

Kamera ONVIF Profile S, ONVIF Profile G ve ONVIF Profile T teknik özelliklerine uygundur.

Bu standartlara uyumluluk, üreticiden bağımsız olarak ağ video ürünlerinin birlikte uyumlu bir biçimde çalışmasını garanti eder.

Sistem entegratörleri, kamerayı büyük projelere entegre etmek için kameranın dahili özelliklerine kolayca erişebilir. Bosch Integration Partner Program (IPP) web sitesini (ipp.boschsecurity.com) ziyaret ederek daha fazla bilgi edinebilirsiniz.

PTZ sürücü ve mekanizması

Kamera, 256 ön ayarlı konumu ve iki Bakış Turu tarzını destekler: Ön Konum ve Kaydet/Kaydı İzle. Ön Konum turu, ön pozisyonlar arasında yapılandırılabilir bekleme süresiyle 256 ön pozisyona kadar kapasiteye sahiptir ve her Ön Konumun ziyaret edildiği sıra ve sıklığa göre özelleştirilebilir. Kamera ayrıca, toplam süresi 15 dakika hareket süresi olan kaydedilmiş 2 (iki) tur desteği sağlar. Bunlar, yatay hareket, düşey hareket ve yaklaşım etkinliklerini de içeren, kaydedilmiş operatör hareket makrolarıdır ve sürekli olacak şekilde gösterilebilir.

Yatay ve düşey harekette ön ayarlı konum yakalama doğruluğu sayesinde, her zaman $\pm 0,1$ derecelik hassasiyetle doğru sahneyi yakalar. Kamera saniyede 300 derece maksimum yatay hareket hızı ve saniyede 200° maksimum düşey hareket hızı sunar. Kamera saniyede 0,1-120 derece manuel hızlar (yatay ve düşey hareket) sunabilir. Kamera 360 dereceye kadar kesintisiz dönüşlü bir yatay hareket aralığı sağlar.

Yaklaştırma için oturtma

Görüntünün içinde bir kutu çizmek kameranın doğru konuma yaklaşımını tetikler.

Kurulum ve servis kolaylığı

Kamera, Bosch IP video ürünlerinin önemli bir özelliği olarak hızlı ve kolay kurulum için tasarlanmıştır. Tüm muhafazaların, müdahalelere karşı daha fazla dayanıklılık sağlamak üzere gömme vidaları ve mandalları bulunur. Bosch, kamerayı saha kabloları ve montaj düzeneklerinin kamera monte edilmeden önce takıldığını bilerek tasarlamıştır. Kurulum konsepti, tek kişinin kabloları yeniden döşemeden doğrudan kameraya bağlamasına olanak verir. Kamera, tek bir vidayla kolayca montaj düzeneğine sabitlenir. Askılı muhafazalar IP66 çevre korunması sağlarken, -40°C'ye (-40°F) kadar çalışma sıcaklığı sunar. Askılı kamera güneşlikle tamamen monte edilmiş olarak sunulur ve uygun montaj donanımıyla (ayrıca satılır) duvara veya boruya montaj uygulamaları için hazırdır. Bosch, iç mekan ortamlarında duvar, köşe, direk, çatı, boruya montaj düzeneği ve asma tavan uygulamaları için tam bir donanım ve aksesuar serisi (ayrıca satılır) sunar.

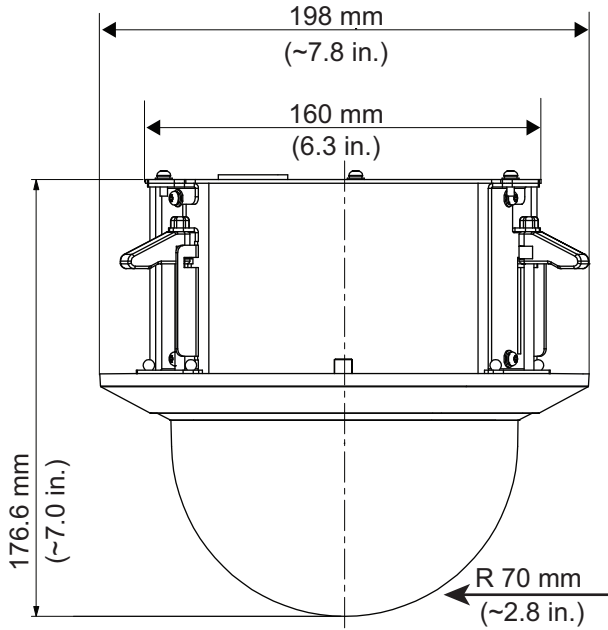
Düzenleyici bilgiler

İlgili tüm sertifikaların/standartların tam listesi için, cihazınızın ürün sayfasının Belgeler sekmesinde yer alan çevrimiçi katalogdaki Ürün Test Raporları'na bakın. Belge ürün sayfasında yoksa satış temsilcinizle iletişime geçin.

Standart	Tip
cULus	UL 62368-1, 3. Basım (CSA 22.2 No. 62368-1:19, 3. Basımı İçerir)
FCC/ICES	47 CFR FCC Bölüm 15 (USA) (Sınıf A) ICES-003 (Kanada) (Sınıf A)

Standart	Tip
CE (Avrupa)	Elektromanyetik Uyumluluk (EMC) Yönergesi EN 55032:2015 + A11: 2020 + A1: 2020 (Sınıf A) EN 50130-4:2011/A1:2014 EN 61000-3-2:2019 + A1: 2021 EN 61000-3-3:2013 + A1: 2019 + A2: 2021 + AC: 2022 Ürün Güvenliği: Düşük Gerilim Yönergesi (IECEE CB şeması sertifikası ve raporu gereklidir) EN 62368-1:2020+A11:2020 (ulusal farklarla) IEC 62368-1: 2018 (3. basım)
Görüntü performansı	IEC 62676-5
Renk gösterimi	ITU-R BT. 709-6
ONVIF uyumluluğu	EN 50132-5-2, EN 62676-2
HD	SMPTE 296M-2001 (Çözünürlük: 1280x720) SMPTE 274M-2008 (Çözünürlük: 1920x1080)
Diğer etiketler/işaretler	BIS, RCM, Çin RoHS'si; WEEE
Uyumluluk	NDAA uyumlu TAA uyumlu

Bölge	Yasal uyumluluk/kalite işaretleri	
Avrupa	CE	Declaration of Conformity (DoC) - AUTODOME IP starlight 5000i, -IR
Global	IEC 62443	Industrial Cyber Security Capability
ABD	UL CAP	Cybersecurity Assurance Program
İngiltere	UKCA	UK Declaration of Conformity (DoC) - AUTODOME IP starlight 5000i, IR

Kurulum/yapılandırma notları

Şek. 1: Asma tavan modeli
mm (inç) olarak boyutlar

Birlikte verilen parçalar

Miktar	Bileşen
1	AUTODOME IP starlight 5000i asma tavan kamerası
1	Montaj şablonu
1	Tornavida, T10 Torx
4	MAC adresi etiketleri
1	Hızlı Kurulum Kılavuzu
1	Güvenlik talimatları

Teknik özellikler**Sensör**

Sensör tipi	1/2.8 inch CMOS
Etkin piksel sayısı (Y x D)	1,945 x 1,097
Toplam sensör pikseli	2.13 MP yaklaşık

Optik

Lens yaklaşımı(x)	30x
Lens odak uzaklığı (mm)	4.5 mm – 135 mm
Lens diyaframı (/F)	1.6 /F – 4.4 /F

Yatay görüş alanı (°)	2.4° – 60.9°
Dijital yaklaşım (x)	16x

Hassasiyet

Düşük ışık teknolojisi	starlight
Ölçüm yöntemi	IEC 62676 Bölüm (1/30, F1.6)
Renkli (lüks)	0.0186 lx
Siyah-beyaz (lüks)	0.0040 lx

Platform

Ortak Ürün Platformu	CPP7.3
Bellek (MB)	512 MB RAM, 256 MB Flash

Video işlevleri

Arka ışık dengesi	Açık/Kapalı; Intelligent Auto Exposure (IAE)
Kamera işlevleri	Arka ışık dengeleme (BLC); Ekran damgası
Gündüz/gece	Otomatik; Renkli; Monokrom
İris kontrolü	AGC
WDR teknolojisi	HDR
Yüksek dinamik aralık (HDR) (dB)	120 dB
IEC 62676 Bölüm 5'e göre ölçüldü (dB)	107 dB
Gizlilik maskesi sayısı	32
Sektör sayısı	16
Gizlilik maskeleri modeli	Siyah; Beyaz; Gri; Otomatik renk
Obtüratör modları	Automatic Electronic Shutter (AES)
Turlar	Kaydedilen tur sayısı: 2 (iki), maksimum toplam süre 15 dakika (kayıt sırasında gönderilen komut sayısına bağlı); Ön konum turu: 1 (bir), art ara 256 sahneden oluşur ve 1 (bir), en fazla 64 sahneye kadar özelleştirilebilir
Beyaz dengesi modları	Temel; Standart; Hakim renk; Otomatik sodyum lambası

Video içerik analizi

Analiz tipi	Essential Video Analytics
Alarm tetikleyiciler	Her türlü nesne; Alanda nesne; Hat geçişi; Alana gir/alandan çık; Gezinme; Güzergahı takip et; Boşta/kaldırılan nesne; Sayım; Doluluk; Kalabalık yoğunluğu tahmini; Koşul değişikliği; Benzerlik araması; Dış müdahale
Yapılandırmalar	Sessiz VCA; 1 - 16 profil
Nesne filtreleri	Süre; Boyut; En-boy oranı; Hız; Yön; Renkli; Nesne sınıfları (4)
Kalibrasyon	Automatic self-calibrating when height is set

Video akışı

Kamera işlem gecikme süresi	<200ms
Kare hızı (fps)	60 fps
Çözünürlük	1920 x 1080; 1280 x 1024; 1280 x 720; 768 x 432; 512 x 288; 704 x 576; 640 x 480
Akış tipi	Yüksek çözünürlükte H.26x akış; M-JPEG akışı; Akış 1'de yalnızca I-frame
Video sıkıştırma	H.264 (ISO/IEC 14496-10); M-JPEG; H.265/HEVC

Ağ

Ethernet tipi	10/100BASE-T
Uygunluk	ONVIF Profile S; ONVIF Profile G; ONVIF Profile T
Protokoller/standartlar	IPv4; IPv6; UDP; TCP; HTTP; HTTPS; RTP/RTCP; IGMP V2/V3; ICMP; ICMPv6; RTSP; FTP; ARP; DHCP; APIPA (Auto-IP, link local address); NTP (SNTP); SNMP (V1, MIBII); SNMP (V3, MIBII); 802.1x, EAP/TLS; DNS; DNSv6; DDNS (DynDNS.org, selfHOST.de, no-ip.com); SMTP; iSCSI; DiffServ (QoS); LLDP; SOAP; CHAP; Digest authentication

Veri güvenliği

Kripto yardımcı işlemcisi (TPM)	AES/CBC 256 bit
PKI	X.509 sertifikaları
Uçtan uca şifreleme	Desteklenen VMS ile uçtan uca

Şifreleme	TLS 1.2; TLS 1.1; AES 256; AES 128; TLS 1.3
Yerel depolama şifrelemesi	XTS-AES
Video kimlik denetimi	MD5; SHA-1; SHA-256; Sağlama toplamı
Cihaz yazılım koruması	İmzalı cihaz yazılımı, Güvenli yeniden yükleme

Depolama

Dahili veri depolama alanı	Micro SD bellek kartı
Bellek kartı yuvası	Micro SDHC; Micro SDXC

Ses

Ses girişi	Hat girişi
Ses çıkışı	Hat çıkışı
Sıkıştırma ve örnekleme hızı	G.711 8 kHz; L16 16 kHz; AAC; 16kHz

PTZ işlevleri

Yatay hareket hızı (°/sn.)	0.1°/s – 300°/s
Yatay hareket aralığı (°)	0° - 360° sürekli
Dikey hareket aralığı (°)	-90° – 0°
Ön konum sayısı	256
Maksimum ön konum yatay hareket hızı (°/s)	300°/s
Maksimum ön konum düşey hareket hızı (°/s)	200°/s
Ön konum doğruluğu (ortalama) (°)	0.10°

Elektriksel Özellikler

Güç kaynağı tipi	VAC; PoE
Giriş gerilimi (VAC)	24 VAC
PoE girişi	PoE+
Güç tüketimi VAC (W) (tipik – maksimum)	14 W – 24 W

Çevresel Özellikler

IP sınıfı	IP51
-----------	------

Çalışma sıcaklığı (°F)	14°F – 140°F
Çalışma sıcaklığı (°C)	-10°C – 60°C
Çalışma bağıl nemi, yoğuşmasız (%)	0% – 90%
Depolama sıcaklığı (°C)	-40°C – 60°C
Depolama sıcaklığı (°F)	-40°F – 140°F
Menşe ülke	Portekiz

Gövde Yapısı

Boyutlar (Ø x Y) (mm)	198 mm x 176.6 mm
Boyutlar (Ø x Y) (inç)	7.8 in x 7 in
Ağırlık (kg)	2.10 kg
Ağırlık (lb)	4.60 lb
Malzeme	Muhafaza: SPCC; Trim halkası: Polikarbonat/ABS
Renk (RAL)	RAL 9003 Parlak beyaz
Dome camı malzemesi	Saydam polikarbonat

Sipariş bilgileri

NDP-5522-Z30C PTZ 2MP HDR 30X ŞEFFAF IP66 ASMA TAVAN

Asma tavan IP PTZ dome kamerası; 1080p 60; 30 X optik, 4x4 dijital yaklaşım; 120 dB HDR; starlight görüntüleme; IAE; EVA; PoE; Akıllı Video Akışı; şeffaf, yüksek çözünürlüklü, kaplamalı dome camı. İkili güç seçenekleri.

NDAA ve TAA uyumu.

Sipariş numarası **NDP-5522-Z30C**

Aksesuarlar

UPA-2450-50 PSU, 220VAC 50Hz, 24VAC 50VA çıkış

Kamera için iç mekan güç kaynağı. 220 VAC, 50 Hz giriş; 24 VAC, 50 VA çıkış

Sipariş numarası **UPA-2450-50**

UPA-2450-60 PSU, 120VAC 60Hz, 24VAC 50VA çıkış

Kamera için iç mekan güç beslemesi. 120 VAC, 60 Hz Giriş; 24 VAC, 50 VA Çıkış

Sipariş numarası **UPA-2450-60**

NPD-6001B Midspan, 60W, tek portlu, AC giriş

Aydınlatıcılar olmadan kameralar için 60 W iç mekan midspan

Sipariş numarası **NPD-6001B**

NDA-U-PA0 Video gözetim kabini 24VAC

Gözetim kabini, 24 VAC giriş, 24 VAC çıkış, IP66

Sipariş numarası **NDA-U-PA0**

NDA-U-PA1 Video gözetim kabini 120VAC

Gözetim kabini, 100 - 120 VAC 50/60 Hz giriş, 24 VAC çıkış, IP66

Sipariş numarası **NDA-U-PA1**

NDA-U-PA2 Video gözetim kabini 230VAC

Gözetim kabini, 230 VAC giriş, 24 VAC çıkış, IP66

Sipariş numarası **NDA-U-PA2**

NDA-U-PSMB Askılı duvara/tavana monte SMB

Duvara montaj veya boruya montaj düzeneği için yüzeye montaj kutusu (SMB).

Sipariş numarası **NDA-U-PSMB**

VGA-IC-SP Asma tavan destek seti, 7"

Dome kameralar için asma tavan destek seti. Diyafram Ø177 mm (Ø7 inç). Desteklenen maksimum ağırlık 11,3 kg (25 lb).

Sipariş numarası **VGA-IC-SP**

MNT-ICP-ADC AUTODOME için asma tavan destek seti

AUTODOME IP 4000/5000/7000 ve VG5-100/600 serisi asma tavan kameraları için asma tavan destek seti

Sipariş numarası **MNT-ICP-ADC**

VG4-SFP SCKT ETHERNET-SFP ARAYÜZ SETİ

AUTODOME 7000i kameralar ve Gözetim kabinleri (NDA-U-PA0, NDA-U-PA1 ve NDA-U-PA2) için Ethernet medya dönüştürücü verici/veri alıcı fiber optik seti.

Sipariş numarası **VG4-SFP SCKT**

SFP-2 Fiber modülü, çok modlu, 1310nm, 2LC

SFP Fiber Optik Modülü, 2 km (1,2 mil), 2 LC konnektörü.

Çok modlu

1310 mm

Sipariş numarası **SFP-2**

SFP-3 Fiber modülü, tek modlu, 1310nm, 2LC

SFP Fiber Optik Modülü, 20 km (12,4 mil), 2 LC konnektörü.

Tek modlu

1310 nm

Sipariş numarası **SFP-3**

SFP-25 Fiber modülü, 1310/1550nm, 1SC

SFP Fiber Optik Modülü, 2 km (1,2 mil), 1 SC konnektörü

Çok modlu

1310/1550 nm

Sipariş numarası **SFP-25**

SFP-26 Fiber modülü, 1550/1310nm, 1SC

SFP Fiber Optik Modülü, 2 km (1,2 mil), 1 SC konnektörü

Çok modlu

1550/1310 nm

Sipariş numarası **SFP-26**

Yazılım Seçenekleri

Seri protokol için MVS-FCOM-PRCL Lisans anahtarı

IP kameralar Seri Protokol Yazılım Lisansı (e-lisans)

Sipariş numarası **MVS-FCOM-PRCL**

Hizmetler

EWE-AD5HD-IWMP 12 ay grnt uzt AD IP 5000 har par

12 ay garanti uzatma

Sipariş numarası **EWE-AD5HD-IWMP**



<https://www.boschsecurity.com>