

NDP-5522-Z30C PTZ HDR 2MP 30X TRANSP. IP66 EN TECHO

AUTODOME IP starlight 5000i



- ▶ Tecnología de cámara starlight con excelente rendimiento en condiciones de poca luz
- ▶ El rango dinámico de 120 dB permite capturar con seguridad detalles en situaciones de sobreexposición
- ▶ Transmisión inteligente, IDNR y H.265 para reducir la tasa de bits hasta en un 80 %
- ▶ Essential Video Analytics integrado para activar las alertas relevantes y recuperar los datos de forma rápida
- ▶ Burbuja de alta resolución para garantizar la máxima salida de resolución efectiva
- ▶ Fácil instalación con opciones de montaje flexibles (montaje en el techo o suspendido)

Diseñada y adaptada específicamente para aplicaciones que requieren vigilancia en entornos con iluminación cambiante, la cámara AUTODOME IP starlight 5000i cuenta con un zoom óptico de 30x integrado para detectar a las personas a una distancia máxima de 183 m (600 ft) con la mínima pérdida de detalles.

Funciones

Rendimiento con baja iluminación

Al combinar la tecnología de sensores más reciente con una sofisticada eliminación de ruido y un Alto rango dinámico de 120 dB, el resultado es una sensibilidad excepcional en color. La cámara sigue ofreciendo un rendimiento excelente en color incluso con una cantidad mínima de luz ambiental.

Modos de usuario preprogramados

La cámara dispone de varios modos de escena configurados previamente con los mejores ajustes para distintas aplicaciones. Con un solo clic, los usuarios pueden optimizar los ajustes de imagen para adecuarlos a las condiciones de iluminación de la cámara. Los usuarios también pueden configurar ajustes de imagen individuales.

- Estándar: para la iluminación fluorescente de interiores.
- Iluminación de sodio: para escenarios donde se captura el vídeo bajo la luz solar de día o debajo de la lámpara de vapor de sodio durante la noche.
- Intenso: para mejorar el contraste, la nitidez y la saturación.

Codificación de vídeo de alta eficiencia H.265

La cámara se ha diseñado en la plataforma de codificación más eficaz y potente H.264 y H.265/HEVC. La cámara tiene capacidad para ofrecer vídeo de alta calidad y alta resolución con una carga de la red muy baja. Con el doble de eficiencia de codificación, H.265 es el estándar de compresión preferido para sistemas de videovigilancia IP.

Flujo inteligente

Las capacidades de codificación inteligentes, junto con la tecnología Intelligent Dynamic Noise Reduction y el análisis, hacen que el consumo de ancho de banda descienda a niveles extremadamente bajos. Solo se codifica la información relevante de la escena, como el movimiento o los objetos localizados con el análisis.

Grabación y gestión de almacenamiento

La gestión de grabaciones se puede controlar con la aplicación Bosch Video Recording Manager, o bien la cámara puede utilizar el almacenamiento local y destinos iSCSI directamente, sin software de grabación.

Es posible usar una tarjeta de memoria de 32 GB (microSDHC)/2 TB (microSDXC) como máximo para grabar en origen o para la tecnología Automatic Network Replenishment (ANR) con el fin de mejorar la fiabilidad de la grabación en general.

La grabación previa a la alarma en la RAM reduce el consumo de ancho de banda en la red y amplía la vida efectiva de la tarjeta de memoria.

Essential Video Analytics en origen

La cámara incluye la última versión de la aplicación Essential Video Analytics de Bosch para el uso en Posiciones prefijadas.

La aplicación Essential Video Analytics proporciona un análisis de vídeo fiable para pequeñas y medianas empresas, grandes almacenes, edificios comerciales y almacenes.

Hay tareas avanzadas disponibles como cruces de líneas múltiples, merodeo, detección de objetos abandonados/sustraídos, estimación de densidad de multitud, recuento de ocupación y personas para alarmas en directo y búsqueda científica. Se pueden definir filtros de objetos basados en tamaño, velocidad, dirección, relación de aspecto y color. Un modo de calibración simplificada reduce considerablemente el tiempo de instalación, ya que solo es necesario introducir la altura de instalación una vez para cada cámara, independientemente de las posiciones prefijadas.

Una vez calibrada la cámara, el motor de análisis puede clasificar automáticamente los objetos como personas de pie, coches, bicicletas o camiones.

Respuestas sofisticadas de alarma

La cámara admite control avanzado de alarma que utiliza una lógica sofisticada basada en normas para determinar cómo gestionar las alarmas. En su forma más básica, una "regla" puede definir qué entradas deben activar qué salidas. En una forma más compleja, las entradas y salidas se pueden combinar con comandos predefinidos o especificados por el usuario para realizar funciones avanzadas de cámara.

Máscara de privacidad de alta calidad

La cámara ofrece un total de 32 máscaras de privacidad independientes, con hasta ocho de ellas en la misma escena. Cada máscara se puede programar con ocho esquinas. Cada máscara cambia de tamaño rápida y fácilmente para garantizar que el objeto cubierto no quede a la vista.

Con la máscara de privacidad AUTOMÁTICA, el color de la máscara de privacidad se adapta al color del área circundante.

Cobertura DORI

DORI (Detectar, Observar, Reconocer, Identificar) es un sistema estándar (EN-62676-4) para definir la capacidad que tiene una persona al mirar el vídeo para distinguir personas u objetos dentro de un área de cobertura. A continuación se muestra la distancia máxima a la que una combinación de cámara/lente puede cumplir estos criterios:

	Definición de DORI	Distancia	
		WIDE 1X	TELE 30X
Detección	25 px/m (8 px/pie)	65 m (213 pies)	1833 m (6014 pies)
Observación	63 px/m (19 px/pie)	26 m (85 pies)	727 m (2385 pies)
Reconocimiento	125 px/m (38 px/pie)	13 m (43 pies)	367 m (1204 pies)
Identificación	250 px/m (76 px/pie)	7 m (23 pies)	183 m (600 pies)

Seguridad de los datos

Se requieren medidas especiales para garantizar el máximo nivel de seguridad para el acceso a los dispositivos y para el transporte de datos. En la configuración inicial, solo se puede acceder a la cámara a través de canales seguros. Es necesario configurar una contraseña de nivel de servicio para acceder a las funciones de la cámara. El acceso al navegador web y al cliente de visualización se puede proteger utilizando HTTPS u otros protocolos seguros compatibles con el protocolo TLS 1.2 de vanguardia con conjuntos de cifrado actualizados que incluyen la codificación AES con teclas de 256 bits. No se puede instalar ningún software en la cámara y solo se puede cargar firmware autenticado. Una protección con contraseña de tres niveles con las recomendaciones de seguridad permite a los usuarios personalizar el acceso a los dispositivos. El acceso a la red y al dispositivo se puede proteger utilizando la autenticación de red 802.1x con el protocolo EAP/TLS. La protección contra ataques malintencionados queda completamente garantizada por el cortafuegos para inicio de sesión incorporado, el módulo de plataforma segura (TPM) y la compatibilidad con la infraestructura de claves públicas (PKI). La manipulación avanzada de certificados ofrece lo siguiente:

- Posibilidad de crear automáticamente certificados exclusivos y autofirmados siempre que sea necesario
- Certificados de cliente y de servidor para tareas de autenticación
- Certificados de cliente para comprobar la autenticidad
- Certificados con claves privadas codificadas

Sellado por software

Una vez establecida la configuración de la cámara, que no se debe cambiar, los administradores del sistema pueden activar la protección de software que sella la configuración de la cámara. Cualquier cambio del estado de sellado o de la configuración estática, ya sea accidental o intencionado, romperá el sellado. La cámara envía entonces un mensaje de alarma que el sistema de gestión de vídeo puede utilizar para iniciar una situación de alarma adecuada. La cámara crea un archivo de registro independiente con todos los cambios que afectan al estado de sellado.

Integración del sistema y conformidad con ONVIF

La cámara cumple con las especificaciones de ONVIF Profile S, ONVIF Profile G y ONVIF Profile T.

El cumplimiento de estos estándares garantiza la interoperabilidad entre productos de vídeo en red con independencia del fabricante.

Los integradores de otros fabricantes pueden acceder fácilmente al conjunto de funciones internas de la cámara para su integración en proyectos de gran envergadura. Visite el sitio web del programa de socios Bosch Integration Partner Program (IPP) (ipp.boschsecurity.com) para obtener más información.

Unidad y mecanismo de PTZ

La cámara admite 256 posiciones prefijadas y dos estilos de ronda de vigilancia: Posición prefijada y Grabación/Reproducción. La ronda Posición prefijada tiene capacidad para 256 preposiciones con un tiempo de espera configurable entre ellas. Además, es posible personalizar el orden y la frecuencia con la que se alcanza cada Posición prefijada. La cámara admite también dos (2) rondas grabadas que tienen una duración total de 15 minutos de movimiento. Se trata de macros grabadas de los movimientos de un usuario, que incluyen actividades de giro, inclinación y zoom y pueden reproducirse de manera continua. La repetibilidad de los valores de giro e inclinación de las posiciones prefijadas tiene una precisión de $\pm 0,1$ grados, lo que asegura que siempre se capture la escena correcta. La cámara proporciona una velocidad de giro máxima de 300 grados por segundo, así como una velocidad de inclinación máxima de 200 grados por segundo. La cámara admite velocidades manuales (de giro e inclinación) de 0,1 a 120 grados por segundo. La cámara proporciona un ángulo de inclinación de hasta 360 grados de rotación continua.

Ajustar al zoom

Al dibujar un cuadro en la imagen, se activará que la cámara haga zoom a la posición correcta.

Facilidad de instalación y mantenimiento

El diseño de la cámara cumple con una de las características clave de los productos de vídeo IP de Bosch: una instalación rápida y sencilla. Todas las carcassas llevan tornillos y cierres empotrados para impedir su manipulación.

Bosch ha diseñado la cámara sabiendo que los cables de campo y los soportes se instalan antes montar la cámara. El concepto de instalación permite que una sola persona conecte los cables directamente a la cámara sin tener que volver a tender los cables. La cámara se asegura fácilmente al soporte con un único tornillo.

Las carcassas colgantes están certificadas para proporcionar un grado de protección IP66 y ofrecen un rango de temperatura de funcionamiento inferior a $-40\text{ }^{\circ}\text{C}$ ($-40\text{ }^{\circ}\text{F}$). La cámara suspendida se entrega totalmente ensamblada con un parasol y preparada para su montaje en la pared o empotrada en el techo con el hardware de montaje adecuado (se vende por separado).

Bosch ofrece un completo conjunto de hardware y accesorios (se venden por separado) para montaje en pared, en esquina, en mástil, en azotea y en techo, tanto en interiores como en exteriores, que permiten adaptar fácilmente la cámara a los requisitos específicos de cualquier ubicación.

Información reglamentaria

Para obtener una lista completa de todas las certificaciones y los estándares relacionados, consulte el informe de pruebas de productos disponible en el catálogo en línea, en la pestaña Documentos de la página de producto del dispositivo. Si el documento no está disponible en la página del producto, póngase en contacto con su representante de ventas.

Norma	Escriba
cULus	UL 62368-1, 3.ª ed. (incluye CSA 22.2 n.º 62368-1:19, 3.ª ed.)
FCC/ICES	CFR 47 FCC apartado 15 (EE. UU.) (Clase A) ICES-003 (Canadá) (Clase A)
CE (Europa)	<p>Directiva sobre compatibilidad electromagnética (CEM)</p> <p>EN 55032:2015 + A11: 2020 + A1: 2020 (Clase A)</p> <p>EN 50130-4:2011/A1:2014</p> <p>EN 61000-3-2:2019 + A1: 2021</p> <p>EN 61000-3-3:2013 + A1: 2019 + A2: 2021 + AC: 2022</p> <p>Seguridad del producto: Directiva sobre baja tensión (se necesitan el certificado CB y el informe de la IECCE)</p>

Norma	Escriba
	EN 62368-1:2020+A11:2020 (con diferencias entre países) IEC 62368-1: 2018 (3.ª ed.)
Rendimiento de imágenes	IEC 62676-5
Representación de colores	ITU-R BT.709-6
Cumplimiento de la normativa ONVIF	EN 50132-5-2, EN 62676-2
HD	SMPTE 296M-2001 (resolución: 1280 x 720) SMPTE 274M-2008 (resolución: 1920 x 1080)
Otras etiquetas/marcados	BIS; RCM; RoHS de China; RAEE
Conformidad	Conforme con NDAA Conforme con TAA

Región	Marcas de calidad/cumplimiento normativo	
Europa	CE	Declaration of Conformity (DoC) - AUTODOME IP starlight 5000i, -IR
Global	IEC 62443	Industrial Cyber Security Capability
EE. UU.	UL CAP	Cybersecurity Assurance Program
Reino Unido	UKCA	UK Declaration of Conformity (DoC) - AUTODOME IP starlight 5000i, IR

Notas de configuración/instalación

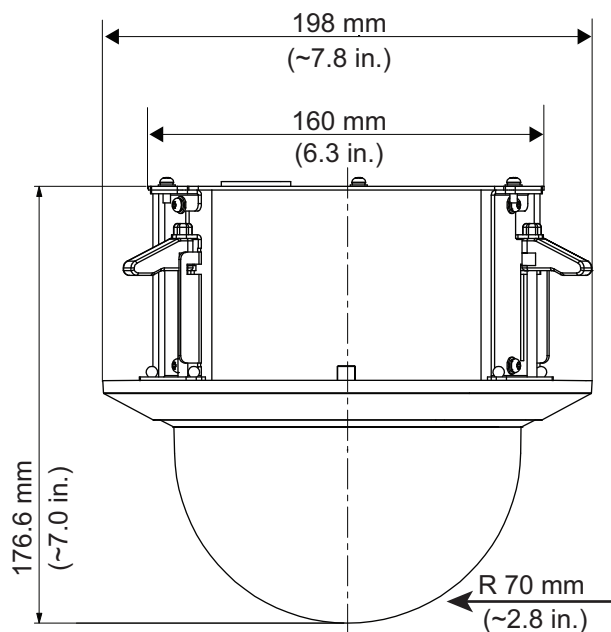


Fig. 1: Modelo de montaje en techo
Dimensiones en mm (pulgadas)

Piezas incluidas

Cantidad	Componente
1	Cámara de techo AUTODOME IP starlight 5000i
1	Plantilla de montaje
1	Destornillador, T10 Torx
4	Etiquetas Dirección MAC
1	Guía de instalación rápida
1	Instrucciones de seguridad

Especificaciones técnicas

Sensor

Tipo de sensor	1/2.8 inch CMOS
Píxeles efectivos (H x V)	1,945 x 1,097
Número total de píxeles del sensor	2.13 MP aprox.

Óptica

Zoom de la lente (x)	30x
Longitud focal de la lente (mm)	4.5 mm – 135 mm
Apertura de la lente (/F)	1.6 /F – 4.4 /F
Campo de visión horizontal (°)	2.4° – 60.9°
Zoom digital (x)	16x

Sensibilidad

Tecnología de poca luz	starlight
Método de medición	IEC 62676 apartado (1/30, F1.6)
Color (lx)	0.0186 lx
Monocromo (lx)	0.0040 lx

Plataforma

Plataforma común de producto	CPP7.3
Memoria (MB)	512 MB RAM, 256 MB Flash

Funciones de vídeo

Compensación de contraluz	Encendido/apagado; Intelligent Auto Exposure (IAE)
---------------------------	--

Funcionalidad de cámara	Compensación de contraluz (BLC); Marcado en pantalla
Día/noche	Automático; Color; Monocromo
Control de la ganancia	AGC
Tecnología WDR	HDR
Alto rango dinámico (HDR) (dB)	120 dB
Medición según IEC 62676 Parte 5 (dB)	107 dB
Número de máscaras de privacidad	32
Número de sectores	16
Patrón de máscaras de privacidad	Negro; Blanco; Gris; Color automático
Modos de obturador	Automatic Electronic Shutter (AES)
Rondas	Rondas registradas: dos (2), duración total máxima: 15 minutos (según la cantidad de comandos enviados durante la grabación); Ronda de posiciones predefinidas: una (1) de hasta 256 escenas consecutivas y una (1) personalizada con hasta 64 escenas
Modos de balance de blancos	Básico; Estándar; Color dominante; Lámpara de sodio automático

Análisis de contenido de vídeo

Tipo de análisis	Essential Video Analytics
Activadores de alarma	Cualquier objeto; Objeto en campo; Cruce de línea; Entrar/salir del campo; Merodeo; Seguir ruta; Ralentí/objeto retirado; Conteo; Ocupación; Estimación de densidad de multitud; Cambio de estado; Búsqueda por similitud; Manipulación
Configuraciones	VCA silencioso; Perfiles 1 - 16
Filtros de objeto	Duración; Tamaño; Relación de aspecto; Velocidad; Dirección; Color; Clases de objetos (4)
Calibración	Automatic self-calibrating when height is set

Flujo de vídeo

Latencia de procesamiento de la cámara	<200ms
Velocidad de fotogramas (fps)	60 fps
Resolución	1920 x 1080; 1280 x 1024; 1280 x 720; 768 x 432; 512 x 288; 704 x 576; 640 x 480
Tipo de flujo	Flujo H.26x de alta resolución; Flujo M-JPEG; Solo fotogramas I en el flujo 1
Compresión de vídeo	H.264 (ISO/IEC 14496-10); M-JPEG; H.265/HEVC

Red

Tipo de Ethernet	10/100BASE-T
Conformidad	ONVIF Profile S; ONVIF Profile G; ONVIF Profile T
Protocolos/estándares	IPv4; IPv6; UDP; TCP; HTTP; HTTPS; RTP/RTCP; IGMP V2/V3; ICMP; ICMPv6; RTSP; FTP; ARP; DHCP; APIPA (Auto-IP, link local address); NTP (SNTP); SNMP (V1, MIBII); SNMP (V3, MIBII); 802.1x, EAP/TLS; DNS; DNSv6; DDNS (DynDNS.org, selfHOST.de, no-ip.com); SMTP; iSCSI; DiffServ (QoS); LLDP; SOAP; CHAP; Digest authentication

Seguridad de los datos

Coprocesador criptográfico (TPM)	AES/CBC 256 bit
PKI	Certificados X.509
Cifrado de extremo a extremo	De extremo a extremo completo con VMS compatibles
Cifrado	TLS 1.2; TLS 1.1; AES 256; AES 128; TLS 1.3
Cifrado de almacenamiento local	XTS-AES
Autenticación de vídeo	MD5; SHA-1; SHA-256; Suma de comprobación
Protección del firmware	Firmware firmado, arranque seguro

Almacenamiento

Almacenamiento interno	Tarjeta de memoria micro-SD
Ranura para tarjeta de memoria	Micro SDHC; Micro SDXC

Audio

Entrada de audio	Entrada de línea
------------------	------------------

Audio output	Salida de línea
Frecuencia de muestreo y compresión	G.711 8 kHz; L16 16 kHz; AAC; 16kHz

Funciones PTZ

Velocidad de giro (°/s)	0.1°/s – 300°/s
Rango de giro (°)	De 0° a 360° continuo
Rango de inclinación (°)	-90° – 0°
Número de preposiciones	256
Velocidad de giro de preposición máxima (°/s)	300°/s
Velocidad de inclinación de preposición máxima (°/s)	200°/s
Precisión de preposición (promedio) (°)	0.10°

Especificaciones eléctricas

Tipo de fuente de alimentación	VAC; PoE
Tensión de entrada (VCA)	24 VAC
Entrada PoE	PoE+
Consumo de potencia V CA (W) (típico - máximo)	14 W – 24 W

Especificaciones ambientales

Calificación IP	IP51
Temperatura de funcionamiento (°F)	14 °F – 140 °F
Temperatura de funcionamiento (°C)	-10 °C – 60 °C
Humedad relativa de funcionamiento, sin condensación (%)	0% – 90%
Temperatura de almacenamiento (°C)	-40 °C – 60 °C
Temperatura de almacenamiento (°F)	-40 °F – 140 °F
País de origen	Portugal

Estructura

Dimensiones (Ø x H) (mm)	198 mm x 176.6 mm
Dimensiones (Ø x H) (in)	7.8 in x 7 in
Peso (kg)	2.10 kg

Peso (lb)	4.60 lb
Material	Carcasa: SPCC; Anillo embellecedor: Policarbonato/ABS
Color (RAL)	RAL 9003 Blanco señal
Material de la burbuja	Policarbonato transparente

Información para pedidos

NDP-5522-Z30C PTZ HDR 2MP 30X TRANSP. IP66 EN TECHO

Cámara domo IP PTZ de techo; 1080 p60; zoom óptico de 30x, zoom digital de 4x; 120 dB HDR; imágenes starlight; IAE; EVA; PoE; transmisión inteligente; transparente, alta resolución, burbuja blindada. Opciones de alimentación dual.

Cumple con NDAA y TAA.

Número de pedido **NDP-5522-Z30C**

Accesorios

UPA-2450-50 PSU, 220VCA 50Hz, sal. 24VCA 50VA

Fuente de alimentación para interiores para cámara. 220 VCA, entrada de 50 Hz; 24 VCA, salida de 50 VA
Número de pedido **UPA-2450-50**

UPA-2450-60 PSU, 120VCA 60Hz, sal. 24VCA 50VA

Fuente de alimentación para interiores para cámara. 120 VCA, entrada de 60 Hz; 24 VCA, salida de 50 VA
Número de pedido **UPA-2450-60**

NPD-6001B Midspan, 60W, un puerto, entrada CA

Midspan de interior de 60 W para cámaras sin iluminadores

Número de pedido **NPD-6001B**

NDA-U-PA0 Armario vigilancia 24VAC

Caja de vigilancia, entrada de 24 VCA, salida de 24 VCA, IP66

Número de pedido **NDA-U-PA0**

NDA-U-PA1 Armario vigilancia 120VAC

Caja accesoria, 100 - 120 V CA 50/60 Hz entrada, 24 V CA salida, IP66

Número de pedido **NDA-U-PA1**

NDA-U-PA2 Armario vigilancia 230VAC

Caja de vigilancia, entrada de 230 VCA, salida de 24 VCA, IP66

Número de pedido **NDA-U-PA2**

NDA-U-PSMB SMB para soporte colgante mural/techo

Caja de montaje en superficie (SMB) para montaje en pared o montaje en techo.

Número de pedido **NDA-U-PSMB**

VGA-IC-SP Kit soporte suspendido techo, 0,18m

Kit de soporte para montaje en techo suspendido para cámaras domo. Apertura Ø177 mm (Ø7 pulg.). Peso máximo admitido 11,3 kg (25 libras).

Número de pedido **VGA-IC-SP**

MNT-ICP-ADC Kit soporte falso techo para AUTODOME

Kit de soporte de suspensión para montaje en techo para cámaras AUTODOME IP 4000/5000/7000 y VG5-100/600 de techo

Número de pedido **MNT-ICP-ADC**

VG4-SFPSCKT KIT INTERFAZ ETHERNET A SFP

Kit de fibra óptica de transmisor de vídeo/receptor de datos de medios vía Ethernet para cámaras AUTODOME 7000i y cajas de vigilancia (NDA-U-PA0, NDA-U-PA1 y NDA-u-PA2).

Número de pedido **VG4-SFPSCKT**

SFP-2 Módulo de fibra, multimodo, 1310nm, 2LC

Módulo de fibra óptica SFP, 2 km (1,2 millas), 2 conectores LC.

Multimodo

1310 nm

Número de pedido **SFP-2**

SFP-3 Módulo de fibra, monomodo, 1310nm, 2LC

Módulo de fibra óptica SFP, 20 km (12,4 millas), 2 conectores LC.

Monomodo

1.310 nm

Número de pedido **SFP-3**

SFP-25 Módulo de fibra, 1310/1550nm, 1SC

Módulo de fibra óptica SFP, 2 km (1,2 millas), 1 conector SC

Multimodo

1310/1550 nm

Número de pedido **SFP-25**

SFP-26 Módulo de fibra, 1550/1310nm, 1SC

Módulo de fibra óptica SFP, 2 km (1,2 millas), 1 conector SC

Multimodo

1550/1310 nm

Número de pedido **SFP-26**

Opciones de software**MVS-FCOM-PRCL Clave de licencia para protocolo serie**

Licencia de software de protocolo de serie (licencia elect.) para cámaras IP

Número de pedido **MVS-FCOM-PRCL**

Servicios**EWE-AD5HD-IWMP 12 mes ampligant AD IP 5000 pzas móv**

Ampliación de la garantía 12 meses

Número de pedido **EWE-AD5HD-IWMP**



<https://www.boschsecurity.com>