

NDP-5512-Z30C-P PTZ de plafond 2MP HDR 30x transp. AUTODOME IP starlight 5000i



- ▶ Technologie de prise de vue starlight avec d'excellentes performances par faible luminosité
- ▶ La plage dynamique de 120dB vous permet de capturer les détails dans les situations surexposées en toute confiance
- ▶ La diffusion intelligente, l'IDNR et le H.265 réduisent le débit jusqu'à 80 %
- ▶ Fonctionnalité Essential Video Analytics intégrée pour déclencher des alertes pertinentes et récupérer rapidement les données
- ▶ Bulle haute résolution pour garantir une résolution des données de sortie d'une efficacité maximale
- ▶ Installation simple avec options de montage flexibles (montage encastré ou suspendu)

Certifications et homologations

Normes HD

- Conforme à la norme SMPTE 274M-2008 :
 - Résolution : 1 920 x 1 080
 - Balayage : progressif
 - Couleurs : conformes à ITU-R BT.709
 - Rapport hauteur/largeur : 16:9
 - Cadence d'images : 25 et 30 images/s
- Conforme à la norme 296M-2001 :
 - Résolution : 1 280 x 720
 - Balayage : progressif
 - Couleurs : conformes à ITU-R BT.709
 - Rapport hauteur/largeur : 16:9
 - Cadence d'images : 25 et 30 images/s

Marquage	Norme applicable
cULus	<ul style="list-style-type: none"> • UL60950-1/-22 (ed 2) (CSA 22.2 No. 60950-1/-22 incluse)
FCC section 15 (États-Unis)	<ul style="list-style-type: none"> • 47CFR section 15

	<ul style="list-style-type: none"> • ICES-003 (Canada)
CE (Europe)	<p>Directive CEM (compatibilité électromagnétique)</p> <ul style="list-style-type: none"> • EN55032:2012/AC:2013 • EN 50130-4:2011/A1:2014 • EN 61000-3-2:2014 • EN 61000-3-3:2013 <p>Sécurité des produits : Directive Basse Tension (Le rapport et la certification CB scheme de l'IECEE sont requis.)</p> <ul style="list-style-type: none"> • EN 60950-1:2006+A11:2009+A1:2010+A12:2011+A2:2013 (avec différences nationales) • IEC 60950-1/-22 (ed 1)
Autres étiquettes/marquages	<ul style="list-style-type: none"> • RCM, EAC, WEEE, China RoHS, BIS

Pour une liste complète de toutes les certifications/normes connexes, consultez le rapport sur les tests de produits, disponible sur le catalogue en ligne, sur l'onglet Documents de la page produit de votre

appareil. Si le document n'est pas disponible sur la page du produit, contactez votre représentant des ventes.

Zone	Conformité aux réglementations/labels de qualité	
Europe	CE	Declaration of Conformity (DoC) - AUTODOME IP starlight 5000i,-IR
États-Unis	UL	AUTODOME IP starlight 5000i

Composants

Quantité	Composant
1	Caméra encastrée AUTODOME IP starlight 5000i
1	Gabarit de montage
1	Tournevis, Torx T10
4	Étiquettes d'Adresse MAC
1	Guide d'installation rapide
1	Consignes de sécurité

Caractéristiques techniques

Imageur	CMOS 1/2,8" avec balayage progressif
Pixels effectifs	1 945 x 1 097 (2,13 MP)
Objectif	Zoom 30x 4,5 mm - 135 mm (F1.6 - F4.4)
Champ de vision du zoom optique	2.4° - 60.9°
Mise au point	Automatique avec possibilité de commande manuelle
Diaphragme	Automatique avec possibilité de commande manuelle
Zoom numérique	16x

Performances vidéo - sensibilité

(3 100K, Réflexion 89 %, 1/30, F1.6, 30 IRE)

Couleur	18,6 mLux
Mono	4 mLux
Contrôle de gain	CAG, Fixe
Correction d'ouverture	Horizontale et verticale

Vitesse d'obturation électronique (AES)	1/1 à 1/10 000 s (22 incréments)
Rapport signal/bruit	>55 dB
Commutateur Jour/Nuit	Filtre anti-IR automatique
Compensation de contre-jour (Compensation contre-jour)	Activé / Désactivé / Intelligent Auto Exposure (IAE)
Balance des blancs	2 000 à 10 000 K ATW, maintien AWB, ATW étendu, manuel, lampe à sodium auto, lampe à sodium
Jour/Nuit	Monochrome, Couleur, Auto
Fonction mode brouillard	Améliore la visibilité en cas de brouillard ou de scènes à faible contraste.

Plage dynamique

Plage dynamique élevée	120 dB WDR
Mesurée selon la norme CEI 62676 Partie 5	107 dB WDR

Analyse de contenu vidéo

Type d'analyse	Essential Video Analytics
Configurations	VCA silencieux / Profil 1 - 16
Règles d'alarme (peut être combiné)	Tout objet Objet dans le champ Franchissement de ligne Entrée dans le champ Sortie du champ Flânerie Suivi de trajet Objet inactif Objet supprimé Compteur Occupancy Détection de foule Modification des conditions Recherche de similarité Tentative de sabotage
Filtres objet	Durée Taille Rapport h/l vert/hor Vitesse Direction Couleur

Analyse de contenu vidéo	
	Classes d'objet (Personnes debout, Vélos, Voitures, Camions)
Calibrage	Calibrage automatique lorsque la hauteur est définie

Caractéristiques mécaniques

Modes d'orientation/ inclinaison	Normal : 0,1°/s - 120°/s Turbo : Orientation : 0,1°/s - 300°/s ; Inclinaison : 0,1°/s - 200°/s
Vitesse Préposition	Orientation : 300°/s Inclinaison : 200°/s
Plage d'orientation	360° en continu
Angle d'inclinaison	-90° à 0°
Précision de préposition	± 0,1° (type)
Prépositions	256
Tours	2 types : <ul style="list-style-type: none"> Tours enregistrés : deux (2), d'une durée totale maximale de 15 minutes (selon le nombre de commandes envoyées pendant l'enregistrement) Tour Préposition : une (1), avec jusqu'à 256 prises de vue à la suite, et une (1) avec jusqu'à 64 prises de vue personnalisées

Caractéristiques électriques

Tension d'entrée	24 Vca et PoE+
Consommation	14 W (système de chauffage désactivé) / 24 W (système de chauffage activé)

Réseau

Compression vidéo	H.265 H.264 M-JPEG
Diffusion	Flux H.264 et H.265 indépendants 3 instances encodeur de flux H.264 ou H.265
Cadence d'images	60 ips à toutes les résolutions
Retard IP (standard)	60 ips : 200 ms

Résolution (H x V)

1080p Full HD (16:9)	1 920 x 1 080
----------------------	---------------

Résolution (H x V)

720p HD (16:9)	1 280 x 720
1,3 MP (5:4)	1 280 x 1 024 recadré
D1 4:3 (redimensionné) (4:3)	704 x 576
640x480 (4:3)	640x480 recadré
432p SD	768 x 432
288p SD	512 x 288

Débit binaire Le débit binaire moyen optimisé en kbits/s pour différentes cadences d'images est indiqué dans le tableau suivant :

Compression vidéo	H.265	
IPS	1080 p	720 p
60	1649	1249
30	1413	1096
15	1157	902
10	1075	841
5	746	597
2	407	343

Ethernet	10/100BASE-T
Chiffrement	TLS 1.0, SSL, DES, 3DES, AES
Protocoles	IPv4, IPv6, UDP, TCP, HTTP, HTTPS, RTP/RTCP, IGMP V2/V3, ICMP, ICMPv6, RTSP, FTP, ARP, DHCP, APIPA (Auto-IP, link local address), NTP (SNTP), SNMP (V1, V3, MIB-II), 802.1x, DNS, DNSv6, DDNS (DynDNS.org, selfHOST.de, no-ip.com), SMTP, iSCSI, UPnP (SSDP), DiffServ (QoS), LLDP, SOAP, Dropbox™, CHAP, digest authentication, Stratocast Genetec
Interopérabilité	ONVIF Profile S, ONVIF Profile G, ONVIF Profile T, GB/T 28181

Stockage local

Emplacement pour carte mémoire	Prise en charge d'une carte mémoire avec au maximum 32 Go (microSDHC) / 2 To (microSDXC) (fourni par l'utilisateur). (Une carte SD de classe 6 ou supérieure est recommandée pour l'enregistrement HD.)
--------------------------------	---

Divers

Secteur/Titres	16 secteurs indépendants avec des titres de 20 caractères chacun
Masques privatifs	32 masques privatifs configurables séparément
Mire Masques privatifs	Noir, Blanc, Gris, Auto (couleur d'arrière-plan moyenne)
Langues prises en charge	Anglais, allemand, espagnol, français, italien, néerlandais, polonais, portugais, russe, japonais et chinois (simplifié)

Audio

Compression	G.711, fréquence d'échantillonnage de 8 kHz L16, fréquence d'échantillonnage de 16 kHz AAC, fréquence d'échantillonnage de 16 kHz
Interface	Canaux entrée/sortie 1/1

Connexions utilisateur

Alimentation	RJ45 10/100 Base-T PoE+ (norme IEEE 802.3at, classe 4) 21-30 Vca, 50/60 Hz
Entrées d'alarme	2
Sorties d'alarme	1 relais de sortie 32 Vcc, 150 mA max.
Audio	1 entrée ligne mono, 1 sortie ligne mono
• Signal d'entrée ligne	94 kohms (standard), 1 Vrms (max.)
• Signal de sortie ligne	1 kohms (standard), 1 Vrms (max.)

Caractéristiques environnementales (modèle pour montage encastré)

Température de fonctionnement	-10 °C à +60 °C
Humidité	Maximum 90 % RH, sans condensation
Température de stockage	-40 °C à +60 °C

Conception (modèle pour montage encastré)

Dimensions (DIA x H)	198 mm x 176,6 mm
Poids	2,1 kg
Matériau de construction	Caisson : SPCC Collerette : PC/ABS Sphère : Polycarbonate
Couleur standard	Blanc (RAL 9003)

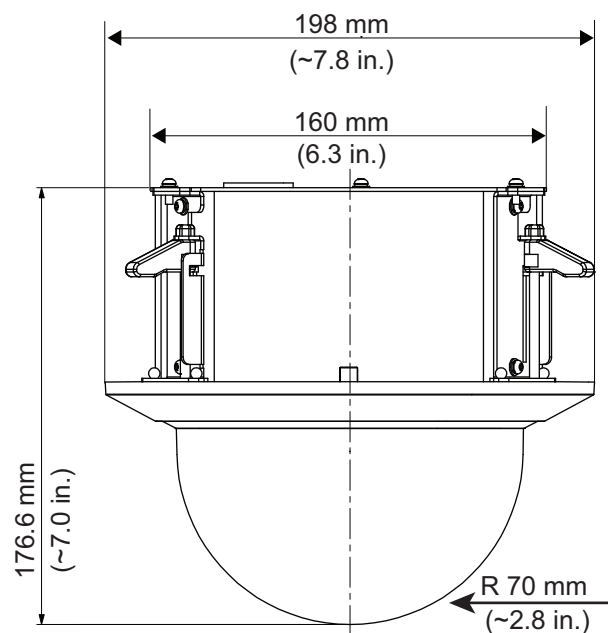
Schémas dimensionnels

Fig. 1: Modèle pour montage encastré

Informations de commande

NDP-5512-Z30C-P PTZ de plafond 2MP HDR 30x transp.
Numéro de commande **NDP-5512-Z30C-P** |
F.01U.383.417

Services

EWE-AD5HD-IW 12mths wrty ext AUTODOME IP 5000 HD

Extension de garantie de 12 mois sans pièces mobiles, composants d'usure exclus

Numéro de commande **EWE-AD5HD-IW** | **F.01U.346.303**

Représenté par :

Europe, Middle East, Africa:
Bosch Security Systems B.V.
P.O. Box 80002
5600 JB Eindhoven, The Netherlands
Phone: + 31 40 2577 284
emea.securitysystems@bosch.com
emea.boschsecurity.com

Germany:
Bosch Sicherheitssysteme GmbH
Robert-Bosch-Ring 5
85630 Grasbrunn
Germany
www.boschsecurity.com