

NDP-5512-Z30C PTZ 200 萬畫素 HDR 30 倍變焦天花板掛架, 透明 AUTODOME IP starlight 5000i



- ▶ 具有絕佳低光源效能的 Starlight 攝影機技術
- ▶ 120dB 動態範圍能讓您在過曝情況中確實捕捉細節
- ▶ 智慧串流, IDNR 和 H.265 最多可減少 80% 的位元速率。
- ▶ 內建 Essential Video Analytics 可觸發相關警示並迅速擷取資料
- ▶ 高解析度保護罩, 以確保出色的有效解析度輸出
- ▶ 安裝簡單, 提供彈性的選購安裝項目 (天花板掛架或平面架設)

認證與核准

HD 標準

- 在以下方面符合 SMPTE 274M-2008 標準:
 - 解析度: 1920x1080
 - 掃描: 漸進式
 - 色彩呈現: 符合 ITU-R BT.709
 - 長寬比: 16:9
 - 畫面速率: 25 和 30 張畫面/秒
- 在以下方面符合 296M-2001 標準:
 - 解析度: 1280x720
 - 掃描: 漸進式
 - 色彩呈現: 符合 ITU-R BT.709
 - 長寬比: 16:9
 - 畫面速率: 25 和 30 張畫面/秒

- EN 50130-4:2011/A1:2014
- EN 61000-3-2:2014
- EN 61000-3-3:2013

產品安全: 低壓指令 (需要 IECCE CB Scheme 證書與報告)

- EN 60950-1:2006+A11:2009+A1:2010+A12:2011+A2:2013 (包含國家差異)
- IEC 60950-1/-22 (第 1 版)

其他標籤 / 標章

- RCM, EAC, WEEE、中國 RoHS、BIS

如需所有相關認證/標準的完整明細清單, 請參閱線上型錄、裝置專屬產品頁面上「文件」索引標籤內所附的產品測試報告。如果產品頁面中找不到相關文件, 請聯絡您的銷售代表。

標章	適用標準
cULus	<ul style="list-style-type: none"> • UL60950-1/-22 (第 2 版) (包括 CSA 22.2 No. 60950-1/-22)
FCC Part 15 (美國)	<ul style="list-style-type: none"> • 47CFR Part 15 • ICES-003 (加拿大)
CE (歐洲)	電磁相容性 (EMC) 指令 <ul style="list-style-type: none"> • EN55032:2012/AC:2013

地區	符合法規/品質標章
歐洲	CE Declaration of Conformity (DoC) - AUTODOME IP starlight 5000i,-IR
美國	UL AUTODOME IP starlight 5000i

內附零件

數量	元件
1	AUTODOME IP starlight 5000i 天花板攝影機

數量	元件
1	架設模板
1	螺絲起子, T10 Torx
4	MAC 位址 標籤
1	快速安裝指南
1	安全性說明

技術規格

感光元件	1/2.8" 漸進式掃描 CMOS
有效的畫面元件	1945 x 1097 (2.13 MP)
鏡頭	30 倍縮放 4.5 mm - 135 mm (F1.6 - F4.4)
光學縮放視角 (FOV)	2.4° - 60.9°
焦點	包含手動優先的自動 包含手動優先的自動
數位變焦	16 倍

視訊效能 - 靈敏度

(, 反射率 89%, 1/30, ,)

顏色	18.6 mLux
黑白	4 mLux
增益控制	, 固定
光圈修正	水平與垂直
電子快門速度 (AES)	1/1 秒至 1/10000 秒 (22 步階)
訊噪比 (SNR)	>55 dB
切換	自動 IR 阻斷濾鏡
背光補償 (BLC)	開啟 / 關閉 / Intelligent Auto Exposure (IAE)
白平衡	2000 K 到 10,000 K ATW, AWB 暫停, 延伸 ATW, 手動, 鈉燈自動, 鈉燈
日/夜	黑白, 色彩, 自動
除霧模式功能	在濃霧或是其他低對比度場景觀看時提升能見度。

動態範圍	
High dynamic range	120 dB WDR (寬動態範圍)
依照 IEC 62676 第 5 節規定量測	107 dB WDR

視訊內容分析

分析類型	Essential Video Analytics
設置	無聲 VCA / 設定檔 1 - 16
警報規則 (可組合)	任何物體 領域中存在物件 交叉線 進入領域 離開領域 停留 沿路徑前進 閒置物件 移除的物件 計數器 Occupancy 群聚偵測 條件變更 相似度搜尋 修改
物體篩選	期間 大小 長寬比例 (垂直/水平) 速度 方向 色彩 物體類別 (直立的人、自行車、汽車、卡車)
校準	設定高度時自動自行校準

機械規格

平移/傾斜模式	一般: 0.1°/s - 120°/s 渦輪: 平移 0.1°/s - 300°/s; 傾斜: 0.1°/s - 200°/s
預設 速度	平移: 160°/s 傾斜: 120°/s
平移範圍	360° 連續
傾斜角度	-90° 至 0°

預先定位準確度	± 0.1° 標準
預置位置	256
巡覽	兩種 (2) 巡覽類型: <ul style="list-style-type: none"> 已記錄的巡覽: 兩次 (2), 最大總持續時間為 15 分鐘的動作 (視錄影時傳送的指令量而定) 預設巡覽: 一次 (1), 由最多 256 個場景組成, 以及一次 (1), 最多可自訂 64 個場景

電力

輸入電壓	和 PoE+
消耗功率	14 W (加熱器關閉) / 24 W (加熱器開啟)

網路

視訊壓縮	H.265 H.264 M-JPEG
串流傳輸	獨立的 H.264 和 H.265 串流 H.264 或 H.265 串流的 3 個編碼器執行個體
畫面率	所有解析度皆為 60fps
IP 延遲 (標準值)	60 fps: 200 毫秒

解析度 (水平 x 垂直)

1080p Full HD (16:9)	1920 x 1080
720p HD (16:9)	1280 x 720
130 萬畫素 (5:4)	1280 x 1024 已裁切
H.264 MP SD D1 4:3 (裁剪) (4:3)	704 x 576
640x480 (4:3)	640x480 已裁切
432p SD	768 x 432
288p SD	512 x 288

位元速率	不同畫面速率的標準最佳化位元速率 (kbits/秒) 平均值如下表所示:	
視訊壓縮	H.265	
IPS	1080p	720p
60	1649	1249

30	1413	1096
15	1157	902
10	1075	841
5	746	597
2	407	343

乙太網路	10/100BASE-T
加密	TLS 1.0、SSL、DES、3DES、AES
通訊協定	IPv4, IPv6, UDP, TCP, HTTP, HTTPS, RTP/RTCP, IGMP V2/V3, ICMP, ICMPv6, RTSP, FTP, ARP, DHCP, APIPA (Auto-IP, link local address), NTP (SNTP), SNMP (V1, V3, MIB-II), 802.1x, DNS, DNSv6, DDNS (DynDNS.org, selfHOST.de, no-ip.com), SMTP, iSCSI, UPnP (SSDP), DiffServ (QoS), LLDP, SOAP, Dropbox™, CHAP, digest authentication、Stratocast Genetec
交互操作性	ONVIF Profile S、ONVIF Profile G、ONVIF Profile T、GB/T 28181

本機儲存

記憶卡插槽	支援最大 32 GB (microSDHC) / 2 TB (microSDXC) (使用者提供) 的記憶卡。(HD 錄影建議使用 Class 6 或更高等級的 SD 記憶卡。)
-------	---

其他

磁區/標題	16 個獨立區段, 每個標題 20 個字元
隱私遮罩	32 個可個別設定的隱私遮罩
隱私遮罩模式	黑色、白色、灰、Auto (背景顏色平均值)
支援的語言	英文、德文、西班牙文、法文、義大利文、荷蘭文、波蘭文、葡萄牙文、俄文、日文、簡體中文

音訊

壓縮	G.711、8kHz 取樣率 L16、16kHz 取樣率 AAC、16kHz 取樣率
介面	1/1 頻道輸入/輸出

使用者連接

電源	RJ45 10/100 Base-T PoE+ (IEEE 802.3at, Class 4 標準) 21-30 VAC, 50/60 Hz
----	---

警報輸入	2
警報輸出	1 個繼電器輸出最高 32 VDC, 150 mA
音訊	1x 單聲道線路輸入, 1x 單聲道線路輸出
• 訊號線路輸入	一般 94 kOhm 下最高 1 Vrms
• 訊號線路輸出	一般 1 kOhm 下最高 1 Vrms

環境數據 (天花板掛架機型)

操作溫度	-10 °C 至 +60 °C (+14 °F 至 +140 °F)
濕度	最高 90% 相對濕度, 非冷凝
儲存溫度	-40 °C 至 +60 °C (-40 °F 至 +140 °F)

材質結構 (天花板掛架機型)

尺寸 (直徑 x 高)	198 公釐 x 176.6 公釐 (7.8 英寸 x 6.95 英寸)
重量	2.1 公斤 (4.63 磅)
結構材質	外殼: SPCC 裝飾環: PC/ABS 保護罩: 聚碳酸酯
標準色彩	白 (RAL 9003)

尺寸圖

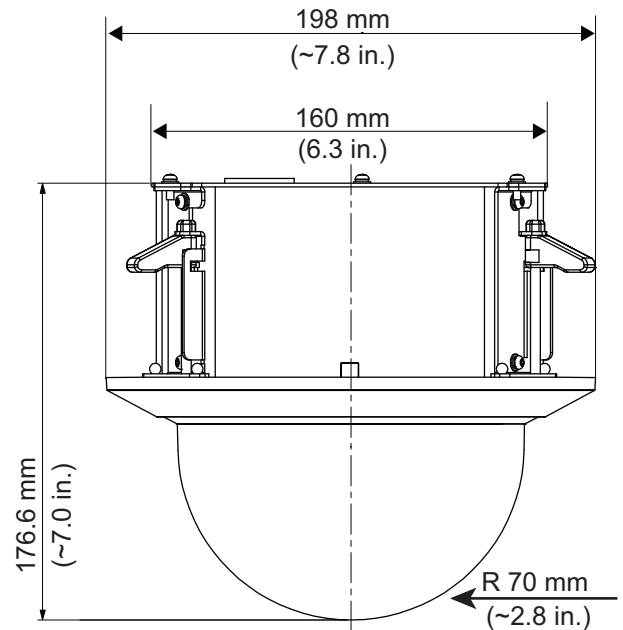


圖 1: 天花板掛架機型

訂購資訊

NDP-5512-Z30C PTZ 200 萬畫素 HDR 30 倍變焦天花板掛架, 透明
 天花板 IP PTZ 球型攝影機; 1080p60; 30 倍光學縮放; 4x4 數位縮放; 120dB HDR; starlight 成像; IAE; EVA; PoE; 智慧串流; 透明高解析度塗漆保護罩。雙電源選項。
 訂單號碼 **NDP-5512-Z30C | F.01U.345.123**

代表方:

台灣
 台灣羅伯特博世股份有限公司
 台北市中山區建國北路一段90號6樓
 郵編: 10491
 電話: 886-2-77342600
 傳真: 886-2-25155399
 服務郵箱:
 BTSTW.PUBLIC@tw.bosch.com
 www.boschsecurity.com.tw