

NDP-5512-Z30C PTZ 2MP HDR 30x şeffaf asma tavan AUTODOME IP starlight 5000i



- ▶ Mükemmel düşük ışık performansına sahip Starlight kamera teknolojisi
- ▶ 120 dB dinamik aralık aşırı pozlanmış durumlarda ayrıntıları güvenle yakalamanıza olanak tanır
- ▶ Akıllı video akışı, IDNR ve H.265, bit hızını %80'e kadar azaltır
- ▶ Dahili Essential Video Analytics, ilgili alarmları tetikler ve verileri hızlıca alır
- ▶ Maksimum etkili çözünürlük çıkışı sağlamak için yüksek çözünürlüklü dome camı
- ▶ Esnek montaj seçenekleri (asma tavan montajı veya askılı montaj) ile basit kurulum

Sertifikalar ve onaylar

HD standartları

- Aşağıdaki özelliklerde SMPTE 274M-2008 Standardı ile uyumludur:
 - Çözünürlük: 1920x1080
 - Tarama: İlerleyici
 - Renk gösterimi: ITU-R BT.709 ile uyumludur
 - En-boy oranı: 16:9
 - Kare hızı: 25-30 kare/sn.
- Aşağıdaki özelliklerde 296M-2001 Standardı ile uyumludur:
 - Çözünürlük: 1280x720
 - Tarama: Progresif
 - Renk gösterimi: ITU-R BT.709 ile uyumludur
 - En-boy oranı: 16:9
 - Kare hızı: 25-30 kare/sn.

FCC Bölüm 15 (ABD)

- 47CFR Bölüm 15
- ICES-003 (Kanada)

CE (Avrupa)

Elektromanyetik Uyumluluk (EMC) Yönergesi

- EN55032:2012/AC:2013
- EN 50130-4:2011/A1:2014
- EN 61000-3-2:2014
- EN 61000-3-3:2013

Ürün Güvenliği: Düşük Gerilim

Yönergesi (IECEE CB şeması sertifikası ve raporu gereklidir)

- EN 60950-1:2006+A11:2009+A1:2010+A12:2011+A2:2013 (ulusal farklarla)
- IEC 60950-1/-22 (sür. 1)

Diğer etiketler/işaretler

- RCM, EAC, WEEE, Çin RoHS'si, BIS

İşaretleme

Yürürlükteki Standart

cULus

- UL60950-1/-22 (sür. 2) (CSA 22.2 No. 60950-1/-22'yi içerir)

İlgili tüm sertifikaların/standartların tam listesi için, cihazınızın ürün sayfasının Belgeler sekmesinde yer alan çevrimiçi katalogdaki Ürün Testleri Raporu'na bakın. Belge ürün sayfasında yoksa satış temsilcinizle iletişime geçin.

Bölge	Yasal uyumluluk/kalite işaretleri	
Avrupa	CE	Declaration of Conformity (DoC) - AUTODOME IP starlight 5000i,-IR
ABD	UL	AUTODOME IP starlight 5000i

Birlikte verilen parçalar

Miktar	Bileşen
1	AUTODOME IP starlight 5000i asma tavan kamerası
1	Montaj şablonu
1	Tornavida, T10 Torx
4	MAC adresi etiketleri
1	Hızlı Kurulum Kılavuzu
1	Güvenlik talimatları

Teknik özellikler

Görüntüleyici	1/2,8 inç ilerleyici taramalı CMOS
Etkili Görüntü Öğeleri	1945 x 1097 (2,13 MP)
Lens	30x yaklaşım 4,5 mm - 135 mm (F1.6 - F4.4)
Optik Yaklaşım Görüş Alanı (FOV)	2.4° - 60.9°
Odak	Manuel devre dışı bırakmayla otomatik
İris	Manuel devre dışı bırakmayla otomatik
Dijital Yaklaşım	16x

Video performansı - Hassasiyet

(3100K, yansıtma %89, 1/30, F1.6, 30 IRE)

Renkli	18,6 mLux
Siyah-beyaz	4 mLux
Kazanım Kontrolü	AGC, Sabit
Diyafram Düzeltme	Yatay ve dikey

Elektronik Obtüratör Hızı (AES)	1/1 sn.-1/10000 sn. (22 adım)
Sinyal-Gürültü Oranı (SNR)	>55 dB
Gündüz/Gece geçişi	Otomatik kızılötesi kesme filtresi
Arka ışık dengelemesi (BLC)	Açık / Kapalı/Intelligent Auto Exposure (IAE)
Beyaz Ayarı	2000 K-10.000 K ATW, AWB Tutma, Genişletilmiş ATW, Manuel, Sodyum Lamba Otomatik, Sodyum Lamba
Gündüz/Gece	Tek renkli, Renk, Otomatik
Buğu çözme modu özelliği	Sisli veya diğer düşük kontrastlı sahneler görüntülenirken görüşü iyileştirir.

Dinamik aralık

High dynamic range	120 dB WDR
IEC 62676 Bölüm 5'e göre ölçülmüştür	107 dB WDR

Video içerik analizi

Analiz türü	Essential Video Analytics
Yapılandırılmalar	Sessiz VCA/Profil 1 - 16
Alarm kuralları (birleştirilebilir)	Herhangi bir nesne Nesne alanda Hattı geçiyor Alana giriyor Alandan ayrılıyor Geziniyor Güzergahı izliyor Hareketsiz nesne Nesne kaldırılmış Sayaç Occupancy Kalabalık algılama Koşul değişikliği Benzerlik arama İzinsiz müdahale
Nesne filtreleri	Süre Boyut En boy oranı v/h Hız Yön Renk

Video içerik analizi	
	Nesne sınıfları (Başyukarı kişiler, Bisikletler, Arabalar, Kamyonlar)
Kalibrasyon	Yükseklik ayarlandığında, otomatik olarak kendi kalibrasyonunu yapma

Mekanik Özellikler

Yatay/Düşey Hareket Modları	Normal: 0,1°/sn. - 120°/sn. Turbo: Yatay Hareket: 0,1°/sn. - 300°/sn.; Düşey Hareket: 0,1°/sn. - 200°/sn.
Ön Konum Hızı	Yatay Hareket: 300°/sn. Düşey Hareket: 200°/sn.
Yatay Hareket Aralığı	360° sürekli
Düşey Hareket Açısı	-90° - 0°
Ön Konum Doğruluğu	± 0,1° tipik
Ön konumlar	256
Turlar	İki (2) tip tur vardır: <ul style="list-style-type: none"> Kaydedilen turlar: 2 (iki) adet, maksimum toplam süre 15 dakika (kayıt sırasında gönderilen komutların miktarına bağlıdır) Ön Konum turu: 1 (bir) adet, art arda 256'ye kadar sahneden oluşur ve bir adet (1), 64 sahneye kadar özelleştirilmiş

Elektriksel özellikler

Giriş gerilimi	24 VAC ve PoE+
Güç tüketimi	14 W (ısıtıcı kapalı)/24 W (ısıtıcı açık)

Ağ

Video sıkıştırma	H.265 H.264 M-JPEG
Akış	Bağımsız H.264 ve H.265 akışları 3 H.264 veya H.265 akışı video kodlayıcı örnekleri
Saniyedeki resim sayısı	Tüm çözünürlüklerde 60 fps
IP gecikmesi (tipik)	60 fps: 200 msn.

Çözünürlük (Y x D)

1080p Tam HD (16:9)	1920 x 1080
720p HD (16:9)	1280 x 720

Çözünürlük (Y x D)	
1,3 MP (5:4)	1280 x 1024 kırılmış
H.264 MP SD D1 4:3 (kırılmış) (4:3)	704 x 576
640x480 (4:3)	640x480 kırılmış
432p SD	768 x 432
288p SD	512 x 288

Bit hızı	Farklı kare hızları için kbit/saniye cinsinden optimize edilmiş ortalama tipik bit hızı aşağıdaki tabloda gösterilmiştir:	
	Video sıkıştırma	H.265
IPS	1080p	720p
60	1649	1249
30	1413	1096
15	1157	902
10	1075	841
5	746	597
2	407	343

Ethernet	10/100BASE-T
Kriptolama	TLS 1.0, SSL, DES, 3DES, AES
Protokoller	IPv4, IPv6, UDP, TCP, HTTP, HTTPS, RTP/RTCP, IGMP V2/V3, ICMP, ICMPv6, RTSP, FTP, ARP, DHCP, APIPA (Auto-IP, link local address), NTP (SNTP), SNMP (V1, V3, MIB-II), 802.1x, DNS, DNSv6, DDNS (DynDNS.org, selfHOST.de, no-ip.com), SMTP, iSCSI, UPnP (SSDP), DiffServ (QoS), LLDP, SOAP, Dropbox™, CHAP, digest authentication, Stratocast Genetec
Birlikte çalışabilirlik	ONVIF Profile S, ONVIF Profile G, ONVIF Profile T, GB/T 28181

Yerel Veri Depolama

Bellek kartı yuvası	Maksimum 32 GB (microSDHC)/2 TB (microSDXC)'ye sahip bir bellek kartını (kullanıcı tarafından sağlanır) destekler. (HD kayıt için Sınıf 6 veya üzeri SD kart önerilir.)
---------------------	---

Çeşitli

Bölge/Başlık Ekleme	Başlık başına 20 karakter içeren 16 bağımsız bölge
Gizlilik Maskeleri	Ayrı ayrı yapılandırılabilen 32 adet gizlilik maskesi
Gizlilik Maskeleri modeli	Siyah, Beyaz, Gri, Auto (ortalama arka plan rengi)
Desteklenen Diller	İngilizce, Almanca, İspanyolca, Fransızca, İtalyanca, Felemenkçe, Lehçe, Portekizce, Rusça, Japonca, Çince (basitleştirilmiş)

Ses

Sıkıştırma	G.711, 8 kHz örnekleme hızı L16, 16 kHz örnekleme hızı AAC, 16 kHz örnekleme hızı
Arayüz	1/1 Kanal Girişi/Çıkışı

Kullanıcı Bağlantıları

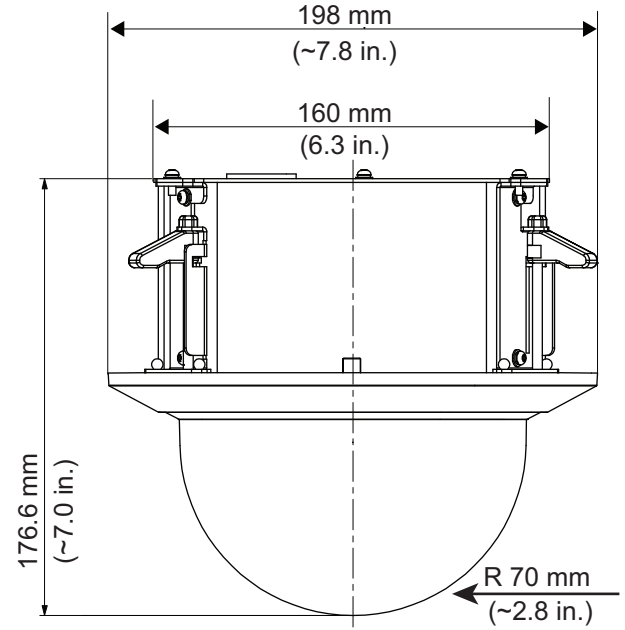
Güç	RJ45 10/100 Base-T PoE+ (IEEE 802.3at, sınıf 4 standardı) 21-30 VAC, 50/60 Hz
Alarm Girişleri	2
Alarm Çıkışları	1 röle çıkışı 32 VDC, 150 mA maks.
Ses	1x mono hat girişi, 1x mono hat çıkışı
• Hat girişi sinyali	94 kOhm tipik, 1 Vrms maks.
• Hat çıkışı sinyali	1 kOhm tipik, 1 Vrms maks.

Çevre (asma tavan modeli)

Çalışma sıcaklığı	-10 °C - +60 °C (+14 °F - +140 °F)
Nem	En fazla %90 RH, yoğuşmasız
Depolama sıcaklığı	-40 °C - +60 °C (-40 °F - +140 °F)

Yapı (asma tavan modeli)

Boyutlar (ÇAP x Y)	198 mm x 176,6 mm (7,8 inç x 6,95 inç)
Ağırlık	2,1 kg (4,63 lb)
Gövde malzemesi	Muhafaza: SPCC Tutma halkası: PC/ABS Dome camı: Polikarbonat
Standart renk	Beyaz (RAL 9003)

Boyutlu Çizimler

Şek. 1: Asma tavan modeli

Sipariş bilgileri

NDP-5512-Z30C PTZ 2MP HDR 30x şeffaf asma tavan
Asma tavan IP PTZ dome kamerası; 1080p 60; 30 X optik, 4x4 dijital yaklaşım; 120 dB HDR; starlight görüntüleme; IAE; EVA; PoE; Akıllı Video Akışı; şeffaf, yüksek çözünürlüklü, kaplamalı dome camı. İkili güç seçenekleri. Sipariş numarası **NDP-5512-Z30C | F.01U.345.123**

Hizmetler

EWE-AD5HD-IW 12mths wrty ext AUTODOME IP 5000 HD
Hareketli parçalar olmadan 12 ay garanti uzatma, aşınan parçalar hariç
Sipariş numarası **EWE-AD5HD-IW | F.01U.346.303**

Temsilci:

Europe, Middle East, Africa:
Bosch Security Systems B.V.
P.O. Box 80002
5600 JB Eindhoven, The Netherlands
Phone: + 31 40 2577 284
emea.securitysystems@bosch.com
emea.boschsecurity.com

Germany:
Bosch Sicherheitssysteme GmbH
Robert-Bosch-Ring 5
85630 Grasbrunn
Germany
www.boschsecurity.com