

NDP-5512-Z30C PTZ 2MP HDR 30x transparente para techo

AUTODOME IP starlight 5000i



- ▶ Tecnología de cámara starlight con excelente rendimiento en condiciones de poca luz
- ▶ El rango dinámico de 120 dB permite capturar con seguridad detalles en situaciones de sobreexposición
- ▶ Transmisión inteligente, IDNR y H.265 para reducir la tasa de bits hasta en un 80 %
- ▶ Essential Video Analytics integrado para activar las alertas relevantes y recuperar los datos de forma rápida
- ▶ Burbuja de alta resolución para garantizar la máxima salida de resolución efectiva
- ▶ Fácil instalación con opciones de montaje flexibles (montaje en el techo o suspendido)

Certificaciones y aprobaciones

Normas de HD

- Cumple con la norma SMPTE 274M-2008 en cuanto a:
 - Resolución: 1920 x 1080
 - Escaneado: progresivo
 - Representación de colores: conforme al estándar ITU-R BT.709
 - Relación de aspecto: 16:9
 - Velocidad de imágenes: 25 y 30 fotogramas/s
- Conforme al estándar 296M-2001 en cuanto a:
 - Resolución: 1280 x 720
 - Escaneado: progresivo
 - Representación de los colores: cumple con la norma ITU-R BT.709
 - Relación de aspecto: 16:9
 - Velocidad de imágenes: 25 y 30 fotogramas/s

cULus	<ul style="list-style-type: none"> • UL60950-1/-22 (edición 2) (incluye CSA 22.2 N.º 60950-1/-22)
FCC, apartado 15 (Estados Unidos)	<ul style="list-style-type: none"> • 47CFR, apartado 15 • ICES-003 (Canadá)
CE (Europa)	<p>Directiva sobre compatibilidad electromagnética (CEM)</p> <ul style="list-style-type: none"> • EN55032:2012/AC:2013 • EN 50130-4:2011/A1:2014 • EN 61000-3-2:2014 • EN 61000-3-3:2013 <p>Seguridad del producto: Directiva sobre baja tensión (se necesitan el certificado CB y el informe de la IECCE)</p> <ul style="list-style-type: none"> • EN 60950-1:2006+A11:2009+A1:2010+A12:2011+A2:2013 (con diferencias entre países)

Marcado	Norma aplicable
---------	-----------------

	<ul style="list-style-type: none"> IEC 60950-1/-22 (edición 1)
Otras etiquetas/ marcados	<ul style="list-style-type: none"> RCM, EAC, WEEE, China RoHS, BIS

Para obtener una lista completa de todas las certificaciones y los estándares relacionados, consulte el informe de pruebas de productos disponible en el catálogo en línea, en la pestaña Documentos de la página de producto del dispositivo. Si el documento no está disponible en la página del producto, póngase en contacto con su representante de ventas.

Región	Marcas de calidad/cumplimiento normativo	
Europa	CE	Declaration of Conformity (DoC) - AUTODOME IP starlight 5000i,-IR
EE. UU.	UL	AUTODOME IP starlight 5000i

Piezas incluidas

Cantidad	Componente
1	Cámara de techo AUTODOME IP starlight 5000i
1	Plantilla de montaje
1	Destornillador, T10 Torx
4	Etiquetas Dirección MAC
1	Guía de instalación rápida
1	Instrucciones de seguridad

Especificaciones técnicas

Sensor de imágenes	CMOS de 1/2,8 pulgadas y escaneado progresivo
Elementos efectivos de la imagen	1945 x 1097 (2,13 MP)
Lente	Zoom de 30x 4,5 mm -135 mm (F1.6 - F4.4)
Campo de visión del zoom óptico (CdV)	2.4° - 60.9°
Enfoque	Automático con anulación manual
Iris	Automático con anulación manual
Zoom digital	16x

Rendimiento de vídeo: sensibilidad

(3100K, reflectividad 89 %, 1/30, F1.6, 30 IRE)

Color	18,6 mLux
-------	-----------

Rendimiento de vídeo: sensibilidad

Monocromo	4 mLux
Control de ganancia	AGC, Fija
Corrección de apertura	Horizontal y vertical
Velocidad del obturador electrónico (AES)	De 1/1 a 1/10000 s (22 incrementos)
Relación señal/ruido (S/R)	>55 dB
Conmutador Día/Noche	Filtro de corte IR automático
Compensación de retroiluminación (BLC)	Activado/Desactivado/Intelligent Auto Exposure (IAE)
Equilibrio de blancos	De 2.000 K a 10.000 K ATW, AWB en espera, ATW ampliado, manual, lámpara de sodio automática, lámpara de sodio
Día/Noche	Monocromo, Color, Autom.
Función de modo antiniebla	Mejora la visibilidad durante la visualización de niebla u otras escenas de bajo contraste.

Rango dinámico

Alto rango dinámico	120 dB WDR
Medido conforme a la norma IEC 62676 Parte 5	WDR de 107 dB

Análisis de contenido vídeo

Tipo de análisis	Essential Video Analytics
Configuraciones	VCA silencioso/perfiles 1 - 16
Normas de alarma (combinable)	<ul style="list-style-type: none"> Cualquier objeto Objeto en campo Cruzar la línea Entrando en campo Saliendo del campo Merodeando Siguiendo ruta Objeto inactivo Objeto eliminado Contador Occupancy Detección de actividad Cambio de condición Búsqueda de similitud

Análisis de contenido vídeo	
	Sabotaje
Filtros de objeto	Duración Tamaño Relación de aspecto v/h Velocidad Dirección Color Clases de objetos (Personas de pie, Bicicletas, Coches, Camiones)
Calibración	Autocalibración automática cuando se establece la altura

Especificaciones mecánicas

Modos de giro/ inclinación	Normal: 0.1°/s - 120°/s Turbo: Giro: 0.1°/s - 300°/s; Inclinación: 0.1°/s - 200°/s
Preposición Velocidad	Giro: 300°/s Inclinación: 200°/s
Rango de giro	360° continuos
Ángulo de inclinación	De -90° a 0°
Precisión de preposición	±0,1° (normal)
Posiciones prefijadas	256
Rondas	Dos (2) tipos de rondas: <ul style="list-style-type: none"> Secuencias grabadas: dos (2), duración total máx. de 15 minutos (según la cantidad de comandos enviados durante la grabación) Ronda Posición prefijada: una (1), que consta de hasta 256 escenas consecutivas y (1) personalizada de hasta 64 escenas

Especificaciones eléctricas

Tensión de entrada	24 V de CA y PoE+
Consumo de energía	14 W (calefactor desactivado) / 24 W (calefactor activado)

Red

Compresión de vídeo	H.265 H.264 M-JPEG
---------------------	--------------------------

Flujo de vídeo	Flujos independientes H.264 y H.265 3 instancias de codificador de flujo H.264 o H.265
Velocidad de fotogramas	60 ips a todas las resoluciones
Retardo de IP (típico)	60 ips: 200 ms

Resolución (H x V)

1080p Full HD (16:9)	1920 x 1080
720p HD (16:9)	1280 x 720
1,3 MP (5:4)	1280 x 1024 recortada
D1 4:3 (recortada) (4:3)	704 x 576
640x480 (4:3)	640x480 recortada
432p SD	768 x 432
288p SD	512 x 288

Velocidad de bits

La siguiente tabla muestra la tasa de bits media típica optimizada en tasa de bits/segundo para varias velocidades de imágenes visibles:

Compresión de vídeo	H.265	
IPS	1080p	720p
60	1649	1249
30	1413	1096
15	1157	902
10	1075	841
5	746	597
2	407	343

Ethernet	10/100BASE-T
Codificación	TLS 1.0, SSL, DES, 3DES, AES
Protocolos	IPv4, IPv6, UDP, TCP, HTTP, HTTPS, RTP/RTCP, IGMP V2/V3, ICMP, ICMPv6, RTSP, FTP, ARP, DHCP, APIPA (Auto-IP, link local address), NTP (SNTP), SNMP (V1, V3, MIB-II), 802.1x, DNS, DNSv6, DDNS (DynDNS.org, selfHOST.de, no-ip.com), SMTP, iSCSI, UPnP (SSDP), DiffServ (QoS), LLDP, SOAP, Dropbox™, CHAP, digest authentication, Stratocast Genetec

Interoperabilidad	ONVIF Profile S, ONVIF Profile G, ONVIF Profile T, GB/T 28181
-------------------	---

Almacenamiento local

Ranura para tarjeta de memoria	Admite una tarjeta de memoria con un máximo de 32 GB (microSDHC)/2 TB (microSDXC) (suministrado por el usuario). (Se recomienda una tarjeta SD de clase 6 o posterior para la grabación en alta definición).
--------------------------------	--

Varios

Sector/títulos	16 sectores independientes con 20 caracteres por título
Máscaras de privacidad	32 máscaras de privacidad configurables individualmente
Patrón Máscaras de privacidad	Negro, Blanco, Gris, Autom. (color de fondo promedio)
Idiomas disponibles	Español, inglés, alemán, francés, italiano, neerlandés, polaco, portugués, ruso, japonés y chino (simplificado)

Audio

Compresión	G.711, frecuencia de muestreo de 8 kHz L16, frecuencia de muestreo de 16 kHz AAC, frecuencia de muestreo de 16 kHz
Interfaz	1/1 canal de entrada/salida

Conexiones de usuario

Alimentación	RJ45 10/100 Base-T PoE + (IEEE 802.3at, clase 4 estándar) 21-30 V CA, 50/60 Hz
Entradas de alarma	2
Salidas de alarma	1 salida de relé de 32 V CC, 150 mA como máximo.
Audio	1 entrada de línea mono, 1 salida de línea mono
• Entrada de línea de señal	94 kilohmios (normal), 1 Vrms máx.
• Salida de línea de señal	1 kilohmios (normal), 1 Vrms máx.

Especificaciones ambientales (modelo de montaje en el techo)

Temperatura de funcionamiento	De -10 °C a +60 °C (de +14 °F a +140 °F)
-------------------------------	---

Humedad	Hasta 90 % de humedad rel., sin condensación
Temperatura de almacenamiento	De -40 °C a +60 °C (de -40 °F a +140 °F)

Construcción (modelo de montaje en el techo)

Dimensiones (diám. x al)	198 mm x 176,6 mm (7,8 pulg. x 6,95 pulg.)
Peso	2,1 kg (4,63 libras)
Material de fabricación	Carcasa: SPCC Anillo embellecedor: PC/ABS Burbuja: policarbonato
Color estándar	Blanco (RAL 9003)

Planos de dimensiones

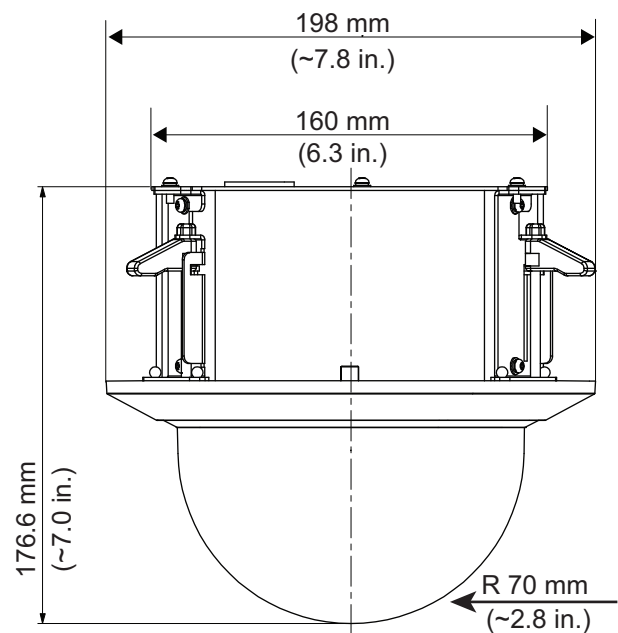


Fig. 1: Modelo de montaje en techo

Información para pedidos

NDP-5512-Z30C PTZ 2MP HDR 30x transparente para techo

Cámara domo IP PTZ de techo; 1080 p60; zoom óptico de 30x, zoom digital de 4x; 120 dB HDR; imágenes starlight; IAE; EVA; PoE; transmisión inteligente; transparente, alta resolución, burbuja blindada. Opciones de alimentación dual.

Número de pedido **NDP-5512-Z30C | F.01U.345.123**

Servicios

EWE-AD5HD-IW 12meses ampliguarant AUTODOME IP 5000 HD

12 meses de ampliación de garantía sin las piezas móviles; las piezas de desgaste están excluidas

Número de pedido **EWE-AD5HD-IW | F.01U.346.303**

Representado por:

Europe, Middle East, Africa:

Bosch Security Systems B.V.
P.O. Box 80002
5600 JB Eindhoven, The Netherlands
Phone: + 31 40 2577 284
emea.securitysystems@bosch.com
emea.boschsecurity.com

Germany:

Bosch Sicherheitssysteme GmbH
Robert-Bosch-Ring 5
85630 Grasbrunn
Germany
www.boschsecurity.com