

NDM-7703-AL Sabit dome 20MP 3,7-7,7mm IP66 IR

FLEXIDOME multi 7000i IR



- Tek bir IP adresinden bir kamerada 30 fps'de dört adet 5 MP görüntüleyici
- Dört motorlu yaklaşım/odaklama lensi ile kolay ve esnek kurulum
- Sahnenin hem karanlık hem de parlak alanlarındaki tüm ayrıntıları görmenizi sağlayacak Yüksek Dinamik Aralık (HDR)
- İlgili alarmları tetikleyen ve verileri hızlıca alan dahili Intelligent Video Analytics
- Zifiri karanlık sahneler için 30 m mesafeye kadar mesafeli, dahili halkasal kızılötesi aydınlatma

FLEXIDOME multi 7000i IR kamera, motorlu yaklaştırma-uzaklaştırma/odaklamalı lenslere sahip dört bağımsız görüntü sensörüne sahip olarak yüksek kaliteli performans için üretilmiştir. Kapsama alanında esnekliği korurken montajı basitleştirmeye ve maliyetleri düşürmeye yardımcı olur. Tek bir kamerada aynı anda dört sahne ile geniş alan kapsama, trafik kavşakları ve bina köşeleri için idealdir. Entegre 360° kızıl ötesi aydınlatma ile kamera, gece veya alacakaranlık gibi son derece düşük ışıklı ortamlarda net görüntüler yakalayabilir. Lensler doğru açıyla eğildiğinde, kamera tam 360°'ye kadar bir alanı bile kapsayabilir. Ayrıca yaklaştırma-uzaklaştırma özelliği, kameranın daha uzak alanlar için ayrıntılı kapsama alanı elde etmesini sağlar.

İşlevler

20 megapiksel çok yönlü genel görünüm

20 megapiksel toplam çözünürlükle son derece yüksek kaliteli görüntüler yakalayan ayrı uzaktan yaklaşımlı ve odaklamalı lenslere sahip dört adet bağımsız 5 megapiksel görüntüleyici.

Dört görüntüleyicinin her biri dairesel takip boyunca 3 eksenli hareketle esnek şekilde ayarlanabilir. Bu, tek bir IP adresinden dört ayrı görünümle geniş video kapsama alanı için her açıdan ayrıntılı görüntüler yakalayan çepçevre kapsama alanı sağlar.

Yüksek Dinamik Aralık

Bu kamerada Yüksek Dinamik Aralık özelliği bulunur. Bu, aynı sahnedeki aydınlık ve karanlıklarda daha fazla ayrıntı yakalayan çoklu pozlama işlemine dayanmaktadır. Sonuç olarak parlak arka ışıklı fondaki yüzler gibi nesne ve özellikleri kolayca ayırt edebilirsiniz.

Kameranın gerçek dinamik aralığı, Opto Elektronik Dönüştürme İşlevi (OECF) analizi kullanılarak IEC 62676 Bölüm 5'e göre ölçülür. Bu yöntem, farklı kameraları karşılaştırmak için kullanılabilen standartlaştırılmış ölçümler sağlamak için kullanılır.

H.265 yüksek verimliliğe sahip video kodlama

Kamera en verimli ve en güçlü H.264 ve H.265/HEVC kodlama platformu üzerine tasarlanmıştır.

Kamera, çok düşük ağ yükü ile yüksek kaliteli ve yüksek çözünürlüklü video sağlayabilir.

Kodlama verimliliğinin iki katına çıkarılması ile H.265 IP video gözetim sistemleri için tercih edilen yeni sıkıştırma standardı haline gelmiştir.

Çift yönlü ses ve dahili mikrofon

Çift yönlü ses, operatörün harici ses bağlantısı girişi ve çıkışı aracılığıyla ziyaretçiler veya davetsiz misafirlerle iletişim kurmasını sağlar. Alternatif olarak, kesin ve net ses yakalayan entegre bir mikrofon bulunur. Entegre veya harici mikrofon kullanarak, ses algılama özelliği ile güvenlik operatörünün daha hızlı uyarılması ve daha

proaktif hareket etmesi için alarmlar oluşturulabilir. Yerel yasalar zorunlu kılıyorsa mikrofon güvenli bir lisans anahtarıyla engellenebilir.

Intelligent Video Analytics

Kamerada, en yeni nesil Intelligent Video Analytics (IVA) kullanılmıştır.

En zorlu şartlar için özel olarak tasarlanmıştır. Kar, rüzgar (hareketli ağaçlar), yağmur, dolu ve su yansımaları bulunan zorlayıcı ortamlardan kaynaklanan hatalı tetikleyicilere karşı son derece dayanıklıdır. Kamera, lensin yaklaşım işlevi sayesinde 130 m / 430 ft mesafeye kadar kişileri otomatik olarak algılayabilir.

Sistem nesnelere güvenilir biçimde algılar, izler ve analiz eder, ayrıca önceden tanımlanan alarmlar tetiklendiğinde sizi uyarır. Akıllı bir alarm kuralları dizisi karmaşık görevleri kolaylaştırır ve yanlış alarmları en aza indirir.

Ayrıca Intelligent Video Analytics, meta veri ekleyerek videonuzun algılama ve yapısal özellikleri ekler. Kalibrasyon hızlı ve kolaydır. Yalnızca kameranın yüksekliğini girmeniz yeterlidir. Dahili çayro/ivme ölçer sensörleri, her görüntüleyicinin video analizini kesin olarak ayarlayabilmek için geri kalan bilgileri sağlar. Video analizinin sonraki adımı, makine öğrenimi özelliklerinin eklenmesiyle atılmıştır. Camera Trainer ile yeni kullanıcı tanımlı hareketli veya sabit nesnelere ile durumları ya da sonradan yapılan her türlü değişikliği tespit etmek için dahili Intelligent Video Analytics'i uyarlayabilirsiniz.

DORI kapsama alanı

DORI (Detect, Observe, Recognize, Identify - Algıla, Gözle, Tanı, Tanımla) videoyu görüntüleyen kişinin kapsama alanı dahilindeki kişileri veya nesnelere tanımlama yeteneğine ilişkin bir standart sistemdir (EN-62676-4). Bir kamera/lens birleşiminin bu kriterleri karşılayabileceği maksimum mesafe aşağıda gösterilmiştir:

3,7 - 7,7 mm lense sahip 20 MP kamera*

DORI	DORI tanımı	Mesafe 3,7 mm/7,7 mm	Yatay genişlik
Algılama	25 px/m (8 px/ft)	47 m/148 m (154 ft/486 ft)	104 m (324 ft)
Gözlemleme	63 px/m (19 px/ft)	22 m/59 m (74 ft/194 ft)	41 m (136 ft)
Tanıma	125 px/m (38 px/ft)	11 m/30 m (36 ft/97 ft)	21 m (68 ft)
Kimlik Tanımlama	250 px/m (76 px/ft)	6 m/15 m (19 ft/49 ft)	10 m (34 ft)

*Bu tablodaki sayılar IVA mesafelerini yansıtmaz. IVA mesafeleri için lens hesaplayıcı veya Bosch IP video design tool adlı yardımcı yazılıma bakın.

Sahne modları

Birden çok yapılandırılabilir mod çeşitli uygulamalar için en iyi ayarlarla birlikte sağlanır. Tek bir tıklamayla, tamamen optimize edilmiş görüntü ayarları, koşullara uyacak şekilde seçilebilir. Sodyum aydınlatma, hızlı hareket eden nesnelere veya karanlık ortamlar gibi farklı durumlar için farklı sahne modları seçilebilir.

Geniş bir sıcaklık aralığında güvenilir çalışma imkanı verir ve yağmura, toza ve izinsiz müdahaleye karşı dayanıklıdır

İç ve dış mekan kullanımı için uygundur.

Kameranın sağlam tasarımı, IP66 ve IK10

standartlarına uygundur ve saldırılara ve izinsiz müdahaleye karşı koruma sağlarken kamerayı yağmur ve toza karşı da korur.

Kamera, -50 °C ila +55 °C / -58 °F ila 131 °F'ye kadar geniş bir ortam sıcaklığı aralığında çalışabilir.

Kolay kurulum

Çok görüntüleyiciye sahip kameralarla dört kamera kullanmanın avantajından yararlanmak için yapmanız gereken yalnızca bir kamera kurmak, bir kablo çekmek, bir IP adresi yapılandırmak ve bir video yönetimi yazılımı (VMS) lisansı (BVMS 11.1 veya üzeri dahil en yaygın VMS'ler için geçerlidir) almaktır. Bosch kurulum felsefesinin uygulandığı mekanik tasarımda bir montaj plakası ve kolay kablo yönetimi kullanılır.

Güç, Ethernet üzerinden Güç ile sağlanabilir. Bu yapılandırmada kamerayı görüntülemek, kontrol etmek ve kameraya güç sağlamak için tek bir kablo bağlantısı gerekir. PoE kullanıldığında kameralar yerel güç kaynağına ihtiyaç duymadığından, kurulum daha kolay ve daha uygun maliyetlidir.

Modüler aksesuarlar

Farklı kameralarda tutarlı bir tasarıma ve geniş bir kurulum olanağı aralığına imkan veren eksiksiz bir modüler aksesuar yelpazesi mevcuttur. Sunulan seçenekler arasında duvara veya boruya montaj, güç ve fiber optik seçeneklerine sahip bir gözetim kabini ve asma tavan montaj kiti bulunur. Ayrıca beton duvar veya tavanlara kurulum için bir kanal adaptörü de vardır.

Veri güvenliği

Cihaz erişimi ve veri aktarımının en yüksek güvenlik düzeyinde yapılmasını sağlamak için özel önlemler alınmıştır. Güvenlik önerileri içeren üç seviyeli parola korunması kullanıcıların cihaz erişimini özelleştirmesine olanak sağlar. Web tarayıcısı erişimi, HTTPS kullanılarak ve cihaz yazılımı güncellemeleri, kimlik denetlemeli güvenli karşıya yüklemelerle korunabilir. Kameralarda en yüksek düzeyde veri güvenliği ve gizlilik koruması sağlamak için ana Güvenilir Platform Modülü (TPM) işlevi sağlayan dahili Güvenli Öğe (SE) donanımı bulunur. Genel Anahtar Altyapısı (PKI) desteğiyle kötü amaçlı saldırılara karşı üstün koruma garantisi edilir. Ayrıca 4096 bit'e kadar EAP/TLS ve RSA şifreleme anahtarı uzunlukları ile 2030 sonrasına kadar veri güvenliğini sağlayacak

şekilde 802.1x ağ kimlik denetimini de destekleyecektir. Gelişmiş sertifika işlemi aşağıdakileri sunar:

- Sertifikası önceden yüklenmiş Bosch üretimi cihaz
- Gerektiğinde kendi kendine imzalı özel sertifikalar otomatik olarak oluşturulur
- Kimlik denetimi için istemci ve sunucu sertifikaları
- Gerçeklik kanıtı için istemci sertifikaları
- Şifrelenmiş özel anahtarlı sertifikalar
- Sertifika önceden yüklenmiş olan Bosch üretimi cihaz

Uçta kayıt

2 TB'a kadar yerel alarm kaydı yapmak için kart yuvasına bir bellek kartı takın. RAM'de alarm öncesi kayıt özelliği, ağdaki kayıt bant genişliği tüketimini azaltır ve bellek kartının etkin ömrünü uzatır. Aşağıdaki işlevlerden oluşan kombinasyon sayesinde mümkün olan en güvenilir depolama çözümünü sunan gelişmiş uçta kayıt özelliğine sahiptir:

- Oldukça uzun kullanım ömrü için endüstriyel SD kart desteği
- Endüstriyel SD kartların durumunu izleme olanağı erken servis göstergeleri sağlar.

Sistem entegrasyonu ve ONVIF uyumluluğu

Kamera ONVIF Profile S, ONVIF Profile G, ONVIF Profile M ve ONVIF Profile T teknik özelliklerine uygundur. Kamera H.265 yapılandırması için ONVIF Profile T'nin parçası olan Media Service 2'yi destekler. Bu standartlara uyumluluk, üreticiden bağımsız olarak ağ video ürünlerinin birlikte uyumlu bir biçimde çalışmasını güvence altına alır. Sistem entegratörleri, kamerayı büyük projelere entegre etmek için kameranın dahili özelliklerine kolayca erişebilir. Daha fazla bilgi için Integration Partner Program (IPP) web sitesini (ipp.boschsecurity.com) ziyaret edin.

Bulut tabanlı hizmetler

Kamera dört farklı kullanıcı hesabına (Dropbox veya FTP) zaman ayarlı veya alarma bağlı JPEG resim gönderme özelliğini destekler. Bu hesaplar, FTP sunucularını veya bulut tabanlı veri depolama sistemlerini adresler. Aynı zamanda bu hesaplara video klipleri veya JPEG görüntüler de aktarılabilir. Olağandışı olaylardan her zaman haberdar olabilmeyi için alarmlar e-posta veya SMS bildirimini gönderecek biçimde ayarlanabilir.

Bosch Remote Portal

Güvenli bulut altyapısı Bosch Remote Portal ile bağlı Bosch cihazlarınızı yönetebilirsiniz. Bosch Remote Portal'dan şunları yapabilirsiniz:

- Bağlı Bosch cihazlarınızın ilk yapılandırmasını tamamlayın (çevrimiçi veya çevrimdışı).
- Tek veya birden fazla cihazın cihaz yazılımını güncelleyin.
- Sertifikaları yönetin.
- Bağlı Bosch cihazlarınızın durumunu izleyin.

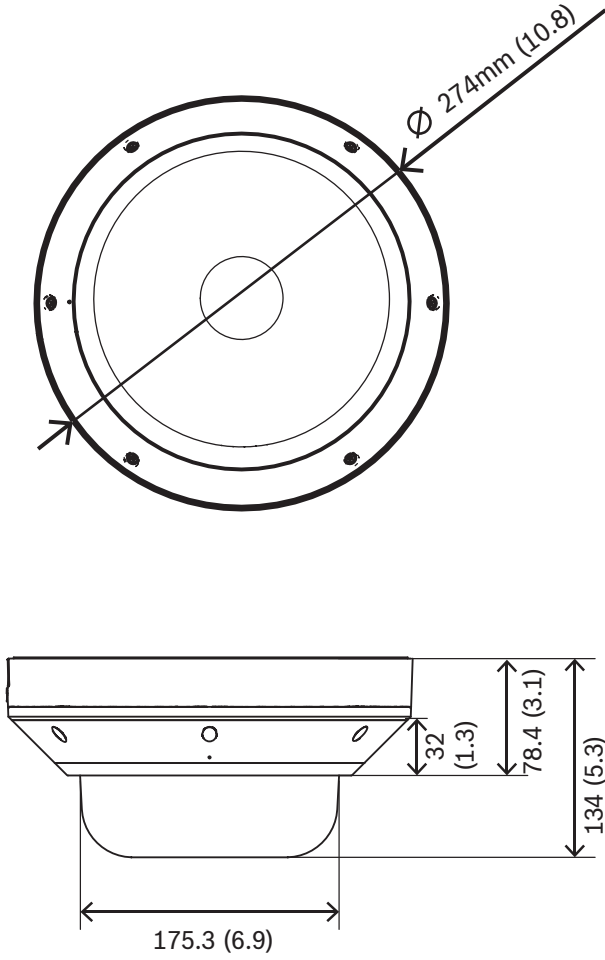
Project Assistant uygulaması

Kamerada bir USB kablosuz (WiFi) bağlantı çubuğu (ayrı satılır, 2023'ün ilk çeyreğinde kullanıma sunulacaktır) için bir USB-C portu olduğundan, teknisyen ilk yapılandırmayı kablosuz olarak (WiFi bağlantısıyla) kolayca gerçekleştirebilir. Bosch Project Assistant uygulamasıyla bir mobil cihaz kullanarak doğru sahneyi bulmak üzere ilk kurulumu ve lens yaklaşımını-odaklamasını yapabilirsiniz. USB Kablosuz bağlantı çubuğunu bağlayıp iOS, Windows veya Android için mevcut olan Bosch Project Assistant uygulamasına gitmeniz yeterlidir.

Düzenleyici bilgiler

Standart	Tip
Emisyon	EN 55032 (Sınıf A) CFR 47 FCC bölüm 15 (Sınıf A)
Bağışıklık	EN-50121-4 EN 50130-4
Çevresel Özellikler	EN50130-5, Sınıf IV, Sabit ekipman, Genel olarak dış mekan EN IEC 63000: 2018 RoHS EU, 2011/65/EU ve 2015/863/EU WEEE EU, 2012/19/EU
Güvenlik	EN 62368-1 EN 60950-22 UL 62368-1 ve UL 60950-22 IEC 62368-1 ve IEC 60950-22 CAN/CSA-C22.2 No. 62368-1-14 CAN/CSA-C22.2 No. 60950-22-17
Görüntü performansı	IEC 62676-5
ONVIF uyumluluğu	EN 50132-5-2, EN 62676-2
Darbelere karşı koruma	EN 62262 (IK10)
Sızdırmazlık koruması	EN 60529 (IP66) ve UL50E (NEMA Type 4X)
İşaretler	CE, FCC, UL, WEEE, RCM, VCCI, CMIM, UKCA, Çin RoHS, EAC, BIS
Kızılötesi aydınlatma	IEC 62471

Bölge	Yasal uyumluluk/kalite işaretleri	
İngiltere	UKCA	FLEXIDOME multi 7000i IR
ABD	UL-CAP	Cybersecurity Assurance Program
Avrupa	CE	FLEXIDOME multi 7000i IR

Kurulum/yapılandırma notları

mm (inç) olarak boyutlar

Birlikte verilen parçalar

Miktar	Bileşen
1	Kamera
1	Montaj plakası
1	RJ-45 delik açma yardımı
1	TR20 Alyan anahtarı
1	2 pimli güç konektörü
1	8 pimli Ses ve G/Ç konektörü
2	M20 lastik rondelalar
1	Hızlı montaj kılavuzu

Miktar	Bileşen
1	Güvenlik bilgileri
3	Teknisyen UX etiketleri

Teknik özellikler

Güç	
Giriş gerilimi	PoE+ 802.3at Tip 2 Sınıf 4, çalışma sıcaklığı -20 °C - +55 °C (-4 °F - +131 °F) PoE++ 802.3bt Tip 3 Sınıf 5, çalışma sıcaklığı -50 °C - +55 °C (-58 °F - +131 °F) 24 VAC ± % 10 PoE ve yardımcı güç, yedekli çalışma sağlamak için eş zamanlı olarak bağlanabilir
Güç Tüketimi (tipik/maksimum)	PoE+: 10,6 W / 21,8 W (ısıtıcısız) PoE++: 10,6 W / 42,3 W 24 VAC: 9,2 W / 36,1 W

Sensör	
Sensör tipi	4x 1/2,7 inç CMOS

Hassasiyet	
IEC 62676 Bölüm 5'e (1/25, F1.9) göre ölçülmüş değerdir.	
Renkli	0,091 lüks
Siyah-beyaz	0,012 lüks
Kızılötesi aydınlatma varken	0 lüks

Dinamik aralık	
Yüksek Dinamik Aralık	120 dB WDR
HDR değeri IEC 62676 Bölüm 5'e göre ölçülmüş değerdir.	101 dB WDR

Gece görüşü	
Mesafe	30 m (98 ft)
LED	Yüksek verimli 360° LED dizisi, 850 nm
Kızılötesi yoğunluğu	Ayarlanabilir

Optik	
Lens	3,7 - 7,7 mm F1.9
Ayar	Motorlu yaklaştırma-uzaklaştırma/odaklama

Optik	
Gündüz/Gece	Anahtarlanabilir kızılötesi kesme filtresi
Görüntüleme açısı	Geniş Açı: 85,1 ° x 62 ° (Y x D) Tele: 38,7 ° x 29,0 ° (Y x D)
Görüntüleme açısı (maksimum birleşik)	360° 'ye kadar kapsama alanı (lens yatay konumuna ve dikey açısına bağlı olarak)
Platform	
Ortak ürün platformu	CPP14.1
Video akışı	
Video sıkıştırma	H.265; H.264; M-JPEG
Video akışı	Ayarlanabilen birden fazla H.264, H.265 ve M-JPEG video akışı, ayarlanabilen kare hızı ve bant genişliği. Önemli Bölgeler (ROI)
Kamera gecikme süresi	120 ms
GOP yapısı	IP
Kare hızı	1-30 fps
Sinyal-Parazit Oranı (SNR)	>55 dB
Video çözünürlüğü (Y x D)	
Maks. çözünürlük	30 fps'de 4x 2592 x 1944 (4:3) 30 fps'de 4x 2560 x 1440 (16:9)
Maks. çözünürlük koridor modu	25 fps'de 4x 1944 x 2592 (3:4) 25 fps'de 4x 1440 x 2560 (9:16)
Her bir akış ve görüntüleyici için ayrı ayrı seçilebilen 4:3 ve 16:9 biçiminde birden çok düşük çözünürlük kullanılabilir	
Görüntü ayarı	
Görüntüyü aynalama	Açık / Kapalı
Görüntüyü döndürme	0° / 90° / 180° / 270°
Konumlandırma	Koordinatlar / Montaj yüksekliği
Video işlevleri	
Beyaz Dengesi	2300-10.000K, 3 otomatik mod (Temel, Standart, Sodyum buharı), Manuel mod ve Bekleme modu
Obtüratör	Otomatik Elektronik Obtüratör (AES);

Video işlevleri	
	Sabit obtüratör (1/25[30] ila 1/15000) seçilebilir; Varsayılan obtüratör
Gündüz/Gece	Otomatik (ayarlanabilen geçiş noktası), Renkli, Siyah Beyaz
Parazit azaltma	3 seviyeli dinamik parazit azaltma: Düşük, Orta ve Yüksek
Sahne modları	Standart, Sodyum Aydınlatma, Hassasiyet Artışı, Arka Işık, Canlı, Yalnızca Renkli
Gizlilik Maskeleyesi	Her görüntüleyici için tamamen programlanabilen sekiz bağımsız bölge
Resim üstü yazı gösterme	Ad; Logo; Saat; Alarm mesajı; her görüntüleyici için tamamen programlanabilir
Ek işlevler	Kontrast, Doymuluk seviyesi ve kontrolü, Parlaklık, Keskinlik, ALC seviyesi, Buğu giderme
Video içerik analizi	
Analiz tipi	Intelligent Video Analytics, Camera Trainer
Alarm kuralları (birleştirilebilir)	Her türlü nesne, Alanda nesne, Çizgi geçme, Alana girme/alandan ayrılma, Gezinme, Güzergah takibi, Başboş/kaldırılmış nesne, Sayım, İşgal, Kalabalık yoğunluğu tahmini, Koşul değişikliği, Benzerlik araması, Akış/sayaç akışı
Kural sayısı (eş zamanlı olarak)	Görüntüleyici başına 16
Nesne filtreleri	Süre, Boyut, En-boy oranı, Hız, Yön, Renk, Nesne sınıfları (4)
İzleme modları	Standart (2B) izleme, 3B izleme, 3B kişi izleme, Gemi izleme, Müze modu
Nesne sınıfları	İnsan, araba, bisiklet, kamyon
Kalibrasyon/Coğrafi konum	Otomatik, çayro sensörü, odak uzaklığı ve kamera yüksekliğine bağlı
Ek işlevler	Dış müdahale algılama
Yerel veri depolama alanı	
Dahili RAM	5 sn. alarm öncesi kayıt
Bellek kartı yuvası	Micro SDXC/SDHC/SD kart

Yerel veri depolama alanı	
Endüstriyel SD kartlar	Erken servis göstergesi sağlayan son derece uzun kullanım ömrü ve durum izleme desteği (SD kartla desteklenirse).
Giriş/çıkış	
Ses hattı girişi	0,6 Vrms, 40 kOhm
Ses hattı çıkışı	1,0 Vrms, 10 kOhm
Mikrofon	1 entegre mikrofon (devre dışı bırakılabilir)
Alarm girişi	1 giriş
Alarm girişi etkinleştirme	Kısa devre veya DC 5V ile etkinleştirme
Alarm çıkışı	1 çıkış
Alarm çıkış gerilimi	30 VDC, maks. yük 0,5 A
Ethernet	RJ-45
USB	Montaj ve devreye almada kullanmak için kablosuz USB donanımsal kilit takmak amacıyla USB 2.0 Type C konektörü (ayrıca satılır, 2023'de kullanıma sunulacaktır)
Fiber optik elemanlar (ayrıca satılır)	Bir Video Gözetim Kabininin içine (NDA-U-PA0, NDA-U-PA1 veya NDA-U-PA2) kurulan Fiber Optik Ethernet Medya Dönüştürücüsü seti (VG4-SFPSCKT) monte edilen kamera için fiber optik arayüzü sağlar.
Ses akışı	
Standart	G.711, 8 kHz örnekleme hızı L16, 16 kHz örnekleme hızı AAC-LC, 16 kHz örnekleme hızında 48 Kbit/sn. AAC-LC, 16 kHz örnekleme hızında 80 Kbit/sn.
Sinyal-Parazit Oranı	>50 dB
Ses Akışı	Tam çift yönlü/yarı çift yönlü
Ağ	
IP	Dört görüntüleyici için bir IP adresi
Protokoller	IPv4, IPv6, UDP, TCP, HTTP, HTTPS, RTP/RTCP, IGMP V2/V3, ICMP, ICMPv6, RTSP, FTP, ARP, DHCP, APIPA (Auto-IP, link local address), NTP (SNTP), SNMP (V1, V3, MIB-II), 802.1x, DNS, DNSv6, DDNS (DynDNS.org, selfHOST.de, no-ip.com), SMTP, iSCSI, UPnP (SSDP), DiffServ (QoS), LLDP, SOAP, CHAP, digest authentication

Ağ	
Ethernet	10/100/1000 Base-T
Birlikte çalışabilirlik	ONVIF Profile S; ONVIF Profile G; ONVIF Profile M; ONVIF Profile T
Veri güvenliği	
Güvenli Öğe ("TPM")	RSA 4096 bit, AES/CBC 256 bit
PKI	X.509 sertifikaları
Şifreleme	Desteklenen VMS ile tam uçtan uca şifreleme Ağ: TLS1.0/1.1/1.2/1.3, AES128, AES256 Yerel veri depolama: XTS-AES
Video kimlik denetimi	sağlama toplamı, MD5, SHA-1, SHA-256
Cihaz yazılımı koruması	İmzalı cihaz yazılımı, güvenli önyükleme
Mekanik özellikler	
Boyutlar (D x Y)	275 x 137 mm (10,8 x 5,4 inç)
Ağırlık	3,38 kg (7,45 lbs)
Gövde Rengi	Beyaz (RAL9003)
Cayro sensörü	Evet, görüntüleyici başına 1 adet
4 eksenli lens ayarı	Yatay hareket: 0° - 360° Döndürme: -20° - 20° Dikey hareket: 0° - 105° Çevirerek ilerletme: -90° - 90°
Dome camı	Polikarbon, şeffaf, UV önleyici çizilmez özellikli kaplamalı
Muhafaza	Nem alıcı membrana ve su geçirmez bağlantı alanına sahip alüminyum
Montaj	Yüze montaj için montaj plakası, 4 inç kare bağlantı kutusu, tek ve çift alet kutusu dahildir
Kanal	3/4 inç NPT (M25) kanal yan girişi (ayrıca satılır)
Çevresel Özellikler	
Çalışma sıcaklığı	PoE++ (ısıtıcı): -50 °C ila +55 °C (-58 °F ila +131 °F) PoE+ (ısıtıcısız): -20 °C ila +55 °C (-4 °F ila +131 °F) -34 °C - +74 °C (-30 °F - +165 °F) NEMA TS 2-2003 (R2008), parag. 2.1.5.1.'e göre, şek. 2.1 test profili kullanıldığında
Depoda saklama sıcaklığı	-40 °C - 70 °C (-40 °F - 158 °F)

Çevresel Özellikler	
İlk çalıştırma sıcaklığı	-20 °C (-4 °F)
Çalışma nem oranı	%5-%93 yoğunlaşmaz bağıl nem %100 yoğunlaşmalı bağıl nem
Depolama sırasında nem oranı	%98'e kadar bağıl nem
Darbelere karşı koruma	IK10
Su/tozdan korunma	IP66 ve NEMA Tip 4X

Sipariş bilgileri

NDM-7703-AL Sabit dome 20MP 3,7-7,7mm IP66 IR
20 MP çoklu görüntüleme sensörlü kamera, motorlu yaklaştırma-uzaklaştırma/odaklamalı dört adet lens, 30 fps, IVA, H.265, IK10, IP66, 30 m'ye kadar mesafeli dahili kızılötesi LED
NDAA uyumlu
Sipariş numarası **NDM-7703-AL | F.01U.389.265**

Aksesuarlar

NDA-7050-PIPW Askılı arayüz plakası, 275 mm
FLEXIDOME multi 7000i IR için hava şartlarına dayanıklı kapağa sahip askılı montaj arayüz plakası
Sipariş numarası **NDA-7050-PIPW | F.01U.394.000**

NDA-7051-CA NDM-770* için kanal adaptörü M25, 5ad.
FLEXIDOME multi 7000i ve FLEXIDOME multi 7000i IR için kanal adaptörü, 5 adet
Sipariş numarası **NDA-7051-CA | F.01U.394.257**

NDA-U-WMT Askılı duvara montaj
Dome kameralar için evrensel duvara montaj düzeneği, beyaz
Sipariş numarası **NDA-U-WMT | F.01U.324.939**

NDA-U-WMP Duvara montaj plakası
Evrensel duvara montaj, köşeye montaj ve direğe montaj düzeneği için arka plaka, beyaz, IP66
Sipariş numarası **NDA-U-WMP | F.01U.324.950**

NDA-U-PMT Askılı boruya montaj, 12" (31cm)
Yarı küresel kameralar için evrensel boruya montaj düzeneği, 31 cm, beyaz
Sipariş numarası **NDA-U-PMT | F.01U.324.940**

NDA-U-PMTE Askılı boru uzatması, 20" (50cm)
Evrensel boruya montaj düzeneği uzatması, 50 cm, beyaz
Sipariş numarası **NDA-U-PMTE | F.01U.324.941**

NDA-U-PMTS Askılı boruya montaj, 4" (11cm)
Dome kameralar için evrensel askılı boruya montaj düzeneği, 11 cm (4 inç), beyaz
Sipariş numarası **NDA-U-PMTS | F.01U.385.046**

NDA-U-PSMB Askılı duvara/tavana monte SMB
Duvara montaj veya boruya montaj düzeneği için yüzeye montaj kutusu (SMB).
Sipariş numarası **NDA-U-PSMB | F.01U.324.942**

NDA-U-PMAS Direğe montaj adaptörü küçük
Direğe montaj adaptörü küçük
Evrensel direk adaptörü, beyaz; küçük.
Sipariş numarası **NDA-U-PMAS | F.01U.324.943**

NDA-U-PMAL Direğe montaj adaptörü büyük
Evrensel direğe montaj adaptörü, beyaz; büyük
Sipariş numarası **NDA-U-PMAL | F.01U.324.944**

NDA-U-RMT Askılı çatı korkuluğuna montaj
Yarı küresel kameralar için evrensel çatıya montaj düzeneği, beyaz
Sipariş numarası **NDA-U-RMT | F.01U.324.945**

NDA-U-CMT Köşeye montaj adaptörü
Evrensel köşeye montaj düzeneği, beyaz
Sipariş numarası **NDA-U-CMT | F.01U.324.946**

NDA-U-PA0 Video gözetim kabini 24VAC
Gözetim kabini, 24 VAC giriş, 24 VAC çıkış, IP66
Sipariş numarası **NDA-U-PA0 | F.01U.324.947**

NDA-U-PA1 Video gözetim kabini 120VAC
Gözetim kabini, 100 - 120 VAC 50/60 Hz giriş, 24 VAC çıkış, IP66
Sipariş numarası **NDA-U-PA1 | F.01U.324.948**

NDA-U-PA2 Video gözetim kabini 230VAC
Gözetim kabini, 230 VAC giriş, 24 VAC çıkış, IP66
Sipariş numarası **NDA-U-PA2 | F.01U.324.949**

VG4-SFP SCKT ETHERNET-SFP ARAYÜZ SETİ
AUTODOME 7000i kameralar ve Gözetim kabinleri (NDA-U-PA0, NDA-U-PA1 ve NDA-U-PA2) için Ethernet medya dönüştürücü verici/veri alıcı fiber optik seti.
Sipariş numarası **VG4-SFP SCKT | F.01U.142.529**

SFP-2 Fiber modülü, çok modlu, 1310nm, 2LC
SFP Fiber Optik Modülü, 2 km (1,2 mil), 2 LC konnektörü.
Çok modlu
1310 nm
Sipariş numarası **SFP-2 | F.01U.136.537**

SFP-3 Fiber modülü, tek modlu, 1310nm, 2LC
SFP Fiber Optik Modülü, 20 km (12,4 mil), 2 LC konnektörü.
Tek modlu
1310 nm
Sipariş numarası **SFP-3 | F.01U.136.538**

SFP-25 Fiber modülü, 1310/1550nm, 1SC
SFP Fiber Optik Modülü, 2 km (1,2 mil), 1 SC konnektörü
Çok modlu
1310/1550 nm
Sipariş numarası **SFP-25 | F.01U.136.541**

SFP-26 Fiber modülü, 1550/1310nm, 1SC
SFP Fiber Optik Modülü, 2 km (1,2 mil), 1 SC konnektörü
Çok modlu
1550/1310 nm
Sipariş numarası **SFP-26 | F.01U.136.542**

NDA-U-PMTG Askılı boruya mon. düzeneği, alet kutusu
Evrensel boruya montaj düzeneği, yalnızca sabit dome kameralar alet kutusu kurulumuyla uyumlu, beyaz
Sipariş numarası **NDA-U-PMTG | F.01U.358.359**

NDA-U-WMTG Askılı duvara mon. düzeneği, alet kutusu
Evrensel duvara montaj düzeneği, yalnızca sabit dome kameralar alet kutusu kurulumuyla uyumlu, beyaz
Sipariş numarası **NDA-U-WMTG | F.01U.358.358**

NPD-3001-WAP Taşınabilir kurulum cihazı

Bosch kamera taşınabilir ve kablosuz montaj aleti
Sipariş numarası **NPD-3001-WAP | F.01U.353.329**

NPD-6001C Midspan bt 60 W iç mekan

PoE özellikli kameralarla kullanım için Ethernet üzerinden
Güç ile iç mekan midspan; 60 W, tek port, AC giriş
Sipariş numarası **NPD-6001C | F.01U.398.266**

MSD-064G IP GÜVENLİK MICROSD KARTI 64GB

Durum izleme özelliğine sahip 64 GB endüstriyel
microSD kart
Sipariş numarası **MSD-064G | F.01U.394.680**

MSD-128G IP GÜVENLİK MICROSD KARTI 128GB

Durum izleme özelliğine sahip 128 GB endüstriyel
microSD kart
Sipariş numarası **MSD-128G | F.01U.394.681**

MSD-256G IP GÜVENLİK MICROSD KARTI 256GB

Durum izleme özelliğine sahip 256 GB endüstriyel
microSD kart
Sipariş numarası **MSD-256G | F.01U.394.682**

Temsilci:

Europe, Middle East, Africa:
Bosch Security Systems B.V.
P.O. Box 80002
5600 JB Eindhoven, The Netherlands
Phone: + 31 40 2577 284
www.boschsecurity.com/xc/en/contact/
www.boschsecurity.com

Germany:
Bosch Sicherheitssysteme GmbH
Robert-Bosch-Ring 5
85630 Grasbrunn
Tel.: +49 (0)89 6290 0
Fax: +49 (0)89 6290 1020
de.securitysystems@bosch.com
www.boschsecurity.com