

NDI-3513-AL 固定式半球摄像机5MP HDR 4-10mm, IR

FLEXIDOME IP 3000i IR



- ▶ 支持5 MP清晰度的室内摄像机
- ▶ 用于触发相关警报和快速检索数据的内置Essential Video Analytics
- ▶ 配有自动变焦/聚焦的镜头，利用向导，轻松安装
- ▶ 多个完全可配置的H.265数据流
- ▶ 内置红外照明灯，可查看30米（98英尺）距离远的物体

FLEXIDOME IP 3000i IR专为全天候提供出色性能而打造，具有通用型智能视频分析等一系列可靠的监控功能，而且设计独具匠心，安装轻而易举。

内置主动红外照明灯，即使环境光线相当微弱，仍可提供强大性能。

该摄像机适合室内使用，而且支持5 MP清晰度。

系统概述

自动变焦/对焦镜头向导便于安装人员确保无论在白天还是夜晚均获得精确的变焦和对焦效果。该向导既可通过PC激活，也可通过板载摄像机按钮激活，便于灵活选择适合的工作流。

AVF（自动变焦）功能意味着无需打开摄像机即可变焦。自动电动变焦/对焦调节连同1:1像素映射确保摄像机始终精确对焦。

易于安装的时尚室内球型摄像机

时尚的设计适合重视外观和灵活覆盖区域的安装场合，是室内使用的理想选择。变焦镜头允许您选择最适合您的应用场合的覆盖区域。通过使用专用的云台装置，安装人员可以选择正好所需的监控区。安装选项多种多样，其中包括表面安装、壁装和吊顶安装。

功能

通用型智能视频分析

内置视频分析强化了前沿智能技术概念，现在可以提供更强大的功能。Essential Video Analytics非常适合在探测范围有限的受控环境中使用。

系统将可靠地检测、跟踪和分析物体，并在预定义的警报触发时通知您。一系列智慧型报警规则让复杂的任务变得简单，并很大程度地减少误报。

为您的视频添加了元数据，以添加感知功能和结构。这使您可以从存储的时长多达数个小时的视频中快速检索到相关图像。元数据还可用于提供无可辩驳的法庭证据或基于人数统计或人群密度信息优化业务流程。

校准快速而方便 - 只需输入摄像机高度。内部陀螺仪/加速度计传感器可提供其余信息来精确校准视频分析。

高动态范围

该摄像机具有高动态范围。利用多重曝光过程，即使在相同场景中，也能同时捕捉明亮区域和阴暗区域中的更多细节。这样，您就可以轻松地区分物体和特征，例如带有明亮背光的脸部。

摄像机的实际动态范围是根据IEC 62676第5部分使用光电转换函数(OECF)分析进行测量的。使用此方法可得到一个标准结果，以便与其他摄像机进行比较。

智能数据流降低了带宽和存储要求

低噪点图像和高效的H.265压缩技术提供了清晰的图像，该摄像机与标准H.264摄像机相比，最多可降低80%的带宽和存储需求。在这款新一代摄像机中，智能数据流的使用，令摄像机更加智能。该摄像机通过巧妙地优化细节带宽比，提供了最实用的图像。智能编码器能够连续扫描整个场景以及场景区域，并根据移动等相关信息动态调整压缩。结合可主动分析场景内容并相应减少噪点伪影的Intelligent Dynamic Noise Reduction技术，比特率降低达80%。由于图像捕获期间源头的噪点减少，比特率降低不会影响图像质量。这就促成了存储成本和网络压力显著降低，同时仍然保持高图像质量和运动平滑度。

优化了比特率的配置文件

表格中以kb/s为单位显示H.265模式下各种帧速率的平均典型优化比特率：

| fps | 5 MP |
|-----|------|
| 30 | 1597 |
| 12 | 1205 |
| 5 | 799 |

| fps | 5 MP |
|-----|------|
| 2 | 344 |

多个数据流

多数据流功能可提供多个H.264或H.265数据流以及一个M-JPEG数据流。这些数据流可帮助实现节省带宽的查看和录像功能，并方便与第三方视频管理系统集成。该摄像机可以运行多个独立的数据流，允许为第一个和第二个数据流设置不同的分辨率和帧速率。用户还可以选择使用第一个数据流的副本。第三个数据流使用第一个数据流的1帧；第四个数据流以最高10 Mbit/s的比特率显示JPEG图像。

双向通话和语音报警

双向通话功能允许操作员通过外部音频线路输入和输出与来访人员或入侵者交流。必要时，音频检测可以用于生成报警。

破坏和移动侦测

可以使用多种配置选项来发送与摄像机破坏相关的报警信号。用于侦测视频图像中移动的内置算法也可用于发送报警信号。

录像和存储管理

既可通过Bosch Video Recording Manager应用程序来控制录像管理，也可由摄像机直接使用iSCSI目标，而无需录像软件。

前端录像

MicroSD卡插槽最多支持2TB存储容量。microSD卡可用于本地报警录像。RAM中的报警前录像可减少占用网络上的录像带宽，或延长存储介质的有效使用寿命（如果您使用microSD卡录像的话）。

基于云的服务

摄像机支持基于时间或基于报警发送JPEG到四个不同的帐户。这些帐户可访问FTP服务器或基于云的存储。此外，视频剪辑或JPEG图像也可导出到这些帐户。您可以设置报警以触发电子邮件或SMS通知，以便在发生异常事件时即时知悉。

易于安装

可通过符合以太网供电标准的网络电缆连接为摄像机供电。使用此配置，只需一根电缆连接便可查看和控制摄像机，并为之供电。PoE允许摄像机不必使用本地电源，不仅简化了安装，同时也节省了成本。摄像机还可以由+12VDC/24VAC电源设备供电。为了提高系统可靠性，可将摄像机同时连接到PoE和+12VDC/24VAC电源。另外，摄像机还可使用不间断电源装置(UPS)。这样，即使在出现电源故障时，摄像机也能继续操作。为了实现无故障的网络布线，该摄像机支持Auto-MDIX，这允许使用直连电缆或交叉电缆。

自动图像旋转

如果摄像机以垂直角度安装或上下颠倒安装，则集成式陀螺仪/加速度计传感器会自动更正图像方向（每次转动90°）。也可通过每次手动旋转90°来旋转传感器图像。若要高效捕捉较长的过道的细节而不降低清晰度，请以垂直角度安装摄像机。图像在您的监视器上将以完全清晰度竖立显示。

真正的日/夜切换

摄像机采用机械滤镜技术，白天可实现逼真的色彩，夜晚可获得出色的图像，而且能在任何照明条件下获得清晰的对焦图像。

混合模式

模拟视频输出使摄像机能够在混合模式下工作。此模式通过SMB连接器同时提供高清晰度视频流和模拟视频输出。混合功能提供从传统型CCTV至现代基于IP的系统的简易迁移路径。

DORI覆盖

DORI（检测、观察、识别、鉴别）是一个标准系统（EN-62676-4），用来定义摄像机区分覆盖区域内的人或物体的能力。针对这些标准，摄像机/镜头组合可达到的最大距离如下所示：

5 MP摄像机，配备4-10毫米镜头

| DORI | DORI定义 | 宽度 4毫米/10毫米 | 水平宽度 |
|------|--------------------|-------------------------|---------------|
| 探测 | 25像素/米 8像素/英尺 | 79米/138米 250英尺/780英尺 | 123米 403英尺 |
| 观察 | 63像素/米 19像素/英尺 | 32米/94米 102英尺/309英尺 | 49米 160英尺 |
| 识别 | 125像素/米 38像素/英尺 | 16米/48米 51英尺/156英尺 | 25米 81英尺 |
| 鉴别 | 250像素/米 76像素/英尺 | 8米/24米 25英尺/78英尺 | 12米 40英尺 |

数据安全

必须采取特殊措施来确保设备访问和数据传输具备高级别的安全性。具有安全建议的三级密码保护允许用户自定义设备访问。网页浏览器访问可使用HTTPS进行保护，而固件更新也可通过经过验证的安全上载进行保护。板载可信平台模块(TPM)和公钥基础架构(PKI)为远离恶意攻击的超级保护提供支持 and 保证。使用EAP/TLS的802.1x网络身份验证支持TLS 1.2以及包含AES 256加密在内的更新的密码套件。

高级证书处理提供：

- 在需要时自动创建的自签名唯一证书
- 用于身份验证的客户端和服务端证书
- 作为身份验证凭证的客户端证书
- 具有加密私钥的证书

功能齐全的查看软件

目前有多种方法可访问摄像机的功能：使用网页浏览器、使用Bosch Video Management System、使用免费的Bosch Video Client或Video Security Client、使用视频安全移动应用程序或通过第三方软件。

系统集成

该摄像机符合ONVIF Profile G, ONVIF Profile M、ONVIF Profile S和ONVIF Profile T规范。可保证不同制造商生产的网络视频产品之间的互操作性。

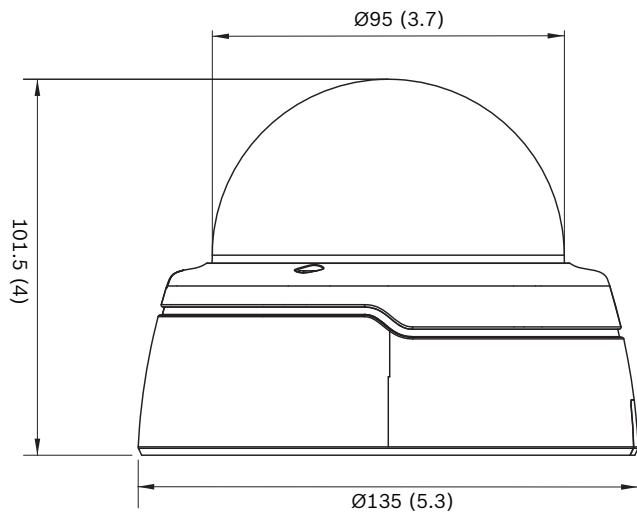
第三方集成商可以轻松访问摄像机的内部功能集，以便集成到大项目。有关详细信息，请访问Bosch集成合作伙伴计划(IPP)网站(ipp.boschsecurity.com)。

监管信息

| 类型 | 标准 |
|------------------|--|
| | IEC 62471 |
| | EN 62368-1 |
| | UL 62368-1 |
| | CSA C22.2 NO. 62368-1:14 |
| | EN 50130-4 |
| | EN 50130-5, II类 (常规室内, 固定设备) |
| | FCC第15部分B小节, B类 |
| | EMC标准2014/30/EU |
| | EN 55032 B类 |
| | AS NZS CISPER 32:2015+AMD 1:2020 |
| | ICES-003 B类 |
| | VCCI CISPER 32:2016 |
| | EN 50121-4:2016 |
| 符合ONVIF标准 | EN 50132-5-2; IEC 62676-2-3 |
| 产品认证 | CE、FCC、UL、cUL、RCM、VCCI、CMIM、KCC、BIS、UKCA |

| 区域 | 合规/质量标记 | |
|----|---------|--------|
| 欧洲 | CE | indoor |
| 英国 | UKCA | indoor |

安装/配置说明



尺寸 (单位: 毫米 (英寸))

随附部件

| 数量 | 部件名称 |
|----|---------|
| 1 | 摄像机 |
| 1 | 快速安装指南 |
| 1 | 安全和安保信息 |
| 1 | 摄像机螺丝套件 |
| 1 | 安装模板 |

技术指标

电气规格

| | |
|--------------|--|
| 输入电压(VDC) | 12 VDC ±5% |
| 输入电压(VAC) | 24 VAC ±10% |
| PoE额定电压(VDC) | 48 VDC |
| 功耗VDC(W) | 最大10.8 W |
| 功耗VAC(W) | 最大8.75 W |
| 功耗PoE(W) | 最大9.2 W |
| PoE输入 | PoE IEEE 802.3af / 802.3at Type 1, Class 3 |

平台

| | |
|--------|--------|
| 通用产品平台 | CPP7.3 |
|--------|--------|

传感器

| | |
|-------------|-----------------|
| 传感器类型 | 1/2.9 inch CMOS |
| 有效像素(水平x垂直) | 3,072 x 1,944 |

灵敏度

| | |
|---------------------------------|-----------|
| 根据IEC 62676第5部分 (1/25, F1.3) 测量 | |
| 彩色(lx) | 0.3790 lx |
| 单色(lx) | 0.0420 lx |
| 红外开启(lx) | 0.0 lx |

动态范围

| | |
|-----------------------|--------|
| 高动态范围(HDR) (dB) | 120 dB |
| 根据IEC 62676第5部分测得(dB) | 101 dB |

视频流

| | |
|-------------|--|
| 视频压缩 | H.264 (ISO/IEC 14496-10); M-JPEG; H.265/HEVC |
| 流式传输 | 多个可配置的H.265流; H.264 and M-JPEG; 可配置的帧速率和带宽; 兴趣区(ROI) |
| 摄像机处理延迟 | <120ms (5MP30时的最大平均值) |
| GOP结构 | IP; IBP; IBBP |
| 编码时间间隔(ips) | 1 ips - 25 ips (30) |
| 编码区域 | 多达8个区域, 每个区域有编码器品质设置 |
| 视频信噪比(dB) | >55 dB |

视频清晰度

| | |
|------------|-------------|
| 5MP (16:9) | 3072 x 1728 |
| 竖直模式5MP | 1728 x 3072 |
| 4MP (16:9) | 2688 x 1512 |
| 竖直模式4MP | 1512 x 2688 |
| 3MP (16:9) | 2304 x 1296 |
| 竖直模式3MP | 1296 x 2304 |
| 1080p HD | 1920 x 1080 |

| | |
|--------------|-------------|
| 竖直模式1080p | 1080 x 1920 |
| 1.3MP (16:9) | 1536 x 864 |
| 720p | 1280 x 720 |
| 480p SD | 640 x 480 |
| SD | 768 x 432 |
| D1 | 720 x 480 |

视频功能

| | |
|---------|---|
| 日/夜模式 | 自动(可调开关点); 彩色; 单色 |
| 摄像机功能 | 镜像图像; 翻转图像; 背光补偿(BLC); Intelligent dynamic noise reduction; 对比度增强; 像素计数器; 饱和度; 亮度; 视频水印; 显示标记; 位置 |
| 白平衡(K) | 2,500 K - 10,000 K |
| 白平衡模式 | 基本; 标准; 钠汽灯; 主色; 手动模式; 保持模式; 4种自动模式 |
| 快门模式 | Automatic Electronic Shutter (AES); 1/25 min; 1/15,000 max; 默认快门; 1/30 min |
| 背光补偿 | 开/关 |
| 对比度增强 | 开/关 |
| 降噪 | 智能动态降噪, 带时间和空间独立调节功能 |
| 隐私遮挡的数量 | 8 独立区域, 完全可编程 |
| 摄像机旋转 | 通过手动控制自动检测 (0°/90°/180°/270°) |

视频内容分析

| | |
|-------|--|
| 分析类型 | Essential Video Analytics |
| 报警触发器 | 越线; 进入/离开监视区; 徘徊; 跟随路径; 闲置/移除物体; 人群密度估计; 3D跟踪; 基于规则的报警和跟踪、人数统计 |
| 破坏探测 | 可遮挡 |
| 音频检测 | 检测音频以生成报警 |

夜视

| | |
|---------|------|
| 内置IR(米) | 30 m |
|---------|------|

| | |
|--------------|---|
| 内置IR(英尺) | 98 ft |
| 红外LED的数量 | 10、高效阵列 |
| 波长(nm) | 850 nm |
| 红外强度 | 可手动调节 |
| 光学参数 | |
| 镜头焦距(毫米) | 4 mm - 10 mm 自动变焦(AVF)镜头 |
| 镜头孔径(/F) | 1.3 /F |
| 镜头安装 | 板 |
| 变焦/对焦控制 | 电动 |
| 光圈控制 | 自动; DC光圈 |
| 日夜两用 | 切换机械红外线滤镜 |
| 水平视场 | 80° - 31° |
| 垂直视场 | 42° - 18° |
| 输入和输出 | |
| 模拟视频输出 | SMB连接器, CVBS (PAL/NTSC), 1 Vpp, 75欧姆, 约500电视线 |
| 音频线路输入 | 0.707 Vrms (最大值), 10千欧 (典型值) |
| 音频线路输出 | 0.707 Vrms, 16欧 (典型值) |
| 报警输入 | 1 |
| 报警输入激活 | 短路或DC 5V激活 |
| 报警输出 | 1 |
| 报警输出电压 | 30 VDC, 最大负载0.5 A |
| 以太网 | 屏蔽RJ45 |
| 音频 | |
| 压缩和采样率 | G.711 8 kHz; L16 16 kHz; AAC-LC 80kbps 16 kHz; AAC-LC 48kbps 16 kHz |
| 信噪比 | >50 dB |
| 音频流 | 全双工; 半双工 |

存储

| | |
|-------|---|
| 内部存储 | 5-s-pre-alarm-recording |
| 存储卡插槽 | Micro SDHC; Micro SDXC |
| 内存卡容量 | Micro SDHC: 高达32 GB; Micro SDXC: 高达2 TB |
| 高清录像 | 建议使用6级或更高级别的内存卡 |
| 录像模式 | 连续(循环); 预定; 报警; 事件 |

系统集成

| | |
|-------|--|
| 协议/标准 | IPv4; IPv6; UDP; TCP; HTTP; HTTPS; RTP/RTCP; IGMP V2/V3; ICMP; ICMPv6; RTSP; FTP; ARP; DHCP; APIPA (Auto-IP, link local address); NTP (SNTP); SNMP (V1, MIBII); SNMP (V3, MIBII); DNS; DNSv6; DDNS (DynDNS.org, selfHOST.de, no-ip.com); SMTP; iSCSI; UPnP (SSDP); DiffServ (QoS); LLDP; SOAP; CHAP; Digest authentication; 802.1x |
| 合规 | ONVIF Profile S; ONVIF Profile G; ONVIF Profile T; Auto-MDIX; ONVIF Profile M |

数据安全

| | |
|----|------------------------------------|
| 加密 | TLS 1.2; TLS 1.0; AES 256; AES 128 |
|----|------------------------------------|

网络

| | |
|-------|--|
| 以太网类型 | 10/100BASE-T; Auto-sensing; Full / half duplex |
|-------|--|

机械规格

| | |
|-------------------|---------------------------|
| 3轴调整 (水平转动/倾斜/旋转) | 350°/130°/350° |
| 尺寸(直径x高) (毫米) | 135 mm x 105 mm |
| 尺寸(直径x高) (英寸) | 5.32 in x 4 in |
| 重量(克) | 450 g |
| 重量(磅) | 0.99 lb |
| 颜色 | 白色; 黑色 |
| RAL颜色 | RAL 9003信号白; RAL 9017经典黑色 |

| | |
|----------------|---------------|
| 气泡材料 | 透明聚碳酸酯 |
| 安装类型 | 透明并带有防刮擦保护层 |
| 环境规格 | |
| 工作温度(°C) | 0°C - 50°C |
| 工作温度(°F) | 32°F - 122°F |
| 存储温度(°C) | -30°C - 70°C |
| 存储温度(°F) | -22°F - 158°F |
| 工作相对湿度, 无冷凝(%) | 5% - 93% |
| 原产地 | 葡萄牙 |

订购信息

NDI-3513-AL 固定式半球摄像机5MP HDR 4-10mm, IR
 固定式球型室内摄像机, 支持5 MP清晰度; 通用型智能视频分析; 集成红外照明灯符合NDAA和TAA标准。
 订单号 **NDI-3513-AL**

附件

BUB-CLR-FDI 球型罩, 透明, 室内
 聚碳酸酯透明球型罩, 适用于球型摄像机室内
 订单号 **BUB-CLR-FDI**

BUB-TIN-FDI 球型罩, 有色, 室内
 聚碳酸酯有色球型罩, 适用于球型摄像机室内
 订单号 **BUB-TIN-FDI**

NBN-MCSMB-03M 电缆, SMB至BNC, 摄像机电缆, 0.3米
 0.3米 (1英尺) 模拟电缆, 用于将摄像机连接到同轴电缆的SMB (凹型) 至BNC (凹型)
 订单号 **NBN-MCSMB-03M**

NBN-MCSMB-30M 电缆, SMB至BNC, 摄像机监视器/DVR
 3米 (9英尺) 模拟电缆、可将摄像机连接到监视器或DVR的SMB (凹型) 至BNC (凸型)
 订单号 **NBN-MCSMB-30M**

NDA-5031-PIP 悬吊式接口板NDI-4/5000
 适用于室内FLEXIDOME IP 4000i/5000i的悬吊式接口板。
 订单号 **NDA-5031-PIP**

NDA-ADT4S-MINDOME 球型摄像机的表面安装盒
 适用于球型摄像机的表面安装盒 (Ø145毫米/Ø5.71英寸) (用于室内摄像机型号, 与NDA-ADTVEZ-DOME搭配使用)。
 订单号 **NDA-ADT4S-MINDOME**

NDA-ADTVEZ-DOME 适用于球型摄像机的适配器支架
 室内适配器支架 (用于室内摄像机型号, 与NDA-ADT4S-MINDOME搭配使用)。
 订单号 **NDA-ADTVEZ-DOME**

NDA-FMT-DOME 适用于球型摄像机的嵌入天花板式底座
 适用于球型摄像机的嵌入天花板式安装套件 (直径157毫米)
 订单号 **NDA-FMT-DOME**

NDA-SMB-MINISMB 球型摄像机的表面安装盒, 5.87"
 表面安装盒 (直径149毫米/5.87英寸)
 订单号 **NDA-SMB-MINISMB**

NDA-U-CMT 角落安装适配器
 通用墙角安装底座, 白色
 订单号 **NDA-U-CMT**

NDA-U-PMAL 立杆安装适配器 (大)
 通用立杆安装适配器, 白色; 大型
 订单号 **NDA-U-PMAL**

NDA-U-PMAS 立杆安装适配器 (小)
 立杆安装适配器, 小型
 通用立杆安装适配器, 白色; 小型。
 订单号 **NDA-U-PMAS**

NDA-U-PMT 悬吊式管道安装, 12" (31cm)
 适用于球型摄像机的通用管道安装底座, 31厘米, 白色
 订单号 **NDA-U-PMT**

NDA-U-PMTE 悬吊式管道加长管, 20"(50cm)
 通用管道安装底座加长管, 50厘米, 白色
 订单号 **NDA-U-PMTE**

NDA-U-PSMB 悬吊式壁装/吸顶安装SMB
 表面安装盒(SMB), 用于墙壁安装或管道安装。
 订单号 **NDA-U-PSMB**

NDA-U-WMT 悬吊式壁装
 适用于球型摄像机的通用壁装底座, 白色
 订单号 **NDA-U-WMT**

NPD-5001-POE 中跨, 15W, 单端口, 交流电输入
 适用于启用了PoE的摄像机的以太网供电中跨馈电器; 15.4瓦, 1个端口
 重量: 200克 (0.44磅)
 订单号 **NPD-5001-POE**

NPD-5004-POE 以太网供电, 15.4W, 4个端口
 适用于启用了PoE的摄像机的以太网供电中跨馈电器; 15.4瓦, 4个端口
 重量: 620克 (1.4磅)
 订单号 **NPD-5004-POE**

UPA-1220-60 电源, 120VAC 60Hz, 12VDC 1A输出
 摄像机的电源。输入100-240 VAC、50/60 Hz; 输出12 VDC、1 A; 已调节。
 输入连接器: 2插针, 北美标准 (非极化)。
 订单号 **UPA-1220-60**

VEZ-A2-WW 适用于PTZ球型摄像机的墙壁底座, 白色
 适用于球型摄像机的壁装底座 (Ø145/149毫米) (与适当的球型适配器支架搭配使用); 白色
 订单号 **VEZ-A2-WW**

NDA-LWMT-DOME 适用于球型摄像机的壁装L形支架
 适用于球型摄像机的坚固壁装L形支架
 订单号 **NDA-LWMT-DOME**

供应商:

中国:
博世 (上海) 安保系统有限公司
上海市长宁区虹桥临空经济园区
福泉北路333号203幢8楼
邮编: 200335
电话: +86 21 2218 1111
传真: +86 21 2218 2099
www.boschsecurity.com.cn
服务邮箱: security@cn.bosch.com