

NDI-3513-AL Sabit dome 5MP HDR 4-10 mm IR FLEXIDOME IP 3000i IR



- ▶ 5 MP çözünürlüğe sahip iç mekan kamerası
- ▶ Dahili Essential Video Analytics, ilgili alarmları tetikler ve verileri hızlıca alır
- ▶ Otomatik yakınlaştırmalı/odaklamalı lens ve sihirbaz sayesinde kurulumu kolaydır
- ▶ Tam olarak konfigüre edilebilir H.265 çoklu akış
- ▶ 30 m (98 ft) görüş mesafeli dahili kızılötesi aydınlatıcı

FLEXIDOME IP 3000i IR, Essential Video Analytics'de dahil bir dizi güvenilir gözetim özelliği ile yüksek kalite ve 7/24 performans için üretilmiş ve kolay monte edilecek şekilde tasarlanmıştır. Dahili aktif kızılötesi aydınlatıcı çok düşük ışıklı ortamlarda yüksek performans sağlar. Kamera, iç mekan kullanımı içindir ve 5 MP çözünürlüğe sahiptir.

Sisteme genel bakış

Otomatik yakınlaştırmalı/odaklamalı lens sihirbazı, montaj yapan kişinin kamerayı hem gündüz hem de gece koşullarına uygun şekilde yakınlaştırmasını ve odaklamasını sağlar. Sihirbaz, bilgisayardan veya kamera üzerindeki düğmeden etkinleştirilebilir ve böylece en uygun iş akışı kolayca seçilebilir. AVF (Otomatik Değişken Odak) özelliği sayesinde yakınlaştırma ayarı kameranın muhafazası açılmadan değiştirilebilir. 1:1 piksel eşleme özelliğine sahip motorlu otomatik yakınlaştırma/odaklama ayarı ile kameranın her zaman doğru şekilde odaklanması sağlanır.

Kurulumu kolay, şık iç mekan sabit dome kamera
İç mekan kullanımı için ideal olan şık tasarım, görünüm ve esnek kapsama alanının önemli olduğu kurulumlara uygundur. Değişken odaklı lens, uygulamanıza en uygun kapsama alanını seçmenize imkan sağlar. Kurulumu yapanlar, patentli yatay/dikey/dönme hareket mekanizmasını kullanarak görüş alanını tam olarak seçebilirler. Yüze, duvara ve tavana gömme gibi pek çok montaj seçeneği mevcuttur.

İşlevler

Essential Video Analytics

Dahili video analizi Uçta Akıllı Analiz konseptini güçlendirir ve daha da güçlü özellikler sağlar. Essential Video Analytics, orta mesafeli kontrollü ortamlarda algılama için kullanıma daha uygundur. Sistem nesnelere güvenilir biçimde algılar, izler ve analiz eder, ayrıca önceden tanımlanan alarmlar tetiklendiğinde sizi uyarır. Akıllı bir alarm kuralları dizisi karmaşık görevleri kolaylaştırır ve yanlış alarmları en aza indirir.

Meta veriler, algı ve yapı sağlamak üzere videonuzun eklenmiştir. Bu, kaydedilen saatlerce uzunluktaki videodan ilgili görüntüleri hızlıca bulmanızı sağlar. Meta veri, kesin adli kanıt sağlamada veya kişi sayma ya da kalabalık yoğunluğu bilgisine dayanarak iş süreçlerini optimize etmede de kullanılabilir. Kalibrasyon hızlı ve kolaydır, sadece kamera yüksekliği girmeniz yeterlidir. Dahili çayro/akselometre sensörü video analizini kesin olarak ayarlayabilmek için geri kalan bilgileri sağlar.

Yüksek Dinamik Aralık

Bu kamerada Yüksek Dinamik Aralık özelliği bulunur. Bu, aynı sahnedeki aydınlık ve karanlıklarda daha fazla ayrıntı yakalayan çoklu pozlama işlemine dayanmaktadır. Sonuç olarak parlak arka ışıklı fondaki yüzler gibi nesne ve özellikleri kolayca ayırt edebilirsiniz.

Kameranın gerçek dinamik aralığı, Optoelektronik Dönüştürme İşlevi (OECF) analizi kullanılarak IEC 62676 Bölüm 5'e göre ölçülür. Bu yöntem, farklı kameraları karşılaştırmak için kullanılan bir standart sonuç vermesi için kullanılır.

Akıllı akış, bant genişliği ve depolama gereksinimlerini azaltır

Düşük parazitli görüntü ve verimli H.265 sıkıştırma teknolojisi, net görüntüler sağlarken, standart H.264 kameralarla kıyaslandığında bant genişliği ve veri depolama alanı gereksinimini %80'ye varan oranda azaltır. Akıllı Video Akışı bu yeni nesil kameralara fazladan bir zeka seviyesi katar. Kamera, görüntüde ayrıntının bant genişliğine oranını zekice optimize ederek mümkün olan en iyi görüntüyü sağlar. Akıllı Video Kodlayıcı sahnenin tamamını ve sahnenin bölgelerini sürekli olarak tarar ve hareket gibi ilgili bilgileri temel alarak sıkıştırmayı dinamik olarak ayarlar. Bir sahnenin içeriğini etkin olarak analiz eden ve parazit oluşumunu azaltan Intelligent Dynamic Noise Reduction ile birlikte, bit hızı %80 oranında azalır. Parazit, görüntünün yakalanması sırasında kaynağında azaltıldığından, daha düşük bit hızı görüntü kalitesini tehlikeye atmaz. Bu sayede depolama maliyetleri ve ağ yoğunluğu azalırken, yüksek görüntü kalitesi ve pürüzsüz akış devam eder.

Bit hızı optimize edilmiş profil

H.265 modundayken farklı kare hızları için kbit/sn. cinsinden optimize edilmiş ortalama tipik bit hızı aşağıdaki tabloda gösterilmiştir:

| fps | 5 MP |
|-----|------|
| 30 | 1597 |
| 12 | 1205 |
| 5 | 799 |
| 2 | 344 |

Çoklu video akışı

Çoklu video akışı özelliği çeşitli H.264 veya H.265 video akışlarıyla birlikte bir de M-JPEG video akışı sunar. Bu video akışları, görüntüleme ve kayıt sırasında bant genişliği verimliliği sağlamanın yanı sıra, diğer marka video yönetim sistemleriyle entegrasyonu da kolaylaştırır.

Kamera, farklı çözünürlük ve kare hızındaki iki bağımsız akışı aynı anda çalıştırabilir. Kullanıcı, birinci akışın bir kopyasını da kullanabilir. Üçüncü video akışı kayıt için ilk akışın I-frame'lerini kullanır; dördüncü video akışı maksimum 10 Mbit/s'de bir JPEG görüntüsü gösterir.

Çift yönlü ses ve sesli alarm

Çift yönlü ses, operatörün harici ses bağlantısı girişi ve çıkışı aracılığıyla ziyaretçiler veya davetsiz misafirlerle iletişim kurmasını sağlar. Gerekirse ses algılama özelliği alarm oluşturmak için kullanılabilir.

İzinsiz müdahale ve hareket algılama

Kameralara yapılan izinsiz müdahalelere dair uyarı veren alarmlar için çok çeşitli ayarlama seçenekleri bulunmaktadır. Alarmların tetiklenmesi için videodaki hareketleri algılamaya yönelik yerleşik bir algoritma da kullanılabilir.

Kayıt ve depolama yönetimi

Kayıt yönetimi Bosch Video Recording Manager tarafından kontrol edilebilir veya kamera, herhangi bir kayıt yazılımı olmaksızın doğrudan iSCSI disk hedeflerini kullanabilir.

Uçta kayıt

MicroSD kart yuvası 2 TB'a kadar veri depolama kapasitesini destekler. Alarmin yerel kaydı için microSD kart kullanılabilir. Alarm öncesi kaydın kamera üzerinde RAM belleğe yapılması, ağdaki kayıt bant genişliği tüketimini azaltır veya eğer microSD karta kayıt yapılıyorsa bu durumda veri depolama ortamının etkin ömrünü uzatır.

Bulut tabanlı hizmetler

Kamera dört farklı kullanıcı hesabına (Dropbox veya FTP) zaman ayarlı veya alarma bağlı JPEG resim gönderme özelliğini destekler. Bu hesaplar, FTP sunucularını veya bulut tabanlı veri depolama sistemlerini adresler. Aynı zamanda bu hesaplara video klipler veya JPEG görüntüler de aktarılabilir. Olağandışı olaylardan her zaman haberdar olabilmek için alarmlar e-posta veya SMS bildirimini gönderecek biçimde ayarlanabilir.

Kolay kurulum

Kameranın çalışması için gerekli güç, Ethernet üzerinden Güç (PoE) uyumlu ağ kablo bağlantısıyla sağlanabilir. Bu kurulumda, kamerayı görüntülemek, kontrol etmek ve kameraya güç sağlamak için tek bir kablo bağlantısı gerekir. PoE kullanıldığında kameralar yerel güç kaynağına ihtiyaç duymadığından, kurulum daha kolay ve daha uygun maliyetlidir.

Ayrıca, kameraya +12 VDC/24 VAC güç kaynaklarından güç verilebilir. Sistem güvenilirliğini artırmak için kamera aynı anda hem PoE'ye hem de +12 VDC/24 VAC güç kaynağına bağlanabilir. Ek olarak, elektrik kesintisi sırasında bile sürekli çalışma olanağı sağlayan kesintisiz güç kaynakları (UPS) kullanılabilir.

Sorunsuz ağ kablolaması sağlamak için kamera düz veya çapraz bağlı kabloların kullanımına imkân veren Auto-MDIX'i destekler.

Otomatik görüntü döndürmesi

Kameranın doğru açılarda veya ters takıldığı durumlarda, dahili çayro/akselometre sensörü 90 derecelik adımlarla görüntü yönünü otomatik olarak düzeltir. Sensör görüntüsü 90 derecelik adımlarla manuel olarak da döndürülebilir.

Çözünürlük kaybı olmadan etkin bir şekilde detayları yakalamak için kamerayı doğru görüş açısında monte edin. Görüntü monitörde tam çözünürlükte dik olarak gösteriliyor.

Gerçek gündüz/gece geçişi

Kamera, tüm aydınlatma koşulları altında net odaklamayı korurken, canlı gündüz renkleri ve üstün gece görüntülemesi için mekanik filtre teknolojisine sahiptir.

Hibrit mod

Analog video çıkışı, kameranın hibrit modda çalışabilmesini sağlar. Bu mod, bir SMB konektörü sayesinde eş zamanlı yüksek çözünürlüklü HD video akışı ve analog video çıkışı sağlar. Hibrit fonksiyonu, geleneksel CCTV'den modern IP tabanlı sisteme kolay bir geçiş yolu sağlar.

DORI kapsama alanı

DORI (Detect, Observe, Recognize, Identify - Algıla, Gözle, Tanı, Tanımla) kameranın kapsama alanı dahilindeki kişileri veya nesnelere tanımlama yeteneğine ilişkin bir standart sistemdir (EN-62676-4). Bir kamera/lens birleşiminin bu kriterleri karşılayabileceği maksimum mesafe aşağıda gösterilmiştir:

4-10 mm lense sahip 5 MP kamera

| DORI | DORI tanımı | Mesafe 4 mm/10 mm | Yatay genişlik |
|------------------|------------------------------|-----------------------------|-----------------|
| Algılama | 25 piksel/m 8 piksel/ft | 79 m/138 m 250 ft/780 ft | 123 m 403 ft |
| Gözleme | 63 piksel/m 19 piksel/ft | 32 m/94 m 102 ft/309 ft | 49 m 160 ft |
| Tanıma | 125 piksel/m 38 piksel/ft | 16 m/48 m 51 ft/156 ft | 25 m 81 ft |
| Kimlik Belirleme | 250 piksel/m 76 piksel/ft | 8 m/24 m 25 ft/78 ft | 12 m 40 ft |

Veri güvenliği

Cihaz erişimi ve veri aktarımının en yüksek güvenlik düzeyinde yapılmasını sağlamak için özel önlemler alınmıştır. Güvenlik önerileri içeren üç seviyeli parola korunması kullanıcıların cihaz erişimini özelleştirmesine olanak sağlar. Web tarayıcısı erişimi HTTPS kullanılarak ve cihaz yazılımı güncellemeleri kimlik denetlemeli güvenli karşıya yüklemelerle korunabilir.

Yerleşik Güvenilir Platform Modülü (TPM) ve Genel Anahtar Altyapısı (PKI) desteği, saldırılara karşı üstün koruma sağlar. EAP/TLS'li 802.1x ağ kimlik denetimi AES 256 şifrelemesi dahil güncellenmiş şifre paketleri içeren TLS 1.2'yi destekler.

Gelişmiş sertifika yönetimi şunları sunar:

- Gerektiğinde kendi kendine imzalı özel sertifikalar otomatik olarak oluşturulur
- Kimlik denetimi için istemci ve sunucu sertifikaları
- Kimlik denetimi kanıtı için istemci sertifikaları
- Şifrelenmiş özel anahtarlı sertifikalar

Eksiksiz izleme yazılımı

Kameranın özelliklerine erişimin çok sayıda yolu vardır: Web tarayıcısı kullanarak, Bosch Video Management System ile, ücretsiz Bosch Video Client ya da Video Security Client ile, Video Security mobil uygulaması ile veya üçüncü taraf yazılımla.

Sistem entegrasyonu

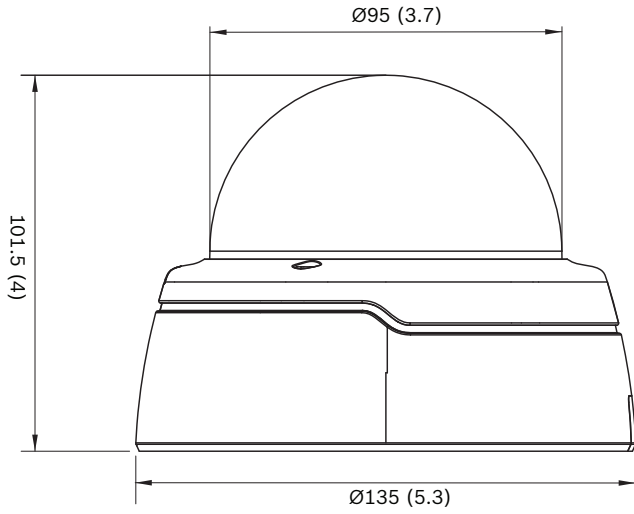
Kamera ONVIF Profile G, ONVIF Profile M, ONVIF Profile S ve ONVIF Profile T teknik özelliklerine uygundur. Bu, üreticiden bağımsız olarak ağ video ürünlerinin birlikte uyumlu bir biçimde çalışmasını sağlar.

Sistem entegratörleri, kamerayı büyük projelere entegre etmek için kameranın dahili özelliklerine kolayca erişebilir. Bosch Integration Partner Program (IPP) web sitesini (ipp.boschsecurity.com) ziyaret ederek daha fazla bilgi edinebilirsiniz.

Düzenleyici bilgiler

| Tip | Standartlar |
|---------------------------|---|
| | IEC 62471 |
| | EN 62368-1 |
| | UL 62368-1 |
| | CSA C22.2 NO. 62368-1:14 |
| | EN 50130-4 |
| | EN 50130-5, Sınıf II (genel olarak iç mekan, sabit ekipman) |
| | FCC Bölüm 15 Alt Bölüm B, Sınıf B |
| | EMC yönergesi 2014/30/EU |
| | EN 55032 sınıf B |
| | AS NZS CISPER 32:2015+AMD 1:2020 |
| | ICES-003 Sınıf B |
| | VCCI CISPER 32:2016 |
| | EN 50121-4:2016 |
| ONVIF uyumluluğu | EN 50132-5-2; IEC 62676-2-3 |
| Ürün sertifikaları | CE, FCC, UL, cUL, RCM, VCCI, CMIM, KCC, BIS, UKCA |

| Bölge | Yasal uyumluluk/kalite işaretleri | |
|-----------|-----------------------------------|--------|
| Avrupa | CE | indoor |
| İngiltere | UKCA | indoor |

Kurulum/yapılandırma notları

mm (inç) olarak boyutlar

Birlikte verilen parçalar

| Adet | Bileşen |
|------|-----------------------|
| 1 | Kamera |
| 1 | Hızlı montaj kılavuzu |
| 1 | Güvenlik bilgileri |
| 1 | Kamera vida kiti |
| 1 | Montaj şablonu |

Teknik özellikler**Elektriksel Özellikler**

| | |
|----------------------------|--|
| Giriş gerilimi (VDC) | 12 VDC \pm 5% |
| Giriş gerilimi (VAC) | 24 VAC \pm 10% |
| PoE nominal gerilimi (VDC) | 48 VDC |
| Güç tüketimi VDC (W) | Maksimum 10,8 W |
| Güç tüketimi VAC (W) | Maksimum 8,75 W |
| Güç tüketimi PoE (W) | Maksimum 9,2 W |
| PoE girişi | PoE IEEE 802.3af / 802.3at Type 1, Class 3 |

Platform

| | |
|----------------------|--------|
| Ortak Ürün Platformu | CPP7.3 |
|----------------------|--------|

Sensör

| | |
|-----------------------------|-----------------|
| Sensör tipi | 1/2.9 inch CMOS |
| Etkin piksel sayısı (Y x D) | 3,072 x 1,944 |

Hassasiyet

IEC 62676 Bölüm 5'e (1/25, F1.3) göre ölçülmüş değerdir.

| | |
|---------------------|-----------|
| Renkli (lüks) | 0.3790 lx |
| Siyah-beyaz (lüks) | 0.0420 lx |
| Kızılötesi ile (lx) | 0,0 lüks |

Dinamik aralık

| | |
|---------------------------------------|--------|
| Yüksek dinamik aralık (HDR) (dB) | 120 dB |
| IEC 62676 Bölüm 5'e göre ölçüldü (dB) | 101 dB |

Video akışı

| | |
|---------------------------------|---|
| Video sıkıştırma | H.264 (ISO/IEC 14496-10); M-JPEG; H.265/HEVC |
| Akış | H.265'te birden fazla yapılandırılabilir video akışı; H.264 and M-JPEG; Yapılandırılabilir kare hızı ve bant genişliği; İlgilenilen Bölge (ROI) |
| Kamera işlem gecikme süresi | <120ms (5MP30'da maks. ortalama) |
| GOP yapısı | IP; IBP; IBBP |
| Video kodlama aralığı (ips) | 1 ips – 25 ips (30) |
| Video kodlama bölgeleri | Bölge başına video kodlayıcı kalite ayarlarına sahip 8 bölgeye kadar |
| Video sinyal-gürültü oranı (dB) | >55 dB |

Video çözünürlüğü

| | |
|-------------------------|-------------|
| 5 MP (16:9) | 3072 x 1728 |
| Dik döndürülmüş mod 5MP | 1728 x 3072 |
| 4MP (16:9) | 2688 x 1512 |
| Dikey mod 4MP | 1512 x 2688 |
| 3 MP (16:9) | 2304 x 1296 |
| Dik döndürülmüş mod 3MP | 1296 x 2304 |

| | |
|-----------------|-------------|
| 1080p HD | 1920 × 1080 |
| Dikey mod 1080p | 1080 × 1920 |
| 1,3 MP (16:9) | 1536 × 864 |
| 720p | 1280 × 720 |
| 480p SD | 640 × 480 |
| SD | 768 × 432 |
| D1 | 720 × 480 |

Video işlevleri

| | |
|-------------------------|---|
| Gündüz/gece | Otomatik (ayarlanabilir anahtar noktaları); Renkli; Monokrom |
| Kamera işlevleri | Görüntüyü yansıt; Görüntüyü döndür; Arka ışık dengeleme (BLC); Intelligent dynamic noise reduction; Kontrast iyileştirme; Piksel sayacı; Doğunluk; Parlaklık; Video filigranı; Ekran damgası; Konum |
| Beyaz dengesi (K) | 2,500 K – 10,000 K |
| Beyaz dengesi modları | Temel; Standart; Sodyum buharı; Hakim renk; Manuel mod; Askıya alma modu; 4 otomatik mod |
| Obtüratör modları | Automatic Electronic Shutter (AES); 1/25 min; 1/15,000 max; Varsayılan örtücü; 1/30 min |
| Arka ışık dengelemesi | Açık/Kapalı |
| Kontrast iyileştirme | Açık/Kapalı |
| Parazit azaltma | Ayrı zamansal ve bölgesel ayarlara sahip Intelligent Dynamic Noise Reduction |
| Gizlilik maskesi sayısı | 8 Tamamen programlanabilir bağımsız bölgeler |
| Kamera dönüşü | Manuel devre dışı bırakılmalı otomatik (0°/90°/180°/270°) |

Video içerik analizi

| | |
|----------------------|--|
| Analiz tipi | Essential Video Analytics |
| Alarm tetikleyiciler | Hat geçişi; Alana gir/alandan çık; Gezinme; Güzergahı takip et; Boşta/kaldırılan nesne; Kalabalık yoğunluğu tahmini; 3B izleme; Kural tabanlı alarmlar ve izleme, Kişi sayma |

| | |
|-----------------------|------------------------------------|
| Dış müdahale algılama | Maskelenebilir |
| Ses algılama | Alarm oluşturmak için ses algılama |

Gece görüşü

| | |
|-----------------------|-------------------------------|
| Dahili IR (m) | 30 m |
| Dahili IR (ft) | 98 ft |
| Kızılötesi LED sayısı | 10, yüksek verimli LED dizisi |
| Dalga boyu (nm) | 850 nm |
| Kızılötesi yoğunluğu | Manuel olarak ayarlanabilir |

Optik

| | |
|-------------------------|--|
| Lens odak uzaklığı (mm) | 4 mm – 10 mm Otomatik Değişken Odaklı (AVF) lens |
| Lens diyaframı (/F) | 1.3 /F |
| Lens montajı | Pano |
| Yaklaşım/odak kontrolü | Motorlu |
| İris kontrolü | Otomatik; DC-iris |
| Gündüz/Gece | Mekanik anahtarlamalı kızılötesi filtresi |
| Yatay görüş alanı | 80° - 31° |
| Dikey görüş alanı | 42° - 18° |

Girişler ve çıkışlar

| | |
|----------------------------|---|
| Analog video çıkışı | SMB konektörü, CVBS (PAL/NTSC), 1 Vpp, 75 Ohm, yaklaşık 500 TVL |
| Ses girişi (hat seviyesi) | 0,707 Vrms maks., 10 kOhm tipik |
| Ses çıkışı (hat seviyesi) | 16 Ohm tipikte 0,707 Vrms |
| Alarm girişleri | 1 |
| Alarm girişi etkinleştirme | Kısa devre veya DC 5V ile aktivasyon |
| Alarm çıkışları | 1 |
| Alarm çıkış gerilimi | 30 VDC, maks. yük 0,5 A |
| Ethernet | Korumalı RJ45 |

Ses

| | |
|------------------------------|---|
| Sıkıştırma ve örnekleme hızı | G.711 8 kHz; L16 16 kHz; AAC-LC 80kbps 16 kHz; AAC-LC 48kbps 16 kHz |
| Sinyal-Parazit Oranı | >50 dB |
| Ses yayını | Tam çift yönlü; Yarı çift yönlü |

Depolama

| | |
|----------------------------|---|
| Dahili veri depolama alanı | 5-s-pre-alarm-recording |
| Bellek kartı yuvası | Micro SDHC; Micro SDXC |
| Bellek kartı kapasitesi | Mikro SDHC: 32 GB'a kadar; Mikro SDXC: 2 TB'a kadar |
| HD kayıtlar | Sınıf 6 veya üzeri bellek kartı önerilir |
| Kayıt modu | Sürekli (halka); Programlı; Alarm; Olay |

Sistem entegrasyonu

| | |
|-------------------------|--|
| Protokoller/standartlar | IPv4; IPv6; UDP; TCP; HTTP; HTTPS; RTP/RTCP; IGMP V2/V3; ICMP; ICMPv6; RTSP; FTP; ARP; DHCP; APIPA (Auto-IP, link local address); NTP (SNTP); SNMP (V1, MIBII); SNMP (V3, MIBII); DNS; DNSv6; DDNS (DynDNS.org, selfHOST.de, no-ip.com); SMTP; iSCSI; UPnP (SSDP); DiffServ (QoS); LLDP; SOAP; CHAP; Digest authentication; 802.1x |
| Uygunluk | ONVIF Profile S; ONVIF Profile G; ONVIF Profile T; Auto-MDIX; ONVIF Profile M |

Veri güvenliği

| | |
|-----------|------------------------------------|
| Şifreleme | TLS 1.2; TLS 1.0; AES 256; AES 128 |
|-----------|------------------------------------|

Ağ

| | |
|---------------|--|
| Ethernet tipi | 10/100BASE-T; Auto-sensing; Full / half duplex |
|---------------|--|

Mekanik Özellikler

| | |
|--|--------------------|
| 3 eksenli ayarlama (yatay/dikey hareket/dönme) | 350° / 130° / 350° |
| Boyutlar (Ø x Y) (mm) | 135 mm x 105 mm |

| | |
|------------------------|---|
| Boyutlar (Ø x Y) (inç) | 5.32 in x 4 in |
| Ağırlık (g) | 450 g |
| Ağırlık (lb) | 0.99 lb |
| Renkli | Beyaz; Siyah |
| Renk kodu | RAL 9003 Parlak beyaz; RAL 9017 Trafik Siyahı |
| Dome camı malzemesi | Saydam polikarbonat |
| Montaj tipi | Çizilmez kaplamalı şeffaf |

Çevresel Özellikler

| | |
|------------------------------------|-----------------|
| Çalışma sıcaklığı (°C) | 0 °C – 50 °C |
| Çalışma sıcaklığı (°F) | 32 °F – 122 °F |
| Depolama sıcaklığı (°C) | -30 °C – 70 °C |
| Depolama sıcaklığı (°F) | -22 °F – 158 °F |
| Çalışma bağıl nemi, yoğuşmasız (%) | 5% – 93% |
| Menşe ülke | Portekiz |

Sipariş bilgileri

NDI-3513-AL Sabit dome 5MP HDR 4-10 mm IR
5 MP çözünürlüğe sahip sabit dome iç mekan kamerası; Essential Video Analytics; dahili kızılötesi aydınlatıcı NDAA ve TAA uyumu.
Sipariş numarası **NDI-3513-AL**

Aksesuarlar

BUB-CLR-FDI Dome camı, saydam, iç mekan
Dome kamera için saydam polikarbonat dome camı
İç Mekan
Sipariş numarası **BUB-CLR-FDI**

BUB-TIN-FDI Dome camı, siyah saydam, iç mekan
Dome kamera için siyah saydam polikarbonat dome camı.
İç Mekan
Sipariş numarası **BUB-TIN-FDI**

NBN-MCSMB-03M Kablo, SMB-BNC, kamera-kablo, 0,3m
0,3 m (1 ft) analog kablo, kamerayı koaksiyel kabloya bağlamak için SMB'den (dişi) BNC'ye (dişi)
Sipariş numarası **NBN-MCSMB-03M**

NBN-MCSMB-30M Kablo, SMB-BNC, kamera-monitör/ DVR
3 m (9 ft) analog kablo, kamerayı monitöre veya DVR'a bağlamak için SMB'den (dişi) BNC'ye (erkek)
Sipariş numarası **NBN-MCSMB-30M**

NDA-5031-PIP Askılı arayüz plakası NDI-4/5000

İç mekan FLEXIDOME IP 4000i/5000i için askılı arayüz plakası.

Sipariş numarası **NDA-5031-PIP**

NDA-ADT4S-MINDOME Dome kamera için yüzeye montaj kutusu

Dome kameralar için yüzeye montaj kutusu (Ø 145 mm/ Ø 5,71 inç) (iç mekan kamera çeşidi için NDA-ADTVEZ-DOME ile birlikte kullanın).

Sipariş numarası **NDA-ADT4S-MINDOME**

NDA-ADTVEZ-DOME Dome için adaptör braketi

İç mekanda kullanıma yönelik adaptör braketi (iç mekan kamera çeşidi için NDA-ADT4S-MINDOME ile birlikte kullanın).

Sipariş numarası **NDA-ADTVEZ-DOME**

NDA-FMT-DOME Dome kamera için asma tavan gömme montaj

Dome kameralar (Ø157 mm) için tavana asmak için montaj kiti

Sipariş numarası **NDA-FMT-DOME**

NDA-SMB-MINISMB Dome kamera için yüz. mon. kutusu 5,87"

Yüzeye montaj kutusu (Ø149 mm/Ø5,87 inç)

Sipariş numarası **NDA-SMB-MINISMB**

NDA-U-CMT Köşeye montaj adaptörü

Evrensel köşeye montaj düzeneği, beyaz

Sipariş numarası **NDA-U-CMT**

NDA-U-PMAL Direğe montaj adaptörü büyük

Evrensel direğe montaj adaptörü, beyaz; büyük

Sipariş numarası **NDA-U-PMAL**

NDA-U-PMAS Direğe montaj adaptörü küçük

Direğe montaj adaptörü küçük

Evrensel direk adaptörü, beyaz; küçük.

Sipariş numarası **NDA-U-PMAS**

NDA-U-PMT Askılı boruya montaj, 12" (31cm)

Yarı küresel kameralar için evrensel boruya montaj düzeneği, 31 cm, beyaz

Sipariş numarası **NDA-U-PMT**

NDA-U-PMTE Askılı boru uzatması, 20" (50cm)

Evrensel boruya montaj düzeneği uzatması, 50 cm, beyaz

Sipariş numarası **NDA-U-PMTE**

NDA-U-PSMB Askılı duvara/tavana monte SMB

Duvara montaj veya boruya montaj düzeneği için yüzeye montaj kutusu (SMB).

Sipariş numarası **NDA-U-PSMB**

NDA-U-WMT Askılı duvara montaj

Dome kameralar için evrensel duvara montaj düzeneği, beyaz

Sipariş numarası **NDA-U-WMT**

NPD-5001-POE Midspan, 15W, tek portlu, AC girişi

PoE destekli kameralarla birlikte kullanılan Ethernet Üzerinden Güç midspan enjektörü; 15,4 W, 1 port

Ağırlık: 200 g (0,44 lb)

Sipariş numarası **NPD-5001-POE**

NPD-5004-POE Ethernet üzerinden güç, 15,4W, 4 port

PoE destekli kameralarla birlikte kullanılan Ethernet Üzerinden Güç midspan enjektörü; 15,4 W, 4 port

Ağırlık: 620 g (1,4 lb)

Sipariş numarası **NPD-5004-POE**

UPA-1220-60 Güç kaynağı, 120VAC 60Hz, 12VDC 1A çıkış

Kamera güç kaynağı. 100-240 VAC, 50/60 Hz Giriş; 12 VDC, 1 A Çıkış; regülasyonlu.

Giriş konnektörü: 2-çatalı, Kuzey Amerika Standart (polarize olmayan).

Sipariş numarası **UPA-1220-60**

VEZ-A2-WW PTZ dome için duvara montaj, beyaz

Dome kameralar için duvar montaj ayağı

(Ø145/149 mm) (uygun dome adaptör braketi ile birlikte kullanın); beyaz

Sipariş numarası **VEZ-A2-WW**

NDA-LWMT-DOME Duvara mon., L şeklinde, dome kam. için

Dome kameralar için L şeklinde güçlü duvar montaj ayağı

Sipariş numarası **NDA-LWMT-DOME**

Temsilci:

Europe, Middle East, Africa:
Bosch Security Systems B.V.
P.O. Box 80002
5600 JB Eindhoven, The Netherlands
Phone: + 31 40 2577 284
www.boschsecurity.com/xc/en/contact/
www.boschsecurity.com

Germany:
Bosch Sicherheitssysteme GmbH
Robert-Bosch-Ring 5
85630 Grasbrunn
Tel.: +49 (0)89 6290 0
Fax: +49 (0)89 6290 1020
de.securitysystems@bosch.com
www.boschsecurity.com