

## NDI-3513-AL Фикс. куп. кам. 5MP HDR 4-10мм IR FLEXIDOME IP 3000i IR



- ▶ Камера с разрешением 5 Мп для установки внутри помещений
- ▶ Встроенная система Essential Video Analytics запускает соответствующие оповещения и быстро извлекает нужные данные
- ▶ Объектив с автозумом и автофокусировкой, а также мастер установки упрощают установку
- ▶ Полностью настраиваемая многопоточковая передача данных H.265
- ▶ Встроенный ИК-осветитель с расстоянием наблюдения до 30 метров.

Камера FLEXIDOME IP 3000i IR разработана для надежного и качественного круглосуточного функционирования и обладает различными функциями для видеонаблюдения, включая Essential Video Analytics, а так же отличается простотой установки.

Встроенный активный инфракрасный прожектор обеспечивает высокую эффективность в условиях очень слабого освещения.

Камера предназначена для использования внутри помещений и имеет разрешение 5 Мп.

### Обзор системы

Мастер автоматического зума/фокусировки объектива позволяет точно настроить зум и фокусировку камеры для работы как днем, так и ночью. Этот мастер помогает выбрать оптимальный режим работы; он активируется с компьютера или нажатием специальной кнопки на камере. Благодаря автонастройке варифокального объектива (функция AVF) для настройки зума не требуется открывать камеру. Автоматическая моторизованная регулировка зума/фокуса с взаимно однозначным сопоставлением пикселей обеспечивает точную фокусировку камеры.

### Стильный дизайн и простой монтаж

Идеально для наблюдения внутри помещений. Элегантный дизайн подходит для интерьеров, в которых важен внешний вид и гибкая зона

покрытия. Варифокальный объектив позволяет выбрать область охвата, чтобы наилучшим образом решить вашу задачу. Запатентованный механизм панорамирования/наклона/поворота позволяет точно настраивать необходимую зону обзора. Кроме того, эти камеры могут монтироваться как на горизонтальные поверхности, так и на стены или под потолки.

### Функции

#### Essential Video Analytics

Камера имеет встроенную систему анализа видеонаблюдения, созданную с учетом концепции Intelligence at the Edge, которая предполагает расширение возможностей съемки. Технология Essential Video Analytics идеально подходит для использования в контролируемых условиях с ограниченной дальностью обнаружения. Система уверенно обнаруживает, отслеживает и анализирует объекты и создает тревожный сигнал при выполнении уставленного набора условий. Интеллектуальный набор тревожных правил упрощает сложные задачи и сводит к минимуму количество ложных тревожных сигналов. Видеозапись дополняется метаданными для повышения информативности и структурированности видеоданных. Это позволяет очень быстро находить нужные изображения в многочасовой видеозаписи. Метаданные также могут использоваться в качестве неопровержимого

доказательства для суда или для оптимизации производственной деятельности на основе подсчета людей или анализа плотности людского потока.

Калибровка осуществляется быстро и легко — нужно просто указать высоту камеры. Всю остальную информацию, необходимую для точной настройки анализа видеоданных, обеспечивает встроенный в камеру гироскоп/акселерометр.

#### **Расширенный динамический диапазон (HDR)**

Камера имеет расширенный динамический диапазон. Он основан на многократной экспозиции одной сцены, что позволяет фиксировать больше деталей изображения, включая ярко освещенные и затемненные участки. В результате можно с легкостью различить объекты и детали, например лица с яркой фоновой засветкой.

Для измерения фактического динамического диапазона камеры используется метод анализа на основе функции фотоэлектрического преобразования (OECF) в соответствии со стандартами IEC 62676 часть 5. Этот метод используется для стандартизации результатов, которые затем можно использовать для сравнения различных камер.

#### **Интеллектуальная потоковая передача снижает требования к пропускной способности сети и ресурсам хранения**

Низкий уровень шума и эффективная технология сжатия H.265 позволяют получить четкие изображения, одновременно обеспечивая снижение требований к полосе пропускания канала и экономию ресурсов устройства хранения данных до 80% по сравнению со стандартными камерами H.264. В этом новом поколении камер используется функция Intelligent Streaming (интеллектуальная потоковая передача данных), что увеличивает эффективность интеллектуального анализа. Камера обеспечивает наиболее качественное изображение с помощью интеллектуальной оптимизации соотношения детализации и ширины полосы пропускания. Интеллектуальный кодер постоянно выполняет сканирование всей сцены, а также отдельных областей и динамически настраивает сжатие на основе важной информации, такой как движение. Благодаря совмещению с технологией Intelligent Dynamic Noise Reduction, активно анализирующей содержимое сцены и соответствующим образом уменьшающей шума, нагрузка на канал передачи снижается до 80%. Поскольку шумовая составляющая ослабляется непосредственно при считывании изображения, снижение скорости передачи не ухудшает его качество. Это приводит к существенному уменьшению стоимости хранения и нагрузки на сеть при одновременном сохранении высокого качества изображений и плавности движения.

#### **Оптимальный профиль скорости передачи в битах**

В следующей таблице приведены средние типовые значения скорости передачи данных (в Кбит/с для режиме H.265) для различных значений частоты кадров:

кадров/с	5 Мп
30	1597
12	1205
5	799
2	344

#### **Передача нескольких потоков**

Благодаря технологии многопоточковой передачи обеспечивается передача различных потоков H.264 или H.265 одновременно с потоком M-JPEG. Эти потоки облегчают просмотр и запись с эффективным использованием полосы пропускания, а также интеграцию с системами управления видео сторонних производителей. Камера может работать на несколько независимых потоков, что позволяет устанавливать разные значения разрешения и частоты кадров для первого и второго потоков. Пользователь также может использовать копию первого потока. В третьем потоке используются I-кадры первого потока для записи; четвертый поток демонстрирует изображение в формате JPEG с максимальной скоростью 10 Мбит/с.

#### **Двунаправленная аудио и звуковая сигнализация**

Двунаправленная аудиосвязь позволяет оператору общаться с посетителями и нарушителями через линейный вход и выход для внешних аудиоустройств. Обнаружение по звуку может использоваться для формирования сигнала тревоги при необходимости.

#### **Обнаружение несанкционированного вскрытия и обнаружение движения**

Для сигналов тревоги в случае несанкционированного вскрытия камеры имеется широкий набор параметров настройки. Для сигнализации может также использоваться встроенный алгоритм обнаружения движения на видео.

#### **Управление записью и хранилищем**

Управление записью может контролироваться с помощью приложения Bosch Video Recording Manager. Камера также может напрямую использовать цели iSCSI без программного обеспечения для записи.

#### **Запись «на лету»**

Разъем камеры поддерживает карты microSD емкостью до 2 ТБ. Карты microSD можно использовать для локальной записи по тревоге.

Запись перед тревожным сигналом в оперативную память снижает требования к полосе пропускания для записи по сети, или (если используется запись на карту microSD) увеличивает срок эффективного использования носителя данных.

#### Облачные сервисы

Камера поддерживает отправку JPEG в установленное время или по тревожным сигналам на четыре разные учетные записи. Эти учетные записи могут обращаться к FTP-серверам или облачному хранилищу. Также в эти учетные записи можно экспортировать видеоклипы и изображения в формате JPEG.

Чтобы всегда быть в курсе аномальных событий, можно настроить отправку уведомления по электронной почте или по SMS при возникновении тревожного сигнала.

#### Простота установки

Питание к камере может подаваться через подключенный сетевой кабель, поддерживающий PoE. При такой конфигурации для просмотра, питания и управления камерой требуется только одно кабельное соединение. Функция PoE облегчает и удешевляет установку, так как для работы камеры не требуется дополнительного источника питания.

Камера также может питаться от источников питания +12 В пост. тока или 24 В перемен. тока. Для повышения надежности системы камеру можно одновременно подключать к источникам PoE и +12 В пост. тока/24 В перемен. тока. Помимо этого, с камерами можно использовать источник бесперебойного питания (ИБП), который обеспечит их работу даже в случае сбоя питания.

Для исключения возможных проблем с подключением камера поддерживает технологию Auto-MDIX, которая позволяет автоматически определять, каким кабелем подключена камера: прямым или перекрестным.

#### Автоматический поворот изображения

Встроенный гироскоп/акселерометр автоматически корректирует ориентацию изображения, используя шаги в 90°, если камера установлена под прямым углом или перевернутом положении. Выдаваемое матрицей изображение также можно вручную поворачивать, используя шаг в 90°.

Для оптимальной детализации изображения в длинных коридорах без ухудшения разрешения устанавливайте камеру под прямым углом. Изображение будет отображаться на вашем мониторе в прямом положении и с полным разрешением.

#### Переключение режима «день/ночь»

Камера оснащена технологией механической смены фильтра, обеспечивающей точную цветопередачу в дневных условиях и безупречные изображения ночью при сохранении резкости при любом освещении.

#### Гибридный режим

Аналоговый видеовыход обеспечивает работу камеры в гибридном режиме. Этот режим обеспечивает одновременное высокое разрешение по цифровому HD-каналу и через аналоговый SMB-разъем. Такая технология упрощает переход от систем CCTV прежних поколений к современным IP-сетям.

#### Зона обзора DORI

DORI (обнаружение, наблюдение, распознавание, идентификация) – это система по стандарту EN-62676-4, служащая для определения способности камеры различать людей или объекты в пределах зоны обзора. Ниже приведена максимальная дальность, на которой та или иная комбинация камера/объектив может отвечать этим критериям:

#### Камера 5 Мп с объективом 4–10 мм

DORI	Разрешение DORI	Расстояние 4 мм/10 мм	Ширина по горизонтали
Обнаружение	25 пикселей/м	79 м /	123 м
	8 пикселей/фут	138 м	
Наблюдение	63 пикселя/м	32 м /	49 м
	19 пикселей/фут	94 м	
Распознавание	125 пикселя/м	16 м /	25 м
	38 пикселей/фут	48 м	
Идентификация	250 пикселей/м	8 м /	12 м
	76 пикселей/фут	24 м	

#### Безопасность данных

Мы предприняли специальные меры, чтобы обеспечить наивысшую безопасность доступа к устройству и переносу данных. Трехуровневая защита паролем и рекомендации по безопасности позволяют гибко настраивать доступ к устройству. Доступ через веб-браузер можно защитить с помощью протокола HTTPS, а обновления микропрограммного ПО – с помощью защищенной отправки после прохождения проверки подлинности.

Встроенная поддержка доверенного платформенного модуля (TPM) и инфраструктуры открытых ключей (PKI) гарантируют надежную защиту от атак злоумышленников. Проверка подлинности в сети 802.1x с EAP/TLS, поддержка TLS 1.2 с обновленными наборами шифров, включая шифрование AES 256.

Усовершенствованная обработка сертификатов обеспечивает следующие преимущества:

- При необходимости автоматически создаются уникальные самостоятельно подписанные сертификаты
- Для проверки подлинности используются серверные и клиентские сертификаты
- Для подтверждения подлинности используются клиентские сертификаты
- Сертификаты с зашифрованными закрытыми ключами

#### Программное обеспечение для просмотра

Подключаться к камере можно разными способами: через браузер, систему Bosch Video Management System, бесплатный клиент Bosch Video Client или Video Security Client. Также поддерживаются мобильные приложения и решения других разработчиков.

#### Системная интеграция

Камера соответствует требованиям стандартов ONVIF Profile G, ONVIF Profile M, ONVIF Profile S и ONVIF Profile T. Это гарантирует функциональную совместимость с оборудованием для сетевого видеонаблюдения независимо от производителя. Сторонние интеграторы могут легко получить доступ к набору внутренних функций камеры для ее интеграции в крупные проекты. Дополнительные сведения см. на веб-сайте программы Bosch Integration Partner Program (IPP) ([ipp.boschsecurity.com](http://ipp.boschsecurity.com)).

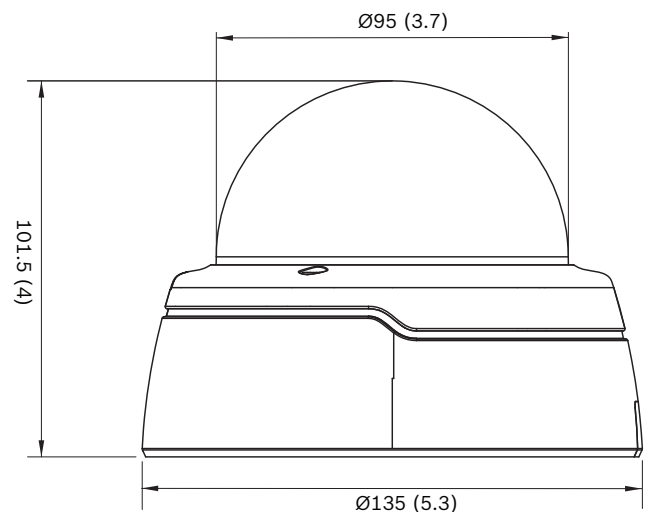
#### Нормативная информация

Тип	Стандарты
	IEC 62471
	EN 62368-1
	UL 62368-1
	CSA C22.2 № 62368-1:14
	EN 50130-4
	EN 50130-5, класс II (в помещении, стационарное оборудование)
	Стандарт FCC, часть 15, подраздел В, класс В
	Директива 2014/30/ЕС по ЭМС
	EN 55032, класс В
	AS NZS CISPER 32:2015+AMD 1:2020
	ICES-003, класс В
	VCCI CISPER 32:2016

Тип	Стандарты
	EN 50121-4:2016
<b>Соответствие стандартам ONVIF</b>	EN 50132-5-2; IEC 62676-2-3
<b>Сертификация продуктов</b>	CE, FCC, UL, cUL, RCM, VCCI, CMIM, KCC, BIS, UKCA

Регион	Примечание о соответствии стандартам/уровню качества	
Европа	CE	indoor
Великобритания	UKCA	indoor

#### Замечания по установке и настройке



Размеры в мм

#### Комплектация

Количество	Компонент
1	Камера
1	Руководство по быстрой установке
1	Информация о защите и безопасности
1	Набор винтов для монтажа камеры
1	Установочный шаблон

#### Технические характеристики

##### Электрические характеристики

Напряжение на входе (В пост. тока)	12 VDC $\pm$ 5%
------------------------------------	-----------------

Напряжение на входе (В пер. тока)	24 VAC ±10%
Номинальное напряжение PoE (В пост. тока)	48 VDC
Потребляемая мощность (Вт пост. тока)	Макс. 10,8 Вт
Потребляемая мощность (Вт перем. тока)	Макс. 8,75 Вт
Энергопотребление PoE (Вт)	Макс. 9,2 Вт
Ввод PoE	PoE IEEE 802.3af / 802.3at Type 1, Class 3

### Платформа

Платформа Common Product Platform	CPP7.3
-----------------------------------	--------

### Датчик

Тип матрицы	1/2.9 inch CMOS
Эффективные пиксели (Г x В)	3,072 x 1,944

### Чувствительность

Измерено в соответствии с IEC 62676, часть 5 (1/25, F1.3)	
Цветной режим (лк)	0.3790 lx
Монохромный режим (лк)	0.0420 lx
С ИК (лк)	0,0 лк

### Динамический диапазон

Расширенный динамический диапазон (HDR) (дБ)	120 dB
Измерено согласно IEC 62676, часть 5 (дБ)	101 dB

### Видеопотоки

Сжатие видеосигнала	H.264 (ISO/IEC 14496-10); M-JPEG; H.265/HEVC
Поток	Несколько настраиваемых потоков с разрешением H.265; H.264 and M-JPEG; Настраиваемая частота кадров и пропускная способность; Область интереса (ROI)
Задержка обработки изображения	<120ms (макс. среднее с разрешением 5Мп30)
Структура группы изображений	IP; IBP; IBVP

Интервал кодирования (ips)	1 ips – 25 ips (30)
Области кодирования	До 8 областей с индивидуальной настройкой качества кодера
Отношение "сигнал/шум" для видеопотока (дБ)	>55 dB

### Разрешение видео

5 Мп (16:9)	3072 × 1728
Вертикальный режим 5 Мп	1728 × 3072
4 Мп (16:9)	2688 × 1512
Вертикальный режим 4 Мп	1512 × 2688
3 Мп (16:9)	2304 × 1296
Вертикальный режим 3 Мп	1296 × 2304
1080p HD	1920 × 1080
Вертикальный режим 1080p	1080 × 1920
1,3 Мп (16:9)	1536 × 864
720p	1280 × 720
480p SD	640 × 480
SD	768 × 432
D1	720 × 480

### Видеофункции

День / ночь	Авто (регулируемые точки переключения); Цветное; Одно-тонный
Функции камеры	Зеркальное изображение; Переворот изображения; Компенсация фоновой засветки; Intelligent dynamic noise reduction; Усиление контраста; Счетчик пикселей; Насыщение; Яркость; Вывод водяных знаков; Надписи на экране; Местоположение
Баланс белого (К)	2,500 К – 10,000 К
Режимы баланса белого	Базовый; Стандартное; Пары натрия; Доминирующий цвет; Ручной режим; Удержание; 4 автоматических режима

Режимы затвора	Automatic Electronic Shutter (AES); 1/25 min; 1/15,000 max; Затвор по умолчанию; 1/30 min
Компенсация фоновой засветки	Вкл./выкл.
Усиление контраста	Вкл./выкл.
Подавление шума	Intelligent Dynamic Noise Reduction с раздельной регулировкой временного и пространственного шумоподавления
Число масок конфиденциальных секторов	8 независимых областей, полностью программируемые
Поворот камеры	Автоматическое вычисление с ручной коррекцией (0°/90°/180°/270°)

### Анализ видеоданных

Тип анализа	Essential Video Analytics
Триггеры тревог	Пересечение линии; Вход/выход из поля; Праздношатание; Следование по маршруту; Неподвижный/удаленный объект; Оценка плотности скопления; Отслеживание 3D; Тревоги и отслеживание на основе правил, подсчет людей
Обнаружение попыток несанкционированного вмешательства	Маскируемые
Обнаружение звука	Обнаружение звука для активации тревожного сигнала

### Ночное видение

Встроенный ИК-порт (м)	30 m
Встроенный ИК-порт (футы)	98 ft
Количество ИК-светодиодов	10, массив с высоким КПД
Длина волны (nm)	850 nm
Интенсивность ИК-подсветки	Регулируемый вручную

### Оптика

Фокусное расстояние объектива (мм)	4 mm – 10 mm Автоматический варифокальный (AVF) объектив
Апертура объектива (/F)	1.3 /F
Монтаж объектива	Монтаж на плату

Управление зумом/фокусом	Моторизованная
Управление диафрагмой	Автоматическая; DC-диафрагма
День/ночь	Переключаемый механический ИК-фильтр
Горизонтальный угол обзора	80° - 31°
Вертикальный угол обзора	42° - 18°

### Входы и выходы

Аналоговый видеовыход	Разъем SMB, CVBS (PAL/NTSC), 1 В (размах), 75 Ом, прикл. 500 ТВЛ
Линейный аудиовход	Макс. 0,707 В ср. квадр., 10 кОм (типов.)
Линейный аудиовыход	0,707 В ср. квадр. при 16 Ом (типов.)
Тревожные входы	1
Активация входа сигнализации	Активация коротким замыканием или напряжением 5 В пост. тока
Тревожные выходы	1
Напряжение выхода сигнализации	30 В пост. тока, макс. ток нагрузки 0,5 А
Ethernet	Экранированный RJ45

### Аудио

Сжатие и частота выборки	G.711 8 kHz; L16 16 kHz; AAC-LC 80kbps 16 kHz; AAC-LC 48kbps 16 kHz
Отношение сигнал/шум	> 50 дБ
Потоковое аудио	Полнодуплексный; Полудуплексный

### Хранилище

Внутреннее хранилище	5-s-pre-alarm-recording
Разъем для карты памяти	Micro SDHC; Micro SDXC
Емкость карты памяти	Micro SDHC: до 32 ГБ; Micro SDXC: до 2 ТБ
Записи HD	Рекомендуется использовать карту памяти класса 6 или выше

Режим записи	Непрерывно (кольцевая); По расписанию; Тревожная; Событие
--------------	---

### Системная интеграция

Протоколы / стандарты	IPv4; IPv6; UDP; TCP; HTTP; HTTPS; RTP/RTCP; IGMP V2/V3; ICMP; ICMPv6; RTSP; FTP; ARP; DHCP; APIPA (Auto-IP, link local address); NTP (SNTP); SNMP (V1, MIBII); SNMP (V3, MIBII); DNS; DNSv6; DDNS (DynDNS.org, selfHOST.de, no-ip.com); SMTP; iSCSI; UPnP (SSDP); DiffServ (QoS); LLDP; SOAP; CHAP; Digest authentication; 802.1x
Соответствие стандартам	ONVIF Profile S; ONVIF Profile G; ONVIF Profile T; Auto-MDIX; ONVIF Profile M

### Безопасность данных

Шифрование	TLS 1.2; TLS 1.0; AES 256; AES 128
------------	------------------------------------

### Сеть

Тип Ethernet	10/100BASE-T; Auto-sensing; Full / half duplex
--------------	--

### Механические характеристики

3-осная регулировка (панорамирование/наклон/поворот)	350° / 130° / 350°
Размеры (Ø x В) (мм)	135 mm x 105 mm
Размеры (Ø x В) (дюймов)	5.32 in x 4 in
Вес (г)	450 g
Вес (фунтов)	0.99 lb
Цвет	Белый; черный
Цветовой код	RAL 9003 насыщенно-белый; RAL 9017 (черный)
Пузырчатый материал	Прозрачный поликарбонат
Тип монтажа	Прозрачный, с защитой от царапин

### Условия окружающей среды

Рабочая температура (°C)	0 °C – 50 °C
Рабочая температура (°F)	32 °F – 122 °F

Температура хранения (°C)	-30 °C – 70 °C
Температура хранения (°F)	-22 °F – 158 °F
Относительная влажность при работе (без конденсации) (%)	5% – 93%
Страна происхождения	Португалия

### Информация для заказа

#### NDI-3513-AL Фикс. куп. кам. 5MP HDR 4-10мм IR

Фиксированная внутренняя купольная камера с разрешением 5 Мп; Essential Video Analytics; встроенный ИК-прожектор  
Соответствие нормам NDAА и ТАА.  
Номер заказа **NDI-3513-AL**

#### Дополнительное оборудование

##### **BUB-CLR-FDI** Купол для уст-ки внутри помещ., прозр.

Прозрачный купол из поликарбоната для купольной камеры.

В помещении

Номер заказа **BUB-CLR-FDI**

##### **BUB-TIN-FDI** Купол, тон., для уст-ки внутри помещений

Тонированный купол из поликарбоната для купольной камеры.

В помещении

Номер заказа **BUB-TIN-FDI**

##### **NBN-MCSMB-03M** Кабель SMB-BNC, для камеры, 0,3м

Аналоговый кабель 0,3 м для подключения к коаксиальному кабелю, SMB (гнездо) – BNC (гнездо).

Номер заказа **NBN-MCSMB-03M**

##### **NBN-MCSMB-30M** Кабель SMB-BNC, мон. камеры/ видеорег.

Аналоговый кабель 3 м, SMB (гнездо) – BNC (штырь) для подключения камеры к монитору или цифровому видеорегистратору.

Номер заказа **NBN-MCSMB-30M**

##### **NDA-5031-PIP** Пластина подвес. интерфейса NDI-4/5000

Адаптерная пластина для подвешивания монтажа FLEXIDOME IP 4000i/5000i для использования внутри помещений.

Номер заказа **NDA-5031-PIP**

##### **NDA-ADT4S-MINDOME** Коробка для мон. на поверх. куп. камеры

Коробка для установки на поверхность (Ø145 мм) для купольных камер (при установке внутренней камеры используйте вместе с NDA-ADTVEZ-DOME).

Номер заказа **NDA-ADT4S-MINDOME**

##### **NDA-ADTVEZ-DOME** Кронштейн-адаптер для купольных камер

Кронштейн-адаптер для использования внутри помещений (при установке внутренней камеры используйте вместе с NDA-ADT4S-MINDOME).

Номер заказа **NDA-ADTVEZ-DOME**

**NDA-FMT-DOME Кронштейн для утол. монтажа куп. камеры**

Монтажный комплект для утолщенного монтажа в потолок для купольных камер (Ø157 мм)  
Номер заказа **NDA-FMT-DOME**

**NDA-SMB-MINISMB Коробка монт на поверх. куп. кам. 5,87"**

Коробка для установки на поверхность (Ø114 мм)  
Номер заказа **NDA-SMB-MINISMB**

**NDA-U-CMT Адаптер для углового монтажа**

Универсальный кронштейн для установки на угол, белый  
Номер заказа **NDA-U-CMT**

**NDA-U-PMAL Адаптер для монтажа на столб, большой**

Универсальный адаптер для монтажа на столб, белый; большой  
Номер заказа **NDA-U-PMAL**

**NDA-U-PMAS Адаптер для монтажа на столб, маленький**

Адаптер для установки на столб, маленький  
Универсальный адаптер для установки на столб, белый цвет; маленький.  
Номер заказа **NDA-U-PMAS**

**NDA-U-PMT Кронштейн для подв. монт. на трубу, 31см**

Универсальный кронштейн для монтажа на трубу для купольных камер, 31 см, белого цвета  
Номер заказа **NDA-U-PMT**

**NDA-U-PMTE Удлинительная труба для подв. монт. 50см**

Удлинитель для универсального кронштейна для монтажа на трубу, 50 см, белого цвета  
Номер заказа **NDA-U-PMTE**

**NDA-U-PSMB Кронштейн, подв. монт. стена/потол. SMB**

Корпус для монтажа на поверхность (SMB) для монтажа на стену или на трубу.  
Номер заказа **NDA-U-PSMB**

**NDA-U-WMT Кронштейн для подв. монтажа на стену**

Универсальный настенный кронштейн для купольных камер, белого цвета  
Номер заказа **NDA-U-WMT**

**NPD-5001-POE Инж-р, 15Вт, один порт, вход пер. тока**

Инжектор питания по сети Ethernet (PoE) для использования с поддерживаемыми технологиями PoE камерами; 15,4 Вт, 1 порт  
Вес: 200 г  
Номер заказа **NPD-5001-POE**

**NPD-5004-POE Питание по сети Ethernet 15,4Вт, 4-порт.**

Инжектор питания по сети Ethernet (PoE) для использования с поддерживаемыми технологиями PoE камерами; 15,4 Вт, 4 порта  
Вес: 620 г  
Номер заказа **NPD-5004-POE**

**UPA-1220-60 Источник пит. 120VAC 60Гц, вых. 12VDC 1A**

Источник питания для камеры. 100–240 В перем. тока, 50/60 Гц на входе; 12 В пост. тока, 1 А на выходе; регулируемый.  
Входной разъем: 2 штыря, Североамериканский стандарт (неполяризован.).  
Номер заказа **UPA-1220-60**

**VEZ-A2-WW Кроншт. монт. на стену, куп. PTZ, бел.**

Кронштейн для настенного монтажа (Ø145/149 мм) для купольных камер (для использования с совместимыми кронштейнами-адаптерами для купольных камер); белый  
Номер заказа **VEZ-A2-WW**

**NDA-LWMT-DOME Г-кронштейн д/монтажа куп. кам. на стену**

Прочный Г-образный кронштейн для монтажа купольных камер на стену  
Номер заказа **NDA-LWMT-DOME**

**Представительство:**

**Europe, Middle East, Africa:**  
Bosch Security Systems B.V.  
P.O. Box 80002  
5600 JB Eindhoven, The Netherlands  
Phone: + 31 40 2577 284  
[www.boschsecurity.com/xc/en/contact/](http://www.boschsecurity.com/xc/en/contact/)  
[www.boschsecurity.com](http://www.boschsecurity.com)

**Germany:**  
Bosch Sicherheitssysteme GmbH  
Robert-Bosch-Ring 5  
85630 Grasbrunn  
Tel.: +49 (0)89 6290 0  
Fax: +49 (0)89 6290 1020  
[de.securitysystems@bosch.com](mailto:de.securitysystems@bosch.com)  
[www.boschsecurity.com](http://www.boschsecurity.com)