

## NDI-3513-AL Stałopoz. kopułk. 5MP HDR 4-10mm IR FLEXIDOME IP 3000i IR



- ▶ Kamera wewnętrzna o rozdzielczości 5 MP
- ▶ Wbudowana funkcja Essential Video Analytics uruchamia odpowiednie alarmy i błyskawicznie pobiera dane
- ▶ Łatwa instalacja, obiektyw z automatyczną regulacją zoomu i ostrości oraz kreator
- ▶ W pełni konfigurowalny multistreaming H.265
- ▶ Wbudowany promiennik podczerwieni o maksymalnym zasięgu obserwacji 30 m

Łatwa w instalacji kamera FLEXIDOME IP 3000i IR zapewnia wysoką jakość przy pracy całodobowej oraz szereg niezawodnych funkcji dozoru, w tym Essential Video Analytics.

Wbudowany aktywny promiennik podczerwieni umożliwia wydajną pracę nawet w najbardziej zaciemnionym otoczeniu.

Kamera wewnętrzna o rozdzielczości 5 MP.

### Ogólne informacje o systemie

Kreator automatycznego ustawiania powiększania i ostrości ułatwia instalatorowi dokładną regulację ostrości na potrzeby dziennych i nocnych zastosowań kamery. Aktywację kreatora można przeprowadzić z poziomu komputera lub za pomocą przycisku zamontowanego w kamerze, co umożliwi łatwy wybór najbardziej odpowiedniego trybu pracy. Funkcja automatycznej regulacji ogniskowej umożliwia zmianę parametrów zoomu bez konieczności otwierania kamery. Ostrość obrazu jest zawsze ustawiona dokładnie dzięki automatycznej regulacji zoomu i płaszczyzny ogniskowania z mapowaniem pikseli 1:1.

### Łatwa w instalacji, estetyczna wewnętrzna kamera kopułkowa

Doskonała w zastosowaniach wewnętrznych, elegancka konstrukcja jest przeznaczona do instalacji, w których ważną rolę pełni wygląd obudowy i elastyczny zasięg obserwacji. Obiektyw zmienneogniskowy pozwala wybrać obszar obserwacji najlepiej dostosowany do potrzeb użytkownika. Korzystając z opatentowanego

mechanizmu uchylno-obrotowego, instalator może precyzyjnie ustawić pole widzenia. Dostępnych jest wiele opcji montażu, w tym montaż natynkowy, ścienny i w suficie podwieszanym.

### Funkcje

#### Essential Video Analytics

Wbudowana funkcja analizy sygnału wizyjnego zwiększa kontrolę sygnału wejściowego o podwyższonej inteligencji i teraz oferuje jeszcze bardziej zaawansowane możliwości. Technologia Essential Video Analytics nadaje się doskonale do użytku w kontrolowanych środowiskach o ograniczonych zakresach wykrywania. System skutecznie wykrywa, śledzi i analizuje ruch obiektów, a także ostrzega użytkownika, gdy dojdzie do wyzwolenia wstępnie zaplanowanego alarmu. Dzięki inteligentnemu zestawowi reguł alarmowych złożone zadania stają się łatwiejsze, a liczba fałszywych alarmów jest ograniczona do minimum. Do rejestrowanego obrazu dołączane są metadane, aby uporządkować jego strukturę. Umożliwia to szybkie odszukiwanie odpowiednich obrazów z wielogodzinnych nagrań. Metadane mogą także być użyteczne w dostarczaniu niepodważalnego materiału dowodowego oraz w działaniu funkcji zliczania osób lub uzyskiwaniu informacji o gęstości tłumu. Kalibracja jest szybka i łatwa – wystarczy ustawić wysokość kamery. Przetwornik wewnętrzny żyroskopu/akcelerometru dostarcza pozostałe informacje umożliwiające dokładnie skalibrowanie układu do analizy sygnału wizyjnego.

### Wysoki zakres dynamiki

Kamera posiada wysoki zakres dynamiki. Jest on oparty na procesie wielokrotnej ekspozycji, który pozwala uchwycić więcej szczegółów zarówno jasnych, jak i ciemnych obszarów, nawet w tej samej scenie. Dzięki temu w obrazie można bez trudu rozróżnić przedmioty i ich cechy, na przykład rysy twarzy przy jasnym oświetleniu tła.

Rzeczywisty zakres dynamiki kamery jest mierzony za pomocą analizy konwersji optoelektronicznej (OECF) zgodnie z normą IEC 62676 część 5. Metoda ta jest używana do dostarczania standardowych wyników, które można wykorzystywać do porównywania różnych kamer.

### Inteligentny streaming zmniejsza wymaganą szerokość pasma i ilość pamięci masowej

Niski poziom zaszumienia i wydajna kompresja H.265 umożliwiają uzyskanie wyraźnych obrazów, a przy tym ograniczenie szerokości pasma i wymaganej pamięci masowej nawet o 80% w porównaniu ze standardowymi kamerami H.265. Ta nowa generacja kamer cechuje się wyższym poziomem inteligencji dzięki inteligentnej transmisji strumieniowej. Dzięki optymalizacji stosunku ilości szczegółów do szerokości pasma kamera generuje obraz o największej możliwej użyteczności. Inteligentny nadajnik stale skanuje całą scenę, a także regiony sceny i dynamicznie dostosowuje kompresję na podstawie istotnych informacji, na przykład o ruchu. W powiązaniu z funkcją Intelligent Dynamic Noise Reduction, która aktywnie analizuje zawartości sceny i stosownie zmniejsza artefakty związane z szumem, przepływność jest zmniejszana nawet o 80%. Ponieważ szum jest redukowany u źródła podczas rejestracji obrazu, niższa szybkość transmisji nie wpływa na jego jakość. Dzięki temu znacznie mniejsze są koszty pamięci masowej oraz obciążenie sieci przy zachowaniu wysokiej jakości obrazu i płynnego ruchu.

### Zoptymalizowany profil szybkości transmisji

W tabeli została przedstawiona średnia typowa zoptymalizowana szybkość transmisji w kb/s dla różnych częstotliwości odświeżania w trybie H.265:

kl./s	5 MP
30	1597
12	1205
5	799
2	344

### Obsługa wielu strumieni

Funkcja obsługi wielu strumieni umożliwia kamerze jednoczesne generowanie kilku strumieni H.264 lub H.265 i strumienia M-JPEG. Strumienie te ułatwiają wyświetlanie i rejestrację obrazu przy optymalnym

wykorzystaniu szerokości pasma, a także umożliwiają prostą integrację z systemami zarządzania obrazem innych producentów.

Kamera może obsługiwać wiele niezależnych strumieni, co umożliwia ustawienie różnych rozdzielczości i częstotliwości odświeżania w pierwszym i drugim strumieniu. Użytkownik ma także możliwość użycia kopii pierwszego strumienia. Trzeci strumień korzysta z ramek I pierwszego strumienia do zapisu, czwarty strumień pokazuje obraz JPEG przy maksymalnej szerokości pasma 10 Mbit/s.

### Dwukierunkowa transmisja dźwięku i sygnał alarmowy

Dwukierunkowa transmisja dźwięku pozwala operatorom przekazywać komunikaty gościom i intruzom za pośrednictwem zewnętrznego wejścia i wyjścia liniowego fonii. W razie potrzeby funkcja wykrywania dźwięku może posłużyć do wyemitowania alarmu.

### Zabezpieczenie antysabotażowe i wykrywanie ruchu

Dostępna jest szeroka gama opcji konfiguracyjnych dotyczących alarmów antysabotażowych. Wbudowany algorytm wykrywający ruch w obrazie może być również stosowany do emitowania sygnału alarmowego.

### Zapis i zarządzanie pamięcią

Do zarządzania zapisem można użyć aplikacji Bosch Video Recording Manager. Kamera może także bezpośrednio, bez użycia oprogramowania, wykorzystywać lokalizacje docelowe iSCSI.

### Zapis bezpośredni w kamerze

Gniazdo karty microSD obsługuje do 2 TB pojemności pamięci. Karty microSD można używać do lokalnego zapisywania alarmów. Zapis obrazu w pamięci RAM przed wystąpieniem alarmu umożliwia ograniczenie szerokości pasma w sieci przeznaczonej do rejestracji lub – jeśli możliwy jest zapis na karcie microSD – wydłuża żywotność nośnika zapisu.

### Usługi chmurowe

Kamera obsługuje funkcję wysyłania obrazów JPEG na podstawie czasu lub alarmu do czterech różnych kont. Konta te mogą się znajdować na serwerach FTP lub w usługach chmurowych. Istnieje także możliwość wyeksportowania klipów wideo i obrazów JPEG do tych kont.

Po wyzwoleniu alarmu może zostać wysłane powiadomienie w wiadomości e-mail lub SMS. Dzięki temu operator jest zawsze informowany o niespodziewanych zdarzeniach.

### Prosta instalacja

Zasilanie kamery może być dostarczane przez sieć kablową zgodną ze standardem PoE (Power-over-Ethernet). W takiej konfiguracji do podglądu obrazu, zasilania i sterowania kamerą wystarczy dołączenie tylko jednego przewodu. Dzięki możliwości zasilania

przez sieć Ethernet (PoE) instalacja stała się łatwiejsza i tańsza, ponieważ kamery nie wymagają dostępu do sieci energetycznej.

Kamera może również być zasilana zasilaczem 12 VDC/24 VAC. W celu zwiększenia niezawodności systemu kamera może być podłączona jednocześnie do zasilania PoE oraz 12 VDC/24 VAC. Możliwe jest również zastosowanie zasilaczy awaryjnych (UPS), zapewniających ciągłość pracy nawet w przypadku awarii głównego źródła zasilania.

Dla uproszczenia okablowania sieciowego kamera obsługuje funkcję Auto-MDIX, dzięki czemu można używać kabli krosowych lub prostych.

#### Automatyczny obrót obrazu

Jeśli kamera jest zamontowana pod kątem prostym lub do góry nogami, przetwornik zintegrowanego żyroskopu/akcelerometru automatycznie koryguje orientację obrazu w krokach po 90°. Obraz z przetwornika można również obracać ręcznie w krokach po 90°.

Aby zapewnić efektywne rejestrowanie szczegółów podczas monitorowania dużych holi bez utraty rozdzielczości, należy zamontować kamerę pod kątem prostym. Obraz będzie wyświetlany na ekranie monitora pionowo, w pełnej rozdzielczości.

#### Przełączanie trybu True Day/Night

Kamera jest wyposażona w filtry mechaniczne zapewniające intensywne kolory w ciągu dnia i znakomite widzenie nocne, gwarantując odpowiednią ostrość niezależnie od warunków oświetleniowych.

#### Tryb hybrydowy

Analogowe wyjście wizyjne umożliwia pracę w trybie hybrydowym. W tym trybie przesyłany jest jednocześnie strumień wideo w rozdzielczości HD i analogowy sygnał wideo za pośrednictwem złącza SMB. Tryb hybrydowy oferuje możliwość łatwej migracji z systemów CCTV starszego typu na nowoczesne systemy sieciowe.

#### Kryteria dozoru DORI

Kryteria dozoru DORI (wykrywanie/obserwacja/rozpoznawanie/identyfikacja), opisane w normie EN-62676-4, określają zdolność kamery do rozróżniania osób i obiektów znajdujących się w obszarze chronionym. Poniżej przedstawiono maksymalną odległość spełniania kryteriów dozoru DORI dla danej kombinacji kamery i obiektywu:

#### Kamera 5 MP z obiektywem 4–10 mm

DORI	Definicja DORI	Zasięg obserwacji 4 mm / 10 mm	Szerokość w poziomie
Detekcja	25 px/m	79 m/138 m	123 m
	--	--	
Obserwacja	63 px/m	32 m/94 m	49 m
	--	--	

DORI	Definicja DORI	Zasięg obserwacji 4 mm / 10 mm	Szerokość w poziomie
Rozpoznawanie	125 px/m	16 m/48 m	25 m
	--	--	
Identyfikacja	250 px/m	8 m/24 m	12 m
	--	--	

#### Bezpieczeństwo danych

Aby zapewnić najwyższy poziom ochrony dostępu do urządzenia i transmisji danych, wprowadzono szczególne środki bezpieczeństwa. Trzydziestozmowa ochrona hasłem z zaleceniami dotyczącymi bezpieczeństwa pozwala użytkownikom dostosować dostęp do urządzenia. Dostęp do przeglądarki sieci Web można zabezpieczyć protokołem HTTPS, a aktualizacja oprogramowania układowego może odbywać się za pomocą bezpiecznego uwierzytelnionego przesyłu.

Obsługa wbudowanej platformy Trusted Platform Module (TPM) i infrastruktury klucza publicznego (PKI) zapewnia doskonałą ochronę przed atakami. Uwierzytelnianie sieciowe za pomocą protokołu 802.1x z klientem EAP-TLS korzysta z protokołu szyfrowania TLS 1.2, w tym z szyfrowania AES 256. Zaawansowany certyfikat zapewnia:

- W razie potrzeby automatyczne generowanie certyfikatu z podpisem własnym
- Certyfikaty klienta i serwera do uwierzytelnienia
- Certyfikaty klienta jako dowód autentyczności
- Certyfikaty z szyfrowanymi kluczami prywatnymi

#### Kompletne oprogramowanie do podglądu obrazu

Dostęp do funkcji kamery można uzyskać na kilka sposobów: za pomocą przeglądarki internetowej, oprogramowania Bosch Video Management System, bezpłatnego programu Bosch Video Client oraz aplikacji Video Security Client dla urządzeń mobilnych lub oprogramowania innego producenta.

#### Integracja systemu

Kamera jest zgodna ze specyfikacją ONVIF Profile G, ONVIF Profile M, ONVIF Profile S i ONVIF Profile T. Gwarantuje to możliwość współdziałania urządzeń wizyjnych różnych producentów.

Integratorzy rozwiązań innych firm mogą z łatwością uzyskać dostęp do funkcji specjalnych kamery, które umożliwiają dotarcie jej do większych projektów. Więcej informacji można znaleźć na stronie internetowej programu Bosch Integration Partner Program (IPP) pod adresem [ipp.boschsecurity.com](http://ipp.boschsecurity.com).

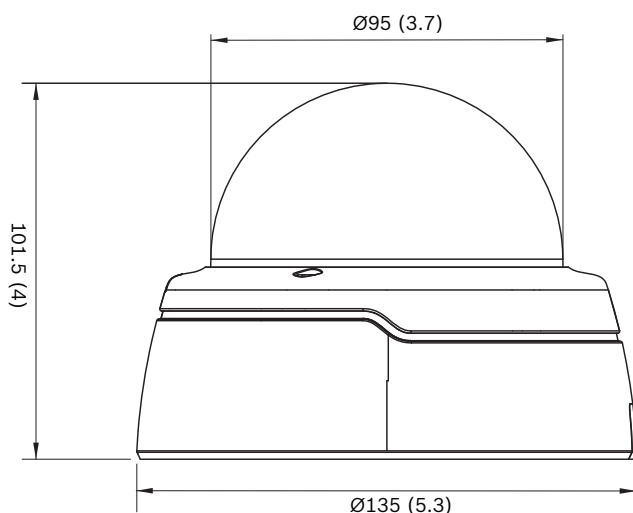
#### Informacje dotyczące przepisów prawnych

Typ	Standardy
	IEC 62471

Typ	Standardy
	EN 62368-1
	UL 62368-1
	CSA C22.2 nr 62368-1:14
	EN 50130-4
	EN 50130-5, klasa II (urządzenia stacjonarne ogólnego zastosowania, wewnętrzne)
	FCC, część 15, punkt B, klasa B
	Dyrektywa EMC 2014/30/WE
	EN 55032, klasa B
	AS NZS CISPER 32:2015+AMD 1:2020
	ICES-003, klasa B
	VCCI CISPER 32:2016
	EN 50121-4:2016
<b>Zgodność ze standardem ONVIF</b>	EN 50132-5-2; IEC 62676-2-3
<b>Certyfikaty produktu</b>	CE, FCC, UL, cUL, RCM, VCCI, CMIM, KCC, BIS, UKCA

Obszar	Zgodność z przepisami/cechy jakości	
Europa	CE	indoor
Wielka Brytania	UKCA	indoor

### Uwagi dotyczące instalacji i konfiguracji



Wymiary w mm

### Zawartość zestawu

Liczba	Składnik
1	Kamera
1	Skrócona instrukcja instalacji
1	Informacje dotyczące bezpieczeństwa
1	Zestaw wkrętów do kamery
1	Szablon montażowy

### Parametry techniczne

#### Parametry elektryczne

Napięcie wejściowe (VDC)	12 VDC ±5%
Napięcie wejściowe (VAC)	24 VAC ±10%
Napięcie znamionowe PoE (VDC)	48 VDC
Pobór mocy VDC (W)	Maks. 10,8 W
Pobór mocy VAC (W)	Maks. 8,75 W
Pobór mocy PoE (W)	Maks. 9,2 W
PoE	PoE IEEE 802.3af / 802.3at Type 1, Class 3

#### Platforma

Common Product Platform	CPP7.3
-------------------------	--------

#### Przetwornik

Typ przetwornika	1/2.9 inch CMOS
Liczba aktywnych pikseli obrazu (szerokość × wysokość)	3,072 x 1,944

#### Czułość

Zmierzona zgodnie z normą IEC 62676, część 5 (1/25, F1.3)	
Obraz kolorowy (lx)	0.3790 lx
Obraz czarno-biały (lx)	0.0420 lx
Z promiennikiem podczerwieni (lx)	0,0 lx

#### Zakres dynamiki

Duży zakres dynamiki (HDR) (dB)	120 dB
Mierzony zgodnie z normą IEC 62676 część 5 (dB)	101 dB

### Strumieniowe przesyłanie obrazu

Kompresja obrazu	H.264 (ISO/IEC 14496-10); M-JPEG; H.265/HEVC
Strumieniowanie	Wiele konfigurowanych strumieni w kodowaniu H.265,; H.264 and M-JPEG; Możliwość konfigurowania częstotliwości odświeżania i szerokości pasma; Obszar zainteresowania (ROI)
Opóźnienie przetwarzania kamery	<120ms (maks. średnia przy 5MP30)
Struktura GOP	IP; IBP; IBBP
Interwał kodowania (ips)	1 ips – 25 ips (30)
Obszary zasięgu nadajnika	Do 8 obszarów z ustawieniami jakości nadajnika na obszar
Stosunek sygnał / szum (dB)	>55 dB

### Rozdzielczość obrazu

5MP (16:9)	3072 × 1728
Tryb pionowy 5 MP	1728 × 3072
4 MP (16:9)	2688 × 1512
Tryb pionowy 4 MP	1512 × 2688
3 MP (16:9)	2304 × 1296
Tryb pionowy 3 MP	1296 × 2304
1080p HD	1920 × 1080
Tryb pionowy 1080p	1080 × 1920
1,3 MP (16:9)	1536 × 864
720p	1280 × 720
480p SD	640 × 480
SD	768 × 432
D1	720 × 480

### Funkcje wizyjne

Tryb dualny	Automatyczny (regulowane punkty przełączania); Kolor; Monochromatyczny
-------------	--

Funkcje kamery	Obraz lustrzany; Obrócenie obrazu; Kompensacja tła (BLC); Intelligent dynamic noise reduction; Poprawa kontrastu; Licznik pikseli; Nasyce nie; Jasność; Dodawanie znaku wodnego na obrazie; Wyświetlanie informacji na obrazie; Lokalizacja
Balans bieli (K)	2,500 K – 10,000 K
Tryby balansu bieli	Podstawowy; Standardowy; Lampa sodowa; Kolor dominujący; Tryb ręczny; Tryb stałego poziomu; 4 tryby automatyczne
Czasy otwarcia migawki	Automatic Electronic Shutter (AES); 1/25 min; 1/15,000 max; Migawka domyślna; 1/30 min
Kompensacja tła	Wł./Wył.
Korekta kontrastu	Wł./Wył.
Redukcja szumów	Funkcja Intelligent Dynamic Noise Reduction z osobną regulacją czasową i przestrzenną
Maksymalna liczba prywatnych obszarów	8 odrębne obszary, w pełni programowalne
Obrót kamery	Automatyczne wykrywanie z możliwością regulacji ręcznej (0° / 90° / 180° / 270°)

### Analiza zawartości obrazu

Typ analizy	Essential Video Analytics
Wyzwalacze alarmu	Przecięcie linii; Wejście na pole/opuszczenie pola; Podejrzane zachowanie; Przemieszczanie się trasą; Obiekt nieaktywny/usunięty; Szacowanie gęstości tłumu; Śledzenie 3D; Alarmy i śledzenie na podstawie reguł; Liczenie osób
Wykrywanie sabotażu	Maskowalne
Wykrywanie dźwięku	Wykrywanie dźwięku do generowania alarmu

### Widzenie nocne

Wbudowany promiennik podczerwieni (m)	30 m
Wbudowany promiennik podczerwieni (stopy)	98 ft

Liczba podczerwonych diod LED	10, macierz wysokosprawnych diod LED
Długość fali (nm)	850 nm
Natężenie podczerwieni	Ręczna regulacja

### Optyczny

Ogniskowa obiektywu (mm)	4 mm – 10 mm Obiektyw z automatyczną regulacją ogniskowej
Apertura obiektywu (/F)	1.3 /F
Montowanie obiektywu	Płytką
Sterowanie zoomem/ostrością	Napęd silnikowy
Sterowanie przysłoną	Automatycznie; Przysłona sterowana napięciem prądu stałego (DC-iris)
Tryb dualny	Przełączany mechaniczny filtr podczerwieni
Pole widzenia w poziomie	80° - 31°
Pole widzenia w pionie	42° - 18°

### Wejścia i wyjścia

Analogowe wyjście wizyjne	Złącze SMB, CVBS (PAL/NTSC), 1 Vpp, 75 Ω, ok. 500 linii TV
Wejście liniowe audio	0,707 Vrms maks., 10 kΩ (typowo)
Wyjście liniowe audio	0,707 Vrms przy 16 Ω (typowo)
Wejścia alarmowe	1
Aktywacja wejścia alarmowego	Aktywacja zwarcie lub napięciem 5 V DC
Wyjścia alarmowe	1
Napięcie wyjścia alarmowego	30 VDC, maks. obciążenie 0,5 A
Ethernet	Ekranowane złącze RJ45

### Dźwięk

Częstotliwość próbkowania i stopień kompresji	G.711 8 kHz; L16 16 kHz; AAC-LC 80kbps 16 kHz; AAC-LC 48kbps 16 kHz
Stosunek sygnał/szum	> 50 dB
Przesyłanie strumieniowe dźwięku	Pełny duplex; Półduplex

### Nośnik pamięci

Wewnętrzny nośnik zapisu	5-s-pre-alarm-recording
Slot karty pamięci	Micro SDHC; Micro SDXC
Pojemność karty pamięci	Micro SDHC: do 32 GB; Micro SDXC: do 2 TB
Zapisy HD	Zalecana jest karta pamięci klasy 6 lub wyższej
Tryb zapisu	Ciągły (pierscieniowy); Według harmonogramu; Alarm; Zdarzenie

### Integracja systemu

Protokoły / standardy	IPv4; IPv6; UDP; TCP; HTTP; HTTPS; RTP/RTCP; IGMP V2/V3; ICMP; ICMPv6; RTSP; FTP; ARP; DHCP; APIPA (Auto-IP, link local address); NTP (SNTP); SNMP (V1, MIBII); SNMP (V3, MIBIII); DNS; DNSv6; DDNS (DynDNS.org, selfHOST.de, no-ip.com); SMTP; iSCSI; UPnP (SSDP); DiffServ (QoS); LLDP; SOAP; CHAP; Digest authentication; 802.1x
Zgodność	ONVIF Profile S; ONVIF Profile G; ONVIF Profile T; Auto-MDIX; ONVIF Profile M

### Bezpieczeństwo danych

Szyfrowanie	TLS 1.2; TLS 1.0; AES 256; AES 128
-------------	------------------------------------

### Sieć

Typ sieci Ethernet	10/100BASE-T; Auto-sensing; Full / half duplex
--------------------	--

### Parametry mechaniczne

Regulacja położenia w trzech płaszczyznach (mechanizm uchylny-obrotowy)	350°/130°/350°
Wymiary (Ø x wys.) (mm)	135 mm x 105 mm
Wymiary (Ø x wys.) (in)	5.32 in x 4 in
Masa (g)	450 g
Masa (lb)	0.99 lb
Kolor	Biały; Czarny

Kolorystyka	RAL 9003 Biały sygnałowy (czysta biel); Wskaźnik ruchu RAL 9017, czarny
Materiał kopułki	Przezroczysta, poliwęglanowa
Typ montażu	Przezroczysta z powłoką odporną na zarysowania

#### Warunki otoczenia

Temperatura pracy (°C)	0°C – 50°C
Temperatura pracy (°F)	32°F – 122°F
Temperatura przechowywania (°C)	-30°C – 70°C
Temperatura przechowywania (°F)	-22°F – 158°F
Wilgotność względna robocza, bez skraplania (%)	5% – 93%
Kraj pochodzenia	Portugalia

#### Informacje do zamówień

**NDI-3513-AL Stałopoz. kopułk. 5MP HDR 4-10mm IR**  
 Stałopozycyjna kamera kopułkowa wewnętrzna, z rozdzielczością 5 MP; Essential Video Analytics; zintegrowany promiennik podczerwieni  
 Zgodność z wymaganiami NDAA i TAA.  
 Numer zamówienia **NDI-3513-AL**

#### Akcesoria

**BUB-CLR-FDI Kopułka wewnętrzna, przezroczysta**  
 Przezroczysta kopułka poliwęglanowa do kamery kopułkowej  
 Wewnętrzna  
 Numer zamówienia **BUB-CLR-FDI**

**BUB-TIN-FDI Kopułka przydymiona, wewnętrzna**  
 Przydymiona kopułka poliwęglanowa do kamery kopułkowej.  
 Wewnętrzna  
 Numer zamówienia **BUB-TIN-FDI**

**NBN-MCSMB-03M Kabel do kamery, SMB do BNC, 0,3 m**  
 Kabel analogowy o długości 0,3 m, SMB-BNC (gniazda żeńskie), umożliwiający podłączenie kamery do kabla koncentrycznego  
 Numer zamówienia **NBN-MCSMB-03M**

**NBN-MCSMB-30M Kabel, SMB do BNC, kamera-monitor/DVR**  
 Kabel analogowy o długości 3 m, SMB (gniazdo żeńskie) – BNC (gniazdo męskie), umożliwiający podłączenie kamery do monitora albo rejestratora DVR  
 Numer zamówienia **NBN-MCSMB-30M**

#### **NDA-5031-PIP Podstawa do montażu podw. NDI-4/5000**

Podstawa do montażu podwieszanego kamer FLEXIDOME IP 4000i / 5000i w pomieszczeniach.  
 Numer zamówienia **NDA-5031-PIP**

#### **NDA-ADT4S-MINDOME Puszka, powierzchniowa, kamera z kopułką**

Puszka do montażu powierzchniowego (Ø145 mm) do kamer kopułkowych (wariant do kamer wewnętrznych w połączeniu z NDA-ADTVEZ-DOME).  
 Numer zamówienia **NDA-ADT4S-MINDOME**

#### **NDA-ADTVEZ-DOME Uchwyt zasilacza do kopułki**

Adapter do zastosowań we wnętrzach (wariant do kamer wewnętrznych w połączeniu z NDA-ADT4S-MINDOME).  
 Numer zamówienia **NDA-ADTVEZ-DOME**

#### **NDA-FMT-DOME Uchwyt podtynkowy do kamery z kopułką**

Zestaw do montażu podtynkowego w suficie do kamer kopułkowych (Ø157 mm)  
 Numer zamówienia **NDA-FMT-DOME**

#### **NDA-SMB-MINISMB Puszka, powierzchniowa, kopułka 5,87"**

Puszka do montażu powierzchniowego (Ø149 mm)  
 Numer zamówienia **NDA-SMB-MINISMB**

#### **NDA-U-CMT Adapter uchwytu do montażu narożnego**

Uniwersalny uchwyt do montażu narożnego, biały  
 Numer zamówienia **NDA-U-CMT**

#### **NDA-U-PMAL Adapter do montażu na słupie, duży**

Uniwersalny adapter do montażu na słupie, biały; duży  
 Numer zamówienia **NDA-U-PMAL**

#### **NDA-U-PMAS Adapter do montażu na słupie, mały**

Adapter do montażu na słupie, mały  
 Uniwersalny adapter do montażu na słupie, biały; mały.  
 Numer zamówienia **NDA-U-PMAS**

#### **NDA-U-PMT Uchwyt do montażu na rurze, 31cm**

Uniwersalny uchwyt do montażu na rurze kamer kopułkowych, 31 cm, biały  
 Numer zamówienia **NDA-U-PMT**

#### **NDA-U-PMTE Przedłużenie rury montażowej 50cm**

Rozszerzenie do uniwersalnego uchwytu do montażu na rurze, 50 cm, biały  
 Numer zamówienia **NDA-U-PMTE**

#### **NDA-U-PSMB Puszka do mont. podw. na ścianie/suficie**

Puszka do montażu powierzchniowego (SMB) do montażu ściennego lub do montażu na rurze.  
 Numer zamówienia **NDA-U-PSMB**

#### **NDA-U-WMT Uchwyt do montażu podw. na ścianie**

Uniwersalny uchwyt do montażu kamer kopułkowych na ścianie, biały  
 Numer zamówienia **NDA-U-WMT**

**NPD-5001-POE Midspan, 15W, port pojedynczy, wej. AC**

Zasilacze Power-over-Ethernet midspan injector są przeznaczone do stosowania z kamerami oferującymi możliwość zasilania przez sieć Ethernet (PoE); 15,4 W, 1 port

Waga: 200 g

Numer zamówienia **NPD-5001-POE**

---

**NPD-5004-POE Zasilan. przez Ethernet, 15,4 W, 4 porty**

Zasilacze Power-over-Ethernet midspan injector są przeznaczone do stosowania z kamerami oferującymi możliwość zasilania przez sieć Ethernet (PoE); 15,4 W, 4 porty

Waga: 620 g

Numer zamówienia **NPD-5004-POE**

---

**UPA-1220-60 Zasil., 120 V AC 60 Hz, wyj. 12 V DC 1 A**

Zasilacz kamery. 100–240 V AC, 50/60 Hz wejście; 12 V DC, 1 A wyjście; z regulacją.

Złącze wejściowe: 2-stykowe, standard Ameryki Północnej (bez polaryzacji).

Numer zamówienia **UPA-1220-60**

---

**VEZ-A2-WW Uchwyt ścienny do kopułki PTZ, biały**

Uchwyt do montażu ściennego kamery kopułkowej (Ø145/149 mm), przeznaczony do użycia z odpowiednim uchwytem zasilacza; biały

Numer zamówienia **VEZ-A2-WW**

---

**NDA-LWMT-DOME Mont. ścienny, kątowy, do kamery kopułk.**

Solidny uchwyt kątowy do montażu ściennego kamery kopułkowej

Numer zamówienia **NDA-LWMT-DOME**

---

**Reprezentowane przez:****Europe, Middle East, Africa:**

Bosch Security Systems B.V.  
P.O. Box 80002  
5600 JB Eindhoven, The Netherlands  
Phone: + 31 40 2577 284  
[www.boschsecurity.com/xc/en/contact/](http://www.boschsecurity.com/xc/en/contact/)  
[www.boschsecurity.com](http://www.boschsecurity.com)

**Germany:**

Bosch Sicherheitssysteme GmbH  
Robert-Bosch-Ring 5  
85630 Grasbrunn  
Tel.: +49 (0)89 6290 0  
Fax: +49 (0)89 6290 1020  
[de.securitysystems@bosch.com](mailto:de.securitysystems@bosch.com)  
[www.boschsecurity.com](http://www.boschsecurity.com)