

NDI-3513-AL Dome fissa 5MP HDR 4-10mm IR

FLEXIDOME IP 3000i IR



- ▶ Telecamera per interno con risoluzione 5 MP
- ▶ L'Essential Video Analytics integrata all'interno della telecamera è in grado di attivare gli allarmi di interesse e di recuperare rapidamente i dati
- ▶ Semplice da installare con l'obiettivo per zoom/messa a fuoco automatici e procedura guidata
- ▶ Multi-streaming H.265 completamente configurabile
- ▶ Illuminatore IR integrato che copre una distanza di 30 m

FLEXIDOME IP 3000i IR è nata per garantire prestazioni di alta qualità 24/7 con una gamma di funzioni di sorveglianza affidabili, tra cui Essential Video Analytics, ed è progettata per una facile installazione.

L'illuminatore a infrarossi attivi integrato fornisce elevate prestazioni in ambienti con scarsissima luminosità.

La telecamera è per uso interno ed è dotata di una risoluzione di 5 MP.

Panoramica sistema

La configurazione guidata dell'obiettivo per la funzione di zoom e messa a fuoco consente all'impiantista di regolare con facilità e accuratezza la messa a fuoco della telecamera per l'utilizzo sia di giorno sia di notte. Tale configurazione viene attivata dal PC oppure da un pulsante integrato sulla telecamera, facilitando la scelta del flusso di lavoro più adatto.

La funzione AVF (Automatic Varifocal) consente di cambiare lo zoom senza bisogno di aprire la telecamera. La regolazione di zoom e messa a fuoco automatica motorizzata con mappatura dei pixel 1:1 assicura la costante e accurata messa a fuoco della telecamera.

Elegante dome per interno di facile installazione

Ideale per l'uso in ambienti interni, il design elegante è adatto per gli impianti dove sono importanti l'aspetto e una copertura flessibile. L'obiettivo varifocal consente di scegliere l'area di copertura in base alle proprie applicazioni. Mediante il meccanismo proprietario panoramica/inclinazione/rotazione, durante l'installazione è possibile selezionare esattamente il campo visivo. Sono disponibili numerose tipologie di montaggio, incluse quelle su superficie, a parete e su controsoffitto.

Funzioni

Essential Video Analytics

Il sistema di analisi video integrato nella telecamera rafforza il concetto di Intelligence-at-the-Edge e ora offre funzioni ancora più potenti. Essential Video Analytics rappresenta la soluzione ideale per l'utilizzo in ambienti con supervisione ed accesso limitato.

Il sistema rileva, monitora e analizza in maniera affidabile gli oggetti e avvisa in caso di attivazione di allarmi predefiniti. Una serie intelligente di regole di avviso semplifica le attività complesse e riduce al minimo i falsi allarmi.

I metadati sono aggiunti al video per aggiungere significato e struttura. In questo modo è possibile individuare rapidamente le immagini desiderate

anche se contenute in ore ed ore registrazione. Grazie ai metadati è possibile fornire prove inconfutabili per attività forensi o per ottimizzare i processi di business in base al conteggio delle persone o alle informazioni sulla densità delle folle. La calibrazione è semplice e rapida: è sufficiente immettere l'altezza della telecamera. Il sensore giroscopio/accelerometro interno fornisce i rimanenti dati di calibrazione al fine di eseguire un'accurata calibrazione dell'analisi video.

High Dynamic Range

La telecamera integra High Dynamic Range. Questa modalità si basa su un processo a esposizioni multiple che acquisisce simultaneamente i dettagli delle aree illuminate e delle aree in ombra all'interno della stessa scena. È pertanto possibile distinguere con facilità oggetti e caratteristiche particolari, ad esempio, i volti con intenso controllo. La gamma dinamica effettiva della telecamera viene misurata mediante l'analisi Opto-Electronic Conversion Function (OECF) in base a IEC 62676 Parte 5. Questo metodo è utilizzato per fornire un risultato standard che consente di confrontare diverse telecamere.

Streaming intelligente per minori requisiti di banda e di archiviazione

Il ridotto livello di disturbi delle immagini e l'efficiente tecnologia di compressione H.265 forniscono scene nitide e riducono fino al 80% la banda e i requisiti di archiviazione rispetto alle telecamere H.264 standard. Nuova generazione di telecamere dotate di ulteriore intelligenza con Intelligent Streaming. La telecamera offre un'immagine altamente utilizzabile grazie all'ottimizzazione intelligente del rapporto dettaglio/banda. L'encoder intelligente monitora continuamente la scena completata e le sue regioni, regolando dinamicamente la compressione in base alle informazioni inerenti come il movimento. Insieme a Intelligent Dynamic Noise Reduction, che esegue un'analisi attiva dei contenuti di una scena, riducendo opportunamente i disturbi e le imperfezioni, i bitrate vengono ridotti anche dell'80%. Poiché i disturbi vengono ridotti alla fonte durante l'acquisizione dell'immagine, il bitrate più basso non compromette la qualità delle immagini. Questo si traduce essenzialmente in costi di archiviazione e carico di rete minori, mantenendo però una qualità elevata delle immagini e la fluidità dei movimenti.

Profilo bitrate ottimizzato

Nella tabella seguente è riportato il bitrate (in kbit/s) tipico ottimizzato per diversi frame rate in modalità H.265:

fps	5 MP
30	1597

fps	5 MP
12	1205
5	799
2	344

Stream multipli

La funzionalità di multi-streaming offre vari stream H.264 o H.265, oltre allo stream M-JPEG. Questi flussi facilitano la visualizzazione e la registrazione con ottimizzazione della larghezza di banda, nonché l'integrazione con sistemi di gestione video di terze parti.

La telecamera può eseguire più stream indipendenti, consentendo di impostare una risoluzione e un frame rate diversi per il primo e secondo stream. L'utente può inoltre decidere di usare una copia del primo stream.

Il terzo stream utilizza gli I-frame del primo stream per la registrazione, mentre il quarto visualizza un'immagine JPEG a un bitrate massimo di 10 Mbit/s.

Audio a due vie ed allarme audio

L'audio a due vie consente all'operatore di comunicare con i visitatori o gli intrusi tramite un ingresso ed un'uscita esterni della linea audio. Se necessario, la rilevazione audio può essere utilizzata per generare un allarme.

Rilevazione di movimento e manomissioni

È disponibile una vasta gamma di opzioni di configurazione per le segnalazioni di allarme in caso di manomissioni. È inoltre possibile utilizzare un algoritmo integrato per la rilevazione del movimento all'interno del video.

Registrazione e gestione dello spazio di archiviazione

È possibile controllare la gestione delle registrazioni tramite l'applicazione

Bosch Video Recording Manager; in alternativa la telecamera può utilizzare direttamente le destinazioni iSCSI senza necessità di un software di registrazione.

Registrazione diretta

Lo slot della scheda MicroSD supporta una capacità di memoria massima di 2 TB. Inoltre, è possibile utilizzare una scheda microSD per la registrazione di un allarme locale. La registrazione pre-allarme nella RAM consente di ridurre la larghezza di banda sulla rete o, se si utilizza la registrazione su scheda microSD, di estendere la durata effettiva del supporto di memorizzazione.

Servizi basati su cloud

La telecamera supporta il JPEG posting basato su timer o su allarmi su quattro diversi account. Gli account possono indirizzare a server FTP o all'archiviazione basata su cloud. È inoltre possibile esportare video clip o immagini JPEG su tali account. È possibile impostare gli allarmi affinché attivino una notifica tramite e-mail o SMS, per essere sempre a conoscenza degli eventi anomali.

Installazione semplificata

La telecamera può essere alimentata tramite un collegamento con cavo di rete Power-over-Ethernet. Con questa configurazione, è sufficiente un singolo cavo per visualizzare, alimentare e controllare la telecamera. La tecnologia PoE rende l'installazione più vantaggiosa in termini di tempo e di costi poiché le telecamere non richiedono una fonte di alimentazione locale.

La telecamera può essere alimentata anche tramite alimentatori da +12 VDC o 24 VAC. Per aumentare l'affidabilità del sistema, è possibile collegare la telecamera contemporaneamente sia agli alimentatori PoE sia a quelli da +12 VDC/24 VAC. Inoltre, è possibile utilizzare gruppi di continuità (UPS), che consentono il funzionamento continuo anche in caso di interruzione di corrente. Per un cablaggio di rete semplice e immediato, la telecamera supporta Auto-MDIX, che consente l'utilizzo dei cavi diretti o incrociati.

Rotazione automatica dell'immagine

Il sensore giroscopio/accelerometro integrato consente di correggere automaticamente l'orientamento dell'immagine in incrementi di 90° se la telecamera è montata ad angolo retto o capovolta. L'immagine del sensore può essere ruotata manualmente anche in incrementi di 90°. Per acquisire con efficiente i dettagli di lunghi corridoi senza perdita di risoluzione, installare la telecamera ad angoli retti. L'immagine viene visualizzata in verticale e a piena risoluzione sul monitor.

Commutazione True Day/Night

La telecamera dispone di un filtro meccanico che garantisce colori brillanti di giorno ed immagini eccellenti di notte, senza rinunciare ad una messa a fuoco nitida in tutte le condizioni di luce.

Modalità ibrida

Un'uscita video analogica consente alla telecamera di funzionare in modalità ibrida. Questa modalità fornisce contemporaneamente lo streaming video ad alta risoluzione HD e un'uscita video analogica tramite un connettore SMB. Il funzionamento ibrido consente una facile migrazione dai precedenti modelli TVCC a un moderno sistema basato su IP.

Copertura DORI

DORI (Rilevazione/Osservazione/Riconoscimento/Identificazione) è un sistema standard (EN-62676-4) che definisce la capacità della telecamera di

distinguere persone o oggetti entro un'area coperta. La distanza massima alla quale la combinazione di telecamera/obiettivo è in grado di soddisfare questi criteri è indicata di seguito:

Telecamera da 5 MP con obiettivo da 4-10 mm

DORI	Definizione DORI	Distanza 4 mm/10 mm	Larghezza orizzontale
Rilevamento	25 px/m	79 m/138 m	123 m
	8 px/piede	250 piedi/780 piedi	403 piedi
Osservazione	63 px/m	32 m/94 m	49 m
	19 px/piede	102 piedi/309 piedi	160 piedi
Riconoscimento	125 px/m	16 m/48 m	25 m
	38 px/piede	51 piedi/156 piedi	81 piedi
Identificazione	250 px/m	8 m/24 m	12 m
	76 px/piede	25 piedi/78 piedi	40 piedi

Sicurezza dei dati

Per garantire il massimo livello di sicurezza durante il trasporto dei dati e l'accesso al dispositivo, sono state adottate misure speciali. La protezione tramite password a tre livelli con raccomandazioni per la sicurezza consente agli utenti di personalizzare l'accesso al dispositivo. L'accesso tramite browser Web può essere protetto tramite HTTPS e gli aggiornamenti del firmware possono, inoltre, essere protetti con caricamenti sicuri autenticati. Il supporto integrato delle infrastrutture a chiave pubblica (PKI) e del modulo TPM (Trusted Platform Module) garantisce una protezione eccellente dagli attacchi dolosi. L'autenticazione di rete 802.1x con EAP-TLS supporta TLS 1.2 con suite di cifre aggiornate tra cui la crittografia AES 256. La gestione avanzata dei certificati offre:

- Certificati univoci autofirmati creati automaticamente quando richiesto
- Certificati client e server per l'autenticazione
- Certificati client per la prova di autenticità
- Certificati con chiavi private crittografate

Software di visualizzazione completa

È possibile accedere alle funzioni della telecamera tramite: browser Web, Bosch Video Management System, Bosch Video Client o Video Security Client (gratuito), applicazione mobile di videosorveglianza o software di terze parti.

Integrazione del sistema

La telecamera è conforme alle specifiche ONVIF Profile G, ONVIF Profile M, ONVIF Profile S e ONVIF Profile T. Ciò garantisce l'interoperabilità tra i prodotti video di rete, indipendentemente dal produttore.

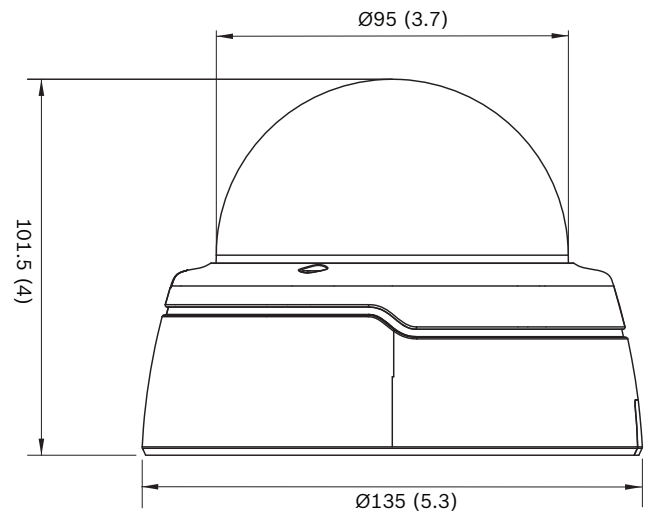
Gli integratori di terze parti possono accedere facilmente all'impostazione delle funzioni interne della telecamera per assicurare la perfetta integrazione in progetti più grandi. Per ulteriori informazioni, consultare il sito Web del Bosch Integration Partner Program (IPP, ipp.boschsecurity.com).

Informazioni normative

Tipo	Norme
	IEC 62471
	EN 62368-1
	UL 62368-1
	CSA C22.2 N. 62368-1:14
	EN 50130-4
	EN 50130-5, classe II (Interno in genere, attrezzatura fissa)
	FCC parte 15, sottoparte B, classe B
	Direttiva EMC 2014/30/UE
	EN 55032 classe B
	AS NZS CISPER 32:2015+AMD 1:2020
	ICES-003 classe B
	VCCI CISPER 32:2016
	EN 50121-4:2016
Conformità ON-VIF	EN 50132-5-2; IEC 62676-2-3
Certificazioni prodotti	CE, FCC, UL, cUL, RCM, VCCI, CMIM, KCC, BIS, UKCA

Regione	Conformità alle normative/marchi di qualità	
Europa	CE	indoor
Regno Unito	UKCA	indoor

Note di installazione/configurazione



Dimensioni in mm

Componenti inclusi

Quantità	Componente
1	Telecamera
1	Guida all'installazione rapida
1	Informazioni su sicurezza e protezione
1	Kit di viti per telecamera
1	Modello di installazione

Specifiche tecniche

Specifiche elettriche

Tensione di alimentazione (VDC)	12 VDC \pm 5%
Tensione di alimentazione (VAC)	24 VAC \pm 10%
Tensione nominale PoE (VDC)	48 VDC
Consumo energetico VDC (W)	10,8 W max
Consumo energetico VAC (W)	8,75 W max
Consumo energetico PoE (W)	9,2 W max
Ingresso PoE	PoE IEEE 802.3af / 802.3at Type 1, Class 3

Piattaforma

Common Product Platform	CPP7.3
-------------------------	--------

Sensore

Tipo di sensore	1/2.9 inch CMOS
Pixel effettivi (O x V)	3,072 x 1,944

Sensibilità

Misurato in base a IEC 62676 Parte 5 (1/25, F1.3)	
Colore (lx)	0.3790 lx
Bianco e nero (lx)	0.0420 lx
Con IR (lx)	0,0 lx

Gamma dinamica

Gamma dinamica alta (HDR) (dB)	120 dB
Misurato conformemente alla direttiva CEI 62676 Parte 5 (dB)	101 dB

Flusso video

Compressione video	H.264 (ISO/IEC 14496-10); M-JPEG; H.265/HEVC
Streaming	Più flussi configurabili in H.265; H.264 and M-JPEG; Frame rate e larghezza di banda configurabili; Regione di interesse (ROI)
Latenza di elaborazione telecamera	<120ms (media max a 5MP30)
Struttura GOP	IP; IBP; IBBP
Intervallo di codifica (ips)	1 ips - 25 ips (30)
Regioni encoder	Fino a 8 aree con impostazioni della qualità dell'encoder
Rapporto segnale/rumore del video (dB)	>55 dB

Risoluzione video

5 MP (16:9)	3072 × 1728
Modalità verticale 5 MP	1728 × 3072
4 MP (16:9)	2688 × 1512
Modalità verticale 4 MP	1512 × 2688
3 MP (16:9)	2304 × 1296
Modalità verticale 3 MP	1296 × 2304
1080p HD	1920 × 1080

Modalità verticale 1080p	1080 × 1920
1,3 MP (16:9)	1536 × 864
720p	1280 × 720
480p SD	640 × 480
SD	768 × 432
D1	720 × 480

Funzioni video

Giorno/notte	Auto (punti di commutazione regolabili); Colore; Monocromatico
Funzionalità telecamera	Immagine speculare; Capovolgimento immagine; Compensazione del controluce (BLC); Intelligent dynamic noise reduction; Ottimizzazione contrasto; Contatore pixel; Saturazione; Luminosità; Filigrana video; Indicazione display; Posizione
Bilanciamento del bianco (K)	2,500 K - 10,000 K
Modalità bilanciamento del bianco	Base; Standard; Vapore di sodio; Colore dominante; Modalità manuale; Modalità attesa; 4 modalità automatiche
Modalità otturatore	Automatic Electronic Shutter (AES); 1/25 min; 1/15,000 max; Otturatore predefinito; 1/30 min
Compensazione del controluce	On/Off
Ottimizzazione contrasto	On/Off
Riduzione disturbi	Tecnologia Intelligent Dynamic Noise Reduction (IDNR) con regolazioni temporali e spaziali separate
Numero zone oscurate	8 aree indipendenti completamente programmabili
Rotazione telecamera	Rilevazione automatica con controllo manuale (0°/90°/180°/270°)

Video Content Analysis

Tipo di analisi	Essential Video Analytics
Attivazioni allarme	Attraversamento linea; Ingresso/uscita dal campo; Presenza prolungata; Percorso seguito; Oggetto fermo/rimosso; Stima della densità del-

	la folla; Tracciamento 3D; Allarmi e tracciamento basati su regole, Conteggio persone
Rilevazione manomissione	Mascherabile
Rilevazione audio	Rilevazione dell'audio per generare un allarme

Visione notturna

IR integrato (m)	30 m
IR integrato (ft)	98 ft
Numero di LED IR	10, array ad alta efficienza
Lunghezza d'onda (nm)	850 nm
Intensità IR	Regolabile manualmente

Ottica

Lunghezza focale obiettivo (mm)	4 mm – 10 mm Obiettivo Varifocal automatico (AVF)
Apertura dell'obiettivo (/F)	1.3 /F
Montaggio obiettivo	Scheda
Controllo zoom/messa a fuoco	Motorizzato
Controllo iris	Automatico; DC-iris
Giorno/notte	Filtro meccanico a infrarossi commutato
Campo visivo orizzontale	80° - 31°
Campo visivo verticale	42° - 18°

Ingressi e uscite

Uscita video analogica	Connettore SMB, CVBS (PAL/NTSC), 1 Vpp, 75 Ohm, circa 500 linee TV
Ingresso linea audio	0,707 Vrms max, 10 kOhm tipico
Uscita linea audio	0,707 Vrms a 16 Ohm tipico
Ingressi allarme	1
Attivazione ingresso allarme	Cortocircuito o attivazione DC 5 V
Uscite allarme	1
Tensione uscita allarme	30 VDC, carico massimo 0,5 A

Ethernet	RJ45 schermato
----------	----------------

Audio

Velocità di compressione e di campionamento	G.711 8 kHz; L16 16 kHz; AAC-LC 80kbps 16 kHz; AAC-LC 48kbps 16 kHz
Rapporto segnale/rumore	>50 dB
Streaming audio	Full duplex; Half duplex

Archiviazione

Memoria interna	5-s-pre-alarm-recording
Scheda di memoria SD	Micro SDHC; Micro SDXC
Capacità scheda di memoria	Micro SDHC: fino a 32 GB; Micro SDXC: fino a 2 TB
Registrazioni HD	Si consiglia di utilizzare una scheda di memoria di classe 6 o superiore
Modalità di registrazione	Continua (anello); Programmata; Allarme; Evento

Integrazione del sistema

Protocolli/Standard	IPv4; IPv6; UDP; TCP; HTTP; HTTPS; RTP/RTCP; IGMP V2/V3; ICMP; ICM-Pv6; RTSP; FTP; ARP; DHCP; APIPA (Auto-IP, link local address); NTP (SNTP); SNMP (V1, MIBII); SNMP (V3, MIBII); DNS; DNSv6; DDNS (DynDNS.org, selfHOST.de, no-ip.com); SMTP; iSCSI; UPnP (SSDP); DiffServ (QoS); LLDP; SOAP; CHAP; Digest authentication; 802.1x
Conformità	ONVIF Profile S; ONVIF Profile G; ONVIF Profile T; Auto-MDIX; ONVIF Profile M

Sicurezza dei dati

Crittografia	TLS 1.2; TLS 1.0; AES 256; AES 128
--------------	------------------------------------

Rete

Tipo Ethernet	10/100BASE-T; Auto-sensing; Full / half duplex
---------------	--

Caratteristiche meccaniche

Regolazione a 3 assi (panoramica, inclinazione e rotazione)	350°/130°/350°
Dimensioni (Ø x H) (mm)	135 mm x 105 mm
Dimensioni (Ø x H) (poll.)	5.32 in x 4 in
Peso (g)	450 g
Peso (lb)	0.99 lb
Colore	Bianco; Nero
Codice colore	RAL 9003 Bianco segnale; RAL 9017 nero traffico
Materiale della cupola	Policarbonato trasparente
Tipo di montaggio	Trasparente con rivestimento anti-graffio

Caratteristiche ambientali

Temperatura di esercizio (°C)	0°C - 50°C
Temperatura di esercizio (°F)	32°F - 122°F
Temperatura di stoccaggio (°C)	-30°C - 70°C
Temperatura di stoccaggio (°F)	-22°F - 158°F
Umidità di esercizio relativa, senza condensa (%)	5% - 93%
Paese di origine	Portogallo

Informazioni per l'ordinazione

NDI-3513-AL Dome fissa 5MP HDR 4-10mm IR
Telecamera dome fissa per interno con risoluzione 5 MP; Essential Video Analytics; illuminatore IR integrato
Conformità alle norme NDAA e TAA.
Numero ordine **NDI-3513-AL**

Accessori

BUB-CLR-FDI Cupola, trasparente, interno
Cupola trasparente in policarbonato per telecamera dome
Interni
Numero ordine **BUB-CLR-FDI**

BUB-TIN-FDI Cupola, oscurata, interno
Cupola oscurata in policarbonato per telecamera dome.
Interni
Numero ordine **BUB-TIN-FDI**

NBN-MCSMB-03M Cavo, SMB a BNC, telecamera-cavo, 0,3m

Cavo analogico da 0,3 m, SMB (femmina) - BNC (femmina) per la connessione della telecamera al cavo coassiale
Numero ordine **NBN-MCSMB-03M**

NBN-MCSMB-30M Cavo, SMB a BNC, telecamera-monitor/DVR

Cavo analogico da 3 m, SMB (femmina) - BNC (maschio) per il collegamento della telecamera al monitor o DVR
Numero ordine **NBN-MCSMB-30M**

NDA-5031-PIP Piastra interfaccia pendente NDI-4/5000

Piastra interfaccia pendente per interno FLEXIDOME IP 4000i/5000i.
Numero ordine **NDA-5031-PIP**

NDA-ADT4S-MINDOME Scatola montaggio superf. Telec. Dome

Scatola per montaggio su superficie (Ø 145 mm) per telecamere dome (per la variante della telecamera per interni, utilizzo combinato con NDA-ADTVEZ-DOME).
Numero ordine **NDA-ADT4S-MINDOME**

NDA-ADTVEZ-DOME Staffa adattatore per dome

Staffa adattatore per uso interno (per la variante della telecamera per interni, utilizzo combinato con NDA-ADT4S-MINDOME).
Numero ordine **NDA-ADTVEZ-DOME**

NDA-FMT-DOME Montaggio incasso soffitto telecam dome

Kit per installazione a incasso per telecamere dome (Ø 157 mm)
Numero ordine **NDA-FMT-DOME**

NDA-SMB-MINISMB Scatola mont superf telecam dome 5,87"

Scatola per montaggio su superficie (Ø 149 mm)
Numero ordine **NDA-SMB-MINISMB**

NDA-U-CMT Adattatore montaggio angolare

Staffa universale per installazione angolare, bianca
Numero ordine **NDA-U-CMT**

NDA-U-PMAL Adattatore per montaggio a palo grande

Adattatore universale per installazione su palo, bianco; grande
Numero ordine **NDA-U-PMAL**

NDA-U-PMAS Adattatore per montaggio a palo piccolo

Adattatore per installazione su palo, piccolo
Adattatore universale per installazione su palo, bianco; piccolo.
Numero ordine **NDA-U-PMAS**

NDA-U-PMT Staffa tubo, 31cm

Staffa universale per installazione su tubo per telecamere dome, 31 cm, bianca
Numero ordine **NDA-U-PMT**

NDA-U-PMTE Prolunga staffa tubo, 20" (50cm)

Prolunga per staffa universale per installazione su tubo, 50 cm, bianca
Numero ordine **NDA-U-PMTE**

NDA-U-PSMB Staffa parete/soffitto SMB

Scatola SMB (Surface Mount Box) per staffa per installazione a parete o su tubo.

Numero ordine **NDA-U-PSMB**

NDA-U-WMT Staffa parete

Staffa universale per installazione pendente muro, colore bianco

Numero ordine **NDA-U-WMT**

NPD-5001-POE Midspan, 15W, una porta, ingresso AC

Iniettore midspan Power-over-Ethernet per l'uso con telecamere PoE; 15,4 W, 1 porta

Peso: 200 g

Numero ordine **NPD-5001-POE**

NPD-5004-POE Power over Ethernet, 15,4W, 4 porte

Iniettore midspan Power-over-Ethernet per l'uso con telecamere PoE; 15,4 W, 4 porte

Peso: 620 g

Numero ordine **NPD-5004-POE**

UPA-1220-60 Alimentatore, 120VAC 60Hz, 12VDC 1A usc

Alimentatore per la telecamera. 100-240 VAC, 50/60 Hz in ingresso; 12 VDC, 1 A in uscita; regolato.

Connettore di ingresso: 2 poli, standard nordamericano (non polarizzato).

Numero ordine **UPA-1220-60**

VEZ-A2-WW Staffa montaggio parete dome PTZ bianco

Staffa per montaggio a parete (Ø145/149 mm) per telecamere dome (da utilizzare insieme alla staffa adattatore per dome appropriata); bianco

Numero ordine **VEZ-A2-WW**

NDA-LWMT-DOME Staffa parete a L per telecamera dome

Staffa resistente a L per telecamere dome

Numero ordine **NDA-LWMT-DOME**

Rappresentato da:**Europe, Middle East, Africa:**

Bosch Security Systems B.V.
P.O. Box 80002
5600 JB Eindhoven, The Netherlands
Phone: + 31 40 2577 284
www.boschsecurity.com/xc/en/contact/
www.boschsecurity.com

Germany:

Bosch Sicherheitssysteme GmbH
Robert-Bosch-Ring 5
85630 Grasbrunn
Tel.: +49 (0)89 6290 0
Fax: +49 (0)89 6290 1020
de.securitysystems@bosch.com
www.boschsecurity.com