

NDI-3512-AL 固定式球型200萬畫素 HDR, 3-9公釐 IR FLEXIDOME IP 3000i IR



- ▶ 1080p 解析度室內攝影機
- ▶ 內建 Essential Video Analytics 可觸發相關警示並迅速擷取資料
- ▶ 易於安裝, 配備自動縮放/對焦鏡頭和精靈
- ▶ 可完整設置的 H.265 多重串流
- ▶ 內建具有 30 公尺 (98 呎) 檢視距離的紅外線照明燈

FLEXIDOME IP 3000i IR 專為高品質、全年無休的效能所打造, 提供一系列可靠的監控功能 (包括 Essential Video Analytics), 並採用方便安裝的設計。

內建主動式紅外線照明器, 能在極低光線環境中提供高效能。

此攝影機供室內使用, 解析度為 1080p。

系統概觀

自動變焦/對焦鏡頭精靈能讓安裝工程師在日夜運作時輕鬆將攝影機準確變焦及對焦。精靈由 PC 或攝影機內建的按鈕啟用, 可輕鬆選擇最適合的工作流程。

自動變焦 (AVF) 功能指的是不用開啟攝影機即可變焦。1:1 畫素對應的自動化電動變焦/對焦調整能確保攝影機對焦的準確度。

易於安裝的時尚室內球型攝影機

室內使用的理想選擇, 時尚的設計適合安裝在重視外觀和彈性覆蓋範圍的地點。變焦鏡頭可讓您選擇最適合您情況的涵蓋範圍。使用專利平移/傾斜/旋轉機械裝置, 安裝人員可選擇確切視界。選購安裝項目多樣, 包括平面、牆面和天花板吊頂安裝。

功能

Essential Video Analytics

內建視訊分析能實現尖端智慧概念, 現在提供更強大的功能。Essential Video Analytics 適合在偵測範圍有限的控制環境中使用。

系統能夠確實地偵測、追蹤和分析物體, 並且可在預先定義的警報觸發時發出提醒。一組聰明的警報規則能輕鬆完成複雜的工作, 還可將誤報的可能性降至最低。

透過附加中繼資料, 為視訊加入判斷原則和結構。如此一來, 您就能從長達數小時的儲存視訊資料中快速擷取到相關的影像。中繼資料也能用來提供確鑿的法庭證據, 或以人數統計或群眾密度資訊等依據優化商務流程。

校準既快速又輕鬆, 只需輸入攝影機的高度。精確校準 Video Analytics 所需的其餘資訊全由內建陀螺儀/加速儀感測器提供。

高動態範圍

攝影機具有高動態範圍。這是基於多重曝光程序, 能在相同場景中捕捉到更多強光與陰影中的細節部分。因此, 您可以在明亮的背光之下輕鬆辨識物體與特徵 (例如臉部)。

攝影機的實際動態範圍是依照 IEC 62676 第 5 節規定, 使用光電轉換功能 (OECF) 分析量測。此方法是用於提供標準結果, 可用於比較不同攝影機。

智慧串流可降低頻寬和儲存需求

相較於標準 H.264 攝影機, 低雜訊影像和高效率的 H.265 壓縮技術可提供清晰的影像, 並降低高達 80% 的頻寬與儲存需求。在這款新一代的攝影機中, 我們透過智慧串流實現更上乘的智慧效能。本攝影機透過巧妙最佳化細節與頻寬的比例, 提供可用性極高的影像。智慧型編碼器會持續掃描完整場景及場景的不同區域, 並且根據相關資訊 (像是動作) 來動態調整壓縮。結合 Intelligent Dynamic Noise Reduction (此技術會主動分析場景內容, 並據此來減少雜訊) 使用時, 可減少高達 80% 的位元速率。由於在捕捉影像期間可減少來源處的雜訊, 因此即使位元速率較低也不會犧牲影像品質。如此將可大幅降低儲存成本和網路負擔, 但仍保有高品質影像和順暢的動態。

位元速率最佳化設定檔

H.265 模式下的不同畫面速率的一般平均最佳化位元速率 (kbits/s) 如下表所示:

fps	1080p
30	600
12	438
5	284

fps	1080p
2	122

多重串流

多重串流傳輸功能提供多個 H.264 或 H.265 串流，再加上一個 M-JPEG 串流。這些串流有助於高效頻寬的檢視與錄影，以及整合協力廠商的視訊管理系統。

本攝影機可執行數個獨立串流，能在第一道和第二道串流設定不同解析度和畫面速率。使用者也可以選擇使用第一道串流的副本。

第三道串流利用第一道串流的 I 畫面進行錄影，第四道串流則以 10 Mbit/s 的最高速率顯示 JPEG 影像。

雙向音訊和音訊警報

雙向音訊能讓操作員經由音訊線路輸入和輸出與訪客或入侵者溝通。音訊偵測可用於在必要時產生警報。

竊改和動態偵測

針對攝影機竊改發出訊號的警報有各種設置選項。偵測視訊中之動作的內建演算法也能用於發出警報訊號。

錄影和儲存管理

可透過 Bosch Video Recording Manager 應用程式進行錄影管理；此外，攝影機也可以直接使用 iSCSI 目標，無需使用任何錄影軟體。

邊際儲存

MicroSD 記憶卡插槽支援最高 2 TB 儲存容量。MicroSD 記憶卡可用於本機警報錄影。硬碟機中的警報前錄影可減少錄影的網路頻寬；若使用 MicroSD 記憶卡錄影，還能延長儲存媒體的有效壽命。

雲端服務

本攝影機支援根據時間或警報 JPEG 發佈至四個不同帳號。帳戶可通知 FTP 伺服器或雲端儲存設施。視訊片段或 JPEG 影像也可匯出至這些帳號。

可設定警報以觸發電子郵件或 SMS 通知，讓您隨時掌控異常活動。

安裝方便

可以透過符合乙太網路供電的網路線供電給攝影機。若有此設置，只要透過單一纜線連線，就能檢視及控制攝影機，並為攝影機供電。使用 PoE 能讓安裝更簡單且更符合成本效益，因為攝影機不需要當地電源。

攝影機也可透過 +12 VDC/24 VAC 電源供應器進行供電。為了增加系統可靠性，攝影機可同時連接至 PoE 和 +12 VDC/24 VAC 電源供應器。此外，可使用不斷電供應系統 (UPS)，即使是停電時，也能確保作業持續不中斷。為了順利連接網路纜線，本攝影機支援 Auto-MDIX，可使用直式纜線或跳接纜線。

自動影像旋轉

若攝影機以直角或上下顛倒架設，整合式陀螺儀/加速儀感測器會以每次 90° 自動修正影像方向。感測器影像也能以每次 90° 手動旋轉。

為了有效在長門廳捕捉細節，而不喪失解析度，請將攝影機以直角架設。影像會在您的監視器以全解析度直立顯示。

真正做到日夜兩用

本攝影機採用機械濾光鏡技術，呈現逼真的日光色彩及優異的夜間成影，並在所有光線條件下維持精確對焦。

混合模式

類比視訊輸出能讓攝影機以混合模式作業。此模式經由 SMB 接頭同時提供高解析度 HD 視訊串流和類比視訊輸出。混合式功能可讓您輕鬆地從傳統 CCTV 移轉至現代化 IP 架構系統。

DORI 覆蓋範圍

DORI (偵測、觀察、辨識、識別) 是標準系統 (EN-62676-4)，用於定義攝影機在覆蓋區域內區別人員或物體的能力。攝影機/鏡頭組合可以符合這些準則的最長距離如下所述：

具備 3-9 mm 鏡頭的 1080p 攝影機

DORI	DORI 定義	距離 3 公釐/9 公釐	水平寬度
偵測	25 px/m 8 px/ft	32 公尺/ 126 公尺 104 英呎/ 412 英呎	77 公尺 252 英呎
觀察 (Observe)	63 px/m 19 px/ft	13 公尺 / 50 公尺 41 英呎 / 164 英呎	30 公尺 100 英呎
辨識 (Recognize)	125 px/m 38 px/ft	6 公尺 / 25 公尺 21 英呎 / 82 英呎	15 公尺 50 英呎
識別 (Identify)	250 px/m 76 px/ft	3 公尺 / 13 公尺 10 英呎 / 41 英呎	8 公尺 25 英呎

資料安全性

各種具體措施都已周全，確保裝置存取與資料傳輸獲得高程度的安全性。提具安全建議的三層密碼保護讓使用者能自訂對裝置的存取。網頁瀏覽器存取可利用 HTTPS 加以保護，而韌體更新也能藉由經過驗證的安全上傳受到保護。

內建信任平台模組 (TPM) 和公開金鑰基礎建設 (PKI) 支援，保證防護免受惡意攻擊。802.1x 網路驗證採用 EAP/TLS，支援 TLS 1.2 含更新的加密套件，包括 AES 256 加密。

進階憑證處理將提供：

- 需要時自動建立的自我簽署唯一憑證
- 用於驗證的用戶端與伺服器憑證
- 用於證明真實性的用戶端憑證
- 具有已加密私密金鑰的憑證

齊全的檢視軟體

有多種方式皆可存取攝影機的功能：使用網頁瀏覽器、透過 Bosch Video Management System、透過免費的 Bosch Video Client 或 Video Security Client、透過視訊安全行動應用程式，或透過協力廠商軟體。

系統整合

本款攝影機符合 ONVIF Profile G、ONVIF Profile M、ONVIF Profile S 和 ONVIF Profile T 規格。這能保證與各家製造商推出的網路視訊產品之間的交互操作性。

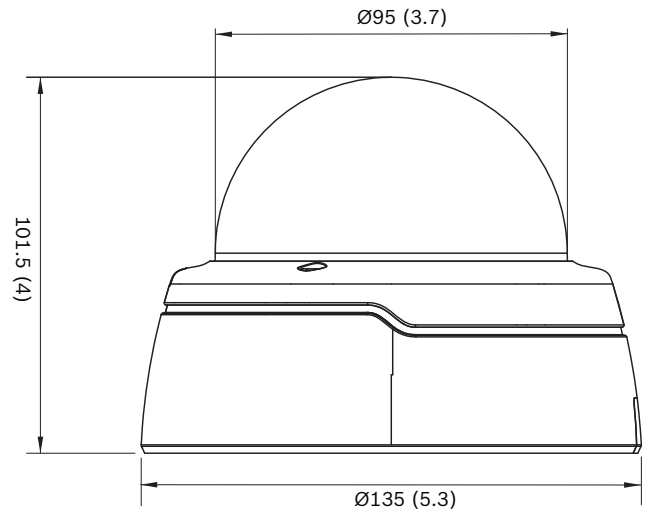
第三方整合商能輕易存取攝影機的內部功能集，便於進行與大型專案的整合。如需詳細資訊，請瀏覽 Bosch 整合合作夥伴計劃 (IPP) 網站 (ipp.boschsecurity.com)。

監管信息

類型	標準
	IEC 62471
	EN 62368-1
	UL 62368-1
	CSA C22.2 NO. 62368-1:14
	EN 50130-4
	EN 50130-5, Class II (室內一般固定設備)
	FCC Part15 Subpart B, Class B
	EMC 指令 2014/30/EU
	EN 55032 Class B
	AS NZS CISPER 32:2015+AMD 1:2020
	ICES-003 Class B
	VCCI CISPER 32:2016
	EN 50121-4:2016
ONVIF 合規標準	EN 50132-5-2; IEC 62676-2-3
產品認證	CE、FCC、UL、cUL、RCM、VCCI、CMIM、KCC、BIS、UKCA

地區	符合法規/品質標章	
歐洲	CE	indoor
英國	UKCA	indoor

安裝/設置注意事項



尺寸，單位為公釐 (英吋)

內附零件

數量	部件
1	攝影機
1	快速安裝指南
1	安全與保障資訊
1	攝影機螺絲套件
1	安裝模板

技術規格

電氣

輸入電壓 (VDC)	12 VDC ±5%
輸入電壓 (VAC)	24 VAC ±10%
PoE 額定電壓 (VDC)	48 VDC
功率消耗量 VDC (W)	最高 10.8 W
功率消耗量 VAC (W)	最高 8.75 W
功率消耗量 PoE (W)	最高 9.2 W
PoE 輸入	PoE IEEE 802.3af / 802.3at Type 1, Class 3

平台

通用產品平台	CPP7.3
--------	--------

感應器	
感應器類型	1/2.8 inch CMOS
有效像素 (水平 x 垂直)	1,920 x 1,080
靈敏度	
依據 IEC 62676 Part5 標準量測 (1/25、F1.3)	
色彩 (lx)	0.05 lx
單色 (lx)	0.01 lx
使用紅外線 (lx)	0.0 lx
動態範圍	
高動態範圍 (HDR) (dB)	120 dB
根據 IEC 62676 第 5 節 測量 (dB)	103 dB
視訊串流傳輸	
視訊壓縮	H.264 (ISO/IEC 14496-10); M-JPEG; H.265/HEVC
串流	多個可設定的 H.265 串流; H.264 and M-JPEG; 可設定的畫面速率和頻寬; 關注區域 (ROI)
攝影機處理延遲	<120ms (1080p30 時的最大平均值)
GOP 結構	IP; IBP; IBBP
編碼間隔 (ips)	1 ips – 25 ips (30)
編碼區域	最多 8 個區域, 各區域皆有編碼器品質設定
視訊串流訊噪比 (dB)	>55 dB
視訊解析度	
1080p HD	1920 × 1080
直立模式 1080p	1080 × 1920
130 萬像素 (16:9)	1536 × 864
直立模式 130 萬像素 (16:9)	864 × 1536
720p	1280 × 720
直立模式 720p	720 × 1280
480p SD	640 × 480

SD	768 × 432
D1	720 × 480
視訊功能	
日 / 夜	自動 (可調整式切換點); 色彩; 單色
攝影機功能	鏡像; 翻轉影像; 背光補償 (BLC); Intelligent dynamic noise reduction; 對比強化; 像素計算工具; 飽和度; 亮度; 影片浮水印; 顯示戳記; 位置
白平衡 (K)	2,500 K – 10,000 K
白平衡模式	基本; 標準; 鈉汽; 主色; 手動模式; 保留模式; 4 個自動模式
快門模式	Automatic Electronic Shutter (AES); 1/25 min; 1/15,000 max; 預設快門; 1/30 min
背光補償	開/關
對比增強	開啟/關閉
降噪	Intelligent Dynamic Noise Reduction, 可分別調整時域和空間
隱私遮罩數目	8 獨立區域, 完全程式化
攝影機旋轉	包含手動優先的自動偵測(0° / 90° / 180° / 270°)
視訊內容分析	
分析類型	Essential Video Analytics
警報觸發器	越線; 進入/離開現場; 徘徊; 依循路徑; 閒置/移動的物體; 人群密度估計; 3D 追蹤; 以規則為基礎的警報和追蹤, 計算人數
篡改偵測	可遮罩
音訊偵測	可產生警報的音訊偵測
夜視	
內建 IR (公尺)	30 m
內建 IR (英尺)	98 ft
IR LED 燈組數目	10, 出色效能陣列
波長 (nm)	850 nm

IR 強度	可手動調整
光學	
鏡頭焦距 (公釐)	3 mm – 9 mm 自動變焦 (AVF) 鏡頭
鏡頭孔徑 (F)	1.3 /F
鏡頭裝接	板
變焦/鏡頭調整	電動
光圈控制	自動; DC 光圈
日間/夜間	可切換的機械式紅外線濾鏡
水平視野範圍	106° - 37°
垂直視野範圍	55° - 21°
輸入和輸出	
類比視訊輸出	SMB 接頭, CVBS (PAL/NTSC), 1 Vpp, 75 歐姆, 大約 500 TVL
音訊線性輸入	可高達 0.707 Vrms, 一般 10 kOhm
音訊線性輸出	一般 16 Ohm 下 0.707 Vrms
警報輸入	1
警報輸入啟用	短路或 DC 5V 啟用
警報輸出	1
警報輸出電壓	30 VDC, 負載可高達 0.5 A
乙太網路	有遮蔽 RJ45
音訊	
壓縮與取樣率	G.711 8 kHz; L16 16 kHz; AAC-LC 80kbps 16 kHz; AAC-LC 48kbps 16 kHz
訊噪比	>50 dB
音訊串流	全雙工; 半雙工
儲存裝置	
內部儲存裝置	5-s-pre-alarm-recording
記憶卡槽	Micro SDHC; Micro SDXC

記憶卡容量	Micro SDHC: 最高支援 32 GB; Micro SDXC: 最高支援 2 TB
HD 錄影	建議使用 Class 6 或更高等級的記憶卡
錄影模式	連續 (響鈴); 已排程; 警報; 事件
系統整合	
通訊協定 / 標準	IPv4; IPv6; UDP; TCP; HTTP; HTTPS; RTP/RTCP; IGMP V2/V3; ICMP; ICMPv6; RTSP; FTP; ARP; DHCP; APIPA (Auto-IP, link local address); NTP (SNTP); SNMP (V1, MIBII); SNMP (V3, MIBII); DNS; DNSv6; DDNS (DynDNS.org, selfHOST.de, no-ip.com); SMTP; iSCSI; UPnP (SSDP); DiffServ (QoS); LLDP; SOAP; CHAP; Digest authentication; 802.1x
符合性	ONVIF Profile S; ONVIF Profile G; ONVIF Profile T; Auto-MDIX; ONVIF Profile M
資料安全性	
加密	TLS 1.2; TLS 1.0; AES 256; AES 128
網路	
乙太網路類型	10/100BASE-T; Auto-sensing; Full / half duplex
機械	
3 軸調整 (平移/傾斜/旋轉)	350° / 130° / 350°
尺寸 (Ø x H) (mm)	135 mm x 105 mm
尺寸 (Ø x H) (in)	5.32 in x 4 in
重量 (g)	450 g
重量 (lb)	0.99 lb
顏色	白色; 黑色
色彩代碼	RAL 9003 信號白; RAL 9017 交通, 黑色
護罩材質	透明的聚碳酸酯
安裝類型	透明有抗刮塗層

環境

操作溫度 (°C)	0°C – 50°C
操作溫度 (°F)	32°F – 122°F
儲存溫度 (°C)	-30°C – 70°C
儲存溫度 (°F)	-22°F – 158°F
操作相對濕度 (非冷凝) (%)	5% – 93%
原產地	葡萄牙

訂購資訊

NDI-3512-AL 固定式球型200萬畫素 HDR, 3-9公釐 IR
 200 萬像素解析度的固定式球型室內攝影機; Essential Video Analytics; 整合式紅外線照明器
 符合 NDAA 和 TAA 規範。
 訂單號碼 **NDI-3512-AL**

配件

BUB-CLR-FDI 透明保護罩, 室內
 適用於球型攝影機的透明聚碳酸酯保護罩
 室內
 訂單號碼 **BUB-CLR-FDI**

BUB-TIN-FDI 帶色保護罩, 室內
 適用於球型攝影機的帶色聚碳酸酯保護罩。
 室內
 訂單號碼 **BUB-TIN-FDI**

NBN-MCSMB-03M SMB 轉 BNC 攝影機接同軸線 0.3 公尺纜線
 0.3 公尺 (1 呎) 類比纜線, SMB (母) 轉 BNC (母), 用於將攝影機連接至同軸纜線
 訂單號碼 **NBN-MCSMB-03M**

NBN-MCSMB-30M SMB 轉 BNC 攝影機接監視器/DVR 纜線
 3 公尺 (9 呎) 類比纜線, SMB (母) 轉 BNC (公), 用於將攝影機連接至監視器或 DVR
 訂單號碼 **NBN-MCSMB-30M**

NDA-5031-PIP NDI-4/5000 用懸吊掛架介面接合板
 適用於室內 FLEXIDOME IP 4000i / 5000i 的懸掛介面板。
 訂單號碼 **NDA-5031-PIP**

NDA-ADT4S-MINDOME 球型攝影機嵌頂架設箱
 球型攝影機專用嵌頂架設箱 (Ø145 公釐/Ø5.71 吋) (供室內攝影機機型搭配 NDA-ADTVEZ-DOME 使用)。
 訂單號碼 **NDA-ADT4S-MINDOME**

NDA-ADTVEZ-DOME 球型攝影機轉接器托架
 室內專用轉接器托架 (供室內攝影機機型搭配 NDA-ADT4S-MINDOME 使用)。
 訂單號碼 **NDA-ADTVEZ-DOME**

NDA-FMT-DOME 球型攝影機天花板吸頂式掛架
 適用於球型攝影機的天花板吸頂式安裝套件 (Ø157 公釐)
 訂單號碼 **NDA-FMT-DOME**

NDA-SMB-MINISMB 球型攝影機嵌頂架設箱 5.87 吋
 嵌頂架設箱 (Ø149 公釐 / Ø5.87 吋)
 訂單號碼 **NDA-SMB-MINISMB**

NDA-U-CMT 牆角轉接掛架
 通用牆角型掛架, 白色
 訂單號碼 **NDA-U-CMT**

NDA-U-PMAL 桿架轉接掛架, 大型
 通用桿架轉接托架, 白色, 大
 訂單號碼 **NDA-U-PMAL**

NDA-U-PMAS 桿架轉接掛架, 小型
 桿架轉接掛架 (小)
 通用桿架轉接掛架, 白色, 小。
 訂單號碼 **NDA-U-PMAS**

NDA-U-PMT 懸吊管件掛架, 31 公分
 球型攝影機通用管件掛架, 31 公分 (白)
 訂單號碼 **NDA-U-PMT**

NDA-U-PMTE 懸吊管件加長, 50 公分
 通用管件掛架的延長管, 50 公分 (白)
 訂單號碼 **NDA-U-PMTE**

NDA-U-PSMB 懸吊式壁掛/天花板支架 SMB
 用於壁掛支架或管件掛架的嵌頂架設箱 (SMB)。
 訂單號碼 **NDA-U-PSMB**

NDA-U-WMT 懸吊式壁掛支架
 球型攝影機通用壁掛支架, 白色
 訂單號碼 **NDA-U-WMT**

NPD-5001-POE 中跨設備, 15W, 單一連接埠, AC 輸入
 乙太網路供電中跨設備注入器, 適用於已啟用 PoE 功能的攝影機; 15.4 W, 1 連接埠
 重量: 200 克 (0.44 磅)
 訂單號碼 **NPD-5001-POE**

NPD-5004-POE 乙太網路供電 15.4W, 4 連接埠
 乙太網路供電中跨設備注入器, 適用於已啟用 PoE 功能的攝影機; 15.4 W, 4 連接埠
 重量: 620 克 (1.4 磅)
 訂單號碼 **NPD-5004-POE**

UPA-1220-60 電源供應器 120VAC 60Hz, 12VDC 1A 輸出
 攝影機電源供應。100-240 VAC, 50/60 Hz 輸入; 12 VDC, 1 A 輸出; 穩壓。
 輸入接頭: 兩腳北美洲標準 (非極性)。
 訂單號碼 **UPA-1220-60**

VEZ-A2-WW PTZ 球型攝影機壁掛支架, 白色
 球形攝影機適用的壁掛支架 (Ø145/149 公釐), 可搭配適當的球形攝影機轉接托架使用, 白色
 訂單號碼 **VEZ-A2-WW**

NDA-LWMT-DOME 球型攝影機 L 形壁掛支架
 堅固的掛牆 L 形托架, 適合球型攝影機
 訂單號碼 **NDA-LWMT-DOME**

代表方:

台灣
 台灣羅伯特博世股份有限公司
 台北市中山區建國北路一段90號6樓
 郵編: 10491
 電話: 886-2-77342600
 傳真: 886-2-25155399
 服務郵箱:
 BTSTW.PUBLIC@tw.bosch.com
 www.boschsecurity.com