

NDE-8704-R Domo fijo 8MP HDR 3,9-10mm PTRZ IP67 FLEXIDOME 8100i



- ▶ Configuración y puesta en servicio de forma remota. ajuste remoto de giro, inclinación, caída y zoom (PTRZ) para ajustar la cámara en el campo de visión deseado sin tener que tocar la lente o la cámara.
- ▶ Tecnología starlight con sensor UHD 4K de 1/1,8" para disfrutar de un rendimiento excelente con el máximo nivel de detalle en situaciones con poca luz
- ▶ Amplio rango dinámico (HDR) para ver todos los detalles en las zonas claras y oscuras de la escena
- ▶ IVA Pro ofrece una detección de personas y vehículos de gran fiabilidad basada en aprendizaje profundo en escenas que van desde zonas estériles hasta zonas llenas de gente y congestionadas.
- ▶ El sistema de estabilización electrónica de la imagen (EIS) mide la frecuencia y amplitud de las vibraciones del dispositivo para compensar sus efectos sobre las imágenes.

La cámara FLEXIDOME 8100i de 8 MP cuenta con un sensor de 1/1,8", tecnología starlight y HDR, con una resolución 4K.

La tecnología starlight proporciona sensibilidad con poca luz, lo que garantiza imágenes muy detalladas incluso en las situaciones más difíciles. HDR permite a la cámara capturar vídeo en distintos niveles de luz y sin artefactos de movimiento de la cámara ni de objetos en movimiento.

La funcionalidad de puesta en servicio por vía remota garantiza la instalación y la puesta en marcha de la cámara en el mínimo de tiempo posible. Mediante un PC o un dispositivo móvil con la aplicación Project Assistant, es posible ajustar los parámetros de giro, inclinación, ángulo de caída y zoom (PTRZ), además

de apuntar la cámara hacia el campo de visión deseado en un solo clic, sin tener que tocar nunca la cámara ni el objetivo.

La plataforma CPP14 más reciente ofrece capacidades de procesamiento muy potentes y un motor neuronal de procesamiento integrado para poder realizar los análisis de vídeo de IVA Pro basados en aprendizaje profundo, lo que aporta una detección de gran fiabilidad de personas y vehículos, incluso en escenas muy ajetreadas.

El diseño extremadamente robusto resulta adecuado para distintas aplicaciones en sectores como el gobierno, el transporte, la vigilancia urbana y del tráfico, y la educación.

Funciones

Rendimiento starlight

Al combinar la tecnología de sensores más reciente con capacidades sofisticadas de procesamiento de imágenes y eliminación de ruido, el resultado es una sensibilidad excepcional en color. El funcionamiento excelente en condiciones de poca luz permite lograr un rendimiento excepcional incluso con una luz ambiental mínima.

Alto rango dinámico

La cámara tiene un alto rango dinámico. Se basa en un proceso de exposición múltiple que captura más detalles en las zonas iluminadas y en las sombras, incluso en la misma escena. Como resultado, puede distinguir fácilmente los objetos y los detalles, por ejemplo, rostros con un contraluz intenso.

Intelligent Video Analytics Pro (IVA Pro)

La cámara se suministra con IVA Pro Buildings, IVA Pro Perimeter e IVA Pro Privacy preinstalados. Es posible obtener licencias de otras opciones para optimizar el análisis de las cámaras y mejorar las funciones de vigilancia adaptadas a cada aplicación. Los análisis avanzados añaden detección y seguimiento de alta precisión basado en aprendizaje profundo aplicable a personas y vehículos en escenas que van desde zonas estériles a otras llenas de gente y congestionadas. La cámara es resiliente frente a falsos activadores debidos a condiciones ambientales adversas, como lluvia, movimientos provocados por el viento (como el de los árboles), nieve, pedrisco, reflejos de agua, sombras e insectos, por lo que garantiza la fiabilidad y la precisión de la detección, el seguimiento y la clasificación. Un conjunto inteligente de reglas de alarma y contadores garantiza que se le avise rápidamente si se activa alguna alarma predefinida.

El trabajo de configuración resulta sencillo gracias a que la cámara ya clasifica objetos de serie. Con estas características avanzadas, la cámara proporciona una cobertura de seguridad completa en una amplia variedad de entornos y situaciones.

Intelligent Video Analytics Pro (IVA Pro): licencias opcionales

Con la introducción de IVA Pro Appearance, los usuarios pueden utilizar Forensic Search empleando distintas características, como el color de la ropa, la presencia de bolsas o sombreros y otras características, para realizar búsquedas de personas con más precisión. Además, la integración de IVA Pro Gun Detection mejora las medidas de seguridad mediante la detección automática y clasificación de personas que empuñan armas, lo que garantiza una detección completa de amenazas.

Además, ahora la cámara ofrece IVA Pro Personal Protective Equipment (PPE), que está diseñado para detectar el uso correcto de equipos de protección

individual, lo que puede reducir el riesgo de accidentes y fomentar la salud y la seguridad en entornos diversos.

Es posible obtener licencias de IVA Pro Traffic para optimizar el análisis de las cámaras para aplicaciones de ITS, como recuento y clasificación, así como detección automática de incidentes, necesarias planificación de carreteras e infraestructuras urbanas. IVA Pro License Plate destaca en la identificación de matrículas en tiempo real para aplicaciones de aparcamiento o entornos urbanos, para sistemas automáticos de tiques, aplicación de normas de tráfico y soluciones de aparcamiento inteligentes.

Camera Trainer

El programa Camera Trainer utiliza el aprendizaje automático para permitir a los usuarios definir objetos de interés y generar detectores para ellos.

Calibración automática

La cámara ofrece calibración automática transformando píxeles 2D en medidas en el mundo real 3D, como tamaño, velocidad y geolocalización de objetos para los casos de uso de seguimiento. La tecnología de AI permite a la cámara detectar y analizar personas y vehículos en la escena para determinar los parámetros de calibración. Ahora, el trabajo de calibración se reduce a un solo clic, seguido de la comprobación humana habitual. Esto reduce el tiempo y el esfuerzo dedicados a la calibración y garantiza una precisión óptima a la vez que minimiza los costes.

Flujo inteligente

Las capacidades de codificación inteligente, que emplean Video Analytics, reducen el consumo de ancho de banda a niveles extremadamente bajos. Solo se tiene que codificar la información relevante de la escena, como el movimiento o los objetos encontrados con el análisis. La cámara es capaz de realizar transmisiones de flujo cuádruple, lo que permite generar flujos configurables e independientes para visualizaciones en directo, grabaciones o monitorización remota a través de anchos de banda restringidos. Es posible adaptar cada uno de estos flujos por separado para ofrecer un vídeo de alta calidad, perfectamente adaptado a cada finalidad, a la vez que se reduce la tasa de bits hasta un 90 % en comparación con una cámara estándar.

Estabilización de imagen electrónica

La calidad de imagen de una cámara puede estar condicionada a un montaje inestable o propenso a sufrir vibraciones. Cuanto mayor es el valor de zoom aplicado, tanto mayor es el efecto de estas vibraciones, que pueden restar toda la utilidad a las imágenes y provocar fatiga en el usuario. El algoritmo de estabilización de imágenes de la cámara utiliza el giróscopo incorporado para detectar vibraciones continuas y corregir las vibraciones del

vídeo en los ejes vertical y horizontal. Como resultado, se obtiene un vídeo estable y fluido en el monitor.

El factor de recorte EIS se puede ajustar. Esto ayuda a la cámara a ofrecer una claridad de imagen excepcional, ya que permite optimizar el equilibrio entre el campo de visión y la amplitud máxima de vibración.

Cobertura DORI

DORI (Detectar, Observar, Reconocer, Identificar) es un sistema estándar (EN-62676-4) para definir la capacidad que tiene una persona al mirar el vídeo para distinguir personas u objetos dentro de un área de cobertura. A continuación se muestra la distancia máxima a la que una combinación de cámara/lente puede cumplir estos criterios:

Cámara de 8 MP con lente de 3,9 mm - 10 mm*

DORI	Definición de DORI	Distancia	Anchura horizontal
Detección	25 px/m	47 m/190 m	154 m
	8 px/pies	147 pies/594 pies	480 pies
Observar	63 px/m	19 m/75 m	61 m
	19 px/pie	62 pies/250 pies	202 pies
Reconocer	125 px/m	9 m/38 m	31 m
	38 px/pie	31 pies/125 pies	101 pies
Identificación	250 px/m	5 m/19 m	15 m
	76 px/pie	16 pies/63 pies	51 pies

*Los números de esta tabla no reflejan las distancias de IVA. En cuanto se refiere a las distancias de IVA, consulte el calculador de lentes o la herramienta de diseño de vídeo IP de Bosch.

Modos de escena

Dispone de varios modos configurables con los mejores ajustes para una gran variedad de aplicaciones. Un solo clic basta para seleccionar los ajustes de imagen óptimos adecuados para las condiciones de cada caso. Es posible seleccionar distintos modos de escena para distintas situaciones, como iluminación de sodio, objetos que se mueven rápidamente o entornos oscuros.

Resiste a la lluvia, el polvo y los sabotajes con un funcionamiento fiable dentro de un amplio intervalo de temperaturas

Apta para el uso en interiores y exteriores. El diseño robusto de la cámara está calificado como IP66/IP67 e IK11 y protege la cámara y su burbuja de la lluvia y el polvo, además de ofrecer protección contra el vandalismo y el sabotaje.

La cámara puede funcionar en un amplio intervalo de valores de temperatura ambiente que va de -50 °C a +60 °C.

Puesta en marcha completa remota

Instalar una cámara de videovigilancia IP profesional nunca ha sido tan fácil. De hecho, como instalador, nunca deseará volver a los antiguos métodos de instalación de cámaras. Hemos simplificado las fases de instalación y puesta en marcha tal forma que se pueden llevar a cabo en muy poco tiempo.

Con la funcionalidad de puesta en marcha remota de la cámara FLEXIDOME 8100i de 8 MP, no es necesario subir y bajar escaleras. Mediante un PC o un dispositivo móvil con la aplicación Project Assistant de Bosch, puede girar, inclinar, inclinación, cambiar el ángulo de caída, ajustar el zoom (PTRZ) y apuntar la cámara hacia el campo de visión necesario con un solo clic, sin tener que tocar nunca la lente o la cámara.

También es posible realizar la configuración y la puesta en marcha por remota más tarde, después de haber instalado todas las cámaras. Basta con conectar la aplicación Project Assistant de Bosch, disponible para iOS, Windows o Android, por vía inalámbrica a la red local. O bien conectarse a la cámara de forma remota a través de la red mediante la interfaz web de la cámara o Bosch Configuration Manager.

Instalación sencilla

El diseño mecánico sigue la filosofía de instalación de Bosch utilizando una caja de montaje superficial (SMB) y una gestión de cables sencilla.

Se puede alimentación a través de Power-over-Ethernet (PoE). Con esta configuración, solo se necesita una única conexión del cable para ver, alimentar y controlar la cámara. El uso de PoE facilita la instalación y la hace más rentable, ya que las cámaras no necesitan una fuente de alimentación local.

La función AVF (varifocal automática) permite a los instaladores ajustar la posición de zoom sin necesidad de abrir la cámara. El ajuste automático del enfoque/zoom motorizados con asignación de píxeles de 1:1 garantiza que la cámara siempre se enfoque de forma precisa.

Seguridad de datos

Medidas especiales garantizan el máximo nivel de seguridad para el acceso a los dispositivos y para el transporte de datos. En la configuración inicial, solo se puede acceder a la cámara a través de canales seguros y con una contraseña. El acceso al navegador web y al cliente de visualización se puede proteger utilizando HTTPS u otros protocolos seguros compatibles con el protocolo TLS 1.2 de vanguardia con conjuntos de cifrado actualizados que incluyen la codificación AES con claves de 256 bits. No se puede instalar ningún software en la cámara y solo se puede cargar firmware autenticado. Una protección con contraseña de tres niveles con las recomendaciones de seguridad permite a los usuarios personalizar el acceso a los dispositivos.

El acceso a la red y al dispositivo se puede proteger utilizando la autenticación de red 802.1x con EAP/TLS. La protección contra ataques malintencionados queda completamente garantizada por el cortafuegos para inicio de sesión incorporado, el módulo de plataforma segura (TPM) y la compatibilidad con la infraestructura de claves públicas (PKI).

La manipulación avanzada de certificados ofrece lo siguiente:

- Posibilidad de crear automáticamente certificados exclusivos y autofirmados siempre que sea necesario
- Certificados de cliente y de servidor para tareas de autenticación
- Certificados de cliente para comprobar la autenticidad
- Certificados con claves privadas codificadas
- Longitud de la llave: 4096

Grabación avanzada en origen

La grabación avanzada en origen proporciona la solución de almacenamiento fiable gracias a la combinación de las funciones siguientes:

- Tarjetas microSD duales que se pueden configurar de las siguientes formas:
 - En espejo, para almacenamiento redundante
 - Como respaldo, para disfrutar de intervalos de mantenimiento más amplios.
 - Ampliado, para disponer del tiempo de retención máximo.
- La compatibilidad con tarjetas microSD de uso industrial permite disfrutar de una vida útil extrema.
- La monitorización del estado de la tarjeta microSD de uso industrial (ranura 1) proporciona indicaciones tempranas de servicio.

Servicios basados en la nube

Con Bosch Security Cloud es posible configurar, solucionar problemas y actualizar los dispositivos compatibles mediante la interfaz basada en navegador o herramientas estándar. Con un solo clic en Remote Portal, puede activar servicios de valor añadido adicionales, como la gestión de alarmas en Cloud VMS o VideoView+.

VideoView+ es una solución rentable y fácil de usar que permite conectarse remotamente a sus dispositivos en cualquier momento y desde cualquier lugar. Aproveche la potencia de la nube de Bosch para monitorizar sus instalaciones y recibir notificaciones sobre cualquier incidente. VideoView+ también permite la transmisión en directo, localmente y de forma remota, de hasta 8 dispositivos concurrentes mediante Video Security Client o de hasta 4 dispositivos concurrentes en los clientes de la aplicación para Android e iOS. Esto incluye las funciones de reproducción y exportación, además de Forensic Search para definir y aplicar criterios de búsqueda de eventos grabados.

Remote Portal de Bosch

Con la infraestructura de nube segura, Remote Portal, podrá gestionar sus dispositivos Bosch conectados. Desde Remote Portal es posible realizar las acciones siguientes:

- Realizar la configuración inicial completa de los dispositivos Bosch conectados (en línea y sin conexión).
- Actualizar el firmware de uno o más dispositivos.
- Gestionar los certificados.
- Monitorizar el estado de sus dispositivos Bosch conectados.

Integración del sistema y conformidad con ONVIF

La cámara cumple con las especificaciones de ONVIF Profile S, ONVIF Profile G, ONVIF Profile M y ONVIF Profile T. Para la configuración de H.265, la cámara es compatible con Media Service 2, que forma parte de ONVIF Profile T. El cumplimiento de estos estándares garantiza la interoperabilidad entre productos de vídeo en red con independencia del fabricante.

Los integradores de otros fabricantes pueden acceder fácilmente al conjunto de funciones internas de la cámara para su integración en proyectos grandes. Visite el sitio web de Integration Partner Program (IPP) de Bosch (ipp.boschsecurity.com) para obtener más información.

Monturas de cámara modulares y accesorios

Existe una gama completa de soportes para cámaras y accesorios modulares que permiten utilizar un diseño coherente en distintas plataformas y ofrecen una amplia variedad de posibilidades de instalación. Hay varios accesorios específicos disponibles que encajan perfectamente con la cámara y amplían las distintas opciones de instalación respecto a las generaciones anteriores.

Las opciones disponibles incluyen: una cubierta para pintar, un protector de la cámara para la intemperie, una burbuja de repuesto transparente, tintada o hidrófila, kits de montaje en techo, una caja de vigilancia con opciones de alimentación y fibra óptica y distintas opciones de montaje.

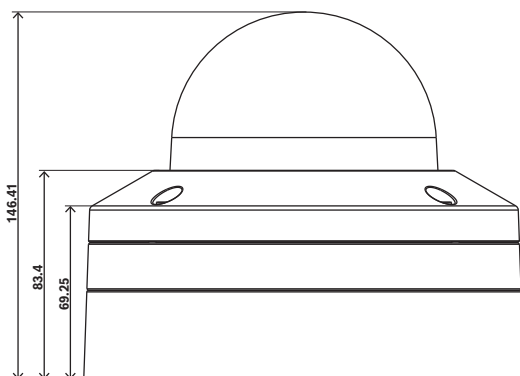
Información reglamentaria

Normas	Escriba
Emisión	EN 55032 (clase A), EN IEC 61000-6-4, EN 50121-4 (EN 61000-4-2, EN 61000-4-3, EN 61000-4-4, EN 61000-4-5, EN 61000-4-6), CFR 47 FCC, apartado 15B (clase A), ICES-003, AS/NZS CISPR 32
Inmunidad	EN 55035, EN IEC 61000-6-2, EN 50130-4 (EN 61000-4-2, EN 61000-4-3, EN 61000-4-4, EN 61000-4-5, EN 61000-4-6), EN 50121-4 (EN 61000-4-2, EN 61000-4-3, EN 61000-4-4, EN 61000-4-5, EN 61000-4-6)

Normas	Escriba
Especificaciones ambientales	EN 50130-5 Clase IV-A (EN 60068-2-2, EN 60068-2-5, EN 60068-2-6, EN 60068-2-18, EN 60068-2-27, EN 60068-2-30, EN 60068-2-42, EN 60068-2-52, EN 60068-2-75, EN 60068-2-78, EN 60529), UL 2043 cuando se combina con NDA-8002-PLEN, Nema TS 2 Sección 2
Seguridad	EN 62368-1, UL 62368-1, CSA 62368-1
Rendimiento de imágenes	IEC 62676-5
HD	SMPTE 296M-2001 (resolución: 1280 x 720) SMPTE 274M-2008 (resolución: 1920 x 1080)
Representación de colores	ITU-R BT.709-6
Cumplimiento de la normativa ONVIF	EN 50132-5-2, EN 62676-2
Protección contra impactos	EN 62262 (IK11)
Protección contra agua y polvo	EN 60529 (IP66/IP67), ISO 20653 (IP6K9K), UL50E (tipo 4X)
Especificaciones medioambientales	2011/65/EU RoHS (EN IEC 63000), 1999/45/EC y 1907/2006 REACH, 2012/19/UE RAEE, envase conforme a 94/62/CE
Marcado	CE, cULus, RAEE, RCM, VCCI, BIS, KCC, China RoHS, Cmm
Conformidad	Cumple con la legislación NDAA

Región	Marcas de calidad/cumplimiento normativo	
Global	IEC 62443	Industrial Cyber Security Capability
EE. UU.	UL CAP	Cybersecurity Assurance Program

Notas de configuración/instalación



Dimensiones en mm (pulgadas)

Piezas incluidas

Cantidad	Componente
1	Cámara FLEXIDOME 8100i de 8 MP
1	Llave de seguridad Torx T-20
1	Destornillador mini
1	Prensaestopas de goma IP66
1	Prensaestopas IP67
1	Cable de conexión de red de 50 cm
3	Etiqueta de identificación
1	Guía de instalación rápida
1	Información de seguridad y protección

Especificaciones técnicas

Especificaciones eléctricas

Entrada PoE	PoE IEEE 802.3af / 802.3at Type 1, Class 3 Es posible conectar PoE y alimentación auxiliar simultáneamente para disponer de funcionamiento redundante
Tensión de entrada (VCA)	24 VAC \pm 10%
Tensión de entrada (VCC)	12 VDC – 26 VDC \pm 10%
Consumo de potencia PoE (W) (típico – máximo)	7 W – 12.95 W
Consumo de potencia VCA (VA) (típico - máximo)	12 VA – 23.3 VA
Consumo de potencia VCA (W) (típico - máximo)	6.9 W – 12.6 W
Consumo de potencia VCC (W) (típico - máximo)	7.2 W – 19 W

Sensor

Número total de píxeles del sensor	8.30 MP aprox.
Tipo de sensor	1/1.8 inch CMOS; 2,0 μ m
Píxeles efectivos (H x V)	3,840 x 2,160

Sensibilidad

Tecnología de poca luz	starlight
------------------------	-----------

Color (lx) (sensibilidad medida según IEC 62676, sección 5)	0.0360 lx (F1,6)
Monocromo (lx) (sensibilidad medida según IEC 62676, sección 5)	0.0054 lx (F1,6)
Alto rango dinámico (HDR) (dB)	120 dB HDR

Óptica

Longitud focal de la lente (mm)	3.9 mm – 10 mm
Control de iris	P-iris
Campo de visión horizontal (°)	117° – 62°
Campo de visión vertical (°)	44° – 24°
Apertura de la lente (/F)	F1,6 - F2,7
Control de zoom/enfoque	Motorizado

Flujo de vídeo

Compresión de vídeo	H.264 (ISO/IEC 14496-10); M-JPEG; H.265/HEVC
Modo de sensor	20 ips, HDR, 3840 x 2160 (8 MP) 25 ips, 3840 x 2160 (8 MP) 30 ips, 3840 x 2160 (8 MP)
Streaming	Múltiples flujos configurables en H.265; H.264 and M-JPEG; Velocidad de imágenes y ancho de banda configurables; Bosch Intelligent Streaming
Velocidad de fotogramas (fps)	1 fps – 30 fps
Latencia de procesamiento de la cámara	<67ms
Estructura GOP	IP; IBP; IBBP
Relación señal-ruido del vídeo (dB)	>55 dB
Resolución	4K UHD 3840 x 2160, 7,2 MP 3584 x 2016, 2,8 MP (4:3) 1920 x 1440, HD 1080p 1920 x 1080, 1,3 MP 1536 x 864, 1,3 MP (5:4) 1280 x 1024, HD 720p 1280 x 720, SD 432p 768 x 432, SD 480p (4:3) 720 x 480, VGA (4:3) 640 x 480

Funciones de vídeo

ALC	Modo (estándar, fluorescente), Nivel, Promedio vs. pico, Velocidad, Ganancia máxima; Ajustable
Modos de obturador	Automatic Electronic Shutter (AES); 1/25 min; 1/15,000 max; Obturador predeterminado
Día/noche	Automático (puntos de conmutación ajustables); Color; Monocromo
Tecnología WDR	HDR
Ajuste del campo de visión	Desplazamiento, inclinación y alabeo motorizados; Enfoque automático
Funcionalidad de cámara	Imagen reflejada; Rotación 90°; Rotación 180°; Rotación 270° incluido el modo vertical; Compensación de contraluz (BLC); Intelligent dynamic noise reduction; Mejora del contraste; Mejora de la nitidez; Intelligent Defog; Contador de píxeles; Detección de sabotaje; Saturación; Brillo
LED de cámara	Desactivar automáticamente; Activar; Desactivar
Balance del blanco (K)	2,000 K – 10,000 K
Modos de balance de blancos	Básico; Estándar; Color dominante; Modo manual; Modo de espera; 4 modos automáticos; Lámpara de sodio
Número de máscaras de privacidad	8 áreas independientes y completamente programables
Marcado en pantalla	Nombre; Logotipo; Fecha/hora; Mensaje de alarma
Modos de escena	Tráfico; Optimizado para noche; Vibrante; Baja tasa de bits; Deportes y juegos; Comercio minorista; Intelligent AE; Interior; Exterior; Reconocimiento de matrículas
Posicionamiento	Altura de montaje; Coordenadas

Análisis de contenido de vídeo

Tipo de análisis	IVA Pro Buildings; IVA Pro Perimeter; IVA Pro Privacy; Camera Trainer
------------------	---

Activadores de alarma	Cualquier objeto; Objeto en campo; Cruce de línea; Entrar/salir del campo; Merodeo; Seguir ruta; Ralentí/objeto retirado; Conteo; Ocupación; Estimación de densidad de multitud; Cambio de estado; Búsqueda por similitud; Flujo/contraflujo; Objetos que se detienen o empiezan a moverse
Filtros de objeto	Duración; Tamaño; Relación de aspecto; Velocidad; Dirección; Color; Clases de objeto (6)
Modos de seguimiento	Seguimiento estándar (2D); Rastreo 3D; Seguimiento de personas 3D; Seguimiento de barcos; Modo museo
Calibración	Calibración automática 3D
Número de reglas de alarma posibles (simultáneamente)	16
Funcionalidades adicionales	Detección de sabotaje
Análisis compatibles	IVA Pro Traffic; IVA Pro Appearance; IVA Pro Personal Protective Equipment; IVA Pro Visual Gun Detection; Intelligent Audio Analytics: detección de alarmas T3 / T4 Disponibles en una versión de firmware futura: IVA Pro License Plate; IVA Pro Vehicle Make Model; IVA Pro Dangerous Goods Signs; IVA Pro License Plate + Make Model; Intelligent Audio Analytics: detección de disparos
Almacenamiento	
Almacenamiento interno	5-s-pre-alarm-recording
Ranura para tarjeta de memoria	Tarjeta Micro SDHC dual; Micro SDXC dual; Micro SD dual de hasta 2 TB
Configuraciones con ranuras para tarjetas micro SD duales	Espejo (almacenamiento redundante); Recuperación en caso de fallo (intervalo de servicio ampliado); Ampliar (tiempo de retención máximo); Reposición automática de red
Entradas y salidas	
Ethernet	RJ45 con apantallamiento

Entrada de línea de audio	10 kΩ típico; Vrms máx., 1
Salida de línea de audio	1,5 kΩ típico; 1 Vrms
Entradas de alarma	2
Salidas de alarma	1
Salida de alimentación	12 VCC, máx. 50 mA
Protección contra las subidas de tensión	1 kV; 1 kA a tierra (8/20 μs)
Fibra óptica (se comercializa aparte)	El kit convertidor de medios de fibra óptica a Ethernet (VG4-SFPSCKT) instalado en el interior de un armario de vigilancia (NBA-7070-PA0, NBA-7070-PA1 o NBA-7070-PA2) proporciona la interfaz de fibra óptica hacia la cámara montada

Audio

Frecuencia de muestreo y compresión	G.711 8 kHz; L16 16 kHz; AAC-LC 80kbps 16 kHz; AAC-LC 48kbps 16 kHz
Relación señal-ruido (> valor declarado) (dB)	>50 dB
Streaming de audio	Full dúplex; Semidúplex

Red

Protocolos/estándares	IPv4; IPv6; UDP; TCP; HTTP; HTTPS; RTP/SRTP/RTCP; RTSP/RTSPS; IGMP V2/V3; ICMPv6; FTP/Secure FTP; ARP; DHCP; APIPA (IP automática, dirección local de enlace); NTP (SNTP); SNMP (V1, MIBII); SNMP (V3, MIBII); 802.1x, EAP/TLS; DNS; DNSv6; SMTP; iSCSI; UPnP (SSDP); DiffServ (QoS); LLDP; SOAP; CHAP; Digest Authentication, SCEP
Tipo de Ethernet	10/100/1000BASE-T; Auto-sensing; Full / half duplex
Conformidad	ONVIF Profile S; ONVIF Profile G; ONVIF Profile T; Auto-MDIX; ONVIF Profile M

Plataforma

Plataforma común de producto	CPP14
------------------------------	-------

Seguridad de los datos

Coprocesador criptográfico (TPM)	RSA 4096 bits; AES/CBC 256 bit
----------------------------------	--------------------------------

PKI	Certificados X.509
Cifrado de extremo a extremo	De extremo a extremo completo con VMS compatibles
Cifrado	TLS 1.2; AES 256; AES 128; TLS 1.3
Cifrado de almacenamiento local	XTS-AES
Autenticación de vídeo	MD5; SHA-1; SHA-256; Suma de comprobación
Protección del firmware	Firmware firmado; Arranque seguro; Sellado de software

Especificaciones mecánicas

Material	Carcasa: aluminio
Material de la burbuja	Polycarbonato transparente
Rango de giro (°)	0° – 361°
Rango de inclinación (°)	-3° – 85°
Intervalo de alabeo (°)	-95° – 95°
Dimensiones (Ø x H) (mm)	175 mm x 148 mm
Dimensiones (Ø x H) (in)	6.9 in x 5.7 in
Peso (kg)	2.30 kg
Peso (lb)	5.07 lb
Color (RAL)	RAL 9003 Blanco señal
Tipo de montaje	Montaje en superficie

Especificaciones ambientales

Temperatura de funcionamiento (°C)	-50 °C – 60 °C; hasta 74 °C conforme a NEMA TS 2-2021, para 2.1.5.1 con el perfil de prueba de la Figura 2.1
Temperatura de funcionamiento (°F)	-58 °F – 140 °F; hasta 165 °F conforme a NEMA TS 2-2021, para 2.1.5.1 con el perfil de prueba de la Figura 2.1
Temperatura de almacenamiento (°C)	-30 °C – 70 °C
Temperatura de almacenamiento (°F)	-22 °F – 158 °F
Temperatura de inicio en frío (°C)	-40 °C

Temperatura de inicio en frío (°F)	-40 °F
Humedad relativa de funcionamiento, sin condensación (%)	5% – 93%
Humedad relativa de funcionamiento, con condensación (%)	5% – 100%
Humedad relativa de almacenamiento (%)	0% – 98%
Grado de protección frente a impactos	IK11
Calificación IP	IP66; IP67; IP6K9K
Grado de protección	NEMA tipo 4X
País de origen	Portugal

Información para pedidos

NDE-8704-R Domo fijo 8MP HDR 3,9-10mm PTRZ IP67
Cámara domo fija de 8 MP con starlight, HDR, IVA Pro Buildings, IVA Pro Perimeter, IVA Pro Privacy, IP66/ IP67, IK11, H.264/H.265, lente de 3,9 mm-10 mm
Número de pedido **NDE-8704-R**

Accesorios

NDA-8000-CBL Burbuja transparente de repuesto
Burbuja transparente de repuesto.
Número de pedido **NDA-8000-CBL**

NDA-8000-TBL Burbuja tintada
Burbuja tintada para cámaras FLEXIDOME IP 8000i y FLEXIDOME 8100i
Número de pedido **NDA-8000-TBL**

NDA-8000-HCBL Burbuja hidrófila
Burbuja hidrófila para cámaras FLEXIDOME IP 8000i y FLEXIDOME 8100i
Número de pedido **NDA-8000-HCBL**

NDA-8000-WP Protector intemperie sobre cámara
Protector para intemperie para colocar sobre las cámaras FLEXIDOME IP 8000i y FLEXIDOME 8100i
Número de pedido **NDA-8000-WP**

NDA-8000-PC Tapa pintable, 4 uds
Cubierta pintable (4 u) para FLEXIDOME IP 8000i y FLEXIDOME 8100i
Número de pedido **NDA-8000-PC**

NDA-8000-SP Kit de soporte para montaje en techo
Soporte blando para el kit de montaje en el techo de cámaras FLEXIDOME IP 8000i y FLEXIDOME 8100i
Número de pedido **NDA-8000-SP**

NDA-8000-PIP Placa interfaz colgante, interior
Placa de interfaz colgante para cámaras FLEXIDOME IP 8000i y FLEXIDOME 8100i
Número de pedido **NDA-8000-PIP**

NDA-8000-PIPW Placa interfaz colgante, exterior
Placa de interfaz colgante con protector frente a la intemperie para cámaras FLEXIDOME IP 8000i y FLEXIDOME 8100i
Número de pedido **NDA-8000-PIPW**

NDA-8002-PLEN Kit montaje en techo para plenum

Kit de montaje en techo con certificado para cámara de aire para cámaras FLEXIDOME IP 8000i y FLEXIDOME 8100i.

Número de pedido **NDA-8002-PLEN**

NDA-8002-IC Kit montaje en techo

Kit de montaje en el techo con soporte para micrófono para las cámaras FLEXIDOME 8000i y FLEXIDOME 8100i.

Número de pedido **NDA-8002-IC**

NDA-U-WMT Montaje mural colgante

Soporte de pared universal para cámaras domo, blanco

Número de pedido **NDA-U-WMT**

NDA-U-PMT Soporte tubo colgante, 31cm

Soporte de tubo universal para cámaras domo, 31 cm, blanco

Número de pedido **NDA-U-PMT**

NDA-U-PMTE Extensión tubo colgante, 50cm

Ampliación para soporte de tubo universal, 50 cm, blanco

Número de pedido **NDA-U-PMTE**

NDA-U-PSMB SMB para soporte colgante mural/techo

Caja de montaje en superficie (SMB) para montaje en pared o montaje en techo.

Número de pedido **NDA-U-PSMB**

NDA-U-PMAS Adaptador montaje poste pequeño

Adaptador para montaje en poste pequeño
Adaptador para montaje en poste universal, blanco, pequeño.

Número de pedido **NDA-U-PMAS**

NDA-U-PMAL Adaptador montaje poste grande

Adaptador para montaje en poste universal, blanco, grande

Número de pedido **NDA-U-PMAL**

NDA-U-RMT Soporte parapeto colgante

Soporte de techo universal para cámaras domo, blanco, para uso en exteriores

Número de pedido **NDA-U-RMT**

NDA-U-CMT Adaptador montaje esquina

Montaje en esquina universal, blanco

Número de pedido **NDA-U-CMT**

NDA-U-PA0 Armario vigilancia 24VAC

Caja de vigilancia, entrada de 24 VCA, salida de 24 VCA, IP66

Número de pedido **NDA-U-PA0**

NDA-U-PA1 Armario vigilancia 120VAC

Caja accesoria, 100 - 120 V CA 50/60 Hz entrada, 24 V CA salida, IP66

Número de pedido **NDA-U-PA1**

NDA-U-PA2 Armario vigilancia 230VAC

Caja de vigilancia, entrada de 230 VCA, salida de 24 VCA, IP66

Número de pedido **NDA-U-PA2**

NDA-U-WMP Placa montaje mural

Placa posterior para montaje en pared universal, montaje en esquina y montaje en poste, blanco, IP66

Número de pedido **NDA-U-WMP**

NDA-U-PMTS Soporte tubo colgante, 4" (11cm)

Soporte de tubo universal suspendido para cámaras domo, 11 cm (4"), blanco

Número de pedido **NDA-U-PMTS**

NDA-U-DWMT Montaje mural colgante dual

Soporte de pared doble universal para cámaras domo

Número de pedido **NDA-U-DWMT**

LTC 9230/01 Adaptador de montaje en azotea

Adaptador de soporte de tejado plano para montar una unidad en posición vertical sobre una superficie plana.

Número de pedido **LTC 9230/01**

NBA-7070-PA0 Armario vigilancia 24VAC

Caja accesoria de 24 VCA, IK10

Número de pedido **NBA-7070-PA0**

NBA-7070-PA1 Armario vigilancia 120VAC

Caja accesoria de 120 VCA, IK10

Número de pedido **NBA-7070-PA1**

NBA-7070-PA2 Armario vigilancia 230VAC

Caja accesoria de 230 VCA, IK10

Número de pedido **NBA-7070-PA2**

NDA-8000-CND Adaptador de conducto, 4 u

Adaptador para conductos para cámaras, 4 u

Número de pedido **NDA-8000-CND**

Opciones de software**MVC-IVA-TRA IVA Pro Traffic**

Software de análisis de vídeo basado en una tecnología de redes neuronales profundas para el control del tráfico y la detección automática de incidentes.

Número de pedido **MVC-IVA-TRA**

MVC-IVA-APC IVA Pro Appearance

Software de análisis de vídeo basado en la tecnología de redes neuronales profundas para extraer el aspecto de las personas con el fin de utilizar los datos posteriormente en Forensic Search. Se puede utilizar como solución de vigilancia o de conteo.

Número de pedido **MVC-IVA-APC**

MVC-IVA-PPE IVA Pro PPE

Software de análisis de vídeo basado en tecnología de redes neuronales profundas con el fin de detectar quipos de protección individual.

Número de pedido **MVC-IVA-PPE**

MVC-IVA-LPR IVA Pro License Plate

Software de análisis de vídeo basado en la tecnología de redes neuronales profundas para detectar información de matrículas.

Número de pedido **MVC-IVA-LPR**

MVC-IVA-MMR IVA Pro Vehicle Make Model

Software de análisis de vídeo basado en la tecnología de redes neuronales profundas para detectar información de vehículos.

Número de pedido **MVC-IVA-MMR**

MVC-IVA-DGS IVA Pro Dangerous Good Signs

Software de análisis de vídeo basado en tecnología de redes neuronales profundas para detectar placas de mercancías peligrosas.

Número de pedido **MVC-IVA-DGS**

MVC-IVA-LPRX IVA Pro License Plate + Make Model

Software de análisis de vídeo basado en la tecnología de redes neuronales profundas para detectar información de matrículas y vehículos.

Número de pedido **MVC-IVA-LPRX**

MVC-IVA-VGD IVA Pro Visual Gun Detection

Software de análisis de vídeo, basado en tecnología de redes neuronales profundas, diseñado para detectar personas en posición vertical blandiendo armas de fuego.

Número de pedido **MVC-IVA-VGD**

MVC-IAA-GUN Licencia detector de disparos, perpetua

Licencia de Detección de Disparos, perpetua

Número de pedido **MVC-IAA-GUN**



<https://www.boschsecurity.com>