

NDE-8704-RT Dôme fixe 8MP HDR 12-38mm PTRZ IP67

FLEXIDOME 8100i



- ▶ Configuration et mise en service à distance. Définissez l'orientation, l'inclinaison, le roulis et le zoom (PTRZ) à distance pour orienter la caméra vers le champ de vision souhaité, sans toucher l'objectif ou la caméra
- ▶ Technologie starlight avec capteur 4K UHD 1/1,8" pour des performances de niveau supérieur par faible luminosité avec un maximum de détails
- ▶ Plage dynamique étendue pour voir tous les détails des zones sombres et lumineuses de la scène
- ▶ La technologie IVA Pro permet une détection extrêmement fiable, basée sur le deep-learning, des personnes et des véhicules dans des scènes allant de zones stériles aux foules et zones encombrées
- ▶ La stabilisation électronique de l'image (EIS) mesure la fréquence et l'amplitude des vibrations du dispositif pour compenser leur impact sur l'image

La caméra FLEXIDOME 8100i 8 MP possède un capteur 1/1,8" et est dotée des technologies starlight et HDR pour une résolution de 4K

La technologie starlight augmente la sensibilité par faible luminosité, garantissant ainsi des images très détaillées, même dans les conditions les plus extrêmes. La technologie HDR X permet à la caméra de capturer des vidéos sur différents niveaux de luminosité et sans flou ni artefact.

La fonction de mise en service à distance de la caméra garantit son installation et sa mise en fonctionnement en un minimum de temps. En associant un PC ou un dispositif mobile et l'application Bosch Project Assistant, il est possible de définir l'orientation, l'inclinaison, le roulis, le zoom et la direction de la caméra en un seul clic, sans toucher à la caméra ou à l'objectif.

La toute dernière plateforme CPP14 offre des capacités de calcul puissantes et un moteur de traitement neuronal intégré assurant une analyse intelligente de la vidéo IVA Pro basée sur le deep learning capable de détecter les personnes et les véhicules, même dans les foules. Sa conception extrêmement robuste convient aux applications des secteurs comme les administrations, les transports, la surveillance des villes et du trafic et l'éducation.

Fonctions

Performances starlight

La dernière technologie de capteur, associée à une suppression du bruit et à un traitement d'image intelligent, garantit une sensibilité exceptionnelle en

mode couleur. Les excellentes performances de cette caméra par faible luminosité assure un excellent rendu des couleurs, même avec une lumière ambiante minimale.

Plage dynamique étendue

La caméra dispose d'une plage dynamique étendue. Il s'agit d'un processus à plusieurs expositions qui capture davantage de détails même dans les zones lumineuses et les zones sombres d'une même scène. Cela vous permet donc de distinguer facilement les objets et les détails, par exemple les visages avec un fort contre-jour.

Intelligent Video Analytics Pro (IVA Pro)

La caméra est livrée avec les logiciels IVA Pro Buildings, IVA Pro Perimeter et IVA Pro Privacy préinstallés. D'autres options sont disponibles sous licence pour optimiser l'analyse de la caméra et renforcer la qualité de la vidéosurveillance en fonction de l'environnement.

L'analytique avancée permet une détection et un suivi extrêmement fiables, basés sur le deep learning, des personnes et des véhicules dans des scènes allant de zones stériles aux foules et zones encombrées. Résiliente contre les fausses alertes déclenchées par des conditions environnementales difficiles, telles que la pluie, le mouvement des arbres dans le vent, la neige, les reflets de l'eau, les ombres et les insectes, cette caméra garantit une détection, un suivi et une classification des objets précis et fiables. L'association judicieuse d'un ensemble de règles d'alarme et de comptage vous alerte rapidement lorsque des alarmes prédéfinies sont déclenchées.

La configuration est facilitée grâce à la classification des objets opérée par la caméra. Grâce à ces fonctionnalités avancées, la caméra offre une couverture de sécurité complète dans un large éventail d'environnements et de scénarios.

Intelligent Video Analytics Pro (IVA Pro) - Licences optionnelles

Avec l'introduction d'IVA Pro Appearance, il est possible d'effectuer des recherches contextuelles selon certaines caractéristiques, telles que vêtements, sacs, casques ou autres, pour permettre une détection plus précise des personnes. En outre, l'intégration d'IVA Pro Gun Detection améliore les mesures de sécurité en détectant et en classifiant automatiquement les risques liés aux personnes armées.

IVA Pro Personal Protective Equipment (PPE), désormais installé sur les caméras, détecte le port d'un équipement de protection individuel réduisant les risques d'accident et favorisant la santé et la sécurité dans divers environnements.

IVA Pro Traffic est disponible sous licence pour optimiser l'analyse de la caméra pour les applications ITS telles que le comptage et la classification, et la détection automatique des incidents, nécessaires pour la régulation des

autoroutes et des infrastructures urbaines. IVA Pro License Plate identifie en temps réel les plaques d'immatriculation sur les aires de stationnement ou dans les zones urbaines, à destination des systèmes de billetterie automatique, des contrôles routiers et des solutions de stationnement intelligentes.

Camera Trainer

Le programme Camera Trainer exploite le machine learning qui permet à l'utilisateur de définir les objets intéressants et de générer des détecteurs pour eux.

Calibrage automatique

Le calibrage automatique de la caméra transforme les pixels 2D en mesures réelles 3D (par exemple, la taille, la vitesse et la géolocalisation des objets suivis). Avec la technologie de l'IA, la caméra détecte et analyse les personnes et les véhicules d'une scène pour déterminer les paramètres de calibrage. Le calibrage se limite à un simple clic, suivi des vérifications humaines habituelles. Ainsi, le calibrage et le temps passé sont réduits, garantissant ainsi une précision optimale et une réduction des coûts.

Flux vidéo intelligent

Les fonctionnalités d'encodage intelligent, utilisant l'analyse vidéo, réduisent la consommation de bande passante à des niveaux extrêmement bas. Seules les informations pertinentes de la scène, telles que le déplacement, ou les objets détectés à l'aide de la fonction d'analyse, doivent être codées. La caméra propose la quadruple diffusion qui permet de diffuser des flux indépendants et configurables pour la visualisation en temps réel, l'enregistrement ou la surveillance à distance sur les bandes passantes limitées. Chacun de ces flux peut être adapté indépendamment afin de fournir une vidéo de haute qualité, parfaitement adaptée à son usage, tout en réduisant le débit binaire jusqu'à 90 % par rapport à une caméra standard.

Stabilisation électronique de l'image

La qualité d'image peut être affectée si la caméra est instable ou sujette aux vibrations. Plus la valeur du zoom est élevée, plus l'effet de ces vibrations est important, avec pour résultats des images inutilisables et une fatigue de l'utilisateur.

L'algorithme de stabilisation de l'image de la caméra utilise un capteur gyroscopique intégré pour détecter les vibrations continues et corriger les tremblements vidéo horizontalement et verticalement. La vidéo qui s'affiche sur le moniteur est alors stable et fluide.

Le facteur de recadrage EIS est réglable. Cela permet à la caméra d'obtenir une clarté d'image exceptionnelle en permettant d'optimiser l'équilibre entre le champ de vision et l'amplitude de vibration maximale.

Couverture DORI

DORI (Détection, Observation, Reconnaissance, Identification) est un système standard (EN-62676-4) pour définir la capacité d'une personne visionnant la

vidéo à distinguer les personnes ou les objets au sein d'une zone couverte. La distance maximale à laquelle une combinaison caméra/objectif peut respecter ces critères est indiquée ci-dessous :

Caméra 8 MP avec objectif 12-38 mm*

DORI	Définition DORI	Distance	Largeur horizontale
Détection	25 px/m	236 m / 696 m	154 m
Observation	63 px/m	94 m / 276 m	61 m
Reconnaissance	125 px/m	47 m / 139 m	31 m
Identification	250 px/m	24 m / 70 m	15 m

* Les valeurs de ce tableau ne reflètent pas les distances IVA. En ce qui concerne les distances IVA, consultez la calculatrice d'objectif ou l'outil de conception des systèmes vidéo IP Bosch

Modes scène

Plusieurs modes scène configurables par l'utilisateur sont proposés avec les paramètres optimaux pour de nombreuses applications. Il est possible de sélectionner en un seul clic des paramètres d'image optimisés pour s'adapter à des conditions. Il est possible de sélectionner différents modes scène en fonction de la situation (par exemple, un éclairage au sodium, des objets en mouvement rapide ou un environnement sombre).

Résistance à la pluie, à la poussière et aux tentatives de sabotage et fonctionnement fiable sur une large plage de températures

Convient à une utilisation en intérieur comme en extérieur.

Le boîtier robuste est conforme aux normes IP66, IP67 et IK11 et protège la caméra et sa sphère contre la pluie et la poussière mais également contre le vandalisme et le sabotage.

La caméra peut fonctionner sur une large plage de températures ambiantes (de -50 à +60 °C).

Mise en service à distance

Il n'a jamais été aussi facile d'installer une caméra de vidéosurveillance IP professionnelle. En réalité, en tant qu'installateur, vous n'aurez pas envie de revenir aux anciennes méthodes pour installer des caméras. Nous avons simplifié les procédures d'installation et de mise en service pour qu'elles puissent s'effectuer en très peu de temps.

Grâce à la fonctionnalité de mise en service à distance de la caméra FLEXIDOME 8100i 8 MP la mise en service est linéaire. En associant un PC ou un périphérique mobile et l'application Bosch Project

Assistant, il est possible de définir l'orientation, l'inclinaison, le roulis, le zoom et la direction de la caméra en un seul clic, sans toucher à la caméra ou à l'objectif.

La mise en service et la configuration à distance peuvent se faire également ultérieurement, une fois que toutes les caméras ont été installées. Il suffit de connecter l'application Bosch Project Assistant, disponible pour iOS, Windows ou Android, à la caméra via le réseau local, sans fil. Vous pouvez aussi vous connecter à la caméra à distance via le réseau à l'aide de l'interface Web ou de Bosch Configuration Manager.

Installation aisée

La conception mécanique est conforme à la philosophie d'installation de Bosch car elle repose sur l'utilisation d'un boîtier de montage en surface et sur une gestion facile des câbles.

L'alimentation est assurée par Power-over-Ethernet (PoE). Sous cette configuration, un câble unique suffit pour la visualisation, l'alimentation et les commandes de la caméra. L'alimentation par Ethernet (PoE) rend l'installation à la fois plus simple et plus économique, car les caméras n'ont pas besoin d'une prise de courant locale.

La fonction AVF (varifocale automatique) permet aux installateurs de régler facilement la position du zoom sans ouvrir la caméra. Le zoom/réglage motorisé automatique du tirage optique avec un mappage 1:1 pixel garantit une mise au point précise de la caméra.

Sécurité des données

Des mesures spéciales garantissent le plus haut niveau de sécurité pour l'accès aux dispositifs et le transport des données. Lors de la configuration initiale, la caméra est disponible uniquement sur des canaux sécurisés et un mot de passe est appliqué. L'accès au navigateur Web et au client de visualisation peut être protégé à l'aide du protocole HTTPS ou d'autres protocoles sécurisés qui prennent en charge le protocole de dernière génération TLS 1.2 avec des suites de chiffrement mises à jour comprenant le chiffrement AES avec 256 bits. Aucun logiciel ne peut être installé dans la caméra et seul un firmware authentifié peut être chargé. Une protection par mot de passe à trois niveaux avec recommandations de sécurité permet aux utilisateurs de personnaliser l'accès aux dispositifs.

L'accès au réseau et aux périphériques peut être protégé à l'aide de l'authentification réseau 802.1x et du protocole EAP/TLS. Une protection supérieure contre les attaques est garantie par le pare-feu de connexion intégré, le module TPM (Trusted Platform Module) intégré et l'infrastructure de clés publiques (PKI).

Le traitement de certificat avancé propose :

- Des certificats uniques auto-signés créés en cas de besoin

- Des certificats client et serveur pour l'authentification
- Des certificats client pour la preuve d'authenticité
- Des certificats avec clés privées chiffrées
- Clé jusqu'à 4 096 bits

Enregistrement à la source avancé

L'enregistrement à la source avancé offre la solution de stockage la plus fiable grâce à l'association des fonctionnalités suivantes :

- Jusqu'à 2 cartes microSD pouvant être configurées comme suit :
 - Miroir (stockage redondant)
 - Basculement, pour une continuité de service étendue
 - Extension, pour une durée de conservation maximale
- Support une carte microSD industrielle pour une durée de vie extrême
- Surveillance de l'état de la carte microSD industrielle (emplacement 1) pour une maintenance proactive.

Services basés sur le cloud

Grâce à Bosch Security Cloud, vous pouvez configurer, dépanner et mettre à jour les dispositifs pris en charge via un navigateur ou des outils standard. En un seul clic sur Remote Portal, vous pouvez activer des services à valeur ajoutée supplémentaires, tels que Gestion des alarmes dans un cloud VMS ou VideoView+.

VideoView+ offre une solution rentable et facile à utiliser pour vous connecter à distance à vos dispositifs de n'importe où et à tout moment. Tirez parti de la puissance du cloud Bosch pour surveiller vos locaux et être averti de tout incident. VideoView+ permet également la diffusion en temps réel, localement ou à distance, d'un maximum de 8 dispositifs simultanés via Video Security Client, ou 4 dispositifs simultanés sur les clients Android et iOS. Ces fonctions incluent la relecture et l'exportation, ainsi que la recherche contextuelle pour définir et effectuer des critères de recherche pour les événements enregistrés.

Bosch Remote Portal

Grâce à l'infrastructure cloud sécurisée Remote Portal, vous pouvez gérer vos dispositifs Bosch connectés. From the Remote Portal vous permet d'effectuer les actions suivantes :

- Terminer la configuration initiale de vos dispositifs Bosch connectés (en ligne et hors ligne).
- Mettre à jour le firmware pour un ou plusieurs dispositifs
- Gérer les certificats
- Surveillance de l'état de santé de vos dispositifs Bosch connectés.

Intégration système et conformité ONVIF

La caméra est conforme aux spécifications ONVIF Profile S, ONVIF Profile G, ONVIF Profile M et ONVIF Profile T. Pour la configuration H.265, la caméra prend en charge Media Service 2, qui fait partie intégrante de ONVIF Profile T. La conformité avec ces normes garantit l'interopérabilité entre les produits de vidéosurveillance pour réseau, quel que soit le fabricant.

Les intégrateurs tiers peuvent accéder facilement aux fonctions internes de la caméra pour les intégrer à des projets de plus grande ampleur. Visitez le site Web Bosch Integration Partner Program (IPP) (ipp.boschsecurity.com) pour plus d'informations.

Supports de montage pour caméra et accessoires

Une gamme complète de supports de montage pour caméra modulaires est disponible pour offrir une conception homogène sur un large éventail de plateformes et avec des possibilités d'installation variées.

Plusieurs accessoires dédiés sont disponibles et s'adaptent en toute transparence à la caméra. Elles étendent les différentes options d'installation par rapport aux générations précédentes.

Les options disponibles incluent : un couvercle à peindre, un cache de protection contre les intempéries sur caméra, une sphère transparente, teintée ou hydrophile, des kits de montage au plafond, un boîtier de surveillance avec des options d'alimentation et de fibre optique, et des options de montage diverses.

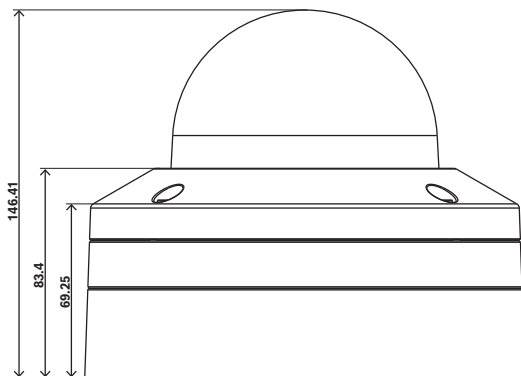
Informations réglementaires

Normes	Type
Émissions	EN 55032 (classe A), EN IEC 61000-6-4, EN 50121-4 (EN 61000-4-2, EN 61000-4-3, EN 61000-4-4, EN 61000-4-5, EN 61000-4-6), CFR 47 FCC, part 15B (classe A), ICES-003, AS/NZS CISPR 32
Immunité	EN 55035, EN IEC 61000-6-2, EN 50130-4 (EN 61000-4-2, EN 61000-4-3, EN 61000-4-4, EN 61000-4-5, EN 61000-4-6), EN 50121-4 (EN 61000-4-2, EN 61000-4-3, EN 61000-4-4, EN 61000-4-5, EN 61000-4-6)
Caractéristiques environnementales	EN 50130-5 classe IV-A (EN 60068-2-2, EN 60068-2-5, EN 60068-2-6, EN 60068-2-18, EN 60068-2-27, EN 60068-2-30, EN 60068-2-42, EN 60068-2-52, EN 60068-2-75, EN 60068-2-78, EN 60529), UL 2043 si combiné avec NDA-8002-PLN, Nema TS 2 Section 2
Sécurité	EN 62368-1, UL 62368-1, CSA 62368-1
Performance des images	IEC 62676-5
HD	SMPTE 296M-2001 (résolution : 1 280 x 720) SMPTE 274M-2008 (résolution : 1 920 x 1 080)

Normes	Type
Couleurs	ITU-R BT.709-6
Conformité à la norme ONVIF	EN 50132-5-2, EN 62676-2
Résistance aux chocs	EN 62262 (IK11)
Protection contre l'eau et la poussière	EN 60529 (IP66/IP67), ISO 20653 (IP6K9K), UL50E (Type 4X)
Environnement	2011/65/EU RoHS (EN IEC 63000), 1999/45/EC et 1907/2006 REACH, 2012/19/EU WEEE, 94/62/EC (emballage)
Marques	CE, cULus, WEEE, RCM, VCCI, BIS, KCC, China RoHS, Cmim
Conformité	Conforme à la classe NDAA

Zone	Conformité aux réglementations/labels de qualité	
Global	IEC 62443	Industrial Cyber Security Capability
États-Unis	UL CAP	Cybersecurity Assurance Program

Remarques sur l'installation/la configuration



Dimensions en mm (pouces)

Composants

Quantité	Composant
1	Caméra FLEXIDOME 8100i 8 MP
1	Embout torx de sécurité T-20
1	Mini-tournevis
1	Un passe-fil en caoutchouc IP66
1	Passe-câble IP67
1	Câble réseau de 50 cm
3	Étiquette d'identification

Quantité	Composant
1	Guide d'installation rapide
1	Informations relatives à la sécurité

Caractéristiques techniques

Caractéristiques électriques

PoE	PoE IEEE 802.3af / 802.3at Type 1, Class 3 Il est possible de connecter simultanément une alimentation auxiliaire et une alimentation PoE+ pour permettre un fonctionnement redondant.
Tension d'entrée (Vca)	24 VAC ±10%
Tension d'entrée (Vcc)	12 VDC – 26 VDC ±10%
Consommation électrique PoE (W) (typique – maximum)	7 W – 12.95 W
Consommation électrique Vca (VA) (typique – maximum)	12 VA – 23.3 VA
Consommation électrique Vca (W) (typique – maximum)	6.9 W – 12.6 W
Consommation électrique Vcc (W) (typique – maximum)	7.2 W – 19 W

Capteur

Résolution totale du capteur (pixels)	8.30 MP (environ)
Type de capteur	1/1.8 inch CMOS ; 2,0 µm
Pixels effectifs (H x V)	3,840 x 2,160

Sensibilité

Technologie pour faible luminosité	starlight
Couleur (lx) (sensibilité mesurée selon la norme IEC 62676 Partie 5)	0.0885 lx (F2.3)
Monochrome (lx) (sensibilité mesurée selon la norme IEC 62676 Partie 5)	0.0083 lx (F2.3)
Plage dynamique élevée (HDR) (dB)	120 dB HDR

Optique

Longueur focale objectif (mm)	12 mm – 38 mm
Contrôle de l'iris	P-iris

Champ de vision horizontal (°)	36° – 20°
Champ de vision vertical (°)	12° – 7°
Ouverture objectif (/F)	F2.05 - F2.25
Contrôle zoom/mise au point	Motorisé

Vidéo en continu

Compression vidéo	H.264 (ISO/IEC 14496-10); M-JPEG; H.265/HEVC
Mode de capteur	20 ips, HDR, 3840 x 2160 (8 MP) 25 ips, 3840 x 2160 (8 MP) 30 ips, 3840 x 2160 (8 MP)
Diffusion	Plusieurs flux configurables en H.265; H.264 and M-JPEG; Cadence des images et bande passante configurable; Bosch Intelligent Streaming
Cadence d'images (fps)	1 fps – 30 fps
Latence de traitement de la caméra	<67ms
Structure GOP	IP; IBP; IBBP
Rapport signal/bruit vidéo (dB)	>55 dB
Résolution	4K UHD 3 840 x 2 160, 7,2 MP 3 584 x 2 016, 2,8 MP (4:3) 1 920 x 1 440, HD 1080p 1 920 x 1 080, 1,3 MP 1 536 x 864, 1,3 MP (5:4) 1 280 x 1 024, HD 720p 1 280 x 720, SD 432p 768 x 432, SD 480p (4:3) 720 x 480, VGA (4:3) 640 x 480

Fonctions vidéo

ALC	Mode (standard, fluorescent), niveau, moyen ou crête, vitesse, gain maximal ; réglable
Modes Shutter	Automatic Electronic Shutter (AES); 1/25 min; 1/15,000 max; Shutter par défaut
Jour/Nuit	Auto (points de commutation réglables); Couleur; Monochrome
Technologie WDR	HDR

Ajustement du champ de vision	Orientation, inclinaison, roulis motorisés; Mise au point automatique
Fonctionnalité de la caméra	Image miroir; Rotation 90°; Rotation 180°; Rotation 270° comprenant mode vertical; Compensation de contre-jour (BLC); Intelligent dynamic noise reduction; Amélioration du contraste; Optimisation de la netteté; Intelligent defog; Compteur de pixels; Détection de sabotage; Saturation; Luminosité
Voyant caméra	Désactiver automatiquement / Activer / Désactiver
Balance des blancs (K)	2,000 K – 10,000 K
Modes Balance des Blancs	Basique; Standard; Couleur dominante; Mode manuel; Mode Fixe; 4 modes automatiques; Lampe sodium
Nombre de masques privatifs	8 zones indépendantes, entièrement programmables
Affichage à l'écran	Nom; Log; Date/heure; Message d'alarme
Modes scène	Trafic; Nuit optimisée; Vif; Débit faible; Sports et jeux; Vente au détail; Intelligent AE; Intérieur; Extérieur; Reconnaissance de plaque numérogique
Positionnement	Hauteur de montage; Coordonnées

Analyse de contenu vidéo

Type d'analyse	IVA Pro Buildings; IVA Pro Perimeter; IVA Pro Privacy; Camera Trainer
Déclencheurs d'alarme	Tous les objets; Objet dans le champ; Franchissement de ligne; Entrer / quitter le champ; Objet qui traîne; Suivre la route; Objet inactif / retiré; Compte; Occupation; Estimation de densité de foule; Changement de condition; Recherche de similarité; Flux / contre-flux; Objets arrêtés ou commençant à se déplacer
Filtres objet	Durée; Taille; Rapport hauteur/largeur; Vitesse; Direction; Couleur; Classes d'objet (6)
Modes de suivi	Suivi standard (2D); Suivi 3D; Suivi de personnes 3D; Suivi de navire; Mode musée

Calibrage	Calibrage automatique 3D
Nombre de règles d'alarme possibles (simultanément)	16
Fonctionnalités supplémentaires	Détection tampon
Analyse des données prise en charge	IVA Pro Traffic ; IVA Pro Appearance ; IVA Pro Personal Protective Equipment ; IVA Pro Visual Gun Detection ; Intelligent Audio Analytics : détection d'alarme T3/T4 Disponible avec le prochain FW : IVA Pro License Plate ; IVA Pro Vehicle Make Model ; IVA Pro Dangerous Goods Signs IVA Pro License Plate + Make Model ; Intelligent Audio Analytics : détection des coups de feu

Stockage

Stockage interne	5-s-pre-alarm-recording
Emplacement de la carte mémoire	Micro SDHC double ; micro SDXC double ; carte MicroSD double jusqu'à 2 To
Configuration d'emplacements pour cartes SD doubles	Miroir (stockage redondant) ; Basculement (intervalle de service étendu) ; Extension (durée de conservation maximale) ; Automatic Network Replenishment

Entrées et sorties

Ethernet	RJ45 blindé
Entrée ligne audio	10 kOhms standard ; 1 Vrms max.
Sortie ligne audio	1,5 kOhm standard ; 1 Vrms
Entrées d'alarme	2
Sorties d'alarme	1
Sortie alimentation	12 Vcc, max. 50 mA
Protection contre les surtensions	1 kV ; 1 kA à la terre (8/20 µs)
Fibre optique (vendue séparément)	Le kit de convertisseur Ethernet fibre optique (VG4-SFPSCKT) installé dans un boîtier de surveillance (NBA-7070-PA0, NBA-7070-PA1 or NBA-7070-PA2) offre une interface à fibre optique à la caméra installée.

Audio

Taux de compression et fréquence d'échantillonnage	G.711 8 kHz ; L16 16 kHz ; AAC-LC 80kbps 16 kHz ; AAC-LC 48kbps 16 kHz
Rapport Signal/Bruit (> valeur indiquée) (dB)	>50 dB
Communication	Full Duplex ; Half-duplex

Réseau

Protocoles / normes	IPv4 ; IPv6 ; UDP ; TCP ; HTTP ; HTTPS ; RTP/SRTP/RTCP ; RTSP/RTSPS ; IGMP V2/V3 ; ICMPv6 ; FTP/Secure FTP ; ARP ; DHCP ; APIPA (Auto-IP, adresse locale du lien) ; NTP (SNTP) ; SNMP (V1, MIBII) ; SNMP (V3, MIBIII) ; 802.1x, EAP/TLS ; DNS ; DNSv6 ; SMTP ; iSCSI ; UPnP (SSDP) ; DiffServ (QoS) ; LLDP ; SOAP ; CHAP ; authentication Digest, SCEP
Type Ethernet	10/100/1000BASE-T ; Auto-sensing ; Full / half duplex
Conformité	ONVIF Profile S ; ONVIF Profile G ; ONVIF Profile T ; Auto-MDIX ; ONVIF Profile M

Plateforme

Plate-forme de produit commune	CPP14
--------------------------------	-------

Sécurité des données

Coprocasseur de chiffrement (TPM)	RSA 4 096 bits ; AES/CBC 256 bit
PKI	Certificats X.509
Chiffrement de bout en bout	Chiffrement complet de bout en bout avec VMS pris en charge
Chiffrement	TLS 1.2 ; AES 256 ; AES 128 ; TLS 1.3
Chiffrement de stockage local	XTS-AES
Authentification vidéo	MD5 ; SHA-1 ; SHA-256 ; Somme de contrôle
Protection du firmware	Firmware signé ; démarrage sécurisé ; scellage logiciel

Mécanique

Matériau	Boîtier : aluminium
----------	---------------------

Matériau sphère	Polycarbonate
Plage d'orientation	0° – 361°
Plage d'inclinaison (°)	-3° – 85°
Plage de roulis (°)	-95° – 95°
Dimensions (Ø x H) (mm)	175 mm x 148 mm
Dimensions (Ø x H) (pouce)	6.9 in x 5.7 in
Poids (kg)	2.30 kg
Poids (lb)	5.07 lb
Code couleur (RAL)	RAL 9003 Blanc signal
Type de montage	Montré-surface

Caractéristiques environnementales

Température de fonctionnement (°C)	-50 °C – 60 °C; Jusqu'à 74 °C conformément à la norme NEMA TS 2-2021, para 2.1.5.1 à l'aide du profil de test de la fig. 2.1
Température de fonctionnement (°F)	-58 °F – 140 °F; Jusqu'à 165 °F conformément à la norme NEMA TS 2-2021, para 2.1.5.1 à l'aide du profil de test de la fig. 2.1
Température de stockage (°C)	-30 °C – 70 °C
Température de stockage (°F)	-22 °F – 158 °F
Température de démarrage à froid (°C)	-40 °C
Température de démarrage à froid (°F)	-40 °F
Humidité de fonctionnement relative, sans condensation (%)	5% – 93%
Humidité de fonctionnement relative, condensation (%)	5% – 100%
Humidité relative du stockage (%)	0% – 98%
Résistance aux chocs	IK11
Indice IP	IP66; IP67; IP6K9K
Indice de protection	NEMA type 4X
Pays d'origine	Portugal

Informations de commande

NDE-8704-RT Dôme fixe 8MP HDR 12-38mm PTRZ IP67

Caméra dôme fixe 8 MP avec starlight, HDR, IVA Pro Buildings, IVA Pro Perimeter, IVA Pro Privacy, IP66/IP67, IK11, H.264/H.265, objectif 12-38 mm
Numéro de commande **NDE-8704-RT**

Accessoires

NDA-8000-CBL Sphère de remplacement transparente

Sphère de rechange claire.

Numéro de commande **NDA-8000-CBL**

NDA-8000-TBL Sphère teintée

Sphère teintée pour caméras FLEXIDOME IP 8000i et FLEXIDOME 8100i

Numéro de commande **NDA-8000-TBL**

NDA-8000-HCBL Sphère hydrophile

Sphère hydrophile pour caméras FLEXIDOME IP 8000i et FLEXIDOME 8100i

Numéro de commande **NDA-8000-HCBL**

NDA-8000-WP Protection météo sur caméra

Cache de protection contre les intempéries pour les caméras FLEXIDOME IP 8000i et FLEXIDOME 8100i

Numéro de commande **NDA-8000-WP**

NDA-8000-PC Capot à peindre, 4pcs

Couvercle à peindre (4 pièces) pour caméras FLEXIDOME IP 8000i et FLEXIDOME 8100i

Numéro de commande **NDA-8000-PC**

NDA-8000-SP Kit de support de montage encastré

Support de dalles de plafond pour kit de montage encastré pour caméras FLEXIDOME IP 8000i et FLEXIDOME 8100i

Numéro de commande **NDA-8000-SP**

NDA-8000-PIP Plaque interface suspension, int.

Plaque d'interface pour montage suspendu pour caméras FLEXIDOME IP 8000i et FLEXIDOME 8100i

Numéro de commande **NDA-8000-PIP**

NDA-8000-PIPW Plaque interface suspension, ext.

Plaque d'interface pour montage suspendu avec cache de protection contre les intempéries pour les caméras FLEXIDOME IP 8000i et FLEXIDOME 8100i

Numéro de commande **NDA-8000-PIPW**

NDA-8002-PLEN Kit de montage encastré plénum

Kit de montage encastré pour caméras FLEXIDOME IP 8000i et FLEXIDOME 8100i.

Numéro de commande **NDA-8002-PLEN**

NDA-8002-IC Kit de montage encastré

Kit de montage encastré avec support microphone pour les caméras FLEXIDOME 8000i et FLEXIDOME 8100i.

Numéro de commande **NDA-8002-IC**

NDA-U-WMT Montage mural suspendu

Montage mural universel pour les caméras dôme, blanc

Numéro de commande **NDA-U-WMT**

NDA-U-PMT Montage suspendu plafond 31cm

Montage sur tube universel pour caméras dôme, 31 cm, blanc

Numéro de commande **NDA-U-PMT**

NDA-U-PMTE Extension pour suspension 50cm

Extension pour montage sur tube universel, 50 cm, blanc

Numéro de commande **NDA-U-PMTE**

NDA-U-PSMB Montage SMB mur/plafond

Boîtier de montage en surface (SMB) pour montage mural ou sur tube

Numéro de commande **NDA-U-PSMB**

NDA-U-PMAS Adaptateur pour montage sur mât, petit

Adaptateur de montage sur mât petit
Adaptateur de montage sur tube universel, blanc, petit

Numéro de commande **NDA-U-PMAS**

NDA-U-PMAL Adaptateur pour montage sur mât, grand

Adaptateur montage sur mât universel, blanc, grand

Numéro de commande **NDA-U-PMAL**

NDA-U-RMT Montage parapet plafond

Montage parapet universel pour caméras dôme, blanc, pour utilisation en extérieur

Numéro de commande **NDA-U-RMT**

NDA-U-CMT Adaptateur montage en angle

Montage en angle universel, blanc

Numéro de commande **NDA-U-CMT**

NDA-U-PA0 Enceinte surveillance 24VAC

Boîtier de surveillance entrée 24 Vca, sortie 24 Vca, IP66

Numéro de commande **NDA-U-PA0**

NDA-U-PA1 Enceinte surveillance 120VAC

Boîtier de surveillance, entrée 100 - 120 Vca 50/60 Hz, sortie 24 Vca, IP66

Numéro de commande **NDA-U-PA1**

NDA-U-PA2 Enceinte surveillance 230VAC

Boîtier de surveillance entrée 230 Vca, sortie 24 Vca, IP66

Numéro de commande **NDA-U-PA2**

NDA-U-WMP Plaque montage mural

Plaque arrière pour montage mural universel, montage en angle et montage sur mât, blanc, IP66

Numéro de commande **NDA-U-WMP**

NDA-U-PMTS Montage suspendu plafond, 4" (11cm)

Montage sur tube universel pour caméras dôme, 11 cm, blanc.

Numéro de commande **NDA-U-PMTS**

NDA-U-DWMT Montage mural suspendu double

Montage mural double universel pour caméras dôme

Numéro de commande **NDA-U-DWMT**

LTC 9230/01 Adaptateur pour montage parapet

Plaque d'adaptation pour montage parapet pour le montage d'une unité en position verticale sur une surface plane.

Numéro de commande **LTC 9230/01**

NBA-7070-PA0 Boîtier de surveillance 24 Vca

Coffret d'alimentation 24 Vac, IK10

Numéro de commande **NBA-7070-PA0**

NBA-7070-PA1 Boîtier de surveillance 120VAC

Boîtier de surveillance 120 Vca, IK10

Numéro de commande **NBA-7070-PA1**

NBA-7070-PA2 Boîtier de surveillance 230 Vca

Coffret d'alimentation 230 Vca, IK10

Numéro de commande **NBA-7070-PA2**

Adaptateur pour gaine NDA-8000-CND, 4 pcs

Adaptateur pour gaine pour caméras, 4 pcs

Numéro de commande **NDA-8000-CND**

Options logicielles**MVC-IVA-TRA IVA Pro Traffic**

Logiciel d'analyse vidéo basé sur une technologie réseau neuronale pour la surveillance du trafic et la détection automatique des incidents.

Numéro de commande **MVC-IVA-TRA**

MVC-IVA-APC IVA Pro Appearance

Logiciel d'analyse vidéo basé sur un réseau neuronal étendu pour détecter l'apparence des personnes et effectuer une recherche contextuelle ; peut servir de solution de vidéosurveillance ou de comptage

Numéro de commande **MVC-IVA-APC**

MVC-IVA-PPE IVA Pro PPE

Logiciel d'analyse vidéo basé sur un réseau neuronal étendu pour détecter les équipements de protection individuelle.

Numéro de commande **MVC-IVA-PPE**

MVC-IVA-LPR IVA Pro License Plate

Logiciel d'analyse vidéo basé sur un réseau neuronal étendu pour détecter les plaques d'immatriculation.

Numéro de commande **MVC-IVA-LPR**

MVC-IVA-MMR IVA Pro Vehicle Make Model

Logiciel d'analyse vidéo basé sur un réseau neuronal étendu pour détecter les informations des véhicules.

Numéro de commande **MVC-IVA-MMR**

MVC-IVA-DGS IVA Pro Dangerous Good Signs

Logiciel d'analyse vidéo basé sur un réseau neuronal pour détecter les signes indiquant des marchandises dangereuses.

Numéro de commande **MVC-IVA-DGS**

MVC-IVA-LPRX IVA Pro License Plate + Make Model

Logiciel d'analyse vidéo basé sur un réseau neuronal étendu pour détecter les plaques d'immatriculation et les informations sur les véhicules.

Numéro de commande **MVC-IVA-LPRX**

MVC-IVA-VGD IVA Pro Visual Gun Detection

Logiciel d'analyse vidéo basé sur un réseau neuronal étendu, conçu pour détecter les personnes debout et les armes qu'elles brandissent.

Numéro de commande **MVC-IVA-VGD**

MVC-IAA-GUN Licence détect coups de feu, perpétuel

Licence de détection d'un coup de feu, à vie

Numéro de commande **MVC-IAA-GUN**



<https://www.boschsecurity.com>