

NDE-8703-RX Dome fixo 4MP HDR X 4,4-10mm PTRZ IP67 FLEXIDOME 8100i - X series



- ▶ Configuração e comissionamento remotos. Funções girar, inclinar, rolar e dar zoom (PTRZ) remotamente para regular a câmera para o campo de visão desejado sem precisar tocar na câmera ou na lente
- ▶ A tecnologia starlight X com sensor de 1/1,8 pol. 4,1 MP permite um desempenho aprimorado em iluminação fraca com máximo detalhamento
- ▶ O HDR X - High Dynamic Range permite ver todos os detalhes nas áreas claras e escuras da cena sem desfocagem e artefatos de movimento HDR
- ▶ A IVA Pro traz a detecção de pessoas e veículos com aprendizado mais confiável e com base nas cenas, de zonas estereis a aglomeradas e congestionadas
- ▶ A estabilização eletrônica de imagens (EIS) mede a frequência e a amplitude das vibrações do dispositivo para compensar seu impacto na imagem

A câmera FLEXIDOME 8100i 4 MP - série X tem um sensor de 1/1,8 pol., tecnologia starlight X e HDR X com resolução de 4 MP.

A tecnologia Starlight X oferece sensibilidade extrema a pouca luz, garantindo imagens altamente detalhadas, mesmo nas situações mais desafiadoras. O HDR X habilita a câmera a capturar vídeo em diferentes níveis de luz e sem desfocagem de movimento e artefatos em objetos em movimento. A funcionalidade de comissionamento remoto da câmera garante a instalação e o comissionamento no menor tempo possível. Usando um PC ou um dispositivo móvel com o aplicativo Project Assistant, você pode girar, inclinar, rolar e dar zoom (PTRZ) e apontar a câmera para o campo de visão desejado com um único clique, sem precisar tocar na câmera ou na lente.

A mais recente plataforma CPP14 oferece recursos avançados de processamento e mecanismo de processamento neural integrado para habilitar a análise de vídeo IVA Pro baseada em aprendizagem profunda, proporcionando uma detecção altamente confiável de pessoas e veículos, mesmo em cenas com aglomeração. O design extremamente robusto é adequado para diversas aplicações em setores como governo, transporte, vigilância urbana e de tráfego e educação.

Funções

Starlight X - Desempenho starlight aprimorado

A tecnologia starlight X combina o alto desempenho de última geração, sensores de pixels grandes, óptica, processamento aprimorado de imagem e supressão de ruídos, o que resulta em uma sensibilidade 70% melhor em comparação à câmera starlight padrão.

HDR X - High Dynamic Range

A tecnologia HDR X combina a funcionalidade exclusiva do sensor e algoritmos avançados. Ela captura vídeos de alta qualidade de objetos móveis em cenas com um grande alcance dinâmico. Ela também permite imagens HDR em níveis mais baixos de iluminação nos quais as tecnologias HDR tradicionais não são funcionais.

Isso é possível porque o modo HDR X - Motion otimizado faz duas leituras diferentes de uma exposição para capturar detalhes nos pontos destacados e sombreados da cena em vez de mesclar múltiplas exposições como nas tecnologias HDR padrão. Mesclar várias exposições faz com que a nitidez seja reduzida e cria artefatos indesejados de imagens nos objetos em movimento. O HDR X resolve esse problema ao fornecer uma imagem nítida com faixa dinâmica aprimorada.

Caso seja necessária uma faixa dinâmica ainda maior, o HDR X - Optimized DR ou HDR X - Extreme DR melhorará o desempenho ainda mais até o máximo absoluto ao adicionar outra exposição rápida. Isso combina os benefícios do HDR X - Movimento otimizado e do HDR tradicional.

Intelligent Video Analytics Pro (IVA Pro)

A câmera é fornecida com IVA Pro Buildings, IVA Pro Perimeter e Privacidade IVA Pro pré-instalados. Outras opções podem ser licenciadas para otimizar a análise da câmera para recursos de vigilância aprimorados adaptados à aplicação.

A análise avançada oferece detecção e rastreamento altamente confiáveis baseados em aprendizagem profunda de pessoas e veículos em cenas que variam de zonas estéreis a áreas aglomeradas e congestionadas. Resistente a disparos falsos causados por condições ambientais desafiadoras, como chuva, movimentos induzidos pelo vento (como árvores), neve, granizo, reflexos de água, sombras e insetos, a câmera garante detecção, rastreamento e classificação precisos e confiáveis de objetos. Um conjunto inteligente de regras de alarme e contador garante que você seja prontamente alertado quando alarmes predefinidos forem acionados.

O esforço de configuração é facilitado pelo fato de a câmera já classificar os objetos imediatamente. Com esses recursos avançados, a câmera oferece cobertura de segurança abrangente em uma grande variedade de ambientes e cenários.

Intelligent Video Analytics Pro (IVA Pro) - licenças opcionais

Com a introdução da Aparência do IVA Pro, os usuários podem realizar pesquisas forenses com base em características distintas, como cores de roupas, bolsas, chapéus ou outros recursos, permitindo uma pesquisa mais precisa de indivíduos. Além disso, a integração da IVA Pro Gun Detection aprimora as medidas de segurança ao detectar e classificar automaticamente pessoas brandindo armas de fogo, garantindo detecção abrangente de ameaças.

Além disso, a câmera agora possui o Equipamento de Proteção Individual (PPE) IVA Pro, projetado para detectar o uso adequado de equipamento de proteção pessoal, o que pode reduzir o risco de acidentes e promover a saúde e a segurança em vários ambientes.

O IVA Pro Traffic pode ser licenciado para otimizar a análise da câmera para aplicações de ITS, como contagem e classificação, bem como a Detecção Automática de Incidentes, necessária para planejamento de infraestrutura rodoviária e urbana. O IVA Pro License Plate se destaca na identificação em tempo real de placas de veículos em aplicativos de estacionamento ou em ambientes urbanos, para sistemas automatizados de bilhetagem, aplicação de tráfego e soluções de estacionamento inteligentes.

Camera Trainer

O programa Camera Trainer usa aprendizado de máquina para permitir que o usuário defina objetos de interesse e gere detectores para eles.

Calibração automática

A câmera oferece calibração automática, transformando pixels 2D em medidas 3D do mundo real, como tamanho, velocidade e geolocalização de objetos para casos de uso de rastreamento. A tecnologia de IA permite que a câmera detecte e analise pessoas e veículos na cena para determinar os parâmetros de calibração. Os esforços de calibração agora são reduzidos a um único clique, seguidos pela verificação humana habitual. Isso reduz o esforço de calibração ou o investimento de tempo, garantindo a precisão ideal e mantendo os custos em um nível mínimo.

Streaming inteligente

Os recursos de codificação inteligente, utilizando análise de vídeo, reduzem o consumo de largura de banda a níveis extremamente baixos. Apenas informações relevantes na cena, como o movimento ou os objetos encontrados por meio de análise, precisam ser codificadas. A câmera apresenta o recurso de quad streaming que permite que ela forneça streams configuráveis e independentes para visualização ao vivo, gravação ou monitoramento remoto por meio de larguras de banda restritas. Cada um desses fluxos pode ser adaptado de modo independente para fornecer vídeo de alta qualidade,

perfeitamente adaptado à finalidade e, ao mesmo tempo, reduzir a taxa de bits em até 90% em relação às câmeras padrão.

Estabilização eletrônica de imagens

A qualidade de imagem de uma câmera pode ser afetada se sua montagem for instável ou propensa a vibração. Quanto maior o valor do zoom, maior será o impacto dessas vibrações, tornando as imagens inutilizáveis e causando fadiga ao usuário. O algoritmo de estabilização de imagens da câmera usa o sensor giroscópio integrado para detectar vibração contínua e para corrigir o vídeo instável no eixo vertical e horizontal. Isso resulta em um vídeo estável e suave no monitor.

O fator de corte EIS é ajustável. Isso ajuda a câmera a oferecer uma excepcional nitidez de imagem, ao permitir que você otimize o equilíbrio entre o campo de visão e a amplitude máxima de vibração.

Cobertura DORI

DORI (Detect, Observe, Recognize, Identify - Detectar, Observar, Reconhecer, Identificar) é um sistema padrão (EN-62676-4) para definir a capacidade de uma pessoa visualizar o vídeo para distinguir pessoas ou objetos dentro de uma área coberta. A distância máxima em que uma combinação de câmera/lente pode atender a esses critérios é mostrada abaixo:

Câmera de 4 MP com lente de 4,4 mm - 10 mm*

DORI	Definição de DORI (Detectar, Observar, Reconhecer, Identificar)	Distância	Largura horizontal
Detectar	25 px/m	38 m/121 m	108 m
	8 px/pé	118 pés/377 pés	336 pés
Observar	63 px/m	15 m/48 m	43 m
	19 px/pé	50 pés/159 pés	142 pés
Reconhecer	125 px/m	8 m/24 m	22 m
	38 px/pé	25 pés/79 pés	71 pés
Identificar	250 px/m	4 m/12 m	11 m
	76 px/pé	12 pés/40 pés	35 pés

*Os números desta tabela não afetam as distâncias da IVA. Para obter as distâncias da IVA, consulte a calculadora de lente ou a ferramenta de design de vídeo IP da Bosch.

Modos de cenas

Vários modos configuráveis com as melhores definições para diversas aplicações. Com um clique, as configurações de imagem totalmente otimizadas podem ser selecionadas de acordo com as condições existentes. Diferentes modos de cena podem ser

selecionados para diferentes situações, como iluminação de sódio, objetos em movimento rápido ou ambientes escuros.

Resiste a condições de chuva, poeira e violação com operação confiável em uma ampla gama de temperaturas

Adequada para uso em ambientes internos e externos.

O design robusto da câmera é classificado de acordo com os padrões IP66/IP67 e IK11, protegendo a câmera e sua cúpula contra chuva e poeira e, ao mesmo tempo, oferecendo proteção contra vandalismo e violação.

A câmera pode operar em uma ampla faixa de temperatura ambiente entre -50 °C e +60 °C (-58 °F e +140 °F).

Ativação totalmente remota

Nunca foi tão fácil instalar uma câmera de vigilância por vídeo IP profissional. Na verdade, como instalador, você nunca mais vai querer voltar aos métodos antigos de instalação de câmeras. A instalação e o comissionamento agora podem ser feitos muito mais rapidamente com os estágios simplificados, economizando tempo no local.

Com a funcionalidade de comissionamento remoto da câmera FLEXIDOME 8100i de 4 MP - série X, não há necessidade de subir e descer escadas. Usando um PC ou um dispositivo móvel com o aplicativo Bosch Project Assistant, você pode girar, inclinar, rolar e dar zoom (PTRZ) e apontar a câmera para o campo de visão desejado com um único clique, sem precisar tocar na câmera ou na lente.

Também é possível realizar a configuração e a ativação remotas em um estágio posterior, quando todas as câmeras estiverem instaladas. Basta conectar o aplicativo da Bosch Project Assistant, disponível para iOS, Windows ou Android, à câmera sem fio para a rede local. Ou se conectar à câmera remotamente pela rede usando a interface Web da câmera ou o Bosch Configuration Manager.

Fácil de instalar

O design mecânico segue a filosofia de instalação da Bosch, usando uma caixa de montagem em superfície (SMB) e fácil gerenciamento de cabos. A energia pode ser fornecida via Power-over-Ethernet (PoE). Com essa configuração, apenas uma única conexão de cabo é necessária para visualizar, ligar e controlar a câmera. Usar o PoE torna a instalação mais fácil e mais econômica, pois as câmeras não precisam de uma fonte de alimentação local.

O recurso AVF (Varifocal automática) torna mais fácil para os instaladores ajustar a posição do zoom sem abrir a câmera. O ajuste automático motorizado de zoom/foco com mapeamento de pixels 1:1 garante que a câmera esteja sempre focalizada com precisão.

Segurança dos dados

Medidas especiais garantem o mais alto nível de segurança para o acesso ao dispositivo e o transporte de dados. Na configuração inicial, a câmera está acessível apenas por canais seguros e força o uso de uma senha. O navegador da Web e a visualização do acesso do cliente podem ser protegidos usando o HTTPS ou outros protocolos seguros compatíveis com o avançado protocolo TLS 1.2/1.3 com conjuntos de codificação atualizados, incluindo a criptografia AES com chaves de 256 bits. Somente firmware autenticado pode ser carregado, o processo de inicialização é seguro. Uma proteção por senha de três níveis com recomendações de segurança permite que os usuários personalizem o acesso ao dispositivo.

O acesso à rede e ao dispositivo pode ser protegido usando a autenticação de rede 802.1x com o protocolo EAP/TLS. A proteção superior contra ataques mal-intencionados é garantida pelo firewall de login incorporado, pelo elemento seguro integrado com o Trusted Platform Module (TPM) e pelo suporte à infraestrutura de chave pública (PKI).

O avançado controle de certificados oferece:

- Certificados exclusivos autoassinados criados automaticamente quando necessário
- Certificados de clientes e servidores para autenticação
- Certificados de clientes para comprovação da autenticidade
- Certificados com chaves privadas criptografadas
- Comprimento da chave de até 4096 bits

Gravação de borda avançada

A gravação de borda avançada fornece a solução de armazenamento confiável possível devido à associação das seguintes funcionalidades:

- Dois cartões microSD que podem ser configurados:
 - Espelhados, para armazenamento redundante
 - Failover, para grandes intervalos de serviço
 - Estendidos, para tempo máximo de retenção
- O suporte ao cartão microSD industriais possibilita o máximo de vida útil
- O monitoramento da integridade no cartão microSD industrial (slot 1) fornece indicações antecipadas de necessidade de manutenção.

Serviços baseados na nuvem

Usando a Bosch Security Cloud, você pode configurar, solução de problemas e atualizar dispositivos compatíveis usando a interface baseada no navegador ou ferramentas padrão. Com um clique no Remote Portal você pode ativar serviços adicionais de valor agregado, como o Gerenciamento de Alarmes no Cloud VMS ou o VideoView+.

O VideoView+ oferece uma solução eficiente do ponto de vista econômico e fácil de usar para conectar-se remotamente ao seu dispositivo de

qualquer lugar, a qualquer momento. Aproveite o poder da nuvem da Bosch para monitorar suas instalações e ser notificado sobre qualquer incidente. O VideoView+ também habilita a transmissão ao vivo, local e remota, de até 8 dispositivos simultâneos via Video Security Client ou de até 4 dispositivos simultâneos nos clientes de aplicativos Android e iOS. Isso inclui a funcionalidade de reprodução e exportação, bem como a pesquisa forense para definir e executar critérios de pesquisa para eventos gravados.

Bosch Remote Portal

Com a infraestrutura de nuvem segura, o Remote Portal, você pode gerenciar os dispositivos da Bosch conectados. No Remote Portal você pode:

- Concluir a configuração inicial de dispositivos Bosch conectados (online ou offline).
- Atualizar o firmware de dispositivos individuais ou múltiplos.
- Gerenciar certificados.
- Monitore a integridade dos seus dispositivos da Bosch conectados.

Integração do sistema e conformidade com ONVIF

A câmera está em conformidade com as especificações ONVIF Profile S, ONVIF Profile G, ONVIF Profile M e ONVIF Profile T. Para a configuração H.265, a câmera suporta Media Service 2, que faz parte do ONVIF Profile T. A conformidade com esses padrões garante a interoperabilidade entre os produtos de vídeo da rede, independentemente do fabricante.

Integradores terceirizados podem acessar com facilidade o conjunto interno de recursos da câmera para integração em grandes projetos. Acesse o site do Integration Partner Program da Bosch (IPP) (ipp.boschsecurity.com) para obter mais informações.

Suportes e acessórios modulares para montagem de câmeras

Está disponível uma linha completa de suportes de câmera modulares e acessórios que permitem um design consistente em diferentes plataformas e uma ampla variedade de possibilidades de instalação. Estão disponíveis vários acessórios dedicados que se ajustam perfeitamente à câmera e expandem as diferentes opções de instalação das gerações anteriores.

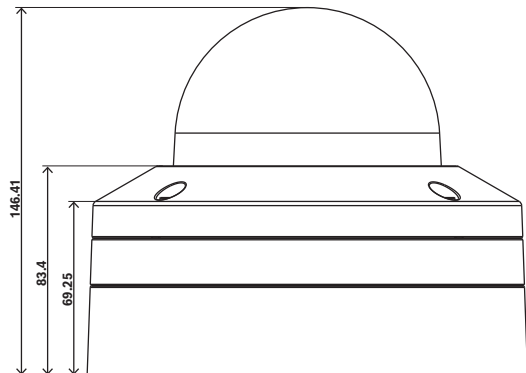
As opções disponíveis incluem: uma cobertura que pode ser pintada, um protetor contra intempéries na câmera, uma cúpula transparente, colorida ou hidrofílica, kits de montagem no teto, e gabinete de vigilância com opções de energia e fibra óptica e diferentes opções de montagem.

Informação sobre regulamentação

Normas	Tipo
Emissão	EN 55032 (classe A), EN IEC 61000-6-4, EN 50121-4 (EN 61000-4-2, EN 61000-4-3, EN 61000-4-4, EN 61000-4-5, EN 61000-4-6), CFR 47 FCC, parte 15B (classe A), ICES-003, AS/NZS CISPR 32
Imunidade	EN 55035, EN IEC 61000-6-2, EN 50130-4 (EN 61000-4-2, EN 61000-4-3, EN 61000-4-4, EN 61000-4-5, EN 61000-4-6), EN 50121-4 (EN 61000-4-2, EN 61000-4-3, EN 61000-4-4, EN 61000-4-5, EN 61000-4-6)
Ambientais	EN 50130-5 Classe IV-A (EN 60068-2-2, EN 60068-2-5, EN 60068-2-6, EN 60068-2-18, EN 60068-2-27, EN 60068-2-30, EN 60068-2-42, EN 60068-2-52, EN 60068-2-75, EN 60068-2-78, EN 60529), UL 2043 quando combinado com NDA-8002-PLFN, Nema TS 2 Seção 2
Segurança	EN 62368-1, UL 62368-1, CSA 62368-1
Desempenho de imagem	IEC 62676-5
HD	SMPTE 296M-2001 (Resolução: 1280x720) SMPTE 274M-2008 (Resolução: 1920x1080)
Representação de cores	ITU-R BT.709-6
Conformidade com ONVIF	EN 50132-5-2, EN 62676-2
Proteção contra impacto	EN 62262 (IK11)
Proteção contra água/poeira	EN 60529 (IP66/IP67), ISO 20653 (IP6K9K), UL50E (Tipo 4X)
Meio-ambiente	Embalagem 2011/65/EU RoHS (EN IEC 63000), 1999/45/EC e 1907/2006 REACH, 2012/19/EU WEEE, 94/62/EC
Marcações	CE, cULus, WEEE, RCM, VCCI, BIS, KCC, China RoHS, Cmim
Conformidade	Conformidade com a NDAA

Região	Conformidade normativa/marcas de qualidade	
Global	IEC 62443	Industrial Cyber Security Capability
EUA	UL CAP	Cybersecurity Assurance Program

Notas de instalação/configuração



Dimensões em mm (pol.)

Peças incluídas

Quantidade	Componente
1	FLEXIDOME 8100i 4MP - câmera da série X
1	Ponta Torx de segurança T-20
1	Mini chave de fenda
1	Ilhós de borracha IP66
1	Ilhó IP67
1	Cabo de rede de 50 cm
3	Rótulo de identificação
1	Guia de instalação rápida
1	Informações de proteção e segurança

Especificações técnicas

Elétrica	
Entrada PoE	PoE IEEE 802.3af / 802.3at Type 1, Class 3 É possível conectar o PoE e a alimentação auxiliar simultaneamente para a operação redundante
Tensão de entrada (VCA)	24 VAC ±10%
Tensão de entrada (VCC)	12 VDC – 26 VDC ±10%
Consumo de energia PoE (W) (típico - máximo)	7 W – 12.95 W

Consumo de energia VCA (VA) (típico - máximo)	12 VA – 23.3 VA
Consumo de energia VCA (W) (típico - máximo)	6.9 W – 12.6 W
Consumo de energia VCC (W) (típico - máximo)	7.2 W – 19 W

Sensor

Total de pixels do sensor	4.10 MP aproximado
Tipo de sensor	1/1.8 inch CMOS; 2,9 µm
Pixels efetivos (H x V)	2,688 x 1,520

Sensibilidade

Tecnologia de pouca luz	starlight X
Colorido (lx) (sensibilidade medida de acordo com a norma IEC 62676 Parte 5)	0.0090 lx (F1.3)
Monocromático (lx) (sensibilidade medida de acordo com a norma IEC 62676 Parte 5)	0.0007 lx (F1.3)
Faixa dinâmica alta (HDR) (dB)	141 dB HDR X

Parte óptica

Comprimento focal da lente (mm)	4.4 mm – 10 mm
Controle da íris	P-íris
Campo de visão horizontal (°)	110° – 48°
Campo de visão vertical (°)	56° – 27°
Abertura da lente (/F)	F1.3 - F1.97
Controle de zoom/foco	Motorizado

Transmissão de vídeo

Compressão de vídeo	H.264 (ISO/IEC 14496-10); M-JPEG; H.265/HEVC
Modos de sensores	25 fps, HDR X, 2688 x 1520 (4,1 MP); 30 fps, HDR X, 2688 x 1520 (4,1 MP); 50 fps, 2688 x 1520 (4,1 MP); 60 fps, 2688 x 1520 (4,1 MP)

Transmissão	Vários fluxos configuráveis em H.265; H.264 and M-JPEG; Taxa de quadros e largura de banda configuráveis; Bosch Intelligent Streaming
Taxa de quadros (fps)	1 fps – 60 fps
Latência de processamento da câmera	<67ms
Estrutura GOP	IP; IBP; IBBP
Relação sinal-ruído de vídeo (dB)	>55 dB
Resolução	4,1 MP 2688 x 1520, 3,7 MP 2560 x 1440, 2,8 MP (4:3) 1920 x 1440, HD 1080p 1920 x 1080, 1,3 MP 1536 x 864, 1,3 MP (5:4) 1280 x 1024, HD 720p 1280 x 720, SD 432p 768 x 432, SD 480p (4:3) 720 x 480, VGA (4:3) 640 x 480

Funções de vídeo

ALC	Modo (padrão, fluorescente), nível, média x pico, velocidade, ganho máximo, ajustável
Modos do obturador	Automatic Electronic Shutter (AES); 1/25 min; 1/15,000 max; Obturador padrão
Dia/noite	Automático (pontos de alternância ajustáveis); Cor; Monocromático
Tecnologia WDR	HDR X
Ajuste do campo de visão	Panorâmica, inclinação e rolagem motorizadas; Foco automático
Funcionalidade de câmera	Imagem espelhada; Rotação de 90°; Rotação de 180°; Rotação de 270° incluindo modo vertical; Compensação de iluminação traseira (BLC); Intelligent dynamic noise reduction; Aprimoramento de contraste; Aprimoramento de nitidez; Desembaçamento inteligente; Contador de pixels; Detecção de falsificação; Saturação; Brilho
LED da câmera	Desativação automática/ Ativação/ Desativação
Equilíbrio de brancos (K)	2,000 K – 10,000 K

Modos de equilíbrio de brancos	Básico; Padrão; Cor dominante; Modo manual; Modo de suspensão; 4 modos automáticos; Lâmpada de sódio
Número de mascaras de privacidade	8 áreas independentes, totalmente programável
Data e hora de exibição	Nome; Logotipo; Data/hora; Mensagem do alarme
Modos de cena	Tráfego; Otimização para noite; Vibrante; Taxa de bits baixa; Esportes e jogos; Varejo; Intelligent AE; Interno; Externo; Reconhecimento de placa
Posicionamento	Altura de montagem; Coordenadas

Análise de conteúdo de vídeo

Tipo de análise	IVA Pro Buildings; IVA Pro Perimeter; IVA Pro Privacy; Camera Trainer
Acionadores de alarme	Qualquer objeto; Objeto em campo; Linha transversal; Entrar/sair de campo; Vago; Seguir rota; Objeto ocioso/removido; Contando; Ocupação; Estimativa de densidade populacional; Alteração da condição; Pesquisa de similaridade; Fluxo/contrafluxo; Objetos que estão parando ou começando a se mover
Filtros de objeto	Duração; Tamanho; Proporção; Velocidade; Direção; Cor; Classes de objetos (6)
Modos de rastreamento	Rastreamento padrão (2D); Rastreamento 3D; Rastreamento de pessoas 3D; Rastreamento de embarcação; Modo de museu
Calibração	Calibração automática 3D
Número de regras de alarme possíveis (simultaneamente)	16
Funcionalidades adicionais	Detecção de fraude
Análise com suporte	IVA Pro Traffic; IVA Pro Appearance; IVA Pro Personal Protective Equipment; IVA Pro Visual Gun Detection; Intelligent Audio Analytics: detecção de alarme T3 / T4

	Disponível com uma versão futura do FW: IVA Pro License Plate; IVA Pro Vehicle Make Model; IVA Pro Dangerous Goods Signs; IVA Pro License Plate + Make Model; Intelligent Audio Analytics: detecção de disparo de arma de fogo
--	--

Armazenamento

Armazenamento interno	5-s-pre-alarm-recording
Slot de cartão de memória	Micro SDHC; Micro SDXC; Dois micro cartões SD de até 2 TB
Configurações de slot duplo para cartão micro SD	Espelho (armazenamento redundante); Failover (intervalo de serviço estendido); Estender (tempo de retenção máximo); Reabastecimento automático de rede

Entradas e saídas

Ethernet	RJ45 protegido
Entrada de linha de áudio	10 kOhm típico; máx. de 1 Vrms
Saída de linha de áudio	1,5 kOhm típico, 1 Vrms
Entradas de alarme	2
Saídas de alarme	1
Saída de energia	12 VCC, máx 50 mA
Proteção contra picos	1 kV; 1 kA à terra (8/20 µs)
Fibra óptica (vendida separadamente)	O kit de conversor de mídia Ethernet de fibra óptica (VG4-SFPSCKT) instalado em um gabinete de vigilância (NBA-7070-PA0, NBA-7070-PA1 ou NBA-7070-PA2) fornece a interface de fibra óptica para a câmera montada

Áudio

Compressão e taxa de amostragem	G.711 8 kHz; L16 16 kHz; AAC-LC 80kbps 16 kHz; AAC-LC 48kbps 16 kHz
Relação sinal-ruído (> valor indicado) (dB)	>50 dB
Fluxo de áudio	Duplex completo; Duplex pela metade

Rede

Protocolos/padrões	IPv4; IPv6; UDP; TCP; HTTP; HTTPS; RTP/SRTP/RTCP; RTSP/RTSPS; IGMP V2/V3; ICMPv6; FTP/Secure FTP; ARP; DHCP; APIPA (Auto-IP, link local address); NTP (SNTP); SNMP (V1, MIBII); SNMP (V3, MIBII); 802.1x, EAP/TLS; DNS; DNSv6; SMTP; iSCSI; UPnP (SSDP); DiffServ (QoS); LLDP; SOAP; CHAP; autenticação Digest, SCEP
Tipo de Ethernet	10/100/1000BASE-T; Auto-sensing; Full / half duplex
Conformidade	ONVIF Profile S; ONVIF Profile G; ONVIF Profile T; Auto-MDIX; ONVIF Profile M

Plataforma

Plataforma de produtos comuns	CPP14
-------------------------------	-------

Segurança dos dados

Coprocessador criptográfico (TPM)	RSA 4096 bit; AES/CBC 256 bit
PKI	Certificados X.509
Criptografia completa	Completo com suporte para VMS
Criptografia	TLS 1.2; AES 256; AES 128; TLS 1.3
Criptografia de armazenamento local	XTS-AES
Autenticação de vídeo	MD5; SHA-1; SHA-256; Soma de verificação
Proteção de firmware	Firmware assinado; inicialização segura; vedação de software

Mecânica

Material	Compartimento: alumínio
Material do balão	Polycarbonato transparente
Faixa de panorama (°)	0° - 361°
Faixa de inclinação (°)	-3° - 85°
Faixa de rolagem (°)	-95° - 95°
Dimensões (Ø x A) (mm)	175 mm x 148 mm
Dimensões (Ø x A) (pol.)	6.9 in x 5.7 in

Peso (kg)	2.30 kg
Peso (lb)	5.07 lb
Cor (RAL)	RAL 9003 Branco sinais
Tipo de montagem	Montado na superfície

Ambiental

Temperatura de funcionamento (°C)	-50 °C - 60 °C; até 74°C de acordo com a NEMA TS 2-2021, para 2.1.5.1 usando o perfil de teste da fig. 2.1
Temperatura de funcionamento (°F)	-58 °F - 140 °F; até 165°F de acordo com a NEMA TS 2-2021, para 2.1.5.1 usando o perfil de teste da fig. 2.1
Temperatura de armazenamento (°C)	-30 °C - 70 °C
Temperatura de armazenamento (°F)	-22 °F - 158 °F
Temperatura de partida a frio (°C)	-40 °C
Temperatura de partida a frio (°F)	-40 °F
Umidade relativa de operação, sem condensação (%)	5% - 93%
Umidade relativa operacional, condensação (%)	5% - 100%
Umidade relativa de armazenamento (%)	0% - 98%
Proteção contra impacto	IK11
Classificação IP	IP66; IP67; IP6K9K
Grau de proteção	NEMA tipo 4X
País de origem	Portugal

Informações sobre pedidos

NDE-8703-RX Dome fixo 4MP HDR X 4,4-10mm PTRZ IP67

Câmera dome fixa 4 MP com starlight X, HDR X, IVA Pro Buildings, IVA Pro Perimeter, Privacidade IVA Pro, IP66/IP67, IK11, H.264/H.265, lente 4,4-10 mm
Número do pedido **NDE-8703-RX**

Acessórios

NDA-8000-CBL Redoma de substituição clara

Cúpulas transparentes de reposição.
Número do pedido **NDA-8000-CBL**

NDA-8000-TBL Redoma colorida

Cúpula colorida para câmeras FLEXIDOME IP 8000i e FLEXIDOME 8100i

Número do pedido **NDA-8000-TBL**

NDA-8000-HCBL Cúpula hidrofílica

Cúpula hidrofílica para câmeras FLEXIDOME IP 8000i e FLEXIDOME 8100i

Número do pedido **NDA-8000-HCBL**

NDA-8000-WP Protetor climático na câmera

Protetor contra intempéries para montagem na câmera FLEXIDOME IP 8000i e FLEXIDOME 8100i

Número do pedido **NDA-8000-WP**

NDA-8000-PC Capa para pintar, 4pçs

Cobertura que pode ser pintada (4 peças) para câmeras FLEXIDOME IP 8000i e FLEXIDOME 8100i

Número do pedido **NDA-8000-PC**

NDA-8000-SP Kit de suporte de montagem no teto

Suporte de teto falso para kit de montagem no teto para câmeras FLEXIDOME IP 8000i e FLEXIDOME 8100i

Número do pedido **NDA-8000-SP**

NDA-8000-PIP Placa de interface suspensa, interna

Placa de interface suspensa para câmeras FLEXIDOME IP 8000i e FLEXIDOME 8100i

Número do pedido **NDA-8000-PIP**

NDA-8000-PIPW Placa de interface suspensa, externa

Placa de interface suspensa com proteção contra intempéries para FLEXIDOME IP 8000i e FLEXIDOME 8100i

Número do pedido **NDA-8000-PIPW**

NDA-8002-PLEN Kit montagem em teto para reunião

Kit de montagem no teto com classificação Plenum para câmeras FLEXIDOME IP 8000i e FLEXIDOME 8100i.

Número do pedido **NDA-8002-PLEN**

NDA-8002-IC Kit de montagem no teto

Kit de montagem no teto com suporte para microfones para câmeras FLEXIDOME 8000i e FLEXIDOME 8100i.

Número do pedido **NDA-8002-IC**

NDA-U-WMT Placa de montagem suspensa

Suporte universal para montagem em parede para câmeras dome, branco

Número do pedido **NDA-U-WMT**

NDA-U-PMT Montagem de tubo suspenso, 31cm

Suporte universal para montagem em tubo para câmeras dome, 31 cm, branco

Número do pedido **NDA-U-PMT**

NDA-U-PMTE Tubo de extensão suspenso, 20" (50cm)

Extensão para suporte universal em tubo, 50 cm, branco

Número do pedido **NDA-U-PMTE**

NDA-U-PSMB Montagem de teto/parede suspensa SMB

Caixa de suporte para montagem em superfície (SMB) para suporte para montagem em parede ou tubo.

Número do pedido **NDA-U-PSMB**

NDA-U-PMAS Adaptador de montagem de haste pequeno

Adaptador pequeno de suporte para montagem em postes

Adaptador universal de suporte para montagem em postes, branco; pequeno.

Número do pedido **NDA-U-PMAS**

NDA-U-PMAL Adaptador de montagem de haste grande

Adaptador universal de suporte para montagem em poste, branco; grande

Número do pedido **NDA-U-PMAL**

NDA-U-RMT Montagem de parapeito suspensa

Montagem para telhado universal para câmeras dome, branca, para uso ao ar livre

Número do pedido **NDA-U-RMT**

NDA-U-CMT Adaptador de montagem de canto

Suporte universal para montagem em canto, branco

Número do pedido **NDA-U-CMT**

NDA-U-PA0 Gabinete de vigilância 24VAC

Gabinete de vigilância, entrada de 24 VCA, saída de 24 VCA, IP66

Número do pedido **NDA-U-PA0**

NDA-U-PA1 Gabinete de vigilância 120VAC

Gabinete de vigilância, entrada de 100-120 V CA 50/60 Hz, saída de 24 V CA, IP66

Número do pedido **NDA-U-PA1**

NDA-U-PA2 Gabinete de vigilância 230VAC

Gabinete de vigilância, entrada de 230 VCA, saída de 24 VCA, IP66

Número do pedido **NDA-U-PA2**

NDA-U-WMP Placa de montagem de parede

Placa traseira para suporte universal para montagem em parede, em canto e em poste, branco, IP66

Número do pedido **NDA-U-WMP**

NDA-U-PMTS Montagem de tubo suspenso, 4" (11cm)

Suporte tubular suspenso universal para câmeras dome, 11cm (4"), branco

Número do pedido **NDA-U-PMTS**

NDA-U-DWMT Placa de montagem suspensa dupla

Suporte duplo universal para montagem em parede para câmeras dome

Número do pedido **NDA-U-DWMT**

LTC 9230/01 Adaptador de montagem no telhado par.

Adaptador do suporte para montagem no telhado plano para montar uma unidade na posição vertical em uma superfície plana.

Número do pedido **LTC 9230/01**

NBA-7070-PA0 Gabinete de vigilância 24VAC

Gabinete de vigilância de 24 VCA, IK10

Número do pedido **NBA-7070-PA0**

NBA-7070-PA1 Gabinete de vigilância 120VAC

Gabinete de vigilância de 120 VCA, IK10

Número do pedido **NBA-7070-PA1**

NBA-7070-PA2 Gabinete de vigilância 230VAC

Gabinete de vigilância de 230 VCA, IK10

Número do pedido **NBA-7070-PA2**

Adaptador de conduíte NDA-8000-CND, 4 pçs

Adaptador de conduíte para câmeras, 4 pçs
Número do pedido **NDA-8000-CND**

Opções de software**MVC-IVA-TRA IVA Pro Traffic**

Software de análise de vídeo com base na tecnologia de rede neural profunda para monitoramento de tráfego e detecção automática de incidentes.
Número do pedido **MVC-IVA-TRA**

MVC-IVA-APC IVA Pro Appearance

Software de análise de vídeo baseado em tecnologia de rede neural profunda para extrair a aparência de pessoas para uma pesquisa forense posterior; o pode ser usado como solução de vigilância ou contagem
Número do pedido **MVC-IVA-APC**

MVC-IVA-PPE IVA Pro PPE

Software de análise de vídeo baseado em tecnologia de rede neural profunda para detectar equipamento de proteção individual.
Número do pedido **MVC-IVA-PPE**

MVC-IVA-LPR IVA Pro License Plate

Software de análise de vídeo baseado em tecnologia de rede neural profunda para detectar informações de placas de veículos.
Número do pedido **MVC-IVA-LPR**

MVC-IVA-MMR IVA Pro Vehicle Make Model

Software de análise de vídeo baseado em tecnologia de rede neural profunda para detectar informações do veículo.
Número do pedido **MVC-IVA-MMR**

MVC-IVA-DGS IVA Pro Dangerous Good Signs

Software de análise de vídeo baseado em tecnologia de rede neural profunda para detectar bons sinais perigosos.
Número do pedido **MVC-IVA-DGS**

MVC-IVA-LPRX IVA Pro License Plate + Make Model

Software de análise de vídeo baseado em tecnologia de rede neural profunda para detectar informações de placas e veículos.
Número do pedido **MVC-IVA-LPRX**

MVC-IVA-VGD IVA Pro Visual Gun Detection

Software de análise de vídeo, baseado em tecnologia de rede neural profunda, projetado para detectar pessoas na vertical e armas empunhadas.
Número do pedido **MVC-IVA-VGD**

MVC-IAA-GUN Lic detecção de disparos arma, perpétua

Licença de detecção de disparos de arma de fogo, perpétua
Número do pedido **MVC-IAA-GUN**



<https://www.boschsecurity.com>