

NDE-8702-RXT Dome fissa 2MP HDR X 12-38mm PTRZ IP67

FLEXIDOME 8100i – X series



- ▶ Messa in servizio e configurazione da remoto. Panoramica, inclinazione, rotazione e zoom (PTRZ) da remoto per impostare la telecamera sul campo visivo necessario senza dover toccare la telecamera stessa o l'obiettivo
- ▶ Tecnologia starlight X con sensore da 1/1,8" HD 1080p per prestazioni avanzate in condizioni di scarsa illuminazione con il massimo dettaglio
- ▶ HDR-X - High Dynamic Range per visualizzare ogni dettaglio sia nelle aree chiare che in quelle scure della scena senza sfocature e artefatti HDR dovuti al movimento
- ▶ La funzionalità IVA Pro consente la rilevazione, basata sul deep learning, altamente affidabile di persone e veicoli, sia in aree tranquille che affollate
- ▶ La funzione di stabilizzazione elettronica delle immagini (EIS) misura la frequenza e l'ampiezza delle vibrazioni del dispositivo per compensarne l'impatto sull'immagine

La telecamera FLEXIDOME 8100i 2 MP – X Series è dotata di un sensore da 1/1,8", tecnologia starlight X e HDR X a una risoluzione HD 1080p.

La tecnologia starlight X offre estrema sensibilità in condizioni di scarsa luminosità, garantendo immagini estremamente dettagliate anche nelle situazioni più complesse. La tecnologia HDR X consente alla telecamera di acquisire video in diversi livelli di illuminazione e senza sfocatura e imperfezioni degli oggetti in movimento.

La funzionalità di messa in servizio da remoto della telecamera garantisce l'installazione e la messa in servizio nel minor tempo possibile. Utilizzando un PC o un dispositivo mobile con l'app Project Assistant, è possibile eseguire panoramica, inclinazione,

rotazione e zoom (PTRZ) e puntare la telecamera verso il campo visivo desiderato con un solo clic, senza dover mai toccare la telecamera o l'obiettivo. La più recente piattaforma CPP14 offre potenti funzionalità di elaborazione e un processore neurale integrato per consentire l'analisi video IVA Pro basata sul deep learning, per una rilevazione estremamente affidabile di persone e veicoli, anche in scene affollate.

Il design estremamente robusto è adatto per un'ampia varietà di applicazioni in settori come enti pubblici, trasporti, sorveglianza dei centri urbani e del traffico e istituti di istruzione.

Funzioni

starlight X: prestazioni starlight di livello superiore

La tecnologia starlight X combina prestazioni avanzate, sensori a pixel di grandi dimensioni, ottica, elaborazione delle immagini migliorata e soppressione dei disturbi per offrire una sensibilità superiore del 70% rispetto alla telecamera starlight tradizionale.

HDR-X - High Dynamic Range

HDR X è una tecnologia che combina esclusive funzionalità del sensore con algoritmi avanzati. Acquisisce video di alta qualità di oggetti in movimento in scene con gamma dinamica alta. Consente inoltre di utilizzare le immagini HDR a livelli di illuminazione più bassi a cui le tecnologie HDR tradizionali non sono in grado di funzionare. Questo è possibile perché la modalità HDR-X - Ottimizzata per il movimento esegue due letture diverse da una singola esposizione per catturare i dettagli all'interno delle aree molto illuminate e di quelle in ombra della scena, anziché combinare più esposizioni come avviene per le tecnologie HDR standard. La combinazione di più esposizioni riduce la nitidezza e crea artefatti indesiderati sugli oggetti in movimento. L'HDR-X risolve questi problemi, offrendo immagini nitide con una gamma dinamica migliorata.

Nei casi che richiedono una gamma dinamica ancora più grande, la modalità HDR-X - DR ottimizzata o HDR-X - DR estrema aumenta le prestazioni fino al massimo livello aggiungendo un'altra esposizione rapida. Questo combina i vantaggi della modalità HDR X ottimizzata per il movimento con quelli della tecnologia HDR tradizionale.

Intelligent Video Analytics Pro (IVA Pro)

IVA Pro Buildings, IVA Pro Perimeter e IVA Pro Privacy sono preinstallati nella telecamera. È possibile ottenere la licenza per altre opzioni per ottimizzare l'analisi della telecamera per funzionalità di sorveglianza avanzate in base all'applicazione. Le funzionalità di analisi avanzata consentono una rilevazione e un monitoraggio, basati sul deep learning, altamente affidabili di persone e veicoli, sia in aree tranquille che affollate. Grazie all'elevata immunità ai falsi allarmi provocati da condizioni ambientali difficili quali pioggia, movimenti indotti dal vento (ad esempio degli alberi), neve, grandine, riflessi nell'acqua, ombre e insetti, la telecamera garantisce rilevazione, tracciamento e classificazione accurati e affidabili degli oggetti. Un set di regole di allarme e conteggio intelligenti assicura che l'utente venga avvisato tempestivamente in caso di attivazione di allarmi predefiniti.

Le operazioni di configurazione sono semplificate poiché la funzionalità di classificazione degli oggetti è già preimpostata nella telecamera. Grazie a queste funzionalità avanzate, la telecamera offre una copertura di sicurezza completa in un'ampia gamma di ambienti e scenari.

Intelligent Video Analytics Pro (IVA Pro) - Licenze opzionali

Con l'introduzione di IVA Pro Appearance, gli utenti possono condurre ricerche forensi basate su caratteristiche distinte, ad esempio il colore degli indumenti, la presenza di borse, cappelli o altri aspetti, garantendo una ricerca più accurata delle persone. Inoltre, l'integrazione di IVA Pro Gun Detection migliora le misure di sicurezza rilevando e classificando automaticamente le persone che brandiscono armi da fuoco, garantendo una rivelazione completa delle minacce. Inoltre, la telecamera è ora dotata di IVA Pro Personal Protective Equipment (PPE), progettato per rilevare il corretto utilizzo dei dispositivi di protezione individuale, per ridurre i rischi di incidenti e promuovere la salute e la sicurezza in vari ambienti.

È possibile ottenere la licenza per IVA Pro Traffic per ottimizzare le funzionalità di analisi della telecamera per le applicazioni ITS, ad esempio il conteggio e la classificazione, nonché la rilevazione automatica degli incidenti, necessaria per la pianificazione di autostrade e infrastrutture urbane. IVA Pro License Plate è eccellente per l'identificazione in tempo reale delle targhe nelle applicazioni di parcheggio o in ambienti urbani, per sistemi di generazione automatica delle multe stradali, controllo del traffico e soluzioni per i parcheggi intelligenti.

Camera Trainer

Il programma Camera Trainer utilizza il machine learning per consentire all'utente di definire gli oggetti di interesse e generare gli appositi rilevatori.

Calibrazione automatica

La telecamera è dotata di calibrazione automatica, con la trasformazione di pixel 2D in misure 3D reali, come dimensioni, velocità e geolocalizzazione degli oggetti per i casi d'uso di tracciamento. La tecnologia AI consente alla telecamera di rilevare e analizzare le persone e i veicoli sulla scena per determinare i parametri di calibrazione. Per le operazioni di calibrazione è ora sufficiente un solo clic, seguito dalla usuale verifica umana. In tal modo, le attività di calibrazione sono semplificate, quindi richiedono minor tempo e costi minimi, pur garantendo una precisione ottimale.

Streaming intelligente

Le funzionalità di codifica intelligente con l'utilizzo di analisi video, riducono il consumo di larghezza di banda a livelli estremamente bassi. È necessario codificare solo le informazioni pertinenti nella scena, ad esempio il movimento o gli oggetti individuati mediante l'analisi. La telecamera supporta la funzionalità quad-streaming e può quindi fornire flussi configurabili e indipendenti per la visualizzazione, la registrazione o il monitoraggio in remoto live su bande limitate. Ciascuno di questi flussi può essere adattato in modo indipendente per

produrre video di alta qualità, perfettamente commisurato al proprio scopo, riducendo il bitrate fino al 90% rispetto a una telecamera standard.

Stabilizzazione elettronica delle immagini

Se la telecamera viene montata in modo instabile o è esposta alle vibrazioni, la qualità delle immagini può risultare ridotta. Più grande è il valore dello zoom, maggiore sarà l'impatto di eventuali vibrazioni, che può rendere le immagini inutilizzabili e causare affaticamento all'utente. L'algoritmo di stabilizzazione delle immagini della telecamera utilizza il sensore giroscopico integrato per rilevare la vibrazione continua e correggere l'instabilità delle immagini video sull'asse verticale e su quello orizzontale. Ciò consente di ottenere immagini video stabili e fluide sul monitor.

Il fattore di ritaglio EIS è regolabile. Questo permette alla telecamera di garantire un'eccellente nitidezza delle immagini, consentendo di ottimizzare l'equilibrio tra campo visivo e ampiezza massima delle vibrazioni.

Copertura DORI

DORI (Rilevazione/Osservazione/Riconoscimento/Identificazione) è un sistema standard (EN-62676-4) che definisce la capacità di una persona che guarda un video di distinguere persone o oggetti entro un'area coperta. La distanza massima alla quale la combinazione di telecamera/obiettivo è in grado di soddisfare questi criteri è indicata di seguito:

Telecamera da 2 MP con obiettivo da 12 mm - 38 mm*

DORI	Definizione DORI	Distanza	Larghezza orizzontale
Rilevamento	25 px/m	115 m/342 m	77 m
	8 px/piede	361 piedi/1.070 piedi	240 piedi
Osservazione	63 px/m	46 m/136 m	31 m
	19 px/piede	152 piedi/451 piedi	101 piedi
Riconoscimento	125 px/m	23 m/69 m	15 m
	38 px/piede	76 piedi/225 piedi	50 piedi
Identificazione	250 px/m	12 m/34 m	8 m
	76 px/piede	38 piedi/113 piedi	25 piedi

* I numeri in questa tabella non riflettono le distanze IVA. Per le distanze IVA, fare riferimento a Lens Calculator/Bosch IP video systems design tool.

Modalità scena

Sono disponibili più modalità configurabili, con le migliori impostazioni per una vasta gamma di applicazioni. È possibile selezionare con un solo clic impostazioni completamente ottimizzate delle

immagini in base alle condizioni. È possibile selezionare diverse modalità scena per situazioni diverse, ad esempio in caso di illuminazione ai vapori di sodio, oggetti in rapido movimento o ambienti bui.

Resistenza a pioggia, polvere e manomissione con un funzionamento affidabile in un ampio intervallo di temperature

Adatta per ambienti interni ed esterni.

Il solido design è conforme agli standard IP66/IP67 e IK11 e protegge la telecamera e la cupola da pioggia e polvere, offrendo anche protezione contro atti vandalici e manomissione.

La telecamera può funzionare a temperatura ambiente in un ampio intervallo compreso tra -50 °C e +60 °C.

Messa in servizio completamente da remoto

L'installazione di una telecamera IP di videosorveglianza professionale non è mai stato così semplice. Un installatore non vorrà mai più tornare ai precedenti metodi di installazione delle telecamere. L'installazione e la messa in servizio possono ora essere eseguite in modo molto più rapido, consentendo di ridurre i tempi di lavorazione in loco grazie ai passaggi semplificati.

Grazie alla funzionalità di messa in servizio da remoto della telecamera FLEXIDOME 8100i 2 MP – X Series, non sarà più necessario salire e scendere dalle scalette. Utilizzando un PC o un dispositivo mobile con l'app Bosch Project Assistant, è possibile eseguire panoramica, inclinazione, rotazione e zoom (PTRZ) e puntare la telecamera verso il campo visivo desiderato con un solo clic, senza dover mai toccare la telecamera o l'obiettivo.

La configurazione e la messa in servizio da remoto possono inoltre essere eseguite in un secondo momento, dopo aver installato tutte le telecamere. È sufficiente collegare la telecamera con l'app Bosch Project Assistant, disponibile per iOS, Android o Windows, in modalità wireless alla rete locale. Oppure, collegare la telecamera in remoto tramite rete utilizzando la relativa interfaccia web o il Bosch Configuration Manager.

Installazione facile

Il design meccanico segue la filosofia di installazione di Bosch, con l'utilizzo di una scatola per montaggio su superficie (SMB) e una gestione semplice dei cavi. L'alimentazione può essere fornita tramite Power-over-Ethernet (PoE). Grazie a questa configurazione, è sufficiente un singolo collegamento del cavo per visualizzare, alimentare e controllare la telecamera. La tecnologia PoE rende l'installazione più vantaggiosa in termini di tempo e di costi poiché le telecamere non richiedono una fonte di alimentazione locale.

La funzione AVF (Automatic Varifocal) consente all'installatore di regolare facilmente la posizione dello zoom senza aprire la telecamera. La

regolazione di zoom e messa a fuoco automatica motorizzata con mappatura dei pixel 1:1 assicura la costante e accurata messa a fuoco della telecamera.

Sicurezza dei dati

Apposite misure garantiscono il massimo livello di sicurezza durante il trasferimento dei dati e l'accesso al dispositivo. Al momento della configurazione iniziale, la telecamera è accessibile solo su canali sicuri e richiede una password. L'accesso al browser Web e al client di visualizzazione può essere protetto tramite HTTPS o altri protocolli sicuri che supportano il protocollo avanzato TLS 1.2/1.3 con suite di cifratura aggiornate tra cui la crittografia AES con chiavi a 256 bit. È possibile caricare solo firmware autenticato; il processo di avvio è protetto. La protezione a tre livelli tramite password con consigli sulla sicurezza consente agli utenti di personalizzare l'accesso al dispositivo.

L'accesso alla rete e al dispositivo può essere protetto tramite l'autenticazione di rete 802.1x con protocollo EAP/TLS. L'Embedded Login Firewall, il Secure Element integrato con modulo TPM (Trusted Platform Module) e il supporto PKI (Public Key Infrastructure) garantiscono una protezione eccellente dagli attacchi malevoli.

La gestione avanzata dei certificati offre:

- Certificati univoci autofirmati creati automaticamente al momento opportuno
- Certificati client e server per l'autenticazione
- Certificati client per la prova di autenticità
- Certificati con chiavi private crittografate
- Lunghezza della chiave fino a 4.096 bit

Registrazione diretta avanzata

La registrazione diretta avanzata offre la soluzione di archiviazione più affidabile possibile grazie alla combinazione delle seguenti funzionalità:

- Schede microSD doppie configurabili come:
 - con mirroring, per archiviazione ridondante
 - failover, per intervalli di manutenzione prolungati
 - estese, per il tempo di conservazione massimo
- Il supporto per scheda Industrial microSD consente una durata straordinaria
- Il monitoraggio dello stato di integrità sulla scheda Industrial microSD (slot 1) fornisce la rilevazione tempestiva della necessità di interventi di assistenza

Servizi basati su cloud

Utilizzando il Bosch Security Cloud, è possibile configurare, risolvere i problemi e aggiornare i dispositivi supportati utilizzando l'interfaccia basata sul browser o strumenti standard. Con un solo clic su Remote Portal, è possibile attivare ulteriori servizi a valore aggiunto, ad esempio Gestione degli allarmi in Cloud VMS o VideoView+.

VideoView+ offre una soluzione economica e facile da utilizzare per collegarsi in remoto al proprio dispositivo da qualsiasi luogo e in qualsiasi momento. È possibile utilizzare la potenza del cloud Bosch per monitorare la propria sede e ricevere informazioni su eventuali incidenti. VideoView+ consente inoltre lo streaming live, in locale e da remoto, di un massimo di 8 dispositivi simultanei tramite Video Security Client o fino a 4 dispositivi simultanei sui client delle app iOS e Android. Ciò include la funzionalità di riproduzione ed esportazione, nonché la ricerca forense per definire ed eseguire criteri di ricerca per eventi registrati.

Bosch Remote Portal

Tramite l'infrastruttura cloud protetta Remote Portal, è possibile gestire i dispositivi Bosch connessi. Da Remote Portal è possibile effettuare le seguenti operazioni:

- Completare la configurazione iniziale dei dispositivi Bosch connessi, online e offline.
- Aggiornare il firmware per uno o più dispositivi.
- Gestire i certificati.
- Monitorare l'integrità dei dispositivi Bosch connessi.

Integrazione e conformità ONVIF del sistema

La telecamera è conforme con le specifiche ONVIF Profile S, ONVIF Profile G, ONVIF Profile M e ONVIF Profile T. Per la configurazione H.265, la telecamera supporta Media Service 2, che fa parte di ONVIF Profile T. La conformità a questo standard garantisce l'interoperabilità tra i prodotti video di rete, indipendentemente dal produttore.

Gli integratori di terze parti possono accedere facilmente all'impostazione delle funzioni interne della telecamera per assicurare la perfetta integrazione in progetti più grandi. Per maggiori informazioni, visitare il sito web Bosch Integration Partner Program (IPP) (ipp.boschsecurity.com).

Accessori e staffe per telecamere modulari

È disponibile una linea completa di accessori e staffe per telecamere modulari che consentono l'uniformità del design su piattaforme diverse e una vasta gamma di opzioni di installazione.

Sono disponibili diversi accessori dedicati, per un montaggio perfetto della telecamera e per espandere le diverse opzioni di installazione differenti rispetto alle generazioni precedenti.

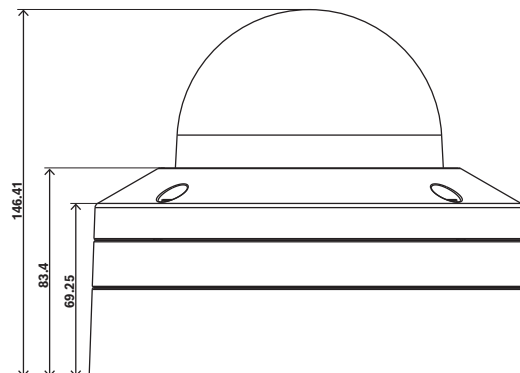
Le opzioni disponibili comprendono: una copertura verniciabile, una protezione anti-intemperie, una cupola trasparente, oscurata o idrofila, kit di montaggio a soffitto, un cabinet di sorveglianza con opzioni di alimentazione e fibra ottica nonché diverse opzioni di montaggio.

Informazioni normative

Norme	Tipo
Emissioni	EN 55032 (classe A), EN IEC 61000-6-4, EN 50121-4 (EN 61000-4-2, EN 61000-4-3, EN 61000-4-4, EN 61000-4-5, EN 61000-4-6), CFR 47 FCC, parte 15B (classe A), ICES-003, AS/NZS CISPR 32
Immunità	EN 55035, EN IEC 61000-6-2, EN 50130-4 (EN 61000-4-2, EN 61000-4-3, EN 61000-4-4, EN 61000-4-5, EN 61000-4-6), EN 50121-4 (EN 61000-4-2, EN 61000-4-3, EN 61000-4-4, EN 61000-4-5, EN 61000-4-6)
Caratteristiche ambientali	EN 50130-5 Classe IV-A (EN 60068-2-2, EN 60068-2-5, EN 60068-2-6, EN 60068-2-18, EN 60068-2-27, EN 60068-2-30, EN 60068-2-42, EN 60068-2-52, EN 60068-2-75, EN 60068-2-78, EN 60529), UL 2043 in combinazione con NDA-8002-PLEN, Nema TS 2 Sezione 2
Sicurezza	EN 62368-1, UL 62368-1, CSA 62368-1
Prestazioni immagini	IEC 62676-5
HD	SMPTE 296M-2001 (Risoluzione: 1280 x 720) SMPTE 274M-2008 (Risoluzione: 1920x1080)
Visualizzazione a colori	ITU-R BT.709-6
Conformità ONVIF	EN 50132-5-2, EN 62676-2
Protezione dagli urti	EN 62262 (IK11)
Protezione da acqua/polvere	EN 60529 (IP66/IP67), ISO 20653 (IP6K9K), UL50E (Tipo 4X)
Specifiche ambientali	2011/65/EU RoHS (EN IEC 63000), 1999/45/EC e 1907/2006 REACH, 2012/19/EU WEEE, 94/62/EC Imballaggi
Marchi	CE, cULus, WEEE, RCM, VCCI, BIS, KCC, RoHS Cina, Cmim
Conformità	Conforme a NDAA

Regione	Conformità alle normative/marchi di qualità	
Globale	IEC 62443	Industrial Cyber Security Capability
Stati Uniti	UL CAP	Cybersecurity Assurance Program

Note di installazione/configurazione



Dimensioni in mm (pollici)

Componenti inclusi

Quantità	Componente
1	Telecamera FLEXIDOME 8100i 2 MP - X Series
1	Punta Torx di sicurezza T-20
1	Mini-cacciavite
1	Passafilo in gomma IP66
1	Passafilo IP67
1	Cavo patch di rete di 50 cm
3	Etichetta di identificazione
1	Guida all'installazione rapida
1	Informazioni su sicurezza e protezione

Specifiche tecniche

Specifiche elettriche

Ingresso PoE	PoE IEEE 802.3af / 802.3at Type 1, Class 3 PoE e alimentazione ausiliaria sono collegabili contemporaneamente per il funzionamento ridondante
Tensione di alimentazione (VAC)	24 VAC ± 10%
Tensione di alimentazione (VDC)	12 VDC – 26 VDC ± 10%
Consumo energetico PoE (W) (tipico - massimo)	7 W – 12.95 W

Consumo energetico VAC (VA) (tipico - massimo)	12 VA – 23.3 VA
Consumo energetico VAC (W) (tipico - massimo)	6.9 W – 12.6 W
Consumo energetico VDC (W) (tipico - massimo)	7.2 W – 19 W

Sensore

Pixel totali sensore	2.10 MP circa
Tipo di sensore	1/1.8 inch CMOS; 4,1 µm
Pixel effettivi (O x V)	1,920 x 1,080

Sensibilità

Tecnologia per scarsa luminosità	starlight X
Colore (lx) (sensibilità misurata in base a IEC 62676 Parte 5)	0.0252 lx (F2.3)
Bianco e nero (lx) (sensibilità misurata in base a IEC 62676 Parte 5)	0.0022 lx (F2.3)
Gamma dinamica alta (HDR) (dB)	144 dB HDR-X

Ottica

Lunghezza focale obiettivo (mm)	12 mm – 38 mm
Controllo iris	P-iris
Campo visivo orizzontale (°)	36° – 12°
Campo visivo verticale (°)	20° – 7°
Apertura dell'obiettivo (/F)	F2.3
Controllo zoom/messa a fuoco	Motorizzato

Flusso video

Compressione video	H.264 (ISO/IEC 14496-10); M-JPEG; H.265/HEVC
Modalità sensore	25 fps, HDR X, 1.920 x 1.080 (2,1 MP); 30 fps, HDR X, 1.920 x 1.080 (2,1 MP); 50 fps, 1.920 x 1.080 (2,1 MP); 60 fps, 1.920 x 1.080 (2,1 MP)

Streaming	Più flussi configurabili in H.265; H.264 and M-JPEG; Frame rate e larghezza di banda configurabili; Bosch Intelligent Streaming
Frame rate (fps)	1 fps – 60 fps
Latenza di elaborazione telecamera	<67ms
Struttura GOP	IP; IBP; IBBP
Rapporto segnale/rumore del video (dB)	>55 dB
Risoluzione	HD 1080p 1920 x 1080, 1,3 MP 1536 x 864, 1,3 MP (5:4) 1280 x 1024, HD 720p 1280 x 720, SD 432p 768 x 432, SD 480p (4:3) 720 x 480, VGA (4:3) 640 x 480

Funzioni video

ALC	Modalità (standard, fluorescente), Livello, Media-picco, Velocità, Guadagno massimo; regolabile
Modalità otturatore	Automatic Electronic Shutter (AES); 1/25 min; 1/15,000 max; Otturatore predefinito
Giorno/notte	Auto (punti di commutazione regolabili); Colore; Monocromatico
Tecnologia WDR	HDR X
Regolazione campo visivo	Panoramica, inclinazione, rollo motorizzati; Messa a fuoco automatica
Funzionalità telecamera	Immagine speculare; Rotazione a 90°; Rotazione a 180°; Rotazione a 270° inclusa modalità verticale; Compensazione del controllo (BLC); Intelligent dynamic noise reduction; Ottimizzazione contrasto; Ottimizzazione nitidezza; Intelligent Defog; Contatore pixel; Rilevamento manomissioni; Saturazione; Luminosità
LED telecamera	Disabilitazione automatica; Abilita; Disabilita
Bilanciamento del bianco (K)	2,000 K – 10,000 K
Modalità bilanciamento del bianco	Base; Standard; Colore dominante; Modalità manuale; Modalità attesa; 4 modalità automatiche; Lampada al sodio

Numero zone oscurate	8 aree indipendenti completamente programmabili
Indicazione display	Nome; Logo; Data/Ora; Messaggio di allarme
Modalità scena	Traffico; Ottimizzata per la notte; Vivace; Bitrate basso; Sport e giochi; Commercio al dettaglio; Intelligent AE; Interno; Esterno; Riconoscimento targa
Posizionamento	Altezza di montaggio; Coordinate

Video Content Analysis

Tipo di analisi	IVA Pro Buildings; IVA Pro Perimeter; IVA Pro Privacy; Camera Trainer
Attivazioni allarme	Qualsiasi oggetto; Oggetto nel campo; Attraversamento linea; Ingresso/uscita dal campo; Presenza prolungata; Percorso seguito; Oggetto fermo/rimosso; Conteggio; Presenza; Stima della densità della folla; Cambio di condizione; Ricerca somiglianze; Flusso/controllo; Oggetti che si fermano o iniziano a muoversi
Filtri oggetto	Durata; Dimensioni; Proporzione; Velocità; Direzione; Colore; Classi oggetto (6)
Modalità di tracciamento	Tracciamento standard (2D); Tracciamento 3D; Tracciamento persone 3D; Tracciamento navi; Modalità museo
Calibrazione	Calibrazione automatica 3D
Numero di regole allarmi possibili (contemporaneamente)	16
Funzionalità aggiuntive	Rilevamento manomissioni
Analisi supportate	IVA Pro Traffic; IVA Pro Appearance; IVA Pro Personal Protective Equipment; IVA Pro Visual Gun Detection; Intelligent Audio Analytics: rilevazione allarmi T3/T4 Disponibili con una versione FW futura: IVA Pro License Plate; IVA Pro Vehicle Make Model; IVA Pro Dangerous Goods Signs IVA Pro License Plate + Make Model; Intelligent Audio Analytics: rilevazione colpi d'arma da fuoco

Archiviazione

Memoria interna	5-s-pre-alarm-recording
Scheda di memoria SD	Doppia scheda micro SDHC; doppia scheda micro SDXC; doppia scheda micro SD fino a 2 TB
Configurazioni slot per schede microSD doppie	Mirror (archiviazione ridondante); Failover (intervallo di manutenzione esteso); Esteso (tempo di conservazione massimo); Automatic Network Replenishment

Ingressi e uscite

Ethernet	RJ45 schermato
Ingresso linea audio	10 kOhm tipico; 1 Vrms max
Uscita linea audio	1,5 kOhm tipico; 1 Vrms
Ingressi allarme	2
Uscite allarme	1
Uscita di alimentazione	12 VDC, max 50 mA
Protezione da sovratensioni	1 kV; 1 kA alla messa a terra (8/20 µs)
Fibra ottica (venduta separatamente)	Il kit convertitore di supporti Ethernet a fibra ottica (VG4-SFPSCKT) montato all'interno di un cabinet di sorveglianza (NBA-7070-PA0, NBA-7070-PA1 o NBA-7070-PA2) offre l'interfaccia tra la fibra ottica e la telecamera montata

Audio

Velocità di compressione e di campionamento	G.711 8 kHz; L16 16 kHz; AAC-LC 80kbps 16 kHz; AAC-LC 48kbps 16 kHz
Rapporto segnale/rumore (> valore dichiarato) (dB)	>50 dB
Streaming audio	Full duplex; Half duplex

Rete

Protocolli/Standard	IPv4; IPv6; UDP; TCP; HTTP; HTTPS; RTP/SRTP/RTCP; RTSP/RTSPS; IGMP V2/V3; ICMPv6; FTP/Secure FTP; ARP; DHCP; APIPA (Auto-IP, indirizzo per collegamento locale); NTP (SNTP); SNMP (V1, MIBII); SNMP (V3, MIBII); 802.1x, EAP/
---------------------	---

	TLS; DNS; DNSv6; SMTP; iSCSI; UPnP (SSDP); DiffServ (QoS); LLDP; SOAP; CHAP; autenticazione Digest, SCEP
Tipo Ethernet	10/100/1000BASE-T; Auto-sensing; Full / half duplex
Conformità	ONVIF Profile S; ONVIF Profile G; ONVIF Profile T; Auto-MDIX; ONVIF Profile M

Piattaforma

Common Product Platform	CPP14
-------------------------	-------

Sicurezza dei dati

Coprocessore crittografico (TPM)	RSA 4096 bit; AES/CBC 256 bit
PKI	Certificati X.509
Crittografia end-to-end	End-to-end completo con VMS supportato
Crittografia	TLS 1.2; AES 256; AES 128; TLS 1.3
Crittografia archiviazione locale	XTS-AES
Autenticazione video	MD5; SHA-1; SHA-256; Checksum
Protezione firmware	Firmware firmato; avvio protetto; tenuta software

Caratteristiche meccaniche

Materiale	Alloggiamento: alluminio
Materiale della cupola	Policarbonato trasparente
Intervallo panoramica (°)	0° - 361°
Intervallo di inclinazione (°)	-3° - 85°
Intervallo rollio (°)	-95° - 95°
Dimensioni (Ø x H) (mm)	175 mm x 148 mm
Dimensioni (Ø x H) (poll.)	6.9 in x 5.7 in
Peso (kg)	2.30 kg
Peso (lb)	5.07 lb
Colore (RAL)	RAL 9003 Bianco segnale
Tipo di montaggio	montaggio su superficie

Caratteristiche ambientali

Temperatura di esercizio (°C)	-50 °C - 60 °C; fino a +74 °C conforme a NEMA TS 2-2021, par. 2.1.5.1 utilizzando il profilo di test indicato in fig. 2.1
Temperatura di esercizio (°F)	-58 °F - 140 °F; fino a 165 °F conforme a NEMA TS 2-2021, par. 2.1.5.1 utilizzando il profilo di test indicato in fig. 2.1
Temperatura di stoccaggio (°C)	-30 °C - 70 °C
Temperatura di stoccaggio (°F)	-22 °F - 158 °F
Temperatura di avvio a freddo (°C)	-40 °C
Temperatura di avvio a freddo (°F)	-40 °F
Umidità di esercizio relativa, senza condensa (%)	5% - 93%
Umidità di esercizio relativa, con condensa (%)	5% - 100%
Umidità relativa stoccaggio	0% - 98%
Protezione dagli urti	IK11
Classificazione IP	IP66; IP67; IP6K9K
Grado di protezione	NEMA tipo 4X
Paese di origine	Portogallo

Informazioni per l'ordinazione

NDE-8702-RXT Dome fissa 2MP HDR X 12-38mm PTRZ IP67

Telecamera dome fissa da 2 MP con starlight X, HDR X, IVA Pro Buildings, IVA Pro Perimeter, IVA Pro Privacy, IP66/IP67, IK11, H.264/H.265, obiettivo da 12-38 mm
Numero ordine **NDE-8702-RXT**

Accessori

NDA-8000-CBL Cupola di ricambio trasparente

Cupola di ricambio trasparente.

Numero ordine **NDA-8000-CBL**

NDA-8000-TBL Cupola oscurata

Cupola oscurata per telecamere FLEXIDOME IP 8000i e FLEXIDOME 8100i

Numero ordine **NDA-8000-TBL**

NDA-8000-WP Protezione intemperie sulla telecamera

Protezione anti-intemperie su telecamera per telecamere FLEXIDOME IP 8000i e FLEXIDOME 8100i

Numero ordine **NDA-8000-WP**

NDA-8000-PC Coperchio verniciabile, 4 pz.

Coperchio verniciabile (4 pezzi) per telecamere FLEXIDOME IP 8000i e FLEXIDOME 8100i

Numero ordine **NDA-8000-PC**

NDA-8000-SP Kit supporto montaggio a incasso

Supporto soffitto morbido per kit per installazione a soffitto per telecamere FLEXIDOME IP 8000i e FLEXIDOME 8100i

Numero ordine **NDA-8000-SP**

NDA-8000-PIP Piastra interfaccia pendente, interno

Piastra di interfaccia pendente per telecamere FLEXIDOME IP 8000i e FLEXIDOME 8100i

Numero ordine **NDA-8000-PIP**

NDA-8000-PIPW Piastra interfaccia pendente, esterno

Piastra di interfaccia pendente con protezione anti-intemperie per telecamere FLEXIDOME IP 8000i e FLEXIDOME 8100i

Numero ordine **NDA-8000-PIPW**

NDA-8002-PLEN Kit a incasso classe plenum

Kit per installazione a soffitto con certificazione Plenum per telecamere FLEXIDOME IP 8000i e FLEXIDOME 8100i.

Numero ordine **NDA-8002-PLEN**

NDA-8002-IC Kit montaggio a incasso

Kit per installazione a soffitto con supporto microfono per telecamere FLEXIDOME 8000i e FLEXIDOME 8100i.

Numero ordine **NDA-8002-IC**

NDA-8001-IP Kit protezione IP54, 3 pz.

NDA-8001-IP Kit di protezione IP54, 3 pezzi

Numero ordine **NDA-8001-IP**

NDA-8000-HCBL Cupola idrofila

Cupola idrofila per telecamere FLEXIDOME IP 8000i e FLEXIDOME 8100i

Numero ordine **NDA-8000-HCBL**

NDA-U-WMT Staffa parete

Staffa universale per installazione pendente muro, colore bianco

Numero ordine **NDA-U-WMT**

NDA-U-PMT Staffa tubo, 31cm

Staffa universale per installazione su tubo per telecamere dome, 31 cm, bianca

Numero ordine **NDA-U-PMT**

NDA-U-PMTE Prolunga staffa tubo, 20" (50cm)

Prolunga per staffa universale per installazione su tubo, 50 cm, bianca

Numero ordine **NDA-U-PMTE**

NDA-U-PSMB Staffa parete/soffitto SMB

Scatola SMB (Surface Mount Box) per staffa per installazione a parete o su tubo.

Numero ordine **NDA-U-PSMB**

NDA-U-PMAS Adattatore per montaggio a palo piccolo

Adattatore per installazione su palo, piccolo
Adattatore universale per installazione su palo, bianco; piccolo.

Numero ordine **NDA-U-PMAS**

NDA-U-PMAL Adattatore per montaggio a palo grande

Adattatore universale per installazione su palo, bianco; grande

Numero ordine **NDA-U-PMAL**

NDA-U-RMT Staffa parapetto

Montaggio a soffitto universale per telecamere dome, bianco, per uso esterno

Numero ordine **NDA-U-RMT**

NDA-U-CMT Adattatore montaggio angolare

Staffa universale per installazione angolare, bianca
Numero ordine **NDA-U-CMT**

NDA-U-PA0 Alimentatore da esterno 24Vac

Cabinet di sorveglianza, ingresso 24 V CA, uscita 24 V CA, IP66

Numero ordine **NDA-U-PA0**

NDA-U-PA1 Alimentatore da esterno 120Vac

Cabinet di sorveglianza, ingresso 100 - 120 VAC, 50/60 Hz, uscita 24 VAC, IP66

Numero ordine **NDA-U-PA1**

NDA-U-PA2 Alimentatore da esterno 230Vac

Cabinet di sorveglianza, ingresso 230 V CA, uscita 24 V CA, IP66

Numero ordine **NDA-U-PA2**

NDA-U-WMP Piastra montaggio a parete

Piastra posteriore per staffa universale per installazione a parete e su palo, bianca, IP66

Numero ordine **NDA-U-WMP**

NDA-U-PMTS Staffa tubo 4" (11cm)

Staffa universale per installazione su tubo pendente per telecamere dome, 11 cm (4 pollici), bianca.

Numero ordine **NDA-U-PMTS**

NDA-U-DWMT Doppia staffa parete

Staffa universale doppia per il montaggio a parete per telecamere dome

Numero ordine **NDA-U-DWMT**

LTC 9230/01 Adattatore mont. su parapetto (tetto)

Adattatore per installazione su tetto piano per installare un'unità in posizione verticale o su una superficie piana.

Numero ordine **LTC 9230/01**

NBA-7070-PA0 Cassa di sorveglianza 24VAC

Cabinet di sorveglianza, 24 VAC, IK10

Numero ordine **NBA-7070-PA0**

NBA-7070-PA1 Cassa di sorveglianza 120VAC

Cabinet di sorveglianza, 120 VAC, IK10

Numero ordine **NBA-7070-PA1**

NBA-7070-PA2 Cassa di sorveglianza 230VAC

Cabinet di sorveglianza, 230 VAC, IK10

Numero ordine **NBA-7070-PA2**

Adattatore per condotti NDA-8000-CND, 4 pezzi

Adattatore per condotti per telecamere, 4 pezzi

Numero ordine **NDA-8000-CND**

Opzioni software**MVC-IVA-TRA IVA Pro Traffic**

Software di analisi video basato sulla tecnologia delle reti neurali profonde per il monitoraggio del traffico e la rilevazione automatica degli incidenti.

Numero ordine **MVC-IVA-TRA**

MVC-IVA-APC IVA Pro Appearance

Software di analisi video basato sulla tecnologia delle reti neurali profonde che consente di estrarre l'aspetto delle persone per l'utilizzo in eventuali ricerche forensi future; utilizzabile come soluzione di sorveglianza o conteggio

Numero ordine **MVC-IVA-APC**

MVC-IVA-PPE IVA Pro PPE

Software di analisi video basato sulla tecnologia delle reti neurali profonde per il rilevamento di dispositivi di protezione individuale.

Numero ordine **MVC-IVA-PPE**

MVC-IVA-LPR IVA Pro License Plate

Software di analisi video basato sulla tecnologia delle reti neurali profonde per il rilevamento delle informazioni sulle targhe.

Numero ordine **MVC-IVA-LPR**

MVC-IVA-MMR IVA Pro Vehicle Make Model

Software di analisi video basato sulla tecnologia delle reti neurali profonde per il rilevamento delle informazioni sui veicoli.

Numero ordine **MVC-IVA-MMR**

MVC-IVA-DGS IVA Pro Dangerous Good Signs

Software di analisi video basato sulla tecnologia delle reti neurali profonde per la rilevazione dei segnali di merci pericolose.

Numero ordine **MVC-IVA-DGS**

MVC-IVA-LPRX IVA Pro License Plate + Make Model

Software di analisi video basato sulla tecnologia delle reti neurali profonde per il rilevamento delle informazioni sui veicoli e sulle targhe.

Numero ordine **MVC-IVA-LPRX**

MVC-IVA-VGD IVA Pro Visual Gun Detection

Software di analisi video basato sulla tecnologia delle reti neurali profonde, progettato per rilevare persone in piedi e armi da fuoco brandite.

Numero ordine **MVC-IVA-VGD**

MVC-IAA-GUN Lic. rilev. colpi arma da fuoco perpetua

Licenza Rilevatore di spari, a tempo illimitato

Numero ordine **MVC-IAA-GUN**



<https://www.boschsecurity.com>