

## NDE-8514-RT Vaste dome 8MP HDR 12-40mm PTRZ IP66

### FLEXIDOME IP starlight 8000i



- ▶ Gemotoriseerde draai-, kantel-, rol- en zoomfunctie (PTRZ) voor het instellen van het gewenste gezichtsveld, zonder de camera of lens aan te hoeven raken, maakt externe configuratie en ingebruikstelling mogelijk.
- ▶ 4K-camera's bevatten UHD-sensoren van 1/1,8 inch en starlight-technologie voor bijzonder gedetailleerde beelden, zelfs bij zeer weinig licht
- ▶ Hoge dynamisch bereik om elk detail te zien in heldere en in donkere gebieden van de scène
- ▶ Ingebouwd Intelligent Video Analytics met objectdetectie om met het hoogste niveau van betrouwbaarheid waarschuwingen te activeren en snel gegevens op te halen
- ▶ Camera Trainer om de camera te trainen in het herkennen van door de gebruiker gespecificeerde doelobjecten, zoals bewegende en niet-bewegende objecten

De FLEXIDOME IP starlight 8000i - 8 MP camera's leveren uitzonderlijke beeldkwaliteit dankzij de sensor van 1/1,8 inch, starlight-prestaties en het hoge dynamische bereik met een resolutie van 4K ultra HD voor zeer gedetailleerde beelden, zelfs in extreme condities.

Dankzij de functionaliteit voor inbedrijfstelling op afstand van de camera nemen de installatie en inbedrijfstelling zeer weinig tijd in beslag. Met gebruikmaking van een pc of mobiel apparaat met de Bosch Project Assistant-app kunt u de camera met één klik draaien, kantelen, rollen en zoomen (PTRZ), en richten op het vereiste gezichtsveld, zonder dat u de camera of het objectief ook maar hoeft aan te raken.

#### Funcities

##### Volledig externe inbedrijfstelling

Het installeren van een professionele IP-camera voor videobewaking was nog nooit zo eenvoudig. Sterker nog, als installateur zult u nooit meer willen terugkeren naar de oude methoden voor het installeren van camera's. We hebben de installatie- en inbedrijfstellingsstappen zodanig veranderd dat deze in zeer korte tijd kunnen worden verricht. Met de functionaliteit voor inbedrijfstelling op afstand van de FLEXIDOME IP starlight 8000i-camera's hoeven er geen ladders meer te worden beklommen. Met gebruikmaking van een pc of mobiel apparaat met de Bosch Project Assistant-app kunt u de camera met één klik draaien, kantelen, rollen en zoomen (PTRZ), en richten op het vereiste gezichtsveld, zonder dat u de camera of het objectief ook maar hoeft aan te raken. Externe configuratie en inbedrijfstelling kan ook in een later stadium worden verricht wanneer alle camera's zijn geïnstalleerd. U kunt eenvoudig op afstand

verbinding maken met de camera via het netwerk met gebruikmaking van de BoschProject Assistant-app, de webinterface van de camera of de Bosch Configuration Manager.

### Snelle prestaties

Door de hoge sensorresolutie en de image rate van 30 fps is deze camera een perfecte oplossing voor het gedetailleerd vastleggen van snel bewegende objecten, waarbij tegelijk een volledig overzicht van de situatie wordt verkregen.

### Starlight-prestaties

De nieuwste sensortechnologie samen met de geavanceerde beeldverwerking en ruisonderdrukking resulteert in een uitzonderlijke gevoeligheid in kleur. De prestaties bij weinig licht zijn zo goed, dat de camera zelfs bij een minimale hoeveelheid omgevingslicht uitstekende kleurprestaties levert.

### Hoog dynamisch bereik (High Dynamic Range, HDR)

De modus met hoog dynamisch bereik is gebaseerd op meerdere belichtingsprocessen voor meer details in lichte gedeelten en in de schaduw, zelfs in dezelfde scène. Het resultaat is dat u gemakkelijk onderscheiden kunt maken tussen objecten en kenmerken, bijvoorbeeld gezichten bij een heldere achtergrondverlichting.

Het werkelijke dynamische bereik van de camera wordt gemeten door middel van OECF-analyse (Opto-Electronic Conversion Function) volgens IEC 62676 Deel 5.

### Scènemodi

Er zijn negen configureerbare modi met de beste instellingen voor uiteenlopende toepassingen. Met één klik kunnen volledig geoptimaliseerde beeldinstellingen worden geselecteerd die zijn afgestemd op de omstandigheden. Verschillende scènemodi kunnen worden geselecteerd voor verschillende situaties, zoals verkeers- of winkelomgevingen.

### Intelligente streaming

Slimme coderingsfuncties in combinatie met Intelligent Dynamic Noise Reduction-technologie en analyse, zorgen ervoor dat de gebruikte bandbreedte bijzonder laag is. Alleen relevante informatie in de scène, zoals beweging of objecten die worden gevonden tijdens de analyse, hoeven te worden gecodeerd.

De camera kan worden gebruikt voor quad-streaming, waarbij de camera onafhankelijke, configureerbare streams voor live-weergave, opname of bewaking op afstand via beperkte bandbreedten levert.

Elke van deze streams kan onafhankelijk worden aangepast, zodat video van hoge kwaliteit wordt geleverd die perfect is afgestemd op het doel, terwijl de bitrate met tot 90% wordt vermindert in vergelijking met een standaardcamera.

### H.265 zeer efficiënte videocodering

De camera is ontworpen voor het meest efficiënte en krachtige H.264- en H.265/HEVC-coderingsplatform. De camera levert video van hoge kwaliteit, met een hoge resolutie en een zeer lage netwerkbelasting. Met een twee maal zo efficiënte codering is H.265 de ideale compressiestandaard voor IP-videobewakingssystemen.

### Profiel met geoptimaliseerde bitrate

In onderstaande tabel vindt u de gemiddelde bitrate voor het profiel met geoptimaliseerde bitrate met H.265-codering in kbps voor verschillende image rates.

| FPS bij 8,3MP | Lage activiteit | Gemiddelde activiteit | Hoge activiteit |
|---------------|-----------------|-----------------------|-----------------|
| 30            | 1632            | 2438                  | 5335            |
| 25            | 1430            | 2143                  | 4666            |
| 15            | 990             | 1494                  | 3214            |
| 10            | 741             | 1123                  | 2397            |
| 5             | 453             | 692                   | 1458            |
| 3             | 316             | 485                   | 1014            |
| 1             | 146             | 227                   | 468             |

### **i** Opmerking

De werkelijke bitratewaarden kunnen variëren, afhankelijk van de complexiteit/activiteit van de scène en beeldinstellingen.

### Opname- en opslagbeheer

Opnamebeheer kan worden uitgevoerd door de toepassing Bosch Video Recording Manager of de camera kan direct gebruik maken van lokale opslag en iSCSI-doelen zonder opnamesoftware.

Lokaal geheugen kan worden gebruikt voor decentrale opnamen of voor Automatic Network Replenishment (ANR)-technologie voor een betere betrouwbaarheid van opnamen.

Pre-alarmopname in RAM vermindert de gebruikte bandbreedte in het netwerk en vergroot de effectieve levensduur van de geheugenkaart.

### Geavanceerd decentraal opnemen

Geavanceerde decentrale opname biedt de meest betrouwbare opslagoplossing vanwege de combinatie van de volgende functies:

- Twee SD-kaarten die kunnen worden ingesteld als:
  - Gespiegeld, voor redundante opslag
  - Failover, voor langere perioden tussen servicebeurten
  - Uitgebreid, voor maximale bewaartijd

- De ondersteuning van industriële SD-kaarten maakt een extreme levensduur mogelijk
- Statuscontrole van industriële SD-kaarten zorgt voor vroegtijdige onderhoudsindicaties

### Intelligent Video Analytics

De camera beschikt over de meest recente versie van de toepassing Intelligent Video Analytics van Bosch. Speciaal ontworpen voor de meest lastige omgevingen. De camera biedt het hoogste niveau van nauwkeurigheid voor bedrijfskritische toepassingen, zoals perimeterbewaking van luchthavens, bedrijfskritische infrastructuur en overheidsgebouwen, grensbewaking, schepen volgen en verkeerstoezicht (bijv. detectie van spookrijders, verkeerstellingen, controle van geparkeerde auto's langs de weg).

Intelligent Video Analytics is in hoge mate bestand tegen valse triggers die worden veroorzaakt door een moeilijke omgeving met sneeuw, wind (bewegende bomen), regen, hagel en reflecties in water. Het is een ideale oplossing voor automatische objectdetectie op grote afstand.

Ook de instelling van Video Analytics van Bosch is ongeëvenaard, hetgeen geweldig nieuws is voor installateurs. Als uw klant besluit Intelligent Video Analytics te gebruiken, dan zouden de configuratie en kalibratie niet eenvoudiger kunnen zijn. U hoeft enkel de hoogte van de camera in te voeren: de rest van de kalibratie wordt uitgevoerd door Video Analytics zelf, op basis van informatie die wordt geleverd door de ingebouwde gyrosensor van de camera.

### Camera Trainer

Het Camera Trainer-programma, dat is gebaseerd op voorbeelden van doel- en niet-doel-objecten, maakt gebruik van machine learning, zodat de gebruiker relevante objecten kan definiëren en hiervoor melders kan genereren. Terwijl door de toepassing Intelligent Video Analytics alleen bewegende objecten worden gedetecteerd, detecteert het Camera Trainer-programma zowel bewegende als niet bewegende objecten en classificeert deze direct. Met Configuration Manager kunt u het Camera Trainer-programma configureren met zowel live-video als met opnamen die beschikbaar zijn via de desbetreffende camera. U kunt de resulterende melders distribueren naar andere camera's door deze te downloaden en uploaden.

Een gratis licentie is vereist om het Camera Trainer-programma te activeren.

### DORI-dekking

DORI (Detect, Observe, Recognize, Identify/ detecteren, observeren, herkennen, identificeren) is een standaardstelsel (EN-62676-4) voor het definiëren van de mate waarin een persoon die de video bekijkt, onderscheid kan maken tussen personen of objecten in een gedekt gebied. Hieronder ziet u de maximale afstand waarop een combinatie van camera en objectief aan deze criteria kan voldoen:

### 8 MP-camera met 3,9 mm - 10 mm-objectief of 12 mm - 40 mm-objectief

| DORI          | DORI-definitie | Afstand<br>3,9 mm /<br>10 mm | Afstand<br>12 mm /<br>40 mm | Horizontale<br>breedte |
|---------------|----------------|------------------------------|-----------------------------|------------------------|
| Detecteren    | 25 px/m        | 47 m/190 m                   | 236 m/696 m                 | 154 m                  |
| Observeren    | 63 px/m        | 19 m/75 m                    | 94 m/276 m                  | 61 m                   |
| Herkennen     | 125 px/m       | 9 m/38 m                     | 47 m/139 m                  | 31 m                   |
| Identificeren | 250 px/m       | 5 m/19 m                     | 24 m/70 m                   | 15 m                   |

### Gegevensbeveiliging

Speciale maatregelen garanderen het hoogste niveau van beveiliging voor de toegang tot het apparaat en gegevenstransport. Bij de eerste installatie is de camera alleen toegankelijk via beveiligde kanalen en is een wachtwoord vereist. Toegang via een webbrowser en een weergaveclient kan worden beveiligd met HTTPS of andere beveiligingsprotocollen die het geavanceerde TLS 1.2-protocol ondersteunen met bijgewerkte versleutelingssuites inclusief AES-codering met 256-bits sleutels. Er kan geen software worden geïnstalleerd in de camera en alleen geverifieerde firmware kan worden geüpload. Door de wachtwoordbeveiliging op drie niveaus met beveiligingsaanbevelingen kunnen gebruikers de toegang tot het apparaat aanpassen.

De toegang tot het netwerk en het apparaat kan worden beveiligd met 802.1x-netwerkverificatie met het EAP/TLS-protocol. Superieure beveiliging tegen schadelijke aanvallen is gegarandeerd door de ingesloten aanmeldingsfirewall, de ingebouwde Trusted Platform Module (TPM) en ondersteuning voor de infrastructuur voor openbare sleutels (PKI). De geavanceerde certificaatverwerking biedt het volgende:

- Zelfondertekende, unieke certificaten die automatisch worden gemaakt wanneer dat nodig is
- Client- en servercertificaten voor verificatie
- Clientcertificaten voor bewijs van echtheid
- Certificaten met gecodeerde persoonlijke sleutels

### Systeemintegratie en conformiteit met ONVIF

De camera voldoet aan de ONVIF Profile S-, ONVIF Profile G, ONVIF Profile M- en ONVIF Profile T-specificaties. Voor de H.265-configuratie ondersteunt de camera Media Service 2 dat een onderdeel is van ONVIF Profile T. Hierdoor is compatibiliteit tussen netwerkvideoproducten gegarandeerd, ongeacht de fabrikant.

De interne functieset van de camera voor integratie in grote projecten is gemakkelijk toegankelijk voor integrators van derden. Bezoek de website van het Bosch Integration Partner Program (IPP) ([ipp.boschsecurity.com](http://ipp.boschsecurity.com)) voor meer informatie.

### Universele accessoires

Er is een uitgebreid assortiment accessoires beschikbaar waarmee u een consistent ontwerp over verschillende platformen en een scala van installatiemogelijkheden bereikt.

Er zijn verschillende specifieke accessoires verkrijgbaar die naadloos aansluiten op de camera en de verschillende installatieopties uitbreiden ten opzichte van eerdere generaties.

De beschikbare opties omvatten: een overschilderbare kap, een bescherming tegen weersinvloeden op de camera, een heldere of getinte vervangingskoepel, plafondinbouwkits, een junction box met voeding en glasvezelopties en verschillende montageopties.

### Informatie over de regelgeving

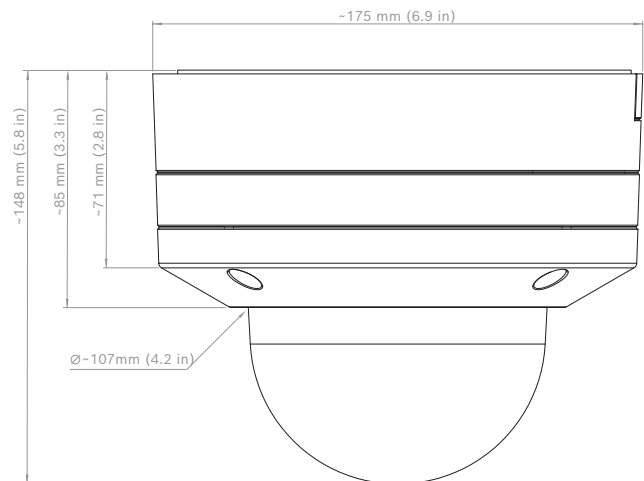
| Normen                       | Type   |
|------------------------------|--|
| Emissie                      | EN 301 489-1, EN 50121-4 (EN 55016-2-1, EN 61000-4-2, EN 61000-4-3, EN 61000-4-4, EN 61000-4-5, EN 61000-4-6), CFR 47 FCC, deel 15, klasse B, AS/NZS CISPR 32  |
| Immunititeit                 | EN 301 489-1, EN 50130-4 (EN 61000-4-2, EN 61000-4-3, EN 61000-4-4, EN 61000-4-5, EN 61000-4-6), EN 50121-4 (EN 55016-2-1, EN 61000-4-2, EN 61000-4-3, EN 61000-4-4, EN 61000-4-5, EN 61000-4-6)   |
| Omgevingseisen               | EN 50130-5 klasse IVA (EN 60068-2-2, EN 60068-2-5, EN 60068-2-6, EN 60068-2-18, EN 60068-2-27, EN 60068-2-30, EN 60068-2-42, EN 60068-2-52, EN 60068-2-75, EN 60068-2-78, EN 60529), UL 2043 in combinatie met NDA-8001-PLFN, Nema TS 2 sectie 2 |
| Veiligheid                   | EN 62368-1, EN 60950-22, UL 62368-1, UL 60950-22, CSA C22.2 nr. 62368-1-14, CAN/CSA-C22.2 nr. 60950-22:07  |
| Beeldkwaliteit               | IEC 62676-5  |
| HD                           | SMPTE 296M-2001 (resolutie: 1280x720)<br>SMPTE 274M-2008 (resolutie: 1920x1080)  |
| Kleurenweergave              | ITU-R BT.709-6   |
| ONVIF-conformiteit           | EN 50132-5-2, EN 62676-2   |
| Slagvastheid                 | EN 62262 (IK10)  |
| Bescherming tegen water/stof | EN 60529 (IP66), ISO 20653 (IP6K9K), UL50E (type 4X), UL 60950-22  |

| Normen         | Type  |
|----------------|---|
| Omgevingseisen | Verpakking 2011/65/EU RoHS (EN 50581 en EN IEC 63000), 1999/45/EG en 1907/2006 REACH, 2012/19 WEEE, 94/62/EG Verpakking |
| Keurmerken     | CE, cULus, WEEE, RCM, China RoHS, Cmm, UKCA   |

| Regio            | Naleving van wet- en regelgeving/kwaliteitsaanduidingen |
|------------------|---|
| Groot-Brittannië | UKCA FLEXIDOME IP startlight 8000i                      |
| Europa           | CE FLEXIDOME IP starlight 8000i                         |

### Opmerkingen over installatie/configuratie

#### Afmetingen



### Meegeleverde onderdelen

| Aantal | Component  |
|--------|--|
| 1      | FLEXIDOME IP 8000i camera                          |
| 1      | T-20 Security Torx-bit                             |
| 1      | Beknopte installatiehandleiding                    |
| 1      | Veiligheidsinformatie                              |
| 2      | Rubberen doorvoertule voor de Ethernet-kabel       |
| 1      | Netwerk-patchkabel 50 cm                           |
| 1      | 10-pins I/O-connector                              |
| 1      | 2-pins voedingsconnector                           |
| 1      | Kabeldoorvoer voor zij-ingang                      |
| 1      | Sluistring voor kabeldoorvoer                      |
| 1      | Adapterplaat voor kabeldoorvoer (Ø 3/4 inch / M25) |

| Aantal | Component  |
|--------|--|
| 1      | Adapterplaat voor kabeldoorvoer (Ø 1/2 inch / M20) |
| 3      | Identificatielabel                                 |

### Technische specificaties

| Voeding                              |  |
|--------------------------------------|--|
| Ingangsspanning                      | PoE IEEE 802.3af / 802.3at Type 1, klasse 3;<br>24 VAC ±10%;<br>12-26 VDC ±10%;<br>PoE en externe voeding kunnen gelijktijdig worden aangesloten voor redundante werking |
| Stroomverbruik (standaard / maximum) | PoE: 7 W / 12,95 W;<br>24 VAC: 7,1 W - 12 VA / 13 W - 25 VA;<br>12-26 VDC: 7,5 W / 16 W  |

### Sensor

|                              |                   |
|------------------------------|-------------------|
| Totaal sensorpixels (MP)     | 8 MP              |
| Type sensor                  | 1/1.8 inch CMOS   |
| Effectieve pixels (H x V px) | 3840 px x 2160 px |

### Optisch

|                             |                          |
|-----------------------------|--------------------------|
| Zoom-/focusregeling         | Gemotoriseerd zoom/focus |
| Irisregeling                | P-iris                   |
| Gezichtsveld breed (°)      | 12.60° – 36°             |
| Gezichtsveld tele (°)       | 7.10° – 20°              |
| Focal lengte objectief (mm) | 12 mm – 40 mm            |
| Objectiefopening (/F)       | 2.3 /F2.3                |

### Videofuncties

|  |   |
|--|---|
| Camerafunctionaliteit                  | Spiegelbeeld; Rotatie 90°; Rotatie 180°; Rotatie 270° inclusief montage rechtop;<br>Tegenlichtcompensatie (BLC); Intelligent dynamic noise reduction;<br>Contrastverbetering;<br>Scherptevergroting; Intelligent defog; Pixelteller;<br>Sabotagedetectie; Verzadiging; Helderheid |
| Minimale belichting in kleur (lx)      | 0.0860 lx   |
| Minimale belichting in monochroom (lx) | 0.0165 lx   |

|   |   |
|---|---|
| Technologie voor werking bij weinig licht | starlight   |
| Aantal privacymaskers                     | 8   |
| Gevoeligheid                              | 1/25; F2,3  |
| Witbalansmodus                            | Basis; Standaard; Dominante kleur; Handmatige modus; Vasthouden; 4 automatische modi; Natriumlamp                                     |
| Witbalans (K)                             | 2500 K – 10000 K  |
| ALC                                       | Modus (standaard, fluorescerend), niveau, gemiddelde versus piek, snelheid, maximale versterking; Instelbaar                          |
| Dag/nacht                                 | Automatisch (instelbare schakelpunten); Kleur; Zwart-wit  |
| Scènemodi met planner                     | Verkeer; Nacht; Dynamisch; Lage bitrate; Sport en spel; Winkelbedrijven; Intelligent AE; Binnenshuis; Buitenshuis; Kentekenherkenning |
| Sluitermodi                               | Automatic Electronic Shutter (AES); 1/25 min; 1/15.000 max; Standaardsluiter  |
| Breed dynamisch bereik (HDR) (dB)         | 120 dB  |
| Stempelen weergave                        | Naam; Logo; Datum/tijd; Alarmmelding  |
| Gemeten conform IEC 62676 Deel 5 (dB)     | 106 dB  |

### Videostreaming

|                                   |   |
|-----------------------------------|---|
| Vertraging van cameraverwerking   | <120ms  |
| Frame rate (fps)                  | 1 fps – 30 fps  |
| GOP-structuur                     | IP  |
| Aantal uitgangstreams van encoder | Meerdere configureerbare streams in H.265; H.264 and M-JPEG;<br>Configureerbare beeldfrequentie en bandbreedte; Regio van belang (ROI); Bosch Intelligent Streaming |
| Resolutie                         | 1920 x 1080; 1280 x 1024; 1280 x 720; 704 x 480; 854 x 480; 3584 x 2016; 1920 x 1440; 3640 x 2160   |
| Videocompressie                   | H.264 (ISO/IEC 14496-10); M-JPEG; H.265/HEVC  |

|   |   |
|---|---|
| Sensormodi                              | 20 fps, HDR, 3840 x 2160 (8 MP)<br>25 fps, 3840 x 2160 (8 MP)<br>30 fps, 3840 x 2160 (8 MP) |
| Signaal-ruisverhouding videostream (dB) | >55 dB  |

### Analyse van beeldinhoud

|                         |   |
|-------------------------|---|
| Alarmtriggers           | Willekeurig object; Object in veld; Lijnoverschrijding; Veld betreden/verlaten; Verdacht ophouden; Route volgen; Object inactief/verwijderd; Tellen; Bezetting; Schatting van dichtheid van menigte; Verandering van omstandigheid; Soortgelijkheid zoeken; Stroom tellen |
| Kalibratie              | Automatic self-calibrating when height is set   |
| Configuraties           | Silent VCA; Profiel 1; Profiel 2; Gepland; Geactiveerd door gebeurtenis   |
| Objectfilters           | Duur; Grootte; Beeldverhouding; Snelheid; Richting; Kleur; Objectklassen (4)  |
| Registratiemodi         | Standaardregistratie (2D); 3D-registratie; Personenregistratie 3D; Schepen volgen; Museummodus  |
| Type analyse            | Intelligent Video Analytics; Camera trainer   |
| Extra functionaliteiten | Gezichtsdetectie  |

### Capaciteit

|                |          |
|----------------|----------|
| Alarmingangen  | 2        |
| Alarmuitgangen | 1        |
| Hostinterface  | Ethernet |

### Audio

|                           |   |
|---------------------------|---|
| Audiostreaming            | Full duplex; Half duplex  |
| Compressie en sample rate | G.711 8 kHz; L16 16 kHz; AAC-LC 80kbps 16 kHz; AAC-LC 48kbps 16 kHz |

### Opslag

|                |           |
|----------------|-----------|
| Interne opslag | RAM       |
| Opnamemodus    | Pre-alarm |

|  |  |
|--|--|
| Geheugenkaartsleuf                       | SDHC; SD; Dual SDXC, tot 2 TB  |
| Configuraties voor dubbele SD-kaartsleuf | Spiegelen (redundante opslag); Failover (verlengd service-interval); Verlengen (maximale bewaartijd); Automatische netwerkaanvulling (ANR) |
| Industriële SD-kaarten                   | Extreme ondersteuning voor levensduur- en statusbewaking met vroegtijdige service-indicatie  |

### Gegevensbeveiliging

|                          |   |
|--------------------------|---|
| Crypto-coprocessor (TPM) | RSA 2048 bit; AES/CBC 256 bit                 |
| Codering                 | TLS 1.2; TLS 1.0; AES; lokale opslag; XTS-AES |
| Videoverificatie         | MD5; SHA-1; SHA-256; Controlesom              |

### Firmware

|                                   |        |
|-----------------------------------|--------|
| Gemeenschappelijk productplatform | CPP7.3 |
|-----------------------------------|--------|

### Netwerk

|                             |  |
|-----------------------------|--|
| Cloudservices               | Remote Portal  |
| Ethernet-type               | 10/100BASE-T; Auto-sensing; Full / half duplex   |
| Ethernet                    | Afgeschermd RJ45   |
| Piekbescherming             | Ethernet: 1 kV, 2 kA naar aarde (8/20 µs-puls)   |
| Glasvezel (apart leverbaar) | De glasvezel Ethernet Mediaconvertoorkit (VG4-SFPSCKT) die in een bewakingskast (NDA-U-PAO, NDA-U-PA1 of NDA-U-PA2) wordt geïnstalleerd, voorziet de gemonteerde camera van een glasvezelinterface |

### Systeemintegratie

|                      |  |
|----------------------|--|
| Conformiteit         | ONVIF Profile S; ONVIF Profile G; ONVIF Profile T; Auto-MDIX; ONVIF Profile M  |
| Protocollen / normen | IPv4; IPv6; UDP; TCP; HTTP; HTTPS; RTP/RTCP; IGMP V2/V3; ICMPv6; RTSP; FTP; ARP; DHCP; APIPA (Auto-IP, link local address); NTP (SNTP); SNMP (V1, MIBII); SNMP (V3, MIBII); 802.1x, EAP/TLS; DNS; DNSv6; |

|  |  |
|--|--|
|  | DDNS (DynDNS.org, selfHOST.de, no-ip.com); SMTP; iSCSI; UPnP (SSDP); DiffServ (QoS); LLDP; SOAP; CHAP; Digest authentication; IGMP |
|--|--|

### Mechanische specificaties

|                         |  |
|-------------------------|--|
| Koepelmateriaal         | Polycarbonaat, doorzichtig met UV-werende, krasbestendige coating                    |
| Kleur                   | Wit  |
| Kleurcode               | RAL 9003 Signaalwit  |
| Materiaal               | Behuizing: aluminium, met ontvochtigingsmembranen en waterbestendig verbindinggebied |
| Montagetype             | Opbouwmontage  |
| Kantelbereik (°)        | -3° – 90°  |
| Draaibereik (°)         | 0° – 361°  |
| Rolbereik (°)           | -95° – 95°   |
| Gewicht (kg)            | 2.30 kg  |
| Gewicht (lb)            | 5.07 lb  |
| Afmetingen (Ø x H) (mm) | 175 mm x 148 mm  |
| Afmetingen (Ø x H) (in) | 6.9 in x 5.7 in  |

### Omgevingseisen

|  |   |
|--|---|
| Bedrijfstemperatuur (°C)                                     | -50 °C – 60 °C; Tot +74 °C volgens NEMA TS 2-2003 (R2008), paragraaf 2.1.5.1 met testprofiel afb. 2.1   |
| Bedrijfstemperatuur (°F)                                     | -58 °F – 140 °F; Tot +165 °F volgens NEMA TS 2-2003 (R2008), paragraaf 2.1.5.1 met testprofiel afb. 2.1 |
| Opslagtemperatuur (°C)                                       | -30 °C – 70 °C  |
| Opslagtemperatuur (°F)                                       | -22 °F – 158 °F   |
| Relatieve luchtvochtigheid in bedrijf, niet-condenserend (%) | 5% – 93%  |
| Relatieve luchtvochtigheid in bedrijf, condenserend (%)      | 5% – 100%   |
| Relatieve vochtigheid bij opslag (%)                         | 0% – 98%  |

|                                |                  |
|--------------------------------|------------------|
| IP-classificatie               | IP66; IP6K9K     |
| Impactbescherming (EN 50102)   | IK10+ (50 joule) |
| Beschermingsgraad (UL 50 NEMA) | 4X               |

### Installatie van camera

|                         |  |
|-------------------------|--|
| Camera-led              | Automatisch uitschakelen/Inschakelen/Uitschakelen          |
| Positionering           | Montagehoogte; Coördinaten                                 |
| Instelling gezichtsveld | Gemotoriseerd draaien, kantelen, rollen; Zoomen; Autofocus |

### Bestelinformatie

#### NDE-8514-RT Vaste dome 8MP HDR 12-40mm PTRZ IP66

Vaste dome met teleobjectief.

Conform NDAA

Bestelnummer **NDE-8514-RT | F.01U.404.126**

#### Accessoires

##### NDA-8000-PC Overschilderbare kap, 4x

Overschilderbare kap (4 stuks) voor FLEXIDOME IP 8000i.

Bestelnummer **NDA-8000-PC | F.01U.324.966**

##### NDA-8000-CBL Transparante vervangende koepel

Heldere vervangende koepel.

Bestelnummer **NDA-8000-CBL | F.01U.324.934**

##### NDA-8000-TBL Getinte koepel

Getinte koepel voor FLEXIDOME IP 8000i.

Bestelnummer **NDA-8000-TBL | F.01U.324.973**

##### NDA-8001-IC Plafondmontagekit

Montageset voor inbouw in plafonds voor FLEXIDOME IP 8000i met microfoonsteun

Bestelnummer **NDA-8001-IC | F.01U.398.407**

##### NDA-8001-PLEN Brandwerende montagekit

Plenum-geschikte montageset voor inbouw in plafonds voor FLEXIDOME IP 8000i met microfoonsteun

Bestelnummer **NDA-8001-PLEN | F.01U.398.393**

##### NDA-8000-SP Ondersteuningsset plafondmontage

Montageset voor inbouw in zachte plafonds voor FLEXIDOME IP 8000i.

Bestelnummer **NDA-8000-SP | F.01U.324.937**

##### NDA-8000-WP Weerbescherming op camera

Bescherming tegen weersinvloeden op camera voor FLEXIDOME IP 8000i.

Bestelnummer **NDA-8000-WP | F.01U.324.929**

##### NDA-8000-PIP Interfaceplaat hangend, binnen

Hangende interfaceplaat voor FLEXIDOME IP 8000i en FLEXIDOME IP panoramic 6000/7000 voor buitenshuis.

Bestelnummer **NDA-8000-PIP | F.01U.324.938**

**NDA-8000-PIPW Interfaceplaat hangend, buiten**

Hangende interfaceplaat inclusief bescherming tegen weersinvloeden voor FLEXIDOME IP 8000i en FLEXIDOME IP panoramic 6000/7000 voor buitenshuis.  
Bestelnummer **NDA-8000-PIPW | F.01U.324.967**

**NDA-U-WMT Wandbevestiging hangend**

Universele wandmontagebeugel voor domecamera's, wit  
Bestelnummer **NDA-U-WMT | F.01U.324.939**

**NDA-U-PMT Steun voor buismontage, 12" (31cm)**

Universele mastmontagebeugel voor domecamera's, 31 cm, wit  
Bestelnummer **NDA-U-PMT | F.01U.324.940**

**NDA-U-PMTS Buismontagebeugel 4" (11cm)**

Universele buismontagebeugel voor domecamera's, 11 cm (4 inch), wit  
Bestelnummer **NDA-U-PMTS | F.01U.385.046**

**NDA-U-PMTE Verlengbuis voor buismontage, 50cm**

Verlengstuk voor hangende buismontage, 50 cm, wit  
Bestelnummer **NDA-U-PMTE | F.01U.324.941**

**NDA-U-PSMB Wand-/plafondbeugel voor buismontage SMB**

Doos voor opbouwmontage (SMB) voor wand- of buismontage.  
Bestelnummer **NDA-U-PSMB | F.01U.324.942**

**NDA-U-PA0 Bewakingskast 24VAC**

Junction box, 24 VAC ingang, 24 VAC uitgang, IP66  
Bestelnummer **NDA-U-PA0 | F.01U.324.947**

**NDA-U-PA1 Bewakingskast 120VAC**

Junction box, 100 - 120 VAC 50/60 Hz ingang, 24 VAC uitgang, IP66  
Bestelnummer **NDA-U-PA1 | F.01U.324.948**

**NDA-U-PA2 Bewakingskast 230VAC**

Junction box, 230 VAC ingang, 24 VAC uitgang, IP66  
Bestelnummer **NDA-U-PA2 | F.01U.324.949**

**NDA-U-PMAL Adapter voor mastmontage groot**

Universele buismontageadapter, wit, groot  
Bestelnummer **NDA-U-PMAL | F.01U.324.944**

**NDA-U-PMAS Adapter voor mastmontage klein**

Mastbevestigingsadapter klein  
Universele mastbevestigingsadapter, wit; klein.  
Bestelnummer **NDA-U-PMAS | F.01U.324.943**

**NDA-U-RMT Hangende bevestiging dakrand**

Universele dakmontagebeugel voor domecamera's, wit  
Bestelnummer **NDA-U-RMT | F.01U.324.945**

**NDA-U-WMTG Wandbevestiging hangend, contactdoos**

Universele wandmontage, uitsluitend compatibel met installatie op contactdozen voor vaste domecamera's, wit  
Bestelnummer **NDA-U-WMTG | F.01U.358.358**

**NDA-U-PMTG Buismontagebeugel, contactdoos**

Universele buismontage, uitsluitend compatibel met installatie op contactdozen voor vaste domecamera's, wit  
Bestelnummer **NDA-U-PMTG | F.01U.358.359**

**VG4-SFPCKT INTERFACEKIT VOOR ETHERNET NAAR SFP**

Glasvezelkit voor videoverzender/-ontvanger van Ethernet-netwerkmediaconverter voor AUTODOME-camera's, voor MIC-IP-voedingskast voor MIC analoge camera's en voor de junction boxen (NDA-U-PA0, NDA-U-PA1 en NDA-U-PA2).  
Bestelnummer **VG4-SFPCKT | F.01U.142.529**

**SFP-2 Glasvezelmodule, multimode, 1310nm, 2LC**

SFP-glasvezelmodule, 2 km, 2 LCD-connectoren.  
Multimodus  
1310 nm  
Bestelnummer **SFP-2 | F.01U.136.537**

**SFP-3 Glasvezelmodule, single-mode, 1310nm 2LC**

SFP-glasvezelmodule, 20 km, 2 LCD-connectoren.  
Single-mode  
1310 nm  
Bestelnummer **SFP-3 | F.01U.136.538**

**SFP-25 Glasvezelmodule, 1310/1550nm, 1SC**

SFP-glasvezelmodule, 2 km, 1 SC-connector.  
Multi-mode  
1310/1550 nm  
Bestelnummer **SFP-25 | F.01U.136.541**

**SFP-26 Glasvezelmodule, 1550/1310nm, 1SC**

SFP-glasvezelmodule, 2 km, 1 SC-connector.  
Multi-mode  
1550/1310 nm  
Bestelnummer **SFP-26 | F.01U.136.542**

**Vertegenwoordigd door:**

**Europe, Middle East, Africa:**  
Bosch Security Systems B.V.  
P.O. Box 80002  
5600 JB Eindhoven, The Netherlands  
Phone: +31 40 2577 284  
[www.boschsecurity.com/xc/en/contact/](http://www.boschsecurity.com/xc/en/contact/)  
[www.boschsecurity.com](http://www.boschsecurity.com)

**Germany:**  
Bosch Sicherheitssysteme GmbH  
Robert-Bosch-Ring 5  
85630 Grasbrunn  
Tel.: +49 (0)89 6290 0  
Fax: +49 (0)89 6290 1020  
[de.securitysystems@bosch.com](mailto:de.securitysystems@bosch.com)  
[www.boschsecurity.com](http://www.boschsecurity.com)