

NDE-8513-RT 6MP pevná dome HDR, 12-40mm, PTRZ IP66 FLEXIDOME IP starlight 8000i



- ▶ Motorem poháněné funkce otáčení, naklápění, naklápění a zoomování (PTRZ) umožňující nastavení požadovaného zorného pole bez nutnosti dotýkat se kamery nebo čočky umožňují vzdálenou konfiguraci a uvedení do provozu.
- ▶ 1/1,8palcový 6MP senzor a technologie starlight pro zachycení detailního obrazu dokonce i v extrémních situacích při slabém osvětlení
- ▶ Vysoký dynamický rozsah umožňuje sledovat každý detail v osvětlených i tmavých oblastech scény
- ▶ Vestavěná Intelligent Video Analytics s detekcí objektu aktivuje výstrahy a rychle obnovuje data s nejvyšší úrovní spolehlivosti
- ▶ Camera Trainer umožňuje naučit kameru rozpoznat uživatelem zadané cílové pohyblivé i nepohyblivé objekty

Výkonná 6MP kamera FLEXIDOME IP starlight 8000i nabízí 1/1,8palcový senzor, technologii starlight a vysoký dynamický rozsah pro zajištění ostrého a vysoce detailního 6MP obrazu i při extrémně špatném osvětlení.

Funkce ovládání kamery na dálku zajišťuje, že instalaci a ovládání lze provádět velmi rychle. Pomocí počítače nebo mobilního zařízení s aplikací Bosch Project Assistant můžete otáčet, naklápět, naklápět, přibližovat, oddalovat (PTRZ) a namířit kameru na požadované zorné pole jediným kliknutím bez nutnosti dotyku kamery či objektivu.

Funkce

Plné vzdálené uvedení do provozu

Instalace profesionální IP kamery pro video dohled nikdy nebyla tak snadná. Ve skutečnosti se po instalaci už nikdy nebudete chtít vracet k původním postupům instalace kamer. Kroky instalace a uvedení do provozu jsme natolik zjednodušili, že je lze provést ve velmi krátkém čase.

S funkcí ovládání na dálku není u kamery FLEXIDOME IP starlight 8000i nutné stoupat nahoru a slézat dolů po žebříku. Pomocí počítače nebo mobilního zařízení s aplikací Bosch Project Assistant je možné provádět otáčení, naklápění, naklápění a zoomování (PTRZ) a nasměrovat kameru na požadované zorné pole jedním kliknutím, bez nutnosti ruční manipulace s kamerou nebo objektivem.

Vzdálenou konfiguraci a uvedení do provozu je možné provést také později, po nainstalování všech kamer. Jednoduše provedte vzdálené připojení ke kameře prostřednictvím sítě s pomocí aplikace Bosch Project Assistant, webového rozhraní kamery nebo aplikace Bosch Configuration Manager.

Rychlý výkon

Vysoké rozlišení senzoru navíc se snímkovým kmitočtem 30 snímků za sekundu zajistí, že tato kamera nabídne ideální řešení pro podrobné snímání rychle se pohybujících objektů a zároveň dokáže zajistit potřebný přehled o situaci.

Výkonnost technologie starlight

Nejnovější technologie snímacího prvku v kombinaci s důmyslným zpracováním obrazu a potlačením šumu znamená výjimečnou citlivost v barevném režimu. Výkon za slabého osvětlení je tak dobrý, že kamera pokračuje v poskytování vynikajícího barevného výkonu dokonce i při minimálním okolním světle.

Vysoký dynamický rozsah

Režim vysokého dynamického rozsahu je založen na procesu vícenásobné expozice, která zachycuje více detailů, dokonce i v jasných a tmavých částech stejné scény. Výsledkem je, že můžete snadno rozlišovat objekty a pozadí, např. obličej a jasné protisvětlo. Skutečný dynamický rozsah kamery se měří pomocí analýzy funkce Optoelektrické konverze (OECF) podle IEC 62676, části 5.

Režimy prepozice

K dispozici je devět konfigurovatelných motivových režimů poskytujících nejlepší nastavení pro řadu různých aplikací. Jedním kliknutím lze zvolit plně optimalizované nastavení obrazu, které vyhovuje aktuálním podmínkám. Lze zvolit různé motivové režimy pro jednotlivé situace, například prostředí v dopravě nebo v maloobchodě.

Inteligentní tok dat

Funkce inteligentního kódování spolu s technologií Intelligent Dynamic Noise Reduction a analytickými nástroji snižují nároky na šířku pásma na extrémně nízkou úroveň. Kódovat je nutné pouze podstatné informace ve scéně, jako jsou pohyb nebo objekty vyhledané pomocí analýzy.

Kamera dovoluje využít čtyř toků, což umožňuje nakonfigurovat kameru tak, aby poskytovala nezávislé, konfigurovatelné toky pro sledování živého obrazu, nahrávání nebo vzdálené sledování při omezené šířce pásma.

Každý z těchto toků lze nezávisle upravit tak, aby poskytoval vysoce kvalitní obraz, který se dokonale přizpůsobí účelu. Přenosová rychlost se přitom v porovnání se standardní kamerou sníží až o 90 %.

H.265 kódování videa s vysokou účinností

Kamera je navržena s použitím nejúčinnější a nejvýkonnější kódovací platformy H.264 a H.265/HEVC. Kamera poskytuje obraz vysoké kvality a s vysokým rozlišením při velmi nízkém zatížení sítě. Díky dvojnásobné účinnosti kódování představuje H.265 vhodný standard kódování pro IP video sledovací systémy.

Profil optimalizovaný pro přenosovou rychlost

V následující tabulce je uvedena průměrná typická optimalizovaná přenosová rychlost při kódování H.265 v kilobitech za sekundu pro různé snímkové kmitočty.

Snímků/s při 6 MPix	Nízká aktivita	Střední aktivita	Vysoká aktivita
30	1632	2438	5335

Snímků/s při 6 MPix	Nízká aktivita	Střední aktivita	Vysoká aktivita
25	1430	2143	4666
15	990	1494	3214
10	741	1123	2397
5	453	692	1458
3	316	485	1014
1	146	227	468

i Upozornění

Skutečná přenosová rychlost se může lišit v závislosti na složitosti nebo aktivitě a nastavení obrazu.

Správa nahrávání a ukládání

Správu nahrávání lze řídit prostřednictvím aplikace Bosch Video Recording Manager, případně může kamera využívat místní úložiště a cíle iSCSI přímo bez jakéhokoli nahrávacího softwaru.

Místní úložiště lze využívat pro špičkové nahrávání nebo pro technologii Automatic Network Replenishment (ANR) ke zlepšení celkové spolehlivosti nahrávání.

Nahrávání před poplachem do paměti RAM snižuje nároky na šířku pásma v síti a prodlužuje efektivní životnost paměťové karty.

Pokročilé decentralizované nahrávání

Pokročilé decentralizované nahrávání poskytuje nejspolehlivější řešení ukládání, které je výsledkem kombinace těchto funkcí:

- Duální karty SD, které lze nastavit jako:
 - Redundantní pro záložní úložiště
 - Záložní pro rozšířené servisní intervaly
 - Rozšířené pro maximální dobu platnosti
- Průmyslová podpora karty SD umožňuje dosáhnout extrémní životnosti
- Sledování správné funkce průmyslových karet SD poskytuje včasné upozornění na servis

Intelligent Video Analytics na hraně

Kamera je vybavena nejnovější verzí aplikace Intelligent Video Analytics od Bosch.

Speciálně navržena pro nejnáročnější prostředí. Poskytuje nejvyšší úroveň přesnosti pro důležité aplikace při ochraně obvodů areálů, letišť, kritických infrastruktur a vládních budov, pohraničních hlídek, sledování lodí a sledování dopravy (např. detekce nesprávného směru, sčítání provozu, sledování zaparkovaných automobilů).

Analytika obrazu Intelligent Video Analytics je extrémně odolná proti falešným poplachům při sněžení, větru (kymácející se stromy), dešti, krupobití

a odrazům na vodní hladině. Ideální prostředek k zajištění automatické detekce objektů na velké vzdálenosti.

Nastavení analýzy obrazu od společnosti Bosch také nemá konkurenci, což je dobrá zpráva pro subjekt, který systém instaluje. Pokud se zákazník rozhodne použít analytiku obrazu Intelligent Video Analytics, nemůže být konfigurace a kalibrace snazší. Stačí zadat výšku kamery a zbývající kroky kalibrace provede samotná analytika obrazu na základě informací získaných od gyroskopického čidla vestavěného v kameře.

Camera Trainer

Program Camera Trainer využívá strojové učení a umožňuje uživateli definovat zájmové objekty a generovat pro ně detektory na základě příkladů cílových a necílových objektů. Na rozdíl od pohybujících se objektů, které detekuje aplikace Intelligent Video Analytics, detekuje program Camera Trainer pohyblivé i nepohyblivé objekty a ihned je klasifikuje. Pomocí nástroje Configuration Manager můžete nakonfigurovat program Camera Trainer, přičemž využijete jak živý obraz, tak i nahrávky, které jsou dostupné v příslušné kameře. Výsledné detektory je možné stahovat a nahrávat za účelem distribuce do jiných kamer. K aktivaci programu Camera Trainer je vyžadována bezplatná licence.

Pokrytí DORI

DORI (detekce, pozorování, rozpoznávání, identifikace) je standardní systém (EN-62676-4) definující schopnost osoby prohlížející videozáznam rozlišit osoby či objekty v pokryté oblasti. Níže je uveden seznam maximálních vzdáleností, do kterých jsou konkrétní kombinace kamery a objektivu schopny splnit tyto podmínky:

6MP kamera s objektivem 3,9 až 10 mm nebo 12 až 40 mm

DORI	Definice DORI	Vzdálenost 3,9 mm / 10 mm	Vzdálenost 12 mm / 40 mm	Horizontální šířka
Detekce	25 px/m 8 px/ft	40 m / 162 m 125 ft / 505 ft	201 m / 591 m 628 ft / 1848 ft	131 m 408 ft
Pozorování	63 px/m 19 px/ft	16 m / 64 m 53 ft / 213 ft	80 m / 235 m 264 ft / 778 ft	52 m 172 ft
Rozpoznávání	125 px/m 38 px/ft	8 m / 32 m 26 ft / 106 ft	40 m / 118 m 132 ft / 389 ft	26 m 86 ft
Identifikace	250 px/m	4 m / 16 m	20 m / 59 m	13 m 43 ft

DORI	Definice DORI	Vzdálenost 3,9 mm / 10 mm	Vzdálenost 12 mm / 40 mm	Horizontální šířka
	76 px/ft	13 ft / 53 ft	66 ft / 195 ft	

Zabezpečení dat

K zajištění nejvyšší úrovně zabezpečení přístupu k zařízením a přenosu dat slouží zvláštní opatření. V úvodním nastavení je kamera přístupná pouze přes zabezpečené kanály a vyžaduje heslo. Webový prohlížeč a přístup ke klientovi pro sledování může být chráněn pomocí HTTPS nebo jiných zabezpečených protokolů, které podporují nejmodernější TLS 1.2 s aktualizovanými šifrovacími sadami včetně šifrování AES s 256bitovými klíči. Do kamery nelze instalovat žádný software, lze pouze nahrát ověřený firmware. Ochrana heslem se třemi úrovněmi a doporučeními ohledně zabezpečení umožňují uživatelům přizpůsobení přístupu k zařízení. Přístup k síti a zařízení může být chráněn pomocí ověřování sítě 802.1x protokolem EAP/TLS. Nadstandardní ochranu před zločinnými útoky zaručuje vestavěný firewall s přihlašovaním, modul důvěryhodné platformy Trusted Platform Module (TPM) a podpora infrastruktury veřejných klíčů Public Key Infrastructure (PKI).

Pokročilé zpracování certifikátů nabízí následující funkce:

- Jedinečné certifikáty s vlastním podpisem automaticky vytvářené v případě potřeby,
- certifikáty klienta a serveru pro ověření,
- certifikáty klienta pro důkaz o pravosti,
- certifikáty s šifrovanými soukromými klíči.

Integrace systému a soulad ONVIF

Kamera splňuje specifikace ONVIF Profile S, ONVIF Profile G, ONVIF Profile M a ONVIF Profile T. Pro konfiguraci standardu H.265 kamera podporuje Media Service 2 jako součást standardu ONVIF Profile T. Soulad s těmito specifikacemi zaručuje vzájemnou spolupráci mezi síťovými videoprodukty od různých výrobců.

Třetí strany, které chtějí kamery integrovat do velkých projektů, mohou snadno získat přístup k sadám vnitřních funkcí kamery. Další informace naleznete na webových stránkách Bosch Integration Partner Program (IPP) (ipp.boschsecurity.com).

Univerzální příslušenství

K dispozici je úplná řada univerzálního příslušenství, které umožňuje udržet jednotný vzhled různých platform. Existuje široké spektrum možností instalace.

K dispozici je několik vyhrazených kusů příslušenství, které se kameře dokonale přizpůsobí a rozšíří možnosti instalace i u předchozích generací.

K dispozici jsou tyto možnosti: lakovatelný kryt, ochrana kamery odolná proti povětrnostním podmínkám, náhradní číra nebo tónovaná kopule, sady

pro montáž do stropu, monitorovací skříňka s možností napájení a vláknové optiky a různé možnosti montáže.

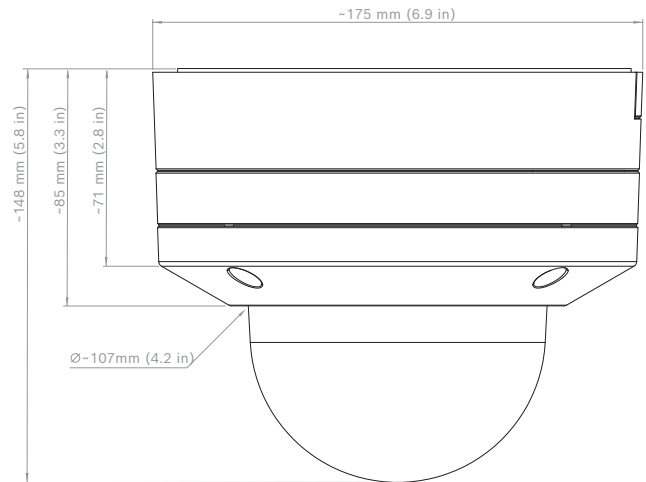
Regulační informace

Normy	Typ
Emise	EN 301 489-1, EN 50121-4 (EN 55016-2-1, EN 61000-4-2, EN 61000-4-3, EN 61000-4-4, EN 61000-4-5, EN 61000-4-6), CFR 47 FCC, část 15, třída B, AS/NZS CISPR 32
Imunita	EN 301 489-1, EN 50130-4 (EN 61000-4-2, EN 61000-4-3, EN 61000-4-4, EN 61000-4-5, EN 61000-4-6), EN 50121-4 (EN 55016-2-1, EN 61000-4-2, EN 61000-4-3, EN 61000-4-4, EN 61000-4-5, EN 61000-4-6)
Prostředí	EN 50130-5 třída IVA (EN 60068-2-2, EN 60068-2-5, EN 60068-2-6, EN 60068-2-18, EN 60068-2-27, EN 60068-2-30, EN 60068-2-42, EN 60068-2-52, EN 60068-2-75, EN 60068-2-78, EN 60529), UL 2043 pohyblivé i nepohyblivé objekty NDA-8001-PLN, Nema TS 2 část 2
Bezpečnost	EN 62368-1, EN 60950-22, UL 62368-1, UL 60950-22, CSA C22.2 č. 62368-1-14, CAN/CSA-C22.2 č. 60950-22:07
Obrazový výkon	IEC 62676-5
HD	SMPTE 296M-2001 (rozlišení: 1280 x 720) SMPTE 274M-2008 (rozlišení: 1920 x 1080)
Podání barev	ITU-R BT. 709-6
Soulad se standardem ONVIF	EN 50132-5-2, EN 62676-2
Ochrana před nárazem	EN 62262 (IK10)
Krytí proti vnikání vody a prachu	EN 60529 (IP66), ISO 20653 (IP6K9K), UL50E (typ 4X), UL 60950-22
Prostředí	2011/65/EU RoHS (EN 50581 a EN IEC 63000), 1999/45/ES a 1907/2006 REACH, 2012/19/EU OEEZ, 94/62/ES týkající se obalů a obalových odpadů
Značky	CE, cULus, OEEZ, RCM, RoHS Čína, Cmim, UKCA

Oblast	Splnění norem / známky kvality
Velká Británie	UKCA FLEXIDOME IP startlight 8000i
Evropa	CE FLEXIDOME IP starlight 8000i

Poznámky k instalaci a konfiguraci

Rozměry



Dodané součásti

Množství	Součást
1	Kamera FLEXIDOME IP 8000i
1	Bit T-20 torx
1	Průvodce rychlou instalací
1	Bezpečnostní informace
2	Pryžová průchodka pro ethernetový kabel
1	Síťový propojovací kabel 50 cm
1	10kolíkový konektor vstup/výstup
1	2kolíkový konektor napájení
1	Elektroinstalační trubky pro vstup z boku
1	Podložka pro elektroinstalační trubky
1	Přechodová deska k elektroinstalační trubce (Ø 3/4" / M25)
1	Přechodová deska k elektroinstalační trubce (Ø 1/2" / M20)
3	Identifikační štítek

Technické specifikace

Napájení	
Vstupní napětí	Napájení ze sítě Ethernet IEEE 802.3af / 802.3at typ 1, třída 3; 24 Vstř. ±10 %; 12-26 Vss. ±10 %; Napájení přes síť Ethernet a pomocné napájení lze připojit současně pro záložní provoz

Napájení	
Příkon (typický/maximální)	Napájení ze sítě Ethernet: 7 W / 12,95 W; 24 Vstf.: 7,1 W – 12 VA / 13 W – 25 VA; 12–26 Vss.: 7,5 W / 16 W
Snímací prvek	
Celkový počet pixelů senzoru (MP)	6 MP
Typ snímacího prvku	1/1.8 inch CMOS
Efektivní pixely (V × Š px)	3264 px x 1840 px
Optický	
Ovládání zoomu/ostření	Nastavované motorem zoom/ zaostření
Řízení clony	Clona P
Šířka zorného pole (°)	12.60° – 36°
Tele – zorné pole (°)	7.10° – 20°
Ohnisková vzdálenost objektivu (mm)	3.90 mm – 10 mm
Clona objektivu (/F)	2.3 /F2.3
Funkce videa	
Funkcionalita kamery	Zrcadlový obraz; Otočení o 90°; Otočení o 180°; Otočení o 270° včetně vzpřímeného režimu; Kompenzace protisvětla (BLC); Intelligent dynamic noise reduction; Vylepšení kontrastu; Vylepšení ostrosti; Inteligentní odmlžování; Počítadlo pixelů; Detekce neoprávněné manipulace; Saturace; Jas
Minimální osvětlení v barevném režimu (lx)	0.0840 lx
Minimální osvětlení v černobílém režimu (lx)	0.0135 lx
Technologie nízkého osvětlení	starlight
Počet privátních masek	8
Citlivost	1/25, F/2.3
Režimy vyvážení bílé	Základní; Standardní; Dominantní barva; Ruční režim; Režim blokování; 4 automatické režimy; Sodíkové světlo

Vyvážení bílé (K)	2500 K – 10000 K
ALC	Režim (standardní, zářivka), úroveň, průměr vs. špička, rychlost, maximální zesílení, nastavitelná
Den/noc	Automaticky (nastavitelné spínací body); Barva; Monochromaticky
Režimy obrazu s plánovačem	Provoz; Noční optimalizace; Jasně; Nízký datový tok; Sport & hry; Maloobchod; Intelligent AE; Vnitřní; Venkovní; Rozpoznávání SPZ
Režimy závěrky	Automatic Electronic Shutter (AES); 1/25 min; 1/15.000 max; Výchozí závěrka
Široký dynamický rozsah (WDR) (dB)	120 dB
Razítkování displeje	Název; Logo; Datum/čas; Hlášení poplachu
Měřeno dle IEC 62676, část 5 (dB)	106 dB

Datový tok videa

Zpoždění při zpracování obrazu	<120ms
Snímkový kmitočet (fps)	1 fps – 30 fps
Struktura GOP	IP
Počet výstupních proudů kodéru	Více konfigurovatelných stremů v H.265; H.264 and M-JPEG; Konfigurovatelná snímkovací frekvence a šířka pásma; Oblast zájmu (ROI); Bosch Intelligent Streaming
Rozlišení	1920 x 1080; 1280 x 1024; 1280 x 720; 704 x 480; 854 x 480; 3072 x 1728; 1920 x 1440; 3264 x 1840
Komprese videa	H.264 (ISO/IEC 14496-10); M- JPEG; H.265/HEVC
Režimy snímáče	25 snímků/s, HDR, 3 072 × 1 728 (5,3 MP) 30 snímků/s, HDR, 3 072 × 1 728 (5,3 MP) , 25 snímků/s, 3 264 × 1 840 (6 MP) 30 snímků/s, 3 264 × 1 840 (6 MP)
Poměr signál šum video streamu (dB)	>55 dB

Analýza obrazového obsahu

Zdroje aktivující poplach	Libovolný objekt; Objekt v poli; Překročení přímký; Vstoupit do / opustit pole; Lelkování; Sledovat trasu; Nečinný / odstraněný objekt; Počítání; Obsazenost; Odhad hustoty davu; Změna podmínek; Hledání podobností; Proud / Protiproud
Kalibrace	Automatic self-calibrating when height is set
Konfigurace	Tiché VCA; Profil 1; Profil 2; Plánováno; Při události
Filtry objektů	Trvání; Velikost; Poměr stran; Rychlost; Směr; Barva; Třídy objektů (4)
Sledovací režimy	Standardní (2D) sledování; 3D sledování; 3D sledování lidí; Sledování lodí; Režim muzea
Typ analýzy	Intelligent Video Analytics; Camera trainer
Další funkce	Detekce obličeje

Kapacita

Poplachové vstupy	2
Poplachové výstupy	1
Hostitelské rozhraní	Ethernet

Zvuk

Audio streaming	Plně duplexní; Poloduplexní
Komprese a vzorkovací kmitočty	G.711 8 kHz; L16 16 kHz; AAC-LC 80kbps 16 kHz; AAC-LC 48kbps 16 kHz

Úložiště

Interní úložiště	RAM
Režim nahrávání	Předpoplach
Zásuvka na paměťovou kartu	SDHC; SD; Dual SDXC, až 2 TB
Konfigurace duálních slotů pro SD kartu	Mirror (záložní úložiště); Failover (prodloužený servisní interval); Prodloužení (maximální doba retence); Automatická obnova sítě

Průmyslové SD karty	Extrémní podpora sledování životnosti a stavu, která poskytuje včasnou indikaci služby
---------------------	--

Zabezpečení dat

Krypto koprocessor (TPM)	RSA 2048 bit; AES/CBC 256 bit
Šifrování	TLS 1.2; TLS 1.0; AES, místní úložiště: XTS-AES
Ověření obrazová data	MD5; SHA-1; SHA-256; Kontrolní součet

Firmware

Společná produktová platforma	CPP7.3
-------------------------------	--------

Síť

Cloudové služby	Remote Portal
Typ ethernetu	10/100BASE-T; Auto-sensing; Full / half duplex
Ethernet	Shielded RJ45
Ochrana proti přepětí	Ethernet: 1 kV, 2 kA k uzemnění (řád 8/20 μs)
Kabel z optických vláken (prodává se samostatně)	Sada převodníku médií pro síť Ethernet s optickými kabely (VG4-SFPSCKT) instalovaná do boxu (NDA-U-PA0, NDA-U-PA1 nebo NDA-U-PA2) poskytuje optické rozhraní k namontované kameře

Integrace do systému

Shoda	ONVIF Profile S; ONVIF Profile G; ONVIF Profile T; Auto-MDIX; ONVIF Profile M
Protokoly/normy	IPv4; IPv6; UDP; TCP; HTTP; HTTPS; RTP/RTCP; IGMP V2/V3; ICMPv6; RTSP; FTP; ARP; DHCP; APIPA (Auto-IP, link local address); NTP (SNTP); SNMP (V1, MIBII); SNMP (V3, MIBII); 802.1x, EAP/TLS; DNS; DNSv6; DDNS (DynDNS.org, selfHOST.de, no-ip.com); SMTP; iSCSI; UPnP (SSDP); DiffServ (QoS); LLDP; SOAP; CHAP; Digest authentication; IGMP

Mechanické hodnoty

Materiál bubliny	Polykarbonát, čirý s ochranou proti UV záření a povrchovou úpravou odolnou proti poškrábání
Barevná	Bílá
Barevný kód	Signální bílá RAL 9003
Materiál	Kryt: Hliník, s vysoušecími membránami a vodotěsnou oblastí pro připojení
Typ montáže	Montáž na povrch
Rozsah naklánění (°)	-3° – 90°
Rozsah otáčení (°)	0° – 361°
Rozsah překlápění (°)	-95° – 95°
Hmotnost (kg)	2.30 kg
Hmotnost (lb)	5.07 lb
Rozměr (Ø x v) (mm)	175 mm x 148 mm
Rozměr (Ø x v) (in)	6.9 in x 5.7 in

Prostředí

Provozní teplota (°C)	-50 °C – 60 °C, až +74 °C podle standardu NEMA TS 2-2003 (R2008), odst. 2.1.5.1, obr. 2.1: Zkušební profil
Provozní teplota (°F)	-58 °F – 140 °F, až +165 °F podle standardu NEMA TS 2-2003 (R2008), odst. 2.1.5.1, obr. 2.1: Zkušební profil
Skladovací teplota (°C)	-30 °C – 70 °C
Skladovací teplota (°F)	-22 °F – 158 °F
Provozní relativní vlhkost, bez kondenzace (%)	5% – 93%
Provozní relativní vlhkost, s kondenzací (%)	5% – 100%
Relativní vlhkost při skladování	0% – 98%
Stupeň krytí IP	IP66; IP6K9K
Ochrana proti nárazu (EN 50102)	IK10+ (50 joulů)
Stupeň ochrany (UL 50 NEMA)	4X

Instalace kamery

Indikátor LED kamery	Automatické vypnutí / Zapnutí / Vypnutí
Polohování	Montážní výška; Souřadnice
Nastavení zorného pole	Motorizovaný panoramatický záběr, náklon, natočení; Zoom; Automatické ostření

Objednací informace**NDE-8513-RT 6MP pevná dome HDR, 12-40mm, PTRZ IP66**

Pevná kopule s teleobjektivem.

Vyhovuje NDAA

Objednací číslo **NDE-8513-RT** | **F.01U.404.124**

Příslušenství**NDA-8000-PC Přetíratelný kryt, 4ks**

Lakovatelný kryt (4 ks) pro kamery FLEXIDOME IP 8000i.

Objednací číslo **NDA-8000-PC** | **F.01U.324.966**

NDA-8000-CBL Čirá náhradní kopule

Náhradní čirá kopule.

Objednací číslo **NDA-8000-CBL** | **F.01U.324.934**

NDA-8000-TBL Tónovaná kopule

Tónovaná kopule pro kamery FLEXIDOME IP 8000i.

Objednací číslo **NDA-8000-TBL** | **F.01U.324.973**

NDA-8001-IC Sada pro montáž do stropu

Sada pro upevnění do podhledů pro FLEXIDOME IP 8000i s držákem mikrofону

Objednací číslo **NDA-8001-IC** | **F.01U.398.407**

NDA-8001-PLEN Montážní sada se vzduchotech.

Sada pro upevnění do podhledů pro přetlakové větrání pro FLEXIDOME IP 8000i s držákem mikrofону

Objednací číslo **NDA-8001-PLEN** | **F.01U.398.393**

NDA-8000-SP Pomocná sada pro montáž do stropu

Jemná stropní podpora sady pro montáž do stropu pro kamery FLEXIDOME IP 8000i.

Objednací číslo **NDA-8000-SP** | **F.01U.324.937**

NDA-8000-WP Ochrana kamery proti povětr. podmínkám

Ochrana na kameru FLEXIDOME IP 8000i odolná proti povětrnostním podmínkám.

Objednací číslo **NDA-8000-WP** | **F.01U.324.929**

NDA-8000-PIP Závěsný štítek rozhraní, vnitřní

Deska závěsného rozhraní pro venkovní kamery FLEXIDOME IP 8000i a FLEXIDOME IP panoramatic 6000/7000.

Objednací číslo **NDA-8000-PIP** | **F.01U.324.938**

NDA-8000-PIPW Závěsný štítek rozhraní, venkovní

Deska závěsného rozhraní včetně ochranného krytu proti povětrnostním vlivům pro kamery FLEXIDOME IP 8000i a FLEXIDOME IP panoramatic 6000/7000 kryt pro venkovní použití.

Objednací číslo **NDA-8000-PIPW** | **F.01U.324.967**

NDA-U-WMT Závěsná montáž na stěnu

Univerzální nástěnný držák pro kamery s kopulovým krytem, bílý

Objednací číslo **NDA-U-WMT | F.01U.324.939**

NDA-U-PMT Závěsná montáž na trubku, 31cm (12")

Univerzální držák pro montáž na trubku pro kamery s kopulovým krytem, 31 cm, bílý

Objednací číslo **NDA-U-PMT | F.01U.324.940**

NDA-U-PMTS Závěsná montáž na trubku, 11cm (4")

Univerzální držák pro závěsnou montáž na trubku pro kamery s kopulovým krytem, 11 cm (4 palce), bílý

Objednací číslo **NDA-U-PMTS | F.01U.385.046**

NDA-U-PMTE Prodloužení závěsné trubky, 50cm (20")

Prodlužovací nástavec k univerzálnímu držáku pro montáž na trubku, 50 cm, bílý

Objednací číslo **NDA-U-PMTE | F.01U.324.941**

NDA-U-PSMB Závěsná montáž na stěnu/strop SMB

Box pro povrchovou montáž (SMB) na stěnu nebo na trubku.

Objednací číslo **NDA-U-PSMB | F.01U.324.942**

NDA-U-PA0 Dohledová skříň, 24V stř.

Monitorovací skříňka, vstup 24 V stř., výstup 24 V stř., IP66

Objednací číslo **NDA-U-PA0 | F.01U.324.947**

NDA-U-PA1 Dohledová skříň, 120V stř.

Monitorovací skříňka, 100–120 VAC, vstup 50/60 Hz, výstup 24 VAC, IP66

Objednací číslo **NDA-U-PA1 | F.01U.324.948**

NDA-U-PA2 Dohledová skříň, 230V stř.

Monitorovací skříňka, vstup 230 V stř., výstup 24 V stř., IP66

Objednací číslo **NDA-U-PA2 | F.01U.324.949**

NDA-U-PMAL Nástavec pro montáž na sloup, velký

Univerzální nástavec pro montáž na sloup, bílý, velký

Objednací číslo **NDA-U-PMAL | F.01U.324.944**

NDA-U-PMAS Nástavec pro montáž na sloup, malý

Malý nástavec k držáku pro montáž na sloup
Univerzální nástavec k držáku pro montáž na sloup, bílý, malý.

Objednací číslo **NDA-U-PMAS | F.01U.324.943**

NDA-U-RMT Závěsná montáž na parapet

Univerzální střešní držák pro kamery s kopulovým krytem, bílý

Objednací číslo **NDA-U-RMT | F.01U.324.945**

NDA-U-WMTG Závěsná montáž na zeď, mont. krabice

Univerzální nástěnná montáž kompatibilní s instalací s propojovací schránkou pouze pro pevné kamery s kupulovým krytem, bílá barva

Objednací číslo **NDA-U-WMTG | F.01U.358.358**

NDA-U-PMTG Závěsná montáž na trubku, mont. krabice

Univerzální montáž na trubku, kompatibilní s instalací s propojovací schránkou pouze pro pevné kamery s kupulovým krytem, bílá barva

Objednací číslo **NDA-U-PMTG | F.01U.358.359**

VG4-SFPSCKT SADA ROZHRANÍ ETHERNET NA SFP

Sada vysílače videosignálu a přijímače dat převodníku médií pro síť Ethernet s optickými kabely pro kamery AUTODOME, analogové kamery MIC-IP-PSU a pro monitorovací skříňky (NDA-U-PA0, NDA-U-PA1 a NDA-U-PA2).

Objednací číslo **VG4-SFPSCKT | F.01U.142.529**

SFP-2 Modul vlákn.opt., vícevid., 1310nm, 2LC

Modul SFP vláknové optiky, 2 km, 2 konektory LC.

Vícenásobný režim

1 310 nm

Objednací číslo **SFP-2 | F.01U.136.537**

SFP-3 Modul vlákn.opt.,jednovid., 1310nm, 2LC

Modul SFP vláknové optiky, 20 km, 2 konektory LC.

Jednoduchý režim

1 310 nm

Objednací číslo **SFP-3 | F.01U.136.538**

SFP-25 Modul vláknové optiky, 1310/1550nm, 1SC

Modul SFP vláknové optiky, 2 km, 1 konektor LC

Vícenásobný režim

1 310/1 550 nm

Objednací číslo **SFP-25 | F.01U.136.541**

SFP-26 Modul vláknové optiky, 1550/1310nm, 1SC

Modul SFP vláknové optiky, 2 km, 1 konektor LC

Vícenásobný režim

1 550/1 310 nm

Objednací číslo **SFP-26 | F.01U.136.542**

zastoupená:

Europe, Middle East, Africa:
Bosch Security Systems B.V.
P. O. Box 80002
5600 JB Eindhoven, The Netherlands
Phone: + 31 40 2577 284
www.boschsecurity.com/xc/en/contact/
www.boschsecurity.com

Germany:
Bosch Sicherheitssysteme GmbH
Robert-Bosch-Ring 5
85630 Grasbrunn
Tel.: +49 (0)89 6290 0
Fax: +49 (0)89 6290 1020
de.securitysystems@bosch.com
www.boschsecurity.com