

NDE-8512-R 固定ドーム 2MP HDR 3-9mm PTRZ IP66

FLEXIDOME IP starlight 8000i



- ▶ カメラやレンズに触れることなく必要な視野を設定するモーター駆動型PTRZ（パン、チルト、ロール、ズーム）により、遠隔設定と操作が可能になります。
- ▶ Starlightテクノロジーによって極端に暗い環境でも極めて詳細な映像を実現
- ▶ シーンの明るい領域でも暗い領域でもすべての詳細を表示できるハイダイナミックレンジ
- ▶ オブジェクト検出機能で警告をトリガーし最高レベルの信頼性で迅速にデータを取得する内蔵 Intelligent Video Analytics
- ▶ Camera Trainer により、移動物体と静止物体の両方について、ユーザーが指定した対象物体を認識するようカメラに学習させることが可能。

FLEXIDOME IP starlight 8000i - 2MP パフォーマンスライン カメラは、starlight 性能と 1080p 解像度のハイダイナミックレンジを実現し、極端に暗い環境でも鮮明で非常に詳細な映像を提供します。

このカメラの遠隔操作機能により、短時間での設置と操作が可能になります。Bosch Project Assistantアプリを備えたPCやモバイルデバイスを使用してPTRZ（パン、チルト、ロール、ズーム）を行うことができ、1回クリックするだけでカメラを必要な視野角に向けることができます。カメラやレンズに触れる必要はありません。

機能

完全遠隔操作

プロフェッショナルなIP映像監視カメラの設置がかつてないほど簡単になりました。従来のやり方でカメラを設置しようとはもう二度と思わなくなるでしょう。設置段階と操作段階の簡素化によって短時間で確実にいけるようになっています。

FLEXIDOME IP starlight 8000iカメラの遠隔操作機能を使用すれば、はしごの上り下りは不要です。Bosch Project Assistantアプリを備えたPCやモバイルデバイスを使用してPTRZ（パン、チルト、ロール、ズーム）を行うことが可能で、1回クリックするだけでカメラを必要な視野角に向けることができます。カメラやレンズに触れる必要はありません。

すべてのカメラを設置が終わってから、リモート設定と操作を行うこともできます。Bosch Project AssistantアプリやカメラのWebインターフェース、Bosch Configuration Managerを使用して、ネットワーク経由でカメラにリモート接続してください。

高速パフォーマンス

毎秒 60 フレーム モードは、重要なデータが失われることなく、ビデオが非常に詳細にキャプチャされることを保証する、高速アクション シーンで最適なパフォーマンスを提供します。

Starlight性能

最新のセンサー技術を高度な画像処理技術とノイズ抑制技術と組み合わせることにより、極めて高い感度をカラーで実現しています。低光量での感度が非常に優れているため、最小限の周囲の光量でも、優れたカラー性能を継続することが可能です。

ハイダイナミックレンジ

ハイダイナミックレンジモードは、多重露光処理により同じシーン内でも明るい場所と影がある場所の両方でより詳細に撮影が可能です。これにより極度の逆光環境でも物体と特徴（顔など）を容易に区別できます。

カメラのダイナミックレンジは、IEC 62676 Part 5に基づいた光電変換関数（OECF）解析を使用して測定されています。

シーンモード

各用途向けに最適化されている9種類の設定可能なモードがあります。状況に合った最適な画像設定をワンクリックで選択できます。トラフィックや店舗空間などのさまざまな状況に応じて、さまざまなシーンモードを選択できます。

インテリジェントストリーミング

優れたエンコーディング機能とIntelligent Dynamic Noise Reduction技術および解析の組み合わせにより、帯域幅の消費を極めて低いレベルまで削減します。解析によって検出された動きや物体のようなシーン内の関連情報以外は、エンコードする必要がありません。

このカメラはクワッドストリーミングに対応しており、個別の設定可能なストリームを配信して、限られた帯域幅でライブ表示、録画、リモート監視を実現できます。これらのストリームはそれぞれ別々に調整できるので目的にかなう高画質の映像を実現できます。また、標準的なカメラと比べて最大90%も低いビットレートになります。

H.265 高効率映像エンコーディング

このカメラは、最も高効率で高性能な H.264 および H.265/HEVC エンコーディング プラットフォームに基づいて設計されています。このカメラは、高画質で高解像度の映像を非常に小さなネットワーク負荷で配信できます。H.265 はエンコーディング効率の倍増による、IP 映像監視システムに最適な新しい圧縮規格です。

ビットレート最適化プロファイル

さまざまなフレーム レートで kbps 単位の H.265 エンコーディングを使用したビットレート最適化プロファイルの平均ビットレートは、以下の表に記載されています。

2.1MP での FPS	低アクティビティ	中アクティビティ	高アクティビティ
60	836	1261	2753
30	504	753	1647
25	441	661	1440
15	306	461	992
10	229	347	740
5	140	214	450
3	97	150	313
1	45	70	144

① 注記

実際のビットレート値は、シーン、複雑さまたはアクティビティ、画像設定によって異なります。

録画とストレージ管理

録画管理は、Bosch Video Recording Manager アプリケーションによって制御できます。また、録画ソフトウェアを使わずにローカルストレージとiSCSIターゲットを直接録画することもできます。

ローカルストレージを録画一時記録として、または Automatic Network Replenishment (ANR) 技術に対して使用し、録画全般の信頼性を高めることができます。RAMを使用したプリアラーム録画により、ネットワーク上の帯域幅の消費を抑えて、メモリーカードの有効寿命を延ばすことができます。

高度なエッジ録画

高度なエッジ録画によって、可能なかぎりの信頼性の高いストレージソリューションを以下の機能の組み合わせで実現します。

- 以下のいずれかとして設定できるデュアルSDカード：
 - ミラーリング、冗長ストレージ
 - フェイルオーバー、メンテナンス期間延長
 - 延長、保存期間最大化
- 産業用SDカードのサポートによる極限の寿命
- 産業用SDカードのヘルスマニタによる早期のメンテナンス表示

エッジでの Intelligent Video Analytics

このカメラには、Boschの提供する最新バージョンの Intelligent Video Analyticsアプリケーションが搭載されています。

極度に過酷な環境用に特別に設計されています。空港や政府の建物といった重要施設の外周警備、国境巡視、船舶追跡、および交通監視（例：誤走行検出、交通量、停車中の車）など、ミッションクリティカルな用途に最高レベルの精度を発揮します。

Intelligent Video Analyticsは、雪、風（樹木の揺れ）、雨、霰、水の反射がある厳しい環境によって生じる誤検知に対する耐性を備えています。離れた位置にある自動オブジェクト検出に理想的です。

Boschの映像解析機能の設定も他に類を見ないのであり、設置に非常に便利になっています。お客様が Intelligent Video Analyticsを使用すれば、設定とキャリブレーションが非常に簡単になります。カメラの高さを入力すれば、それ以外のキャリブレーションはカメラの内蔵ジャイロセンサーからの情報に基づいて映像解析機能自体が行ってくれます。

Camera Trainer

Camera Trainerプログラムでは、対象物体と非対象物体のサンプルに基づいて、機械学習を使用してターゲットを定義し、それに対するディテクターを生成できます。

Intelligent Video Analyticsアプリケーションでは移動物体を検出しますが、Camera Trainerプログラムでは移動物体と静止物体の両方を検出し、瞬時に分類します。

Configuration Managerを使って、各カメラでライブビデオと録画の両方を使用するように、Camera Trainerを設定できます。生成されたディテクターは、他のカメラに配布するためにダウンロード / アップロード可能です。Camera Trainerプログラムを有効にするには、無償のライセンスが必要で。

DORI範囲

DORI（検出 / 観察 / 認識 / 識別）は、映像を見ている人が対象領域における人物または物体を識別する能力を定義するための標準規格（EN-62676-4）です。これらの基準を満たすカメラとレンズの組み合わせにおける最長距離の一覧を下記に示します。

3 ~ 9mmレンズまたは10mm ~ 23mmレンズ付き2 MPカメラ

DORI	DORIの画質	距離	距離	横幅
		3mm / 9mm	10mm / 23mm	
検出	25px/m 8px/ft	24m / 115m 74ft / 359ft	134m / 304m 419ft / 950ft	77m 240ft
観察	63px/m 19px/ft	9m / 46m 31ft / 151ft	53m / 121m 176ft / 400ft	31m 101ft
認識	125px/m 38px/ft	5m / 23m 16ft / 76ft	27m / 61m 88ft / 200ft	15m 51ft
識別	250px/m 76px/ft	2m / 12m 8ft / 38ft	13m / 30m 44ft / 100ft	8m 25ft

データセキュリティ

特別な対策を講じることによって、デバイスアクセスとデータ転送に最高レベルのセキュリティが確保されています。初期設定時には、カメラは安全なチャンネルにのみアクセス可能であり、パスワード入力が必要です。Webブラウザおよび視聴クライアントのアクセスは、HTTPSや、256ビット キーによるAES暗号化を含む最新の暗号スイートを使用した最先端のTLS 1.2をサポートするセキュアプロトコルによって保護されます。カメラにはソフトウェアをインストールできません。認証済みのファームウェアのみアップロードできます。セキュリティ推奨事項を含む3段階のパスワード保護により、ユーザーによるデバイスへのアクセスをカスタマイズできます。

ネットワークとデバイスアクセスはEAP/TLSによる802.1xネットワーク認証を使用して保護することができます。Embedded Login Firewall、内蔵セキュリティチップ (TPM)、および公開鍵認証基盤 (PKI) により、悪意のある攻撃からデータが保護されます。高度な証明書により次の機能を実現します。

- 必要に応じて、一意の自己署名証明書を自動的に作成する
- 認証用のクライアント証明書とサーバー証明書
- 認証保護のためのクライアント証明書
- 暗号化された秘密鍵と証明書

システム インテグレーションと ONVIF 準拠

このカメラは、ONVIF Profile S、ONVIF Profile G、ONVIF Profile M、ONVIF Profile Tの仕様に準拠しています。H.265設定については、このカメラはMedia Service 2をサポートします。これはONVIF Profile Tに含まれるものです。これらの規格への準拠により、さまざまな製造元のネットワークビデオ製品との相互運用性が保証されます。

システムインテグレーターはカメラが持つ機能を容易に利用することができるので、大規模プロジェクトへもスムーズに適用できます。詳細については、Bosch Integration Partner Program (IPP) Webサイト

(ipp.boschsecurity.com) を参照してください。

ユニバーサルアクセサリ

幅広いユニバーサルアクセサリが利用できます。これらによって、さまざまプラットフォーム全体で一貫した設計や、幅広い設置方法が可能になります。

カメラにシームレスに取り付けることで過去の世代のさまざまな設置オプションを拡張できる専用アクセサリも複数用意されています。

使用可能なオプションには、塗装可能なカバー、オンカメラウェザープロテクター、交換用クリアまたはスモークドームカバー、天井埋め込み型マウントキット、電源および光ファイバーオプションのある監視キャビネット、各種マウントオプションなどがあります。

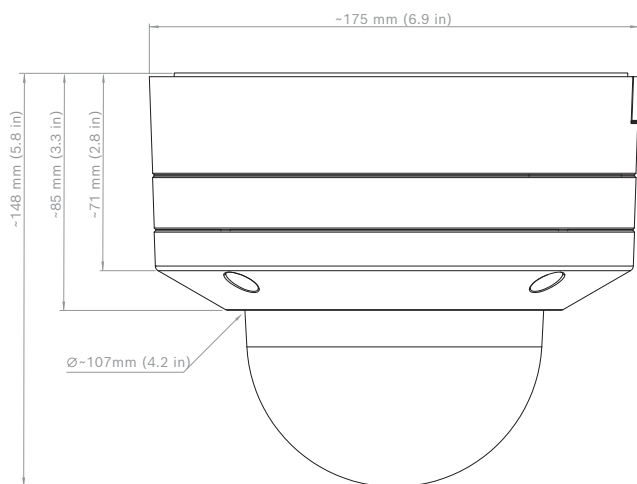
規制情報

規格	タイプ
エミッション	EN 301 489-1、EN 50121-4 (EN 55016-2-1、EN 61000-4-2、EN 61000-4-3、EN 61000-4-4、EN 61000-4-5、EN 61000-4-6)、CFR 47 FCC、part 15、クラス B、AS/NZS CISPR 32
イミュニティ	EN 301 489-1、EN 50130-4 (EN 61000-4-2、EN 61000-4-3、EN 61000-4-4、EN 61000-4-5、EN 61000-4-6)、EN 50121-4 (EN 55016-2-1、EN 61000-4-2、EN 61000-4-3、EN 61000-4-4、EN 61000-4-5、EN 61000-4-6)
環境仕様	NDA-8001-PLen、Nema TS 2 セクション 2 と組み合わせたときに EN 50130-5 クラス IVA (EN 60068-2-2、EN 60068-2-5、EN 60068-2-6、EN 60068-2-18、EN 60068-2-27、EN 60068-2-30、EN 60068-2-42、EN 60068-2-52、EN 60068-2-75、EN 60068-2-78、EN 60529)、UL 2043
安全性	EN 62368-1、EN 60950-22、UL 62368-1、UL 60950-22、CSA C22.2 No. 62368-1-14、CAN/CSA-C22.2 No. 60950-22:07
画質性能	IEC 62676-5
HD	SMPTE 296M-2001 (解像度: 1280×720) SMPTE 274M-2008 (解像度: 1920×1080)
色の表示	ITU-R BT.709-6
ONVIF準拠	EN 50132-5-2、EN 62676-2
衝撃保護	EN 62262 (IK10)
防水 / 防塵規格	EN 60529 (IP66)、ISO 20653 (IP6K9K)、UL50E (Type 4X)、UL 60950-22

規格	タイプ	
環境	2011/65/EU RoHS (EN 50581およびEN IEC 63000)、1999/45/EC and 1907/2006 REACH、2012/19/EU WEEE、94/62/EC梱包	
マーク	CE、cULus、WEEE、RCM、China RoHS、Cmim、UKCA	
領域	規制への準拠/品質保証	
英国	UKCA	FLEXIDOME IP startlight 8000i
ヨーロッパ	CE	FLEXIDOME IP starlight 8000i

設置/設定メモ

寸法



付属部品

数量	コンポーネント
1	FLEXIDOME IP 8000i カメラ
1	T-20 セキュリティトルクスビット
1	クイックインストールガイド
1	安全に関する注意
2	イーサネットケーブル用のゴムグロメット
1	ネットワークパッチケーブル 50 cm
1	10 ピン I/O コネクター
1	2ピン電源コネクター
1	ケーブルコンジット (側面差込)
1	ケーブルコンジット用ウォッシャー
1	ケーブルコンジット用アダプタープレート (Ø3/4 インチ / M25)

数量	コンポーネント
1	ケーブルコンジット用アダプタープレート (Ø1/2 インチ / M20)
3	識別ラベル

技術仕様

電源

入力電圧	PoE IEEE 802.3af / 802.3at タイプ 1、クラス 3、 24 VAC ±10%、 12-26 VDC ±10%、 PoE と補助電源を同時にカメラに接続して冗長稼働が可能
消費電力 (代表値 / 最大値)	PoE: 7 W / 12.95 W、 24 VAC: 7.1 W - 12 VA / 13 W - 25 VA、 12-26 VDC: 7.5 W / 16 W

センサー

センサーピクセルの合計 (MP)	2.10 MP
センサータイプ	1/2.8 inch CMOS
有効ピクセル (H x V px)	1920 px x 1080 px

光学

ズーム/フォーカスコントロール	駆動型 ズーム/フォーカスル
絞り制御	P アイリス
視野角幅 (°)	117° - 59°
視野角縦 (°)	37° - 21°
レンズ焦点距離 (mm)	3 mm - 9 mm
レンズ絞り (f)	1.2 / f - 2.3 / f

映像機能

カメラ機能	鏡像; 90° 回転; 180° 回転; 270° 回転 (直立モードを含む); バックライト補正 (BLC); Intelligent dynamic noise reduction; コントラスト強化; シャープネス強化; Intelligent Defog; ピクセルカウンター; いたずら検知; Saturation; Brightness
カラーでの最大明度 (lx)	0.0070 lx
モノクロでの最小明度 (lx)	0.0011 lx

ローライトテクノロジー	スターライト
プライバシーマスクの数	8
感度	F1.2; 1/25
ホワイトバランスモード	基本; 標準; 主な色; 手動モード; ホールドモード; 4つの自動モード; ナトリウムランプ
ホワイトバランス (K)	2500 K - 10000 K
ALC	モード (標準、蛍光灯)、レベル、平均対ピーク、速度、最大ゲイン。調整可能
デイ/ナイト	自動 (調整可能スイッチポイント); カラー; モノクロ
スケジューラー付きのシーンモード	交通量; 夜間に最適化; 鮮やか; 低ビットレート; スポーツやゲーム; 小売店; Intelligent AE; 屋内; 屋外; ナンバープレート認識
シャッターモード	Automatic Electronic Shutter (AES); 1/25 min; 1/15.000 max; 既定のシャッター
ワイドダイナミックレンジ (WDR) (dB)	146 dB
表示スタンプ	名前; ログ; 日付/時刻; アラームメッセージ
IEC 62676 Part 5 に基づき測定 (dB)	108 dB

ビデオストリーミング

カメラの処理待機時間	<67ms
フレームレート (fps)	1 fps - 60 fps
GOP構造	IP; IBP; IBBP
エンコーダー出力ストリーム数	構成可能なマルチストリーム (H.265); H.264 and M-JPEG; フレームレートと帯域幅を構成可能; 関心領域 (ROI); Bosch Intelligent Streaming
解像度	1920 x 1080; 1280 x 1024; 1280 x 720; 854 x 480; 768 x 432; 640 x 480; 1536 x 864; 720 x 480; 768x432 (ROI)
映像圧縮	H.264 (ISO/IEC 14496-10); M-JPEG; H.265/HEVC

センサーモード	25 fps、HDR、1920 x 1080 (2 MP) 30 fps、HDR、1920 x 1080 (2 MP) 50 fps、1920 x 1080 (2 MP) 60 fps、1920 x 1080 (2 MP)
ビデオストリームの信号対雑音比 (dB)	>55 dB

映像コンテンツ解析

アラームトリガー	任意の物体; エリア内の物体; ライン横断検知; エリア侵入/退去検知; 滞留検知; 軌跡追跡検知; 物体の置き去り/持ち去り検知; カウント; 占有検出; 渋滞密度見積もり; 状態変化; 類似検知; 流れ逆走検知
キャリブレーション	Automatic self-calibrating when height is set
設定	サイレントVCA; プロファイル1; プロファイル2; スケジュール; イベントトリガー
オブジェクトフィルター	期間; サイズ; アスペクト比; 速度; 方向; 色; 物体クラス (4)
追跡モード	標準 (2D) トラッキング; 3D トラッキング; 3D ピープルトラッキング; 船舶トラッキング; ミュージアムモード
解析タイプ	Intelligent Video Analytics; Camera trainer
その他の機能	顔検出

容量

アラーム入力	2
アラーム出力	1
ホストインターフェース	Ethernet

音声

オーディオストリーミング	全二重; 半二重
圧縮およびサンプリングレート	G.711 8 kHz; L16 16 kHz; AAC-LC 80kbps 16 kHz; AAC-LC 48kbps 16 kHz

ストレージ

内蔵ストレージ	RAM
---------	-----

録画モード	事前アラーム
メモリーカードスロット	SDHC; SD; Dual SDXC、最大 2TB
デュアルSDカードスロット構成	ミラー (冗長ストレージ); フェイルオーバー (延長されたサービス間隔); 延長 (最大保持時間); 自動ネットワーク補充
産業用SDカード	早期のサービス表示を提供する長寿命とヘルスマモニタリングのサポート

データセキュリティ

暗号コプロセッサ (TPM)	RSA 2048 bit; AES/CBC 256 bit
暗号化	TLS 1.2; TLS 1.0; AES。ローカルストレージ: XTS-AES
映像信頼性	MD5; SHA-1; SHA-256; チェックサム

ファームウェア

共通の製品プラットフォーム	CPP7.3
---------------	--------

ネットワーク

クラウドサービス	Remote Portal
イーサネットタイプ	10/100BASE-T; Auto-sensing; Full / half duplex
イーサネット	シールドRJ45
サージ保護	イーサネット: 1kV、2 kAのアース (8/20 μsパルス)
光ファイバー (別売)	監視キャビネット (NDA-U-PAO、NDA-U-PA1、またはNDA-U-PA2) 内に設置された光ファイバーイーサネットメディアコンバーターキット (VG4-SFPCKT) によって、設置されたカメラが光ファイバーインターフェースを利用できます

システムインテグレーション

適合性	ONVIF Profile S; ONVIF Profile G; ONVIF Profile T; Auto-MDIX; ONVIF Profile M
プロトコル/インターフェース	IPv4; IPv6; UDP; TCP; HTTP; HTTPS; RTP/RTCP; IGMP V2/V3; ICMPv6; RTSP; FTP; ARP; DHCP; APIPA (Auto-IP, link local address); NTP

	(SNTP); SNMP (V1, MIBII); SNMP (V3, MIBII); 802.1x, EAP/TLS; DNS; DNSv6; DDNS (DynDNS.org, selfHOST.de, no-ip.com); SMTP; iSCSI; UPnP (SSDP); DiffServ (QoS); LLDP; SOAP; CHAP; Digest authentication; IGMP
--	---

機械的仕様

バブル素材	ポリカーボネート、透明、紫外線防止、傷防止コーティング
色	白
カラーモード	RAL 9003シグナルホワイト
材質	ハウジング: アルミニウム、脱湿膜と防水接続域を備えた
取り付けタイプ	表面マウント型
チルト範囲 (°)	-3° - 86°
パン角度 (°)	0° - 361°
ロール範囲 (°)	-95° - 95°
重量 (kg)	2.20 kg
重量 (ポンド)	4.85 lb
寸法 (Ø x H) (mm)	175 mm x 148 mm
寸法 (Ø x H) (in)	6.9 in x 5.7 in

環境仕様

使用温度範囲 (°C)	-50°C - 60°C。最大 +74°C (NEMA TS 2-2003 (R2008) 2.1.5.1 項の図 2.1 テストプロファイルの使用による)
使用温度範囲 (°F)	-58°F - 140°F。最大 +165°F (NEMA TS 2-2003 (R2008) 2.1.5.1 項の図 2.1 テストプロファイルの使用による)
保管温度範囲 (°C)	-30°C - 70°C
保管温度範囲 (°F)	-22°F - 158°F
使用相対湿度 (結露なきこと) (%)	5% - 93%
動作相対湿度、結露 (%)	5% - 100%
保管相対湿度 (%)	0% - 98%

IP等級	IP66; IP6K9K
衝撃保護 (EN 50102)	IK10+ (50ジュール)
保護レベル (UL 50 NEMA)	4X

カメラの取り付け

カメラLED	自動無効化/有効化/無効化
位置決め	マウント高さ; 座標
視野調整	駆動形パン、チルト、ロール; ズーム; オートフォーカス

オーダー情報

NDE-8512-R 固定ドーム 2MP HDR 3-9mm PTRZ IP66

固定ドーム。
NDAA 準拠
オーダー番号 **NDE-8512-R | F.01U.404.121**

アクセサリ

NDA-8000-PC 塗装可能カバー、4 個

FLEXIDOME IP 8000i用塗装可能カバー (4個)
オーダー番号 **NDA-8000-PC | F.01U.324.966**

NDA-8000-CBL 交換用クリアドームカバー

交換用クリアドームカバー
オーダー番号 **NDA-8000-CBL | F.01U.324.934**

NDA-8000-TBL スモークドームカバー

FLEXIDOME IP 8000i用スモークドームカバー
オーダー番号 **NDA-8000-TBL | F.01U.324.973**

NDA-8001-IC 天井埋め込み型マウントキット

FLEXIDOME IP 8000i用の天井埋め込み型マウントキット
(マイクサポート付属)
オーダー番号 **NDA-8001-IC | F.01U.398.407**

NDA-8001-PLEN プレナム定格マウントキット

FLEXIDOME IP 8000i用のプレナム定格天井埋め込み型マウントキット (マイクサポート付属)
オーダー番号 **NDA-8001-PLEN | F.01U.398.393**

NDA-8000-SP 天井埋め込み型マウントサポートキット

FLEXIDOME IP 8000i用の天井埋め込み型マウントキット用
軟質天井サポート
オーダー番号 **NDA-8000-SP | F.01U.324.937**

NDA-8000-WP オンカメラ全天候プロテクター

FLEXIDOME IP 8000i用オンカメラウェザープロテクター
オーダー番号 **NDA-8000-WP | F.01U.324.929**

NDA-8000-PIP 吊り下げ型インターフェースプレート、室内

FLEXIDOME IP 8000iおよびFLEXIDOME IP panoramic
6000/7000用の吊り下げ型インターフェースプレート、屋外用
オーダー番号 **NDA-8000-PIP | F.01U.324.938**

NDA-8000-PIPW 吊り下げ型インターフェースプレート、屋外

FLEXIDOME IP 8000iおよびFLEXIDOME IP panoramic
6000/7000用のウェザープロテクター付き吊り下げ型インターフェースプレート、屋外用
オーダー番号 **NDA-8000-PIPW | F.01U.324.967**

NDA-U-WMT 吊り下げ型壁面マウント

ドームカメラ用ユニバーサルウォールマウント、ホワイト
オーダー番号 **NDA-U-WMT | F.01U.324.939**

NDA-U-PMT 吊り下げ型パイプマウント、12 インチ (31cm)

ドームカメラ用ユニバーサルパイプマウント、31 cm、ホワイト
オーダー番号 **NDA-U-PMT | F.01U.324.940**

NDA-U-PMTS 吊り下げ型パイプマウント、4インチ (11cm)

ドームカメラ用ユニバーサル吊り下げ型パイプマウント、
11 cm (4 in)、ホワイト
オーダー番号 **NDA-U-PMTS | F.01U.385.046**

NDA-U-PMTE 吊り下げ型パイプ拡張、50cm (20 インチ)

ユニバーサルパイプマウント用延長、50 cm、ホワイト
オーダー番号 **NDA-U-PMTE | F.01U.324.941**

NDA-U-PSMB 吊り下げ型壁面 / 天井マウント SMB

ウォールマウントまたはパイプマウント用天井取り付けボックス (SMB)
オーダー番号 **NDA-U-PSMB | F.01U.324.942**

NDA-U-PA0 監視キャビネット 24VAC

監視キャビネット、AC 24 V入力、AC 24 V出力、IP66
オーダー番号 **NDA-U-PA0 | F.01U.324.947**

NDA-U-PA1 監視キャビネット 120VAC

監視キャビネット、AC 100 ~ 120 V 50/60 Hz 入力、AC
24 V 出力、IP66
オーダー番号 **NDA-U-PA1 | F.01U.324.948**

NDA-U-PA2 監視キャビネット 230VAC

監視キャビネット、AC 230 V入力、AC 24 V出力、IP66
オーダー番号 **NDA-U-PA2 | F.01U.324.949**

NDA-U-PMAL ボールマウントアダプター大

ユニバーサルボールマウント用アダプター、ホワイト、大
オーダー番号 **NDA-U-PMAL | F.01U.324.944**

NDA-U-PMAS ボールマウントアダプター小

ボールマウント用アダプター (小)
ユニバーサルボールマウント用アダプター、ホワイト、小。
オーダー番号 **NDA-U-PMAS | F.01U.324.943**

NDA-U-RMT 吊り下げ型バラベツトマウント

ドームカメラ用ユニバーサル屋上マウント、ホワイト
オーダー番号 **NDA-U-RMT | F.01U.324.945**

NDA-U-WMTG 吊り下げ型壁面マウント、ギャングボックス

ユニバーサルウォールマウント、固定ドームカメラ専用ギャングボックスの設置に対応、ホワイト
オーダー番号 **NDA-U-WMTG | F.01U.358.358**

NDA-U-PMTG 吊り下げ型パイプマウント、ギャングボックス

ユニバーサルパイプマウント、固定ドームカメラ専用ギャングボックスの設置に対応、ホワイト
オーダー番号 **NDA-U-PMTG | F.01U.358.359**

VG4-SFPSCKT インターフェースキット (イーサネットから SFP)

イーサネットメディアコンバーター映像伝送/データ受信光ファイバーキット。AUTODOMEカメラ用、MICアナログカメラのMIC-IP-PSU用、および監視キャビネット (NDA-U-PA0、NDA-U-PA1、NDA-U-PA2) 用。
オーダー番号 **VG4-SFPSCKT | F.01U.142.529**

SFP-2 ファイバーモジュール、マルチモード、1310nm、2LC

SFP光ファイバーモジュール、2 km、LCコネクタ×2
マルチモード
1310 nm
オーダー番号 **SFP-2 | F.01U.136.537**

SFP-3 ファイバーモジュール、シングルモード、1310nm、2LC

SFP光ファイバーモジュール、20 km、LCコネクタ×2
シングルモード
1310 nm
オーダー番号 **SFP-3 | F.01U.136.538**

SFP-25 ファイバーモジュール、1310 / 1550nm、1SC

SFP光ファイバーモジュール、2 km、SCコネクタ×1
マルチモード
1310/1550 nm
オーダー番号 **SFP-25 | F.01U.136.541**

SFP-26 ファイバーモジュール、1550 / 1310nm、1SC

SFP光ファイバーモジュール、2 km、SCコネクタ×1
マルチモード
1550/1310 nm
オーダー番号 **SFP-26 | F.01U.136.542**

提供:

Asia-Pacific:
Robert Bosch (SEA) Pte Ltd,
Security Systems
11 Bishan Street 21
Singapore 573943
Phone: +65 6571 2808
Fax: +65 6571 2699
[www.boschsecurity.com/xc/en/
contact/](http://www.boschsecurity.com/xc/en/contact/)
www.boschsecurity.com