

## NDE-5703-A Fix dóm, 5MP HDR 3,2-10,5mm IP66

### FLEXIDOME outdoor 5100i



- ▶ 5 MP-es felbontás a kiemelkedő részletgazdagságért
- ▶ Starlight kameratechnológia gyenge fényviszonyok mellett is kiváló teljesítménnyel
- ▶ Az IVA Pro rendkívül megbízható, mély tanuláson alapuló személy- és járműszelést tesz lehetővé a steril zónáktól a zsúfolt és forgalmas helyszínekig mindenhol
- ▶ Kiterjesztett dinamikataromány üzemmód, hogy a helyszín világos és a sötét területeinek minden részlete látható legyen

Sokoldalú és professzionális térfigyelő kamera kültéri megfigyeléshez. Kivételes képminőséget, starlight teljesítményt és nagy dinamikatarományt kínál akár 5 MP-es felbontással, így rendkívül részletgazdag képet ad, amely megfelel a magas szintű biztonsági és felügyeleti hálózati követelményeknek.

A beépített Intelligent Video Analytics Pro (IVA Pro) technológia teljes körű helyzetfelismerést tesz lehetővé, és releváns riasztásokat küld.

A kamerák 1/2,7" érzékelővel és HDR-technológiával vannak felszerelve, mellyel 5 MP-es felbontású rögzítésre képesek, így még különösen alacsony megvilágítás mellett is kiváló teljesítményt nyújtanak. A moduláris felépítésű konstrukció elfordítással a helyére pattintható a rögzítőlapon vagy a talpon, így a kamera házra rögzítéséhez nincs szükség szerszámra, a telepítés gyorsan elvégezhető, és a kamerát számos különböző módon fel lehet szerelni.

#### Funkciók

##### H.265 nagy hatékonyságú videokódolás

A kamerát a leghatékonyabb, nagy teljesítményű H.264 és H.265/HEVC kódolóplatform alapjaira terveztük. A kamerával kiváló minőségű, nagy felbontású videók készíthetők rendkívül alacsony hálózati terhelés mellett.

A kódolás hatékonyságát megduplázó H.265 az IP-videofelügyeleti rendszerek új tömörítési szabványává lépett elő.

##### Intelligent Video Analytics Pro (IVA Pro)

A kamera előretelepített IVA Pro Buildings csomaggal érkezik, és rendkívül megbízható, mély tanuláson alapuló személy- és járműszelést, illetve -követést biztosít a steril zónáktól a zsúfolt és forgalmas helyszínekig mindenhol. Rendkívül hatékonyan kerüli el a problémás környezet – például eső, szél (mozgó fák), hó, jégeső, a vízről visszaverődő fény, valamint az árnyékok és a rovarok – által kiváltott téves riasztásokat, és megbízhatóan észleli, követi és osztályozza a tárgyakat. A riasztási és számlálószabályok intelligens készlete lehetővé teszi az előre meghatározott riasztások aktiválásáról történő értesítést, valamint a felvételekben történő gyors keresést a Forensic search eljárások során. Mivel nincs szükség kalibrálásra, a konfigurálás minimális erőfeszítéssel elvégezhető és nagyon egyszerű.

A kamerához IVA Pro Perimeter vagy IVA Pro Traffic licenc is vásárolható a videótartalom-elemzés specifikus használati esetekre történő optimalizálása érdekében.

##### Kétirányú hangkapcsolat

A kétirányú hangkapcsolatnak köszönhetően a kezelő külső audió vonalbemeneten és -kimeneten keresztül kommunikálhat a látogatókkal vagy behatolókkal. A külső mikrofonnak köszönhetően a hangérzékelés alapján is küldhetők riasztások, így a biztonsági operátor gyorsabban tudomást szerezhet az eseményekről, és proaktívabban intézkedhet.

**DORI lefedettség**

A DORI (észlelés, megfigyelés, felismerés, azonosítás) egy szabványos rendszer (EN-62676-4) a videót vizsgáló személyek azon képességének meghatározására, hogy képesek-e megkülönböztetni személyeket és tárgyakat a lefedett területen belül. Alább láthatók azok a maximális távolságok, amelyeknél egy kamera/objektív kombináció teljesíti ezeket a feltételeket:

**5 MP-es kamera, 3,2–10,5 mm-es objektívvel\***

DORI	DORI-specifikáció	Távolság 10,5 mm / 3,2 m	Vízszintes szélesség
Észlelés	25 képpont/m	48 m / 200 m	104 m
Megfigyelés	63 képpont/m	19 m / 79 m	41 m
Felismerés	125 képpont/m	10 m / 40 m	21 m
Azonosítás	250 képpont/m	5 m / 20 m	10 m

\*A táblázatban szereplő számok nem tükrözik az IVA-távolságokat. Az IVA segítségével elérhető hatótávolságokkal kapcsolatban tekintse meg az objektívkalkulátort / a Bosch IP-videótervező eszközt.

**Jelenetmódok**

Több konfigurálható mód is rendelkezésre áll, amelyek a legjobb beállításokat biztosítják a különböző felhasználási területekhez. Egyetlen kattintással kiválaszthatók a körülményeknek megfelelő, optimalizált beállítások. Különböző jelenetmódok választhatók a különböző helyzetekhez, például a nátriumgőzlámpás világításhoz, a gyorsan mozgó tárgyakhoz vagy a sötét környezetekhez.

**Ellenáll az esőnek, a pornak és szabotáznak, széles hőmérsékleti tartományban megbízhatóan működik**

A kamera kültéri használatra alkalmas. A kamera széles környezeti hőmérsékleti tartományban,  $-40\text{ °C}$  és  $+55\text{ °C}$  között működik.

A kamera robusztus kialakítása megfelel az IP66, NEMA 4X és a IK10 szabványnak, megvédi a kamerát az esőtől és a portól, ugyanakkor védelmet nyújt a vandalizmus és szabotázs ellen.

**Egyszerű üzembe helyezés**

A mechanikai kialakítás követi a Bosch telepítési filozófiáját: beépítéshez való szerelődobozt és egyszerű kábelkezelést biztosít.

Az áramellátás Etherneten keresztül biztosított. Ilyenkor csupán egyetlen kábelt kell csatlakoztatni a kamera képének megtekintéséhez, valamint a kamera tápellátásához és vezérléséhez. A PoE-tápellátás egyszerűbb és költséghatékonyabb üzembe helyezést biztosít, mivel a kameráknak nincs szüksége helyszíni áramforrásra.

A hálózati kábelezést egyszerűsíti az Auto-MDIX technológia támogatása, amely egyaránt lehetővé teszi az egyenes- és a keresztkötésű (cross-over) csatlakozók használatát.

Az AVF (Automatic Varifocal) funkció révén a zoom könnyedén beállítható a kamera kinyitása nélkül. Az automatikus motorizált zoom/fókusz beállítás 1:1 képpontos leképezéssel biztosítja, hogy a kamera mindig pontosan legyen fókuszálva.

**Adatbiztonság**

Speciális intézkedéseket tettünk az eszkozhozzaferes es az adatatvitel legmagasabb szintu vedelmének biztositasa erdekében. A háromszintű jelszavas védelem és a biztonsági ajánlások révén a felhasználók testre szabhatják az eszkozhozzaferést. A webbongeszó-hozzaferes vedelme HTTPS segitségével biztosítható, a készülékszofver-frissitések pedig hitelesített biztonságos feltöltésekkel is védhetők. A kamerák beépített Secure Element (SE) hardverrel rendelkeznek, amely fő Trusted Platform Module (TPM) funkciót biztosít a lehető legmagasabb szintű biztonság és adatvédelem érdekében. A Public Key Infrastructure (PKI) támogatásával együtt kiváló védelmet garantál a rosszindulatú támadásokkal szemben. A jövőbeli készülékszofver-frissítésekkel meg fog érkezni a 4096 bites RSA-titkosítási kulcsok támogatása is, így az adatbiztonság 2030 után is biztosított lesz. Ugyanígy hamarosan megérkezik az EAP/TLS-sel történő 802.1x hálózati hitelesítés támogatása is. A fejlett tanúsítványkezelés a következőket kínálja:

- Előtelepített Bosch eredeti eszkoztanúsítvány
- Önálírású egyedi tanúsítványok automatikus létrehozása szükség szerint
- Kliens- és kiszolgálói tanúsítványok hitelesítésre
- Klientanúsítványok a hitelesség igazolására
- Tanúsítványok titkosított privát kulcsokkal

**Rugalmasabb streamelési lehetőségek**

A kamera négy független kódoló adatfolyamot kínál. A következő lehetőségek állnak a felhasználók rendelkezésére:

- Az adatfolyamok külön-külön történő konfigurálásával változtathatják a videófelbontást és a képfrissítési sebességet.
- Megadhatják az egyes adatfolyamok kódolási szabványát (H.264/H.265).
- Nyolc kódolóprofil konfigurálható minden egyes adatfolyamhoz

**Intelligens rögzítés**

A kártyanyílásba helyezett memóriakártyával akár 2 TB mennyiségű riasztási rögzített felvétel is tárolható a kamerában. A RAM-ban megalósított pre-alarm rögzítési funkció csökkenti a szükséges hálózati sávszélességet, egyben növeli a memóriakártya hasznos élettartamát.

A fejlett intelligens rögzítés megbízható tárolási megoldást biztosít a következő funkciók együttes alkalmazásával:

- Ipari SD-kártyával is használható, ami különösen hosszú élettartamot biztosít
- Az ipari SD-kártyák állapotfigyelése gondoskodik a korai szolgáltatási jelzésekről.

### Nagy dinamikataromány

Nagy dinamikatarományú kamera. A kiterjesztett dinamikataromány üzemmód többszörös expozíciós eljárás alapján, amely még több részletet örökít meg ugyanazon kép világos és árnyékos területein. Ennek eredményeként könnyen felismerhetők az objektumok és a jellegzetességek, például az erős háttérfény előtti arcok.

A kamera tényleges dinamikatarománya meghatározásának alapja egy az IEC 62676 5. része szerinti elemzés egy optoelektronikai átalakítási függvényrel (OECF). Ez a módszer általában standard mérési eredményt nyújt, melyet különböző kamerák összehasonlításához lehet használni.

### Automatikus képforgatás

A beépített giroszkóp/gyorsulásmérő szenzor a képet 90°-os lépésekben elforgatva automatikusan korrigálja annak tájolását, ha a kamerát derékszögben vagy fejfelé lefelé szerelték fel. A szenzor képe 90°-os lépésekben kézzel is elforgatható.

Ha hatékonyan szeretne minden részletet rögzíteni a felbontás csökkenése nélkül hosszú előcsarnokokban is, szerelje fel derékszögben a kamerát. A kép állóként, teljes felbontásban jelenik meg a monitoron.

### Rendszerintegráció és ONVIF-kompatibilitás

A kamera megfelel az ONVIF Profile S, az ONVIF Profile G, az ONVIF Profile T és az ONVIF Profile M specifikációnak. A H.265-konfiguráció esetén a kamera támogatja az ONVIF Profile T részét képező Media Service 2 szolgáltatást. A szabványoknak való megfelelés garantálja a hálózati videótermékek közötti, gyártótól független együttműködést. A rendszerintegrátorok könnyen hozzáférhetnek a kamera belső funkciókészletéhez, és integrálhatják nagyobb rendszerekbe.

További információk a Bosch Integration Partner Program (IPP) weboldalán ([ipp.boschsecurity.com](http://ipp.boschsecurity.com)) található.

### Moduláris tartozékok

Moduláris kiegészítők széles választéka áll rendelkezésre, amelyek lehetővé teszik a következetes kialakítást különböző kamerák esetén, és számos telepítési lehetőséget kínálnak. A választható opciók közé tartoznak a fali és csőre szerelhető tartók, a tápellátással rendelkező távfelügyeleti szekrény, valamint a mennyezeti rögzítőkészlet.

### Felhőalapú szolgáltatások

A kamera segítségével egyszerre négy különböző fiók felé végezhető időalapú vagy riasztásalapú JPEG-küldés. Ezek a fiókok FTP-szervereket vagy felhőalapú tárhelyet is kezelhetnek. A fiókokra videóklippek vagy JPEG-képek is exportálhatók.

E-mail vagy SMS-értesítés formájában riasztások is beállíthatók, így mindig naprakész információi lesznek a rendkívüli eseményekről.

### Bosch Remote Portal

Biztonságos felhőinfrastruktúránk, a Bosch Remote Portal segítségével kezelheti csatlakoztatott Bosch eszközeit. A Bosch Remote Portal felületén a következőkre van lehetőség:

- Elvégezheti a csatlakoztatott (online vagy offline) Bosch eszközök kezdeti konfigurációját.
- Frissítheti egy vagy több eszköz készülékszoftverét.
- Kezelheti a tanúsítványokat.
- Figyelheti a csatlakoztatott Bosch eszközök állapotát.

### Project Assistant alkalmazás

Mivel a kamerán USB-C-port található, amelyhez (külön megvásárolható: NCA-WLAN-EU, NCA-WLAN-NA) vezeték nélküli USB-hardverkulcs csatlakoztatható, a telepítést végző szakember könnyen elvégezheti a kezdeti konfigurációt vezeték nélkül. A Bosch Project Assistant alkalmazást futtató mobilkészlet használatával elvégezheti a kezdeti beállítást, és vezérelheti az objektív zoomfókuszát a megfelelő jelenet megtalálásához. Ehhez csupán csatlakoztatni kell a vezeték nélküli USB-hardverkulcsot, és meg kell nyitni az iOS, Windows és Android rendszerre letölthető Bosch Project Assistant alkalmazást.

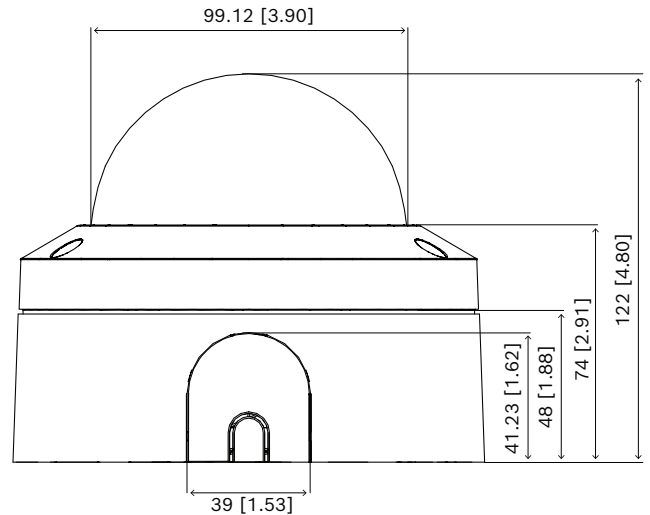
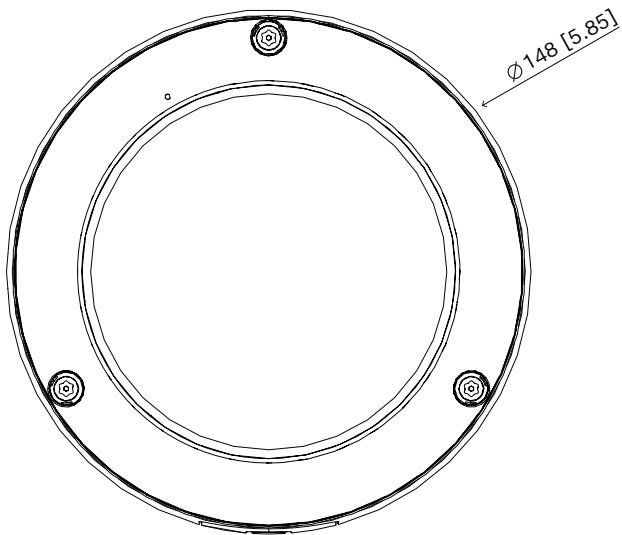
### Szabályozási információk

Standard	Típus
Kibocsátás	EN 55032 (B osztály) CFR 47 FCC 15. rész (B osztály) ICES-003 (B osztály) VCCI CISPR 32 AS/NZS CISPR 32
Zavartűrés	EN 50121-4 EN 50130-4
Környezet	EN 50130-5, IV-es osztály EN IEC 63000 RoHS EU, 2011/65/EU és 2015/863/EU WEEE EU, 2012/19/EU
Biztonság	EN 62368-1 IEC 62368-1 UL 62368-1 EN/IEC/UL 60950-22 CAN/CSA-C22.2 60950-22:17 sz., második kiadás
Képmínőség	IEC 62676-5

Standard	Típus
Ütés elleni védelem	EN 62262 (IK10): 2002
Külső behatásokkal szembeni védelem	EN 60529 (IP66) UL50E (NEMA 4X típus)
ONVIF-kompatibilitás	EN 50132-5-2, EN 62676-2
Jelzések	CE, FCC, UL, WEEE, RCM, VCCI, UKCA, Kínai RoHS, BIS
Megfelelés	NDA-megfelelés

Régió	Szabályzatoknak való megfelelési/minőségi jelzések	
Nagy-Britannia	UKCA	
Egyesült Államok	UL CAP	Cybersecurity Assurance Program
Globális	IEC 62443	Industrial Cyber Security Capability
Európa	CE	

### Telepítési/konfigurálási megjegyzések



Méretetek mm-ben (hüvelyekben)

### Alkatrészek

Mennyiség	Részegység
1	FLEXIDOME outdoor 5100i – 5 MP-es kamera
1	T-20 biztonsági Torx imbuszkulcs
1	2 érintkezős csatlakozóblokk
1	4 érintkezős csatlakozóblokk
1	Adapterlemez kábelcsőhöz (Ø 3/4" / M25)
1	Adapterlemez kábelcsőhöz (Ø 1/2" / M20)
1	RJ45-vezető
1	Kábeldoboz
1	Biztonsági információk
1	Gyors telepítési útmutató

### Műszaki adatok

#### Elektromos adatok

Bemeneti feszültség (AC)	24 V AC ±10%
Bemeneti feszültség (DC)	12 V DC ±10%
Teljesítményfelvétel PoE (W) (jellemző – maximális)	5.20 W – 5.60 W
Teljesítményfelvétel VDC (W) (jellemző – maximális)	4.68 W – 6 W
Teljesítményfelvétel VAC (W) (jellemző – maximális)	4.49 W – 5.71 W
PoE-bemenet	PoE IEEE 802.3af Type 1, Class 3

**Platform**

Közös termékplatform	CPP14
----------------------	-------

**Szenzor**

Total sensor pixels	5 MP appr.
Érzékelő típusa	1/2.7 inch CMOS
Effective pixels (H x V px)	2688 x 1944

**Érzékenység**

Color (lx) (sensitivity measured according to IEC 62676 Part 5)	0.06 lx
Monochrome (lx) (sensitivity measured according to IEC 62676 Part 5)	0.0120 lx

**Dinamikatartomány**

Széles dinamikai tartomány (WDR) (dB)	102 dB
Az IEC 62676 5. része szerint mért érték (dB)	105 dB

**Videofolyam**

Képtömörítés	H.264 (ISO/IEC 14496-10); M-JPEG; H.265/HEVC
Streaming	Több konfigurálható adatfolyam H.265-ben; H.264 and M-JPEG; Konfigurálható képkockasebesség és sáv szélesség; Bosch Intelligent Streaming
Kamera feldolgozási késleltetése	<120 ms (5MP30-nál) (Csak a kamera belső késleltetése, amely a különböző beállításokkal érhető el, képjavító funkciók nélkül)
GOP szerkezet	IP; IBP; IBBP
Képfrissítési sebesség (fps)	1 fps – 30 fps
Video signal-to-noise ratio (dB)	>55 dB

**Képfelbontás**

5 MP (4:3)	2592 × 1944
Álló mód 5 MP	1944 × 2592
4 MP (4:3)	2304 × 1728
Álló mód 4 MP	1728 × 2304

2,8 MP (4:3)	1920 × 1440
Álló mód 2,8 MP	1440 × 1920
1,2 MP (4:3)	1280 × 960
Álló mód 1,2 MP	960 × 1280
480p SD	640 × 480
3,8 MP (16:9)	2592 × 1456
Álló mód 3,8 MP	1456 × 2592
1080p HD	1920 × 1080
Álló mód 1080p	1080 × 1920
1,3 MP (16:9)	1536 × 864
Álló mód 1,3 MP	864 × 1536
720p	1280 × 720

**Videofunkciók**

Nappali/éjjeli	Auto (állítható kapcsolási pontok); Szín; Monokróm
Kamera funkciói	Tükörkép; Forgatás 90°-kal; Forgatás 180°-kal; Forgatás 270°-kal álló módban is; Háttérfény-kompensáció (BLC); Élességjavítás; Intelligens páramentesítés; Képpontszámoló; Telítettség; Fényerő; Videó vízjelezése; Kijelzés a képernyőn; Hely; Elektronikus képstabilizálás (giroszkópos)
Fehéregyensúly (K)	2500 K – 10000 K
Fehéregyensúly módok	Alap; Normál; Nátriumgőz; Manuális mód; Tartás mód; 3 automatikus mód
Zár üzemmódok	Automatic Electronic Shutter (AES); 1/25 min; 1/15,000 max; Gyári shutter
Adatvédelmi maszk száma	8
Jelenetmódok időzítővel	Több alapértelmezett mód

**Videotartalom-elemzés**

Elemzés típusa	Intelligent Video Analytics Pro Buildings
----------------	---

Riasztás indítójelei	Bármely tárgy; Mezőben lévő tárgy; Vonal keresztezése; Mezőbe lépés/mező elhagyása; Bóklászás; Útvonal követése; Számlálás; Foglaltság; Állapotváltozás; Hasonlóság keresése; Megálló vagy mozogni kezdő objektumok
Objektumszűrők	Időtartam; Méret; Méretarány; Irány; Szín; Objektumosztályok
Objektumosztályok	Alapértelmezés szerint elérhető: személy, jármű Opcionális IVA Pro esetén elérhető: kerékpár, motorkerékpár, tehergépjármű, busz
Hangérzékelés	A hangérzékelés riasztás indítására alkalmas
Támogatott analitika	IVA Pro Perimeter (licenc); IVA Pro Traffic (licenc)

### Optikai

Objektív típusa	3,2–10,5 mm
F-stop	1.6
Íriszvezérlés	P-iris
IR-korrigált	Igen
Nappali/éjszakai kialakítás	Átkapcsolható infravörös vágószűrő (IR-cut filter)
Zoom/fókuszvezérlés	Motoros
Vízszintes látómező	96° – 29°
Függőleges látómező	71° – 22°

### Bemenetek és kimenetek

Vonali hangbemenet	Max. 0,6 Vrms, 10 kOhm (jellemző)
Vonali hangkimenet	1,0 Vrms 10 kOhm (jellemző)
Ethernet	Árnyékolt RJ45

### Hang

Audiobemenet	Vonalbemenet; Mikrofon szintű bemenet
Audiokimenet	Vonalkimenet

Tömörítés és mintavételi frekvencia	G.711 8 kHz; L16 16 kHz; AAC-LC 80kbps 16 kHz; AAC-LC 48kbps 16 kHz
Jel-zaj viszony (> megadott érték) (dB)	50 dB
Hangstreamelés	Teljes kétirányú; Váltakozó kétirányú

### Tárhely

Belső tárolás	5-s-pre-alarm-recording
Memóriakártya-nyílás	Micro SDHC; Micro SDXC (HD-rögzítéshez 6-os vagy magasabb sebességosztályú memóriakártya ajánlott)
Memóriakártya kapacitása (GB)	32 GB Micro SDHC használatokor; 2 TB Micro SDXC használatokor
Ipari SD-kártyák	Extrém hosszú élettartam és állapotfigyelési támogatás, amely előre jelzi a szervizigényt. (ha az SD-kártya támogatja)
Rögzítési mód	Folyamatos (körkörös); Ütemezett; Riasztás; Esemény

### Adatbiztonság

Titkosító koprocesszor (TPM)	RSA 2048 bit; AES/CBC 256 bit; 4096 bites RSA; 256 bites ECDSA
PKI	X.509-tanúsítványok
Végpontok közötti titkosítás	Teljes végpontok közötti támogatott VMS-szel
Titkosítás	TLS 1.2; AES 256; AES 128; TLS 1.3
Helyi tároló titkosítása	XTS-AES
Videó hitelesítése	MD5; SHA-1; SHA-256; Ellenőrző összeg
Készüléksoftver-védelem	Aláírt készüléksoftver, biztonságos rendszerindítás

### Teljesítmény

RJ45-csatlakozók száma	1
------------------------	---

### Összekapcsolhatóság

USB-portok száma	1 (USB 2.0 Type C, a külön megvásárolható vezeték nélküli USB-hardverkulcs csatlakoztatásához beállításkor és üzembe helyezéskor)
------------------	---

**Hálózat**

Ethernet típusa	10/100BASE-T; Auto-sensing; Full / half duplex
-----------------	--

**Rendszerintegráció**

Protokollok/szabványok	IPv4; IPv6; UDP; TCP; HTTP; HTTPS; RTP/RTCP; IGMP V2/V3; ICMP; ICMPv6; RTSP; FTP; ARP; DHCP; APIPA (Auto-IP, link local address); NTP (SNTP); SNMP (V1, MIBII); SNMP (V3, MIBII); 802.1x, EAP/TLS; DNS; DNSv6; DDNS (DynDNS.org, selfHOST.de, no-ip.com); SMTP; iSCSI; UPnP (SSDP); DiffServ (QoS); LLDP; SOAP; CHAP; Digest authentication
Megfelelőség	ONVIF Profile S; ONVIF Profile G; ONVIF Profile T; Auto-MDIX; ONVIF Profile M

**Mechanikai jellemzők**

3 tengelyes beállítás (páztázás/döntés/forgatás)	355°/85°/350°
Méret (Ø x Ma) (mm)	148 mm x 122 mm
Méret (Ø x Ma) (in)	5.83 in x 4.80 in
Tömeg (g)	1130 g
Tömeg (lb)	2.49 lb
Szín	Fehér, fekete
Színkód	RAL 9003 szignálfehér, RAL 9017 Traffic fekete
Giroszkóp	Igen
Buborékos anyag	Clear polycarbonate, átlátszó, karcálló bevonattal
Anyag	Alumínium
Anyagbevonat	Párátlanító membrán; vízálló csatlakozás
Rögzítés típusa	Felületre szerelt (mellékelt kábeldoboz); 4 colos négyzet alakú csatlakozódoboz, egyszeres és dupla kötődoboz, 1/4 colos 20 UNC csavarment
Vezeték	3/4 colos NPT (M25) és 1/2 colos NPT (M20), kábelcső oldali bevezetéshez

**Környezeti**

Üzemi hőmérséklet (°C)	-40 °C – 55 °C folyamatos működés esetén; legfeljebb 74 °C-ig a NEMA TS2-2003 (R2008) 2.1.5.1-es bekezdése szerint a 2.2.7.3~2.2.7.7-es ábra tesztprofiljával mérve
Üzemi hőmérséklet (°F)	-40 °F – 131 °F folyamatos működés esetén; legfeljebb 74 °C-ig a NEMA TS2-2003 (R2008) 2.1.5.1-es bekezdése szerint a 2.2.7.3~2.2.7.7-es ábra tesztprofiljával mérve
Hideg bekapcsolási hőmérséklet (°C)	-20 °C
Hideg bekapcsolási hőmérséklet (°F)	-4 °F
Tárolási hőmérséklet (°C)	-30 °C – 70 °C
Tárolási hőmérséklet (°F)	-22 °F – 158 °F
Üzemi relatív páratartalom, nem lecsapódó (%)	5% – 93%
Működési páratartalom-tartomány, lecsapódó (%)	5% – 100%
Tárolási relatív páratartalom (%)	0% – 98%
Ütésvédelem	IK10
IP-besorolás	IP66
Védelem foka	NEMA típus 4X
Felhasználás	Kültéri
Fenntarthatóság	PVC-mentes
Származási ország	Thaiföld

**Rendelési információk****NDE-5703-A Fix dóm, 5MP HDR 3,2-10,5mm IP66**

Professzionális fix IP-dómkamera kültéri, 30 kép/mp képfrissítésű felügyelethez H.264/H.265 tömörítéssel és IVA Pro Buildings csomaggal, 5 MP-es, IP66- és IK10-megfelelőséggel  
NDAA-besorolás

Rendelési szám **NDE-5703-A | F.01U.394.560**

**Tartozékok****NDA-5070-IC Álmennyezeti szerelvény készlet**

Süllyesztett mennyezeti szerelőkészlet a FLEXIDOME beltéri 5100i, FLEXIDOME beltéri 5100i IR, FLEXIDOME kültéri 5100i és FLEXIDOME kültéri 5100i IR kamerához

Rendelési szám **NDA-5070-IC | F.01U.401.739**

**NDA-5070-PLEN Álmennyezeti túlnyom. készlet, 148mm**

Túlnyomásos süllyesztett mennyezeti szerelőkészlet a FLEXIDOME beltéri 5100i, FLEXIDOME beltéri 5100i IR, FLEXIDOME kültéri 5100i és FLEXIDOME kültéri 5100i IR kamerákhoz

Rendelési szám **NDA-5070-PLEN | F.01U.399.151**

**NDA-5070-PIPW Füg. ill.lemez+időjárás ell. védősapka**

Függesztett illesztőlemez időjárás elleni védőburkolattal FLEXIDOME kültéri 5100i és FLEXIDOME kültéri 5100i IR kamerákhoz

Rendelési szám **NDA-5070-PIPW | F.01U.399.154**

**NDA-5070-LWMT L alakú fali tartó FLEXIDOME 5100i-hez**

L alakú fali konzol FLEXIDOME beltéri 5100i, FLEXIDOME beltéri 5100i IR, FLEXIDOME kültéri 5100i, FLEXIDOME kültéri 5100i IR és FLEXIDOME IP 3000i IR kamerákhoz

Rendelési szám **NDA-5070-LWMT | F.01U.399.152**

**NDA-5070-PIP Függesztett illesztőlap, NDE-570\***

Függesztett illesztőlemez FLEXIDOME kültéri 5100i és a FLEXIDOME kültéri 5100i IR kamerákhoz

Rendelési szám **NDA-5070-PIP | F.01U.399.146**

**NDA-5070-PC Festhető fedél, FLEXIDOME 5100i, 4 db**

Festhető burkolat (4 db) FLEXIDOME 5100i és FLEXIDOME 5100i IR kamerákhoz

Rendelési szám **NDA-5070-PC | F.01U.399.153**

**NDA-5070-CBL Bura, átlátszó, FLEXIDOME 5100i-hez**

Átlátszó cserebúra FLEXIDOME beltéri 5100i és FLEXIDOME kültéri 5100i kamerákhoz

Rendelési szám **NDA-5070-CBL | F.01U.399.145**

**NDA-5070-TBL Bura, füstszínű, FLEXIDOME 5100i-hez**

Füstszínű búra FLEXIDOME beltéri 5100i és FLEXIDOME kültéri 5100i kamerákhoz

Rendelési szám **NDA-5070-TBL | F.01U.399.144**

**NDA-U-CBB Csatorna-szerelődoboz, 148mm**

Kültéri szerelődoboz kábelcsatornához, 148 mm, IP66 besorolású

Rendelési szám **NDA-U-CBB | F.01U.394.006**

**NDA-U-CMT Sarokba szerelhető adapter**

Univerzális sarokkonzol, fehér

Rendelési szám **NDA-U-CMT | F.01U.324.946**

**NDA-U-PMAS Oszlop adapter, kicsi**

Oszlopra szerelhető adapter, kicsi

Univerzális oszlopra szerelhető adapter, fehér, kicsi.

Rendelési szám **NDA-U-PMAS | F.01U.324.943**

**NDA-U-PMAL Oszlop adapter, nagy**

Univerzális oszlopra szerelhető adapter, fehér, nagy

Rendelési szám **NDA-U-PMAL | F.01U.324.944**

**NDA-U-PSMB Függesztett, fali/mennyezeti, SMB**

Felületi szerelődoboz (SMB) fali konzolhoz és csőkonzolhoz.

Rendelési szám **NDA-U-PSMB | F.01U.324.942**

**NDA-U-WMT Függesztett fali konzol**

Univerzális fali konzol dómkamerákhoz, fehér

Rendelési szám **NDA-U-WMT | F.01U.324.939**

**NDA-U-WMTG Függesztett fali konzol, szerelődoboz**

Univerzális, falra szerelhető konzol; fix dómkamerák esetén kötődobozra is szerelhető; fehér

Rendelési szám **NDA-U-WMTG | F.01U.358.358**

**NDA-U-PMT Függesztett cső-konzol, 12" (31cm)**

Univerzális csőkonzol dómkamerákhoz, 31 cm, fehér

Rendelési szám **NDA-U-PMT | F.01U.324.940**

**NDA-U-PMTE Függesztőcső csőhosszabbító 20" (50cm)**

Univerzális csőre szerelhető konzol toldata, 50 cm, fehér

Rendelési szám **NDA-U-PMTE | F.01U.324.941**

**NDA-U-PMTG Függesztett cső-konzol, szerelődoboz**

Univerzális, csőre szerelhető konzol; fix dómkamerák esetén kötődobozra is szerelhető; fehér

Rendelési szám **NDA-U-PMTG | F.01U.358.359**

**NDA-U-PMTS Függesztett csőkonzol, 4" (11cm)**

Univerzális, csőre szerelhető függesztőkonzol

dómkamerákhoz, 11 cm, fehér

Rendelési szám **NDA-U-PMTS | F.01U.385.046**

**NDA-U-RMT Függesztett parapet-konzol**

Univerzális tetőkonzol dómkamerákhoz, fehér, kültéri használatra

Rendelési szám **NDA-U-RMT | F.01U.324.945**

**NDA-U-PA0 Szekrény megfigyeléshez, 24VAC**

Kötődoboz, bemenet 24 V AC, kimenet 24 V AC, IP66

Rendelési szám **NDA-U-PA0 | F.01U.324.947**

**NDA-U-PA1 Szekrény megfigyeléshez, 120VAC**

Kötődoboz, bemenet 100–120 VAC 50/60 Hz, kimenet 24 VAC, IP66

Rendelési szám **NDA-U-PA1 | F.01U.324.948**

**NDA-U-PA2 Szekrény megfigyeléshez, 230VAC**

Kötődoboz és tápegység, bemenet 230 V AC, kimenet 24 V AC, IP66

Rendelési szám **NDA-U-PA2 | F.01U.324.949**

**NPD-3001-WAP Hordozható telepítő szerszám**

Hordozható és vezeték nélküli telepítőeszköz Bosch kamerákhoz

Rendelési szám **NPD-3001-WAP | F.01U.353.329**

**NPD-5001-POE Midspan, 15W, egypt. AC bem.**

Ethernetről táplált midspan adapter PoE-kompatibilis kamerákkal való használathoz; 15,4 W, 1 port

Súly: 200 g

Rendelési szám **NPD-5001-POE | F.01U.305.288**

**NPD-5004-POE Power over ethernet, 15,4W, 4 portos**

Ethernetről táplált midspan adapter PoE-kompatibilis kamerákkal való használathoz; 15,4 W, 4 port

Súly: 620 g

Rendelési szám **NPD-5004-POE | F.01U.305.289**

**MSD-064G IP BIZTONSÁGI MICROSD-KÁRTYA 64GB**

64 GB-os ipari microSD-kártya állapotfigyeléssel

Rendelési szám **MSD-064G | F.01U.394.680**

**MSD-128G IP BIZTONSÁGI MICROSD-KÁRTYA 128GB**

128 GB-os ipari microSD-kártya állapotfigyeléssel

Rendelési szám **MSD-128G | F.01U.394.681**

**MSD-256G IP BIZTONSÁGI MICROSD-KÁRTYA 256GB**

256 GB-os ipari microSD-kártya állapotfigyeléssel

Rendelési szám **MSD-256G | F.01U.394.682**

**MNT-ICP-FDC Álmennyezeti tartókészlet FLEXIDOME-hoz**

Függesztett mennyezeti tartókészlet FLEXIDOME IP

2000/4000/5000/5100i/7000 (kivéve az RD sorozatot) és panorámic 5000/7000 sorozatú kamerákhoz

Rendelési szám **MNT-ICP-FDC | F.01U.316.129**



**NCA-WLAN-EU Vezeték nélk. telepítőkulcs EU**

Vezeték nélküli telepítési hardverkulcs vezeték nélküli üzembe helyezéshez

Rendelési szám **NCA-WLAN-EU | F.01U.405.793**

---

**NCA-WLAN-NA Vezeték nélk. telepítőkulcs NA**

Vezeték nélküli telepítési hardverkulcs vezeték nélküli üzembe helyezéshez Észak-Amerikában

Rendelési szám **NCA-WLAN-NA | F.01U.405.794**

---

**NDA-5070-COV kábelcsatorna-fedél NDE-570\*-hez, 50 db**

Kábelcsatorna-fedél kábelnyílás nélkül FLEXIDOME outdoor 5100i és FLEXIDOME outdoor 5100i IR típusokhoz

Rendelési szám **NDA-5070-COV | F.01U.416.693**

---

**Szoftveres opciók****MVC-IVA-PER IVA Pro Perimeter**

Videoanalitikai szoftver biztonsági szempontból kritikus fontosságú létesítmények héjvédelmi rendszereihez.

Rendelési szám **MVC-IVA-PER | F.01U.409.537**

---

**MVC-IVA-TRA IVA Pro Traffic**

Mély gépi tanulást alkalmazó, neurális hálózati technológián alapuló videóelemző szoftver forgalomfigyeléshez és biztonsági események automatikus észleléséhez.

Rendelési szám **MVC-IVA-TRA | F.01U.409.538**

---

**Bemutatta:****Europe, Middle East, Africa:**

Bosch Security Systems B.V.  
P.O. Box 80002  
5600 JB Eindhoven, The Netherlands  
Phone: + 31 40 2577 284  
[www.boschsecurity.com/xc/en/contact/](http://www.boschsecurity.com/xc/en/contact/)  
[www.boschsecurity.com](http://www.boschsecurity.com)

**Germany:**

Bosch Sicherheitssysteme GmbH  
Robert-Bosch-Ring 5  
85630 Grasbrunn  
Tel.: +49 (0)89 6290 0  
Fax: +49 (0)89 6290 1020  
[de.securitysystems@bosch.com](mailto:de.securitysystems@bosch.com)  
[www.boschsecurity.com](http://www.boschsecurity.com)