

## NDE-5702-A Dome fissa 2MP HDR 3,2-10,5mm IP66

### FLEXIDOME outdoor 5100i



- ▶ 1080p60 per immagini ad altissima definizione
- ▶ Tecnologia Starlight, telecamera con eccellenti prestazioni in condizioni di scarsa illuminazione
- ▶ La funzionalità IVA Pro consente la rilevazione, basata su deep-learning, altamente affidabile di persone e veicoli, sia in scene tranquille che affollate
- ▶ High Dynamic Range per visualizzare ogni dettaglio sia nelle aree chiare che in quelle scure della scena

Una telecamera di videosorveglianza versatile e professionale per il monitoraggio in esterni. Offre una qualità straordinaria, prestazioni starlight e gamma dinamica alta con risoluzione HD 1080p per fornire immagini estremamente dettagliate in grado di soddisfare i requisiti di sorveglianza e sicurezza più complessi.

La funzione Intelligent Video Analytics Pro (IVA Pro) integrata arricchisce la visione d'insieme e attiva gli opportuni allarmi.

La telecamera è dotata di un sensore da 1/2,8 pollici e tecnologia HDR con risoluzione HD 1080p che fornisce prestazioni elevate in ambienti con scarsa illuminazione.

La struttura modulare utilizza un meccanismo "twist and click" sulla piastra di montaggio o sulla base che non richiede hardware per fissare la telecamera all'alloggiamento per un'installazione rapida, oltre a garantire la compatibilità con varie opzioni di montaggio.

#### Funzioni

##### Codifica video H.265 ad alta efficienza

La telecamera è basata sulla piattaforma di codifica H.264 e H.265/HEVC più efficiente e potente. La telecamera è in grado di fornire video di alta qualità e in alta risoluzione con carico di rete molto basso.

Poiché consente di raddoppiare l'efficienza di codifica, H.265 è diventato il nuovo standard di compressione privilegiato per i sistemi di videosorveglianza IP.

##### Intelligent Video Analytics Pro (IVA Pro)

La telecamera include il pacchetto per edifici IVA Pro preinstallato e consente la rilevazione e il monitoraggio, basati su deep-learning, altamente affidabili di persone e veicoli, sia in scene tranquille che affollate. Essendo estremamente resistente alle false attivazioni negli ambienti difficoltosi, provocate da pioggia, vento (alberi in movimento), neve, grandine, riflessi dell'acqua, ombre e insetti, la telecamera rileva, monitora e classifica gli oggetti in modo affidabile. Un set di regole di allarme e conteggio intelligenti consente di avvisare l'utente in caso di attivazione di allarmi predefiniti e di effettuare la ricerca forense nelle registrazioni con un elevato livello di efficienza. L'attività di configurazione è ridotta al minimo e semplificata, poiché non è necessario eseguire la calibrazione.

Su base facoltativa, è possibile ottenere le licenze per ottimizzare l'analisi della telecamera per casi di utilizzo aziendali specifici, con il pacchetto perimetrale IVA Pro o il pacchetto traffico IVA Pro.

##### Audio a due vie

L'audio a due vie consente all'operatore di comunicare con i visitatori o gli intrusi tramite un ingresso ed un'uscita esterni della linea audio. Tramite il microfono esterno, la rilevazione audio può essere

utilizzata per generare allarmi e avvisare più rapidamente l'operatore della sicurezza, che potrà agire in modo più proattivo.

### Copertura DORI

DORI (Rilevazione/Osservazione/Riconoscimento/Identificazione) è un sistema standard (EN-62676-4) che definisce la capacità di una persona che guarda un video di distinguere persone o oggetti entro un'area coperta. La distanza massima alla quale la combinazione di telecamera/obiettivo è in grado di soddisfare questi criteri è indicata di seguito:

### Telecamera da 2 MP con obiettivo da 3,2-10,5 mm\*

| DORI            | Definizione DORI | Distanza<br>10,5 mm/3,2 m | Larghezza orizzontale |
|-----------------|------------------|---------------------------|-----------------------|
| Rilevamento     | 25 px/m          | 31 m/138 m                | 77 m                  |
| Osservazione    | 63 px/m          | 12 m/55 m                 | 30 m                  |
| Riconoscimento  | 125 px/m         | 6 m/28 m                  | 15 m                  |
| Identificazione | 250 px/m         | 3 m/14 m                  | 8 m                   |

\* I numeri in questa tabella non riflettono le distanze IVA. Per le distanze IVA, fare riferimento a Lens Calculator/Bosch IP video systems design tool.

### Modalità scena

Sono disponibili più modalità configurabili, con le migliori impostazioni per una vasta gamma di applicazioni. A seconda delle condizioni, è possibile selezionare impostazioni immagine ottimizzate completamente con un solo clic. È possibile selezionare diverse modalità scena per situazioni diverse, quali illuminazione ai vapori di sodio, oggetti in rapido movimento o ambienti bui.

### Resistenza a pioggia, polvere e manomissione con un funzionamento affidabile in un ampio intervallo di temperature

La telecamera è adatta per ambienti esterni. Può operare a temperatura ambiente in un ampio intervallo compreso tra -40 °C e +55 °C.

Il solido design è conforme agli standard IP66, NEMA 4X e IK10 e protegge la telecamera da pioggia e polvere, offrendo anche protezione contro atti vandalici e manomissioni.

### Installazione facile

Il design meccanico segue la filosofia di installazione di Bosch, con montaggio SMB e una facile gestione dei cavi.

L'alimentazione può essere fornita tramite Power-over-Ethernet. Grazie a questa configurazione, è sufficiente un singolo collegamento del cavo per

visualizzare, alimentare e controllare la telecamera. La tecnologia PoE rende l'installazione più vantaggiosa in termini di tempo e di costi poiché le telecamere non richiedono una fonte di alimentazione locale.

Per un cablaggio di rete semplice e immediato, la telecamera supporta Auto-MDIX, che consente l'utilizzo dei cavi diretti o incrociati.

### Sicurezza dei dati

Per garantire il massimo livello di sicurezza durante il trasporto dei dati e l'accesso al dispositivo, sono state adottate misure speciali. La protezione tramite password a tre livelli con raccomandazioni per la sicurezza consente agli utenti di personalizzare l'accesso al dispositivo. L'accesso tramite browser Web può essere protetto tramite HTTPS e gli aggiornamenti del firmware possono, inoltre, essere protetti con caricamenti sicuri autenticati. Le telecamere sono dotate di hardware Secure Element (SE) integrato che fornisce la funzionalità TPM (Trusted Platform Module) principale per garantire i massimi livelli di sicurezza dei dati e protezione della privacy. Insieme al supporto dell'infrastruttura a chiave pubblica (PKI) viene garantita una protezione eccellente dagli attacchi dolosi. Con i futuri aggiornamenti del firmware, supporterà inoltre le chiavi di crittografia RSA di lunghezza fino a 4096 bit per garantire la protezione dei dati oltre il 2030. Verrà aggiunta anche l'autenticazione di rete 802.1x con EAP/TLS. La gestione avanzata dei certificati offre:

- Certificato del dispositivo di origine Bosch preinstallato
- Certificati univoci autofirmati creati automaticamente quando richiesto
- Certificati client e server per l'autenticazione
- Certificati client per la prova di autenticità
- Certificati con chiavi private crittografate

### Registrazione diretta

È possibile inserire una scheda di memoria nel relativo slot e registrare fino a 2 TB di allarmi in locale. La registrazione pre-allarme in RAM riduce la larghezza di banda di rete necessaria e consente di utilizzare più a lungo il supporto di memorizzazione.

La registrazione edge avanzata offre una soluzione di archiviazione affidabile grazie alla combinazione delle seguenti funzionalità:

- Il supporto per schede SD industriali consente una durata straordinaria
- Il monitoraggio dello stato di integrità delle schede SD industriali fornisce indicazioni di assistenza precoci.

### High Dynamic Range

La telecamera integra High Dynamic Range. Questa modalità si basa su un processo a esposizioni multiple che acquisisce simultaneamente i dettagli delle aree illuminate e delle aree in ombra all'interno della stessa scena. È pertanto possibile distinguere con facilità oggetti e caratteristiche particolari, ad esempio, i volti con intenso controllo.

La gamma dinamica effettiva della telecamera viene misurata mediante l'analisi con OECF (Opto-Electronic Conversion Function) secondo la norma IEC 62676 Parte 5. Questo metodo serve a fornire misurazioni standard, che possono essere utilizzate per confrontare diverse telecamere.

#### Rotazione automatica dell'immagine

Il sensore giroscopio/accelerometro integrato consente di correggere automaticamente l'orientamento dell'immagine in incrementi di 90° se la telecamera è montata ad angolo retto o capovolta. L'immagine del sensore può essere ruotata manualmente anche in incrementi di 90°. Per acquisire con efficiente i dettagli di lunghi corridoi senza perdita di risoluzione, installare la telecamera ad angoli retti. L'immagine viene visualizzata in verticale e a piena risoluzione sul monitor.

#### Integrazione e conformità ONVIF del sistema

La telecamera è conforme alle specifiche ONVIF Profile S, ONVIF Profile G e ONVIF Profile T. Per la configurazione H.265, la telecamera supporta Media Service 2, incluso in ONVIF Profile T. La conformità a queste norme garantisce l'interoperabilità tra i prodotti video di rete, indipendentemente dal produttore. Gli integratori di terze parti possono accedere facilmente all'impostazione delle funzioni interne della telecamera per assicurare la perfetta integrazione in progetti più grandi. Per ulteriori informazioni, consultare il sito web del Bosch Integration Partner Program (IPP, [ipp.boschsecurity.com](http://ipp.boschsecurity.com)).

#### Accessori modulari

È disponibile una linea completa di accessori modulari che consentono l'uniformità del design su diverse telecamere e una vasta gamma di opzioni di installazione. Le opzioni disponibili includono l'installazione a parete o su tubo, un cabinet di sorveglianza con opzioni di alimentazione e fibra ottica e un kit di montaggio a soffitto.

#### Servizi basati su cloud

La telecamera supporta il JPEG posting basato su timer o su allarmi su quattro diversi account. Gli account possono indirizzare a server FTP o all'archiviazione basata su cloud. È inoltre possibile esportare video clip o immagini JPEG su tali account. È possibile impostare gli allarmi affinché attivino una notifica tramite e-mail o SMS, per essere sempre a conoscenza degli eventi anomali.

#### Bosch Remote Portal

Tramite l'infrastruttura cloud protetta Bosch Remote Portal, è possibile gestire i dispositivi Bosch connessi. Da Bosch Remote Portal è possibile effettuare le seguenti operazioni:

- Completare la configurazione iniziale dei dispositivi Bosch online e offline.
- Aggiornare il firmware per uno o più dispositivi.
- Gestire i certificati.

- Monitorare l'integrità dei dispositivi Bosch connessi.

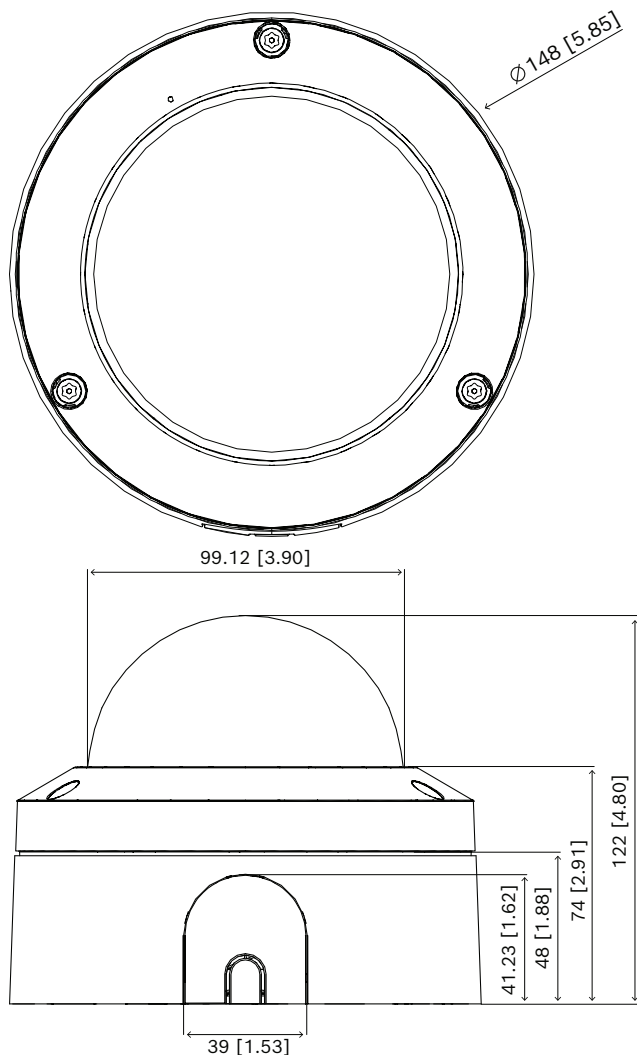
#### App Project Assistant

La telecamera è dotata di una porta USB-C per un dongle USB wireless (venduto separatamente, disponibile dal primo trimestre 2023), pertanto l'installatore può eseguire facilmente la configurazione iniziale in modalità wireless. Utilizzando un dispositivo mobile con l'app Bosch Project Assistant, è possibile eseguire le operazioni iniziali di configurazione e zoom/messa a fuoco dell'obiettivo per trovare la scena giusta. È sufficiente collegare il dongle USB wireless e aprire l'app Bosch Project Assistant, disponibile per iOS, Windows o Android.

#### Informazioni normative

| Standard                   | Tipo   |
|----------------------------|--|
| Emissioni                  | EN 55032 (classe B)<br>CFR 47 FCC parte 15 (classe B)<br>ICES-003 (classe B)<br>VCCI CISPR 32<br>AS/NZS CISPR 32 |
| Immunità                   | EN 50121-4<br>EN 50130-4   |
| Caratteristiche ambientali | EN 50130-5 (classe IV)<br>EN IEC 63000<br>RoHS UE, 2011/65/UE e 2015/863/UE<br>RAEE UE, 2012/19/UE               |
| Sicurezza                  | EN 62368-1<br>IEC 62368-1<br>UL 62368-1<br>EN/IEC/UL 60950-22<br>CAN/CSA-C22.2 n. 60950-22:17, seconda edizione  |
| Prestazioni immagini       | IEC 62676-5  |
| Protezione dagli urti      | EN 62262 (IK10): 2002  |
| Protezione ingresso        | EN 60529 (IP66)<br>UL50E (NEMA tipo 4X)  |
| Conformità ONVIF           | EN 50132-5-2, EN 62676-2   |
| Marchi                     | CE, FCC, UL, WEEE, RCM, VCCI, UKCA, RoHS Cina, BIS   |
| Conformità                 | Conforme a NDAA  |

## Note di installazione/configurazione



Dimensioni in mm

## Componenti inclusi

| Quantità | Componente   |
|----------|--|
| 1        | Telecamera FLEXIDOME outdoor 5100i - 2 MP                        |
| 1        | Chiave a brugola Torx T-20                                       |
| 1        | Morsettiera a 2 pin  |
| 1        | Piastra adattatore per condotto cavi ( $\varnothing 3/4''/M25$ ) |
| 1        | Piastra adattatore per condotto cavi ( $\varnothing 1/2''/M20$ ) |
| 1        | Guida RJ-45  |
| 1        | Scatola di derivazione   |
| 1        | Informazioni per la sicurezza                                    |
| 1        | Guida all'installazione rapida                                   |

## Specifiche tecniche

### Specifiche elettriche

|   |                                  |
|---|----------------------------------|
| Tensione di ingresso (AC)                     | 24 VAC $\pm$ 10%                 |
| Tensione di ingresso (DC)                     | 12 VDC $\pm$ 10%                 |
| Consumo energetico PoE (W) (tipico - massimo) | 4.8 W - 6 W                      |
| Consumo energetico VDC (W) (tipico - massimo) | 4.08 W - 5.88 W                  |
| Consumo energetico VAC (W) (tipico - massimo) | 4.07 W - 5.44 W                  |
| Ingresso PoE                                  | PoE IEEE 802.3af Type 1, Class 3 |

### Sensore

|                               |                   |
|-------------------------------|-------------------|
| Pixel totali del sensore (MP) | 2 MP              |
| Tipo di sensore               | 1/2.8 inch CMOS   |
| Pixel effettivi (HxV px)      | 1920 px x 1080 px |

### Ottica

|                                |                           |
|--------------------------------|---------------------------|
| Tipo di obiettivo              | Da 3,2 mm a 10,5 mm       |
| F-stop                         | 1.6                       |
| Controllo iris                 | P-iris                    |
| Correzione IR                  | Sì                        |
| Giorno/notte                   | Cut filter IR commutabile |
| Controllo zoom/messa a fuoco   | Motorizzato               |
| Campo visivo grandangolo (°)   | 57° - 105°                |
| Campo visivo teleobiettivo (°) | 18° - 31°                 |

### Funzioni video

|                         |  |
|-------------------------|--|
| Giorno/notte            | Auto (punti di commutazione regolabili); Colore; Monocromatico   |
| Funzionalità telecamera | Immagine speculare; Rotazione a 90°; Rotazione a 180°; Capovolgimento immagine; Geolocalizzazione; Rotazione a 270° inclusa modalità verticale; Compensazione del controluce (BLC); Ottimizzazione nitidezza; Contatore pixel; Saturazione; Luminosità; Filigrana video; |

|   |   |
|---|---|
|   | Indicazione display; Posizione; Stabilizzazione elettronica delle immagini (basata su giroscopio) |
| Bilanciamento del bianco (K)  | 2500 K – 10000 K  |
| Modalità bilanciamento del bianco   | Base; Standard; Vapore di sodio; Modalità manuale; Modalità attesa; 3 modalità automatiche        |
| Modalità otturatore   | Automatic Electronic Shutter (AES); 1/25 min; 1/15.000 max; Otturatore predefinito                |
| Numero zone oscurate  | 8   |
| Modalità scena con pianificatore  | Più modalità predefinite  |
| Illuminazione minima a colori (lx) (sensibilità misurata in base a IEC 62676 Parte 5)         | 0.0210 lx   |
| Illuminazione minima in bianco e nero (lx) (sensibilità misurata in base a IEC 62676 Parte 5) | 0.0040 lx   |
| Gamma dinamica larga (WDR) (dB)   | 144 dB  |
| Misurato conformemente alla direttiva CEI 62676 Parte 5 (dB)                                  | 105 dB  |

### Flusso video

|   |  |
|---|--|
| Compressione video                            | H.264 (ISO/IEC 14496-10); M-JPEG; H.265/HEVC   |
| Numero di flussi encoder in uscita            | Più flussi configurabili in H.265; Frame rate e larghezza di banda configurabili; Regione di interesse (ROI) |
| Latenza di elaborazione telecamera            | 120 ms - 340 ms  |
| Struttura GOP                                 | IP; IBP; IBBP  |
| Frame rate (fps)                              | 1 fps – 60 fps   |
| Rapporto segnale/rumore del flusso video (dB) | >55 dB   |
| Risoluzione                                   | 1920 x 1080; 1280 x 720; 768 x 432; 640 x 480; 1536 x 864; 720 x 480   |

### Video Content Analysis

|                 |   |
|-----------------|---|
| Tipo di analisi | Pacchetto Intelligent Video Analytics Pro Buildings |
|-----------------|---|

|                     |   |
|---------------------|---|
| Attivazioni allarme | Qualsiasi oggetto; Oggetto nel campo; Attraversamento linea; Ingresso/uscita dal campo; Presenza prolungata; Percorso seguito; Conteggio; Presenza; Cambio di condizione; Ricerca somiglianze; Oggetti che si fermano o iniziano a muoversi |
| Filtri oggetto      | Durata; Dimensioni; Proporzione; Direzione; Colore; Classi di oggetti (2)   |
| Classi oggetto      | Persona, veicolo  |
| Rilevazione audio   | Rilevazione dell'audio per generare un allarme  |
| Analisi supportate  | Pacchetto IVA Pro Perimeter (licenza); pacchetto IVA Pro Traffic (licenza)  |

### Ingressi e uscite

|                      |                              |
|----------------------|------------------------------|
| Ingresso linea audio | 0,6 Vrms max, 10 kOhm tipico |
| Uscita linea audio   | 1,0 Vrms, 10 kOhm tipico     |
| Ethernet             | RJ45 schermato               |

### Capacità

|                            |   |
|----------------------------|---|
| Numero di connessioni RJ45 | 1 |
|----------------------------|---|

### Connettività

|                     |  |
|---------------------|--|
| Numero di porte USB | 1 USB 2.0 tipo C, da utilizzare con dongle USB wireless per la configurazione e la messa in servizio (venduto separatamente) |
|---------------------|--|

### Audio

|   |   |
|---|---|
| Uscita audio  | uscita linea  |
| Velocità di compressione e di campionamento         | G.711 8 kHz; L16 16 kHz; AAC-LC 80kbps 16 kHz; AAC-LC 48kbps 16 kHz |
| Rapporto segnale/rumore ( > valore dichiarato) (dB) | 50 dB   |
| Streaming audio                                     | Full duplex; Half duplex  |

### Archiviazione

|             |                                    |
|-------------|------------------------------------|
| RAM interna | Registrazione pre-allarme di 5 sec |
|-------------|------------------------------------|

|                                 |   |
|---------------------------------|---|
| Scheda di memoria SD            | Micro SDHC; Micro SDXC (si consiglia una scheda di memoria di classe 6 o superiore per la registrazione HD)   |
| Capacità scheda di memoria (GB) | 32 GB per microSDHC; 2 TB per microSDXC   |
| Schede Industrial SD            | Durata estrema e supporto per il monitoraggio dell'integrità che fornisce un'indicazione di manutenzione preventiva (se supportato dalla scheda SD) |
| Modalità di registrazione       | Continua (anello); Programmata; Allarme; Evento   |

### Sicurezza dei dati

|                                   |  |
|-----------------------------------|--|
| Coprocessore crittografico (TPM)  | RSA 2048 bit; AES/CBC 256 bit; RSA 4096; ECDSA 256 bit |
| PKI                               | Certificati X.509                                      |
| Crittografia end-to-end           | End-to-end completo con VMS supportato                 |
| Crittografia                      | TLS 1.2; AES 256; AES 128; TLS 1.3                     |
| Crittografia archiviazione locale | XTS-AES  |
| Autenticazione video              | MD5; SHA-1; SHA-256; Checksum                          |
| Protezione firmware               | Firmware firmato, avvio protetto                       |

### Firmware

|                         |       |
|-------------------------|-------|
| Common Product Platform | CPP14 |
|-------------------------|-------|

### Rete

|               |  |
|---------------|--|
| Tipo Ethernet | 10/100BASE-T; Auto-sensing; Full / half duplex |
|---------------|--|

### Integrazione del sistema

|                     |   |
|---------------------|---|
| Protocolli/Standard | IPv4; IPv6; UDP; TCP; HTTP; HTTPS; RTP/RTCP; IGMP V2/V3; ICMP; ICMPv6; RTSP; FTP; ARP; DHCP; APIPA (Auto-IP, link local address); NTP (SNTP); SNMP (V1, MIBII); SNMP (V3, MIBII); 802.1x, EAP/TLS; DNS; DNSv6; DDNS (DynDNS.org, selfHOST.de, no-ip.com); SMTP; iSCSI; UPnP (SSDP); DiffServ (QoS); LLDP; SOAP; CHAP; Digest authentication |
|---------------------|---|

|            |   |
|------------|---|
| Conformità | ONVIF Profile S; ONVIF Profile G; ONVIF Profile T; Auto-MDIX; ONVIF Profile M |
|------------|---|

### Caratteristiche meccaniche

|   |  |
|---|--|
| Regolazione a 3 assi (panoramica, inclinazione e rotazione) | 355°/85°/350°  |
| Dimensione (Ø x H) (mm)                                     | 148 mm x 122 mm  |
| Dimensione (Ø x H) (poll.)                                  | 5.83 in x 4.8 in   |
| Peso (g)  | 1130 g   |
| Peso (lb)   | 2.49 lb  |
| Colore  | Bianco, nero   |
| Codice colore   | RAL 9003 Bianco segnale, RAL 9017 nero traffico  |
| Giroscopio  | Sì   |
| Materiale della cupola                                      | Policarbonato, trasparente con rivestimento antigraffio  |
| Materiale   | Alluminio  |
| Materiale di finitura                                       | membrana deumidificante; area di collegamento impermeabile   |
| Tipo di montaggio   | montaggio su superficie (scatola di derivazione inclusa); scatola di giunzione quadrata da 4 pollici, scatola ad incasso singola e doppia, filettatura vite 20 UNC da 1/4 di pollice |
| Condotto  | Ingresso lato condotto NPT (M25) da 3/4 di pollice e NPT (M20) da 1/2 pollice  |

### Caratteristiche ambientali

|                                    |  |
|------------------------------------|--|
| Temperatura di esercizio (°C)      | -40 °C – 55 °C per funzionamento continuo; fino a 74 °C secondo NEMA TS2-2003 (R2008), par. 2.1.5.1 con profilo di prova 2.2.7.3~2.2.7.7   |
| Temperatura di esercizio (°F)      | -40 °F – 131 °F per funzionamento continuo; fino a 165 °F secondo NEMA TS2-2003 (R2008), par. 2.1.5.1 con profilo di prova 2.2.7.3~2.2.7.7 |
| Temperatura di avvio a freddo (°C) | -20 °C   |

|   |                 |
|---|-----------------|
| Temperatura di avvio a freddo (°F)                | -4 °F           |
| Temperatura di stoccaggio (°C)                    | -30 °C – 70 °C  |
| Temperatura di stoccaggio (°F)                    | -22 °F – 158 °F |
| Umidità di esercizio relativa, senza condensa (%) | 5% – 93%        |
| Umidità di esercizio relativa, con condensa (%)   | 5% – 100%       |
| Umidità relativa stoccaggio                       | 0% – 98%        |
| Protezione dagli urti (EN 50102)                  | IK10            |
| Classificazione IP                                | IP66            |
| Grado di protezione (UL 50 NEMA)                  | 4X              |
| Utilizzo  | Esterno         |
| Sostenibilità                                     | Senza PVC       |
| Paese di origine                                  | Tailandia       |

### Informazioni per l'ordinazione

#### **NDE-5702-A Dome fissa 2MP HDR 3.4-10,2mm IP66**

Telecamera dome IP professionale fissa per videosorveglianza in esterno a 60 fps con H.264/H.265 e pacchetto edifici IVA Pro, 2 MP, IP66, IK10  
Conforme ad NDAA  
Numero ordine **NDE-5702-A | F.01U.394.558**

### Accessori

#### **NDA-5070-IC Kit montaggio a incasso**

Kit per installazione a soffitto per FLEXIDOME indoor 5100i, FLEXIDOME indoor 5100i IR, FLEXIDOME outdoor 5100i e FLEXIDOME outdoor 5100i IR  
Numero ordine **NDA-5070-IC | F.01U.401.739**

#### **NDA-5070-PLEN Kit a incasso classe plenum, 148mm**

Kit per installazione a soffitto con certificazione Plenum per FLEXIDOME indoor 5100i, FLEXIDOME indoor 5100i IR, FLEXIDOME outdoor 5100i e FLEXIDOME outdoor 5100i IR  
Numero ordine **NDA-5070-PLEN | F.01U.399.151**

#### **NDA-5070-PIPW Piastra interfaccia pendente con tappo**

Piastra di interfaccia pendente con protezione anti-temperie per FLEXIDOME outdoor 5100i e FLEXIDOME outdoor 5100i IR  
Numero ordine **NDA-5070-PIPW | F.01U.399.154**

#### **NDA-5070-LWMT Staffa parete a L per FLEXIDOME 5100i**

Staffa a L per installazione a parete per FLEXIDOME indoor 5100i, FLEXIDOME indoor 5100i IR, FLEXIDOME outdoor 5100i, FLEXIDOME outdoor 5100i IR e FLEXIDOME IP 3000i IR  
Numero ordine **NDA-5070-LWMT | F.01U.399.152**

#### **NDA-5070-PIP Piastra interfaccia pendente NDE-570\***

Piastra interfaccia pendente per FLEXIDOME outdoor 5100i e FLEXIDOME outdoor 5100i IR  
Numero ordine **NDA-5070-PIP | F.01U.399.146**

#### **NDA-5070-PC Coperchio vernic. FLEXIDOME 5100i, 4pz**

Coperchio verniciabile (4 pezzi) per FLEXIDOME 5100i e FLEXIDOME 5100i IR  
Numero ordine **NDA-5070-PC | F.01U.399.153**

#### **NDA-5070-CBL Cupola trasparente per FLEXIDOME 5100i**

Cupola di ricambio trasparente per FLEXIDOME indoor 5100i e FLEXIDOME outdoor 5100i  
Numero ordine **NDA-5070-CBL | F.01U.399.145**

#### **NDA-5070-TBL Cupola oscurata per FLEXIDOME 5100i**

Cupola oscurata per FLEXIDOME indoor 5100i e FLEXIDOME outdoor 5100i  
Numero ordine **NDA-5070-TBL | F.01U.399.144**

#### **NDA-MCSMB-03M Cavo, SMB a BNC, 0,3m**

Cavo analogico da 0,3 m, SMB (femmina) - BNC (femmina) per collegare la telecamera al cavo coassiale  
Numero ordine **NDA-MCSMB-03M | F.01U.399.128**

#### **NDA-MCSMB-30M Cavo, SMB a BNC, 3,0m**

Cavo analogico da 3 m, SMB (femmina) - BNC (femmina) per collegare la telecamera al cavo coassiale  
Numero ordine **NDA-MCSMB-30M | F.01U.399.126**

#### **NDA-U-CBB Scatola posteriore passante, 148mm**

Scatola posteriore per condotto per esterno, 148 mm, protezione IP66  
Numero ordine **NDA-U-CBB | F.01U.394.006**

#### **NDA-U-CMT Adattatore montaggio angolare**

Staffa universale per installazione angolare, bianca  
Numero ordine **NDA-U-CMT | F.01U.324.946**

#### **NDA-U-PMAS Adattatore per montaggio a palo piccolo**

Adattatore per installazione su palo, piccolo  
Adattatore universale per installazione su palo, bianco; piccolo.  
Numero ordine **NDA-U-PMAS | F.01U.324.943**

#### **NDA-U-PMAL Adattatore per montaggio a palo grande**

Adattatore universale per installazione su palo, bianco; grande  
Numero ordine **NDA-U-PMAL | F.01U.324.944**

#### **NDA-U-PSMB Staffa parete/soffitto SMB**

Scatola SMB (Surface Mount Box) per staffa per installazione a parete o su tubo.  
Numero ordine **NDA-U-PSMB | F.01U.324.942**

#### **NDA-U-WMT Staffa parete**

Staffa universale per installazione pendente muro, colore bianco  
Numero ordine **NDA-U-WMT | F.01U.324.939**

#### **NDA-U-WMTG Staffa parete, scatola a incasso**

Staffa universale per installazione a parete, compatibile con installazione della scatola ad incasso solo per telecamere dome fisse, bianca  
Numero ordine **NDA-U-WMTG | F.01U.358.358**

#### **NDA-U-PMT Staffa tubo, 31cm**

Staffa universale per installazione su tubo per telecamere dome, 31 cm, bianca  
Numero ordine **NDA-U-PMT | F.01U.324.940**

**NDA-U-PMTE Prolunga staffa tubo, 20" (50cm)**

Prolunga per staffa universale per installazione su tubo, 50 cm, bianca

Numero ordine **NDA-U-PMTE | F.01U.324.941**

**NDA-U-PMTG Staffa inst. su tubo pend., scatola inc.**

Staffa universale per installazione su tubo, compatibile con installazione della scatola ad incasso solo per telecamere dome fisse, bianca

Numero ordine **NDA-U-PMTG | F.01U.358.359**

**NDA-U-PMTS Staffa tubo 4" (11cm)**

Staffa universale per installazione su tubo pendente per telecamere dome, 11 cm (4 pollici), bianca.

Numero ordine **NDA-U-PMTS | F.01U.385.046**

**NDA-U-RMT Staffa parapetto**

Staffa universale per installazione su tetto per telecamere dome, bianca

Numero ordine **NDA-U-RMT | F.01U.324.945**

**NDA-U-PA0 Alimentatore da esterno 24Vac**

Cabinet di sorveglianza, ingresso 24 V CA, uscita 24 V CA, IP66

Numero ordine **NDA-U-PA0 | F.01U.324.947**

**NDA-U-PA1 Alimentatore da esterno 120Vac**

Cabinet di sorveglianza, ingresso 100 - 120 VAC, 50/60 Hz, uscita 24 VAC, IP66

Numero ordine **NDA-U-PA1 | F.01U.324.948**

**NDA-U-PA2 Alimentatore da esterno 230Vac**

Cabinet di sorveglianza, ingresso 230 V CA, uscita 24 V CA, IP66

Numero ordine **NDA-U-PA2 | F.01U.324.949**

**NPD-3001-WAP Strumento di installazione portatile**

Strumento wireless portatile per l'installazione della telecamera

Numero ordine **NPD-3001-WAP | F.01U.353.329**

**NPD-5001-POE Midspan, 15W, una porta, ingresso AC**

Iniettore midspan Power-over-Ethernet per l'uso con telecamere PoE; 15,4 W, 1 porta

Peso: 200 g

Numero ordine **NPD-5001-POE | F.01U.305.288**

**NPD-5004-POE Power over Ethernet, 15,4W, 4 porte**

Iniettore midspan Power-over-Ethernet per l'uso con telecamere PoE; 15,4 W, 4 porte

Peso: 620 g

Numero ordine **NPD-5004-POE | F.01U.305.289**

**MSD-064G SCHEDA MICROSD SICUREZZA IP 64GB**

Scheda Industrial microSD da 64 GB con monitoraggio dello stato di salute

Numero ordine **MSD-064G | F.01U.394.680**

**MSD-128G SCHEDA MICROSD SICUREZZA IP 128GB**

Scheda Industrial microSD da 128 GB con monitoraggio dello stato di salute

Numero ordine **MSD-128G | F.01U.394.681**

**MSD-256G SCHEDA MICROSD SICUREZZA IP 256GB**

Scheda Industrial microSD da 256 GB con monitoraggio dello stato di salute

Numero ordine **MSD-256G | F.01U.394.682**

**MNT-ICP-FDC Kit supporto soffitto per FLEXIDOME**

Kit di supporto a soffitto per telecamere FLEXIDOME IP 2000/4000/5000/5100i/7000 (eccetto la serie RD) e telecamere panoramiche serie 5000/7000

Numero ordine **MNT-ICP-FDC | F.01U.316.129**

**Opzioni software****MVC-IVA-PER Pacchetto perimetrale IVA Pro**

Software di analisi video per protezione perimetrale mission-critical.

Numero ordine **MVC-IVA-PER | F.01U.409.537**

**MVC-IVA-TRA Pacchetto traffico IVA Pro**

Software di analisi video basato sulla tecnologia delle reti neurali profonde per il monitoraggio del traffico e la rilevazione automatica degli incidenti.

Numero ordine **MVC-IVA-TRA | F.01U.409.538**

**Rappresentato da:**

**Europe, Middle East, Africa:**  
Bosch Security Systems B.V.  
P.O. Box 80002  
5600 JB Eindhoven, The Netherlands  
Phone: +31 40 2577 284  
[www.boschsecurity.com/xc/en/contact/](http://www.boschsecurity.com/xc/en/contact/)  
[www.boschsecurity.com](http://www.boschsecurity.com)

**Germany:**  
Bosch Sicherheitssysteme GmbH  
Robert-Bosch-Ring 5  
85630 Grasbrunn  
Tel.: +49 (0)89 6290 0  
Fax: +49 (0)89 6290 1020  
[de.securitysystems@bosch.com](mailto:de.securitysystems@bosch.com)  
[www.boschsecurity.com](http://www.boschsecurity.com)