

NDE-5702-A Festst. Domek. 2MP HDR 3,2-10,5mm IP66

FLEXIDOME outdoor 5100i



- ▶ 1080p60 für detailreiche Bilder
- ▶ starlight Kamertechnologie mit hervorragender Leistung bei ungünstigen Lichtverhältnissen
- ▶ IVA Pro bietet eine hochzuverlässige, auf Deep Learning basierende Erkennung von Personen und Fahrzeugen in Szenen, die von sterilen Zonen bis zu überfüllten und verstopften Straßen reichen.
- ▶ Großer Dynamikbereich sorgt für die Sichtbarkeit aller Details sowohl in hellen wie auch dunklen Bereichen der Szene

Die Kamera ist eine vielseitige und professionelle Überwachungskamera für die Außenüberwachung. Sie liefert eine außergewöhnliche Bildqualität, starlight-Performance und einen hohen dynamischen Bereich bei einer Auflösung von bis zu HD 1080p für detailreiche Bilder für anspruchsvolle Sicherheits- und Überwachungsnetzwerke.

Die integrierten Intelligent Video Analytics Pro (IVA Pro) sorgen für ein umfassendes Situationsbewusstsein und lösen relevante Warnmeldungen aus.

Die Kamera verfügt über einen 1/2,8-Zoll-Sensor und HDR-Technologie mit HD 1080p-Auflösung, die auch bei extrem schlechten Lichtverhältnissen eine hohe Leistung bietet.

Das modulare Design verwendet einen Klick- und Drehmechanismus auf der Montageplatte oder dem Sockel, der keine Hardware benötigt, um die Kamera am Gehäuse zu befestigen. Das ermöglicht eine schnelle Installation und Kompatibilität mit verschiedenen Montageoptionen.

Funktionen

Hocheffiziente H.265-Videocodierung

Die Kamera basiert auf der höchst effizienten und leistungsfähigen H.264- und H.265/HEVC-Codierungsplattform.

Dadurch kann sie qualitativ hochwertige Videos mit hoher Auflösung bei sehr niedriger Netzwerklast liefern.

Dank der doppelten Codierungseffizienz ist H.265 zum neuen Komprimierungsstandard für IP-Videoüberwachungssysteme geworden.

Intelligent Video Analytics Pro (IVA Pro)

Die Kamera wird mit dem vorinstallierten IVA Pro Buildings Pack ausgeliefert und bietet eine äußerst zuverlässige, auf Deep Learning basierende Erkennung und Verfolgung von Personen und Fahrzeugen in Szenen, die von sterilen Zonen bis hin zu überfüllten und verkehrsreichen Gebieten reichen. Sie ist extrem widerstandsfähig gegen Fehlalarme, die durch schwierige Umgebungen mit Regen, Wind (sich bewegende Bäume), Schnee, Hagel und Wasserreflexionen sowie Schatten und Ungeziefer verursacht werden, und erkennt, verfolgt und klassifiziert Objekte zuverlässig. Ein Smart Set von Alarm- und Zählerregeln ermöglicht es, Sie zu alarmieren, wenn vordefinierte Alarme ausgelöst werden, und die Aufzeichnungen mit hoher Effizienz forensisch zu durchsuchen. Der Konfigurationsaufwand wird durch den Wegfall der Kalibrierung minimiert und vereinfacht. Optional können mit dem IVA Pro Perimeter Pack oder dem IVA Pro Traffic Pack weitere Pakete lizenziert werden, um die Kamera-Analytics für bestimmte Anwendungsfälle in Unternehmen zu optimieren.

Gegensprechfunktion

Die Gegensprechfunktion ermöglicht es dem Bediener, mit Besuchern oder unbefugten Personen über einen externen Audio-Line-Ein- und Ausgang zu kommunizieren. Mit Hilfe des externen Mikrofons kann die Audioerkennung zur Erzeugung von Alarmen genutzt werden, um den Sicherheitsmitarbeiter schneller zu alarmieren und proaktiver zu handeln.

DORI-Reichweite

DORI (Detect, Observe, Recognize, Identify, dt.: Detektieren, Beobachten, Erkennen, Identifizieren) ist ein Standardsystem (EN 62676-4), mit dem die Fähigkeit einer Person, die ein Video ansieht, zur Unterscheidung von Personen oder Objekten innerhalb eines überwachten Bereichs definiert wird. Im Folgenden ist die maximale Entfernung aufgelistet, bei der eine Kamera-/Objektivkombination diese Kriterien erfüllen kann:

2-MP-Kamera mit 3,2-bis-10,5-mm-Objektiv*

DORI	DORI-Definition	Entfernung 10,5 mm/3,2 m m	Horizontale Breite
Erfassen	25 px/m (8 px/ft)	31 m / 138 m (102 ft / 453 ft)	77 m (252 ft)
Beobachten	63 px/m (19 px/ft)	12 m / 55 m (39 ft / 180 ft)	30 m (100 ft)
Erkennen	125 px/m (38 px/ft)	6 m / 28 m (20 ft / 92 ft)	15 m (50 ft)
Identifizieren	250 px/m (76 px/ft)	3 m / 14 m (10 ft / 46 ft)	8 m (25 ft)

*Die Werte in dieser Tabelle sind keine IVA-Entfernungen. Die IVA-Entfernungen finden Sie im Objektivrechner bzw. IP-Videodesign-Tool.

Szenenmodus

Mehrfach konfigurierbare Benutzermodi mit den besten Einstellungen für vielfältige Einsatzbereiche. Mit nur einem Klick können Sie die optimalen Bildeinstellungen für die entsprechenden Lichtverhältnisse wählen. Für verschiedene Situationen wie Natriumbeleuchtung, schnell bewegte Objekte oder dunkle Umgebungen können entsprechende Szenenmodi ausgewählt werden.

Widersteht Regen, Staub und Manipulationen, zuverlässiger Betrieb über einen weiten Temperaturbereich

Die Kamera ist für den Außeneinsatz geeignet. Die Kamera kann in einem weiten Umgebungstemperaturbereich von -40 °C bis +55 °C (-40 °F bis +131 °F) betrieben werden. Das robuste Design der Kamera entspricht den Normen IP66, NEMA 4X und IK10 und schützt die Kamera vor Regen und Staub sowie vor Vandalismus und Manipulationen.

Einfache Installation

Der mechanische Aufbau folgt der Bosch Installationsphilosophie durch Verwendung eines SMB-Anschlusses mit einfachen Kabelmanagement. Die Stromversorgung mit PoE (Power-over-Ethernet) ist möglich. Bei dieser Konfiguration ist für Bildübertragung, Stromversorgung und Steuerung der Kamera nur ein Kabel erforderlich. Durch die Verwendung von PoE wird die Installation einfacher und kostengünstiger, da für Kameras keine Stromversorgung vor Ort erforderlich ist. Für eine problemlose Netzwerkverkabelung unterstützt die Kamera Auto-MDIX, das die Verwendung von Straight-Through- und Crossover-Kabeln ermöglicht.

Datenschutz

Durch spezielle Maßnahmen wird die höchstmögliche Sicherheit für den Gerätezugriff und den Datentransport gewährleistet. Der dreistufige Kennwortschutz mit Sicherheitsempfehlungen ermöglicht Benutzern die Anpassung des Gerätezugriffs. Der Zugriff über einen Webbrowser kann mithilfe von HTTPS geschützt werden. Der Schutz von Firmware-Updates ist durch authentifizierte sichere Uploads möglich. Die Kameras verfügen über eingebaute Secure Element (SE)-Hardware mit TPM-Funktionalität (Trusted Platform Module), um ein Höchstmaß an Datensicherheit und Privatsphärenschutz zu gewährleisten. Zusammen mit der Unterstützung der Public Key Infrastructure (PKI) ist ein hervorragender Angriffsschutz gewährleistet. Mit zukünftigem Firmware-Updates wird auch die RSA-Verschlüsselung mit Schlüssellängen von bis zu 4096 Bit unterstützt und so die Datensicherheit bis mindestens 2030 gewährleistet. 802.1x-Netzwerkauthentifizierung mit EAP/TLS wird ebenfalls hinzugefügt. Vorteile der erweiterten Zertifikatbearbeitung:

- Bosch Ursprungs-Gerätezertifikat vorinstalliert
- Bei Bedarf automatisch erstellte, selbstsignierte eindeutige Zertifikate
- Client- und Serverzertifikate für die Authentifizierung
- Client-Zertifikate als Authentizitätsnachweis
- Zertifikate mit verschlüsselten privaten Schlüsseln

Dezentrale Aufzeichnung

Stecken Sie eine Speicherkarte in den Kartenschlitz, um bis zu 2 TB lokaler Alarmaufzeichnung zu speichern. Die Voralarmaufzeichnung im Arbeitsspeicher reduziert die Aufzeichnungsbandbreite im Netzwerk und verlängert die effektive Lebensdauer der Speicherkarte. Die erweiterte dezentrale Aufzeichnung ist dank Kombination der folgenden Funktionen eine zuverlässige Speicherlösung:

- SD-Karten-Unterstützung für Industrieanforderungen ermöglicht eine äußerst lange Lebensdauer

- Zustandsüberwachung von SD-Karten für Industrieanforderungen ermöglicht frühzeitige Wartungsmeldungen

High Dynamic Range

Die Kamera verfügt über einen großen Dynamikbereich (HDR). Er basiert auf einem Vorgang, bei dem Aufnahmen bei unterschiedlicher Belichtung aufgenommen werden, wodurch mehr Details in hellen und dunklen Bereichen derselben Szene erfasst werden. Dies führt dazu, dass Sie Objekte und Merkmale leicht unterscheiden können, z. B. Gesichter bei hellem Gegenlicht.

Der tatsächliche Dynamikbereich der Kamera wird mithilfe der Opto-Electronic Conversion Function (OECF)-Analyse gemäß IEC 62676-5 gemessen. Diese Methode wird verwendet, um genormte Messwerte zu erhalten, die zum Vergleich mit anderen Kameras dienen.

Automatische Bilddrehung

Der interne Kreisel-/Beschleunigungssensor korrigiert die Bildausrichtung automatisch in 90-Grad-Schritten, wenn die Kamera um 90 oder 180 Grad gedreht montiert ist. Das Sensorbild kann auch manuell in 90-Grad-Schritten gedreht werden.

Damit Details in langen Fluren ohne Qualitätseinbußen bei der Auflösung effizient erfasst werden können, montieren Sie die Kamera in einem rechten Winkel. Das Bild wird dann im Hochformat in voller Auflösung auf Ihrem Bildschirm angezeigt.

Systemintegration und ONVIF-Konformität

Die Kamera entspricht den Spezifikationen ONVIF Profile S, ONVIF Profile G, und ONVIF Profile T. Für die H.265-Konfiguration unterstützt die Kamera den Media Service 2, der Teil des ONVIF-Profiles T ist. Die Einhaltung dieser Standards garantiert die Interoperabilität zwischen Netzwerk-Videoprodukten unabhängig vom Hersteller. Integratoren von Drittanbietern können leicht auf die internen Funktionen der Kamera zugreifen, um sie in große Projekte zu integrieren.

Zusätzliche Informationen finden Sie auf der Website des Bosch Partnerprogramms zur Integration (IPP) unter ipp.boschsecurity.com.

Modulares Zubehör

Es ist ein komplettes Sortiment an modularem Zubehör erhältlich, das ein einheitliches Design für verschiedene Kameras und eine Vielzahl an Installationsoptionen ermöglicht. Zu diesen Optionen gehören Wand- oder Rohrmontage, ein Anschlusskasten für Strom- und Glasfaserkabel sowie ein Montagesatz für den Deckeneinbau.

Cloud-basierte Dienste

Die Kamera unterstützt zeitbasierte oder alarmbasierte JPEG-Postings an vier verschiedene Konten. Diese Konten können mit FTP-Servern oder cloud-basiertem Speicher verbunden sein. Videoclips oder JPEG-Bilder können ebenfalls in diese Konten exportiert werden.

Alarmer können so eingerichtet werden, dass sie eine E-Mail- oder SMS-Benachrichtigung auslösen, damit Sie stets über anormale Ereignisse informiert sind.

Bosch Remote Portal

Die Cloud-Infrastruktur Bosch Remote Portal ermöglicht die sichere Verwaltung der verbundenen Bosch-Geräte. Das Bosch Remote Portal unterstützt:

- Vollständige Erstkonfiguration Ihrer angeschlossenen Bosch-Geräte (online oder offline).
- Aktualisierung der Firmware für einzelne oder mehrere Geräte.
- Verwaltung von Zertifikaten.
- Überwachung des Systemzustand der verbundenen Bosch-Geräte.

App „Bosch Project Assistant“

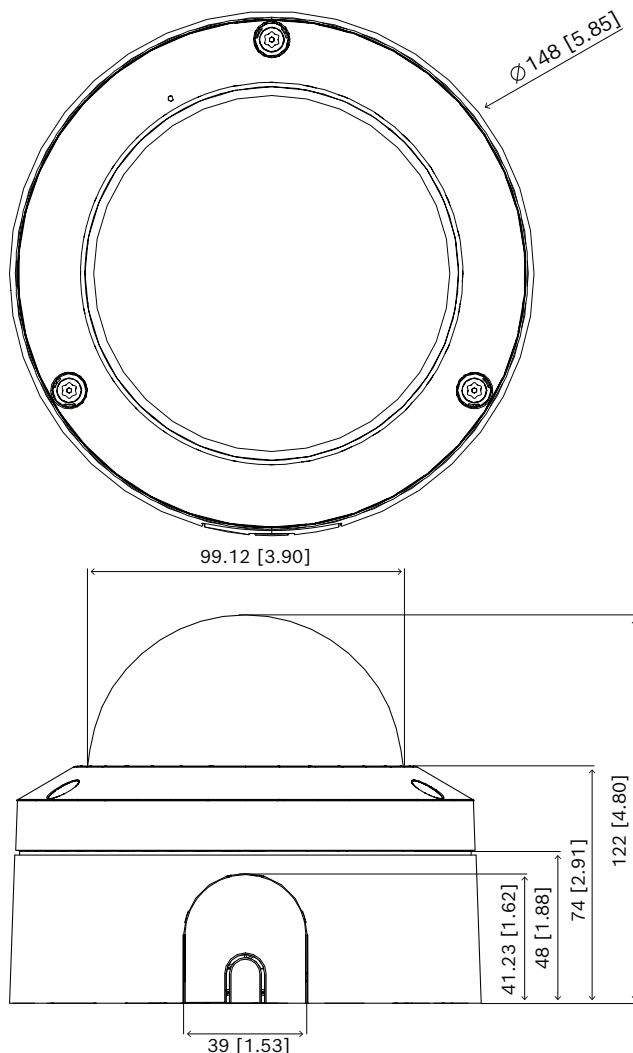
Da die Kamera mit einem USB-C-Anschluss für einen drahtlosen USB-Dongle (separat erhältlich, verfügbar im 1. Quartal 2023) ausgestattet ist, kann der Installateur die Erstkonfiguration einfach drahtlos durchführen. Über ein Mobilgerät, auf dem die App „Bosch Project Assistant“ installiert ist, können Sie die Ersteinrichtung vornehmen und das Objektiv zoomen, um die richtige Szene zu finden. Schließen Sie einfach den kabellosen USB-Dongle an und rufen Sie die App „Bosch Project Assistant“ auf, die für iOS, Windows oder Android verfügbar ist.

Regulatorische Informationen

Standard	Typ
Emissionen	EN 55032 (Klasse B) CFR 47 FCC Teil 15 (Klasse B) ICES-003 (Klasse B) VCCI CISPR 32 AS/NZS CISPR 32
Störfestigkeit	EN 50121-4 EN 50130-4
Umgebung	EN 50130-5, Klasse IV EN IEC 63000 RoHS EU, 2011/65/EU und 2015/863/EU WeEE EU, 2012/19/EU
Sicherheit	EN 62368-1 IEC 62368-1 UL 62368-1 EN/IEC/UL 60950-22 CAN/CSA-C22.2 Nr. 60950-22:17, Zweite Ausgabe
Bildqualität	IEC 62676-5
Stoßfestigkeit	EN 62262 (IK10): 2002

Standard	Typ
Schutzart	EN 60529 (IP66) UL 50E (NEMA Typ 4X)
ONVIF-Konformität	EN 50132-5-2, EN 62676-2
Kennzeichnungen	CE, FCC, UL, WEEE, RCM, VCCI, UKCA, China RoHS, BIS
Konformität	NDAA-konform

Planungshinweise



Abmessungen in mm

Im Lieferumfang enthaltene Teile

Menge	Komponente
1	FLEXIDOME outdoor 5100i – 2 MP Kamera
1	T-20 Sicherheits-Torx-Inbusschlüssel

Menge	Komponente
1	2-poliger Klemmensockel
1	Adapterplatte für Kabelschutzrohr ($\varnothing 3/4"$ / M25)
1	Adapterplatte für Kabelschutzrohr ($\varnothing 1/2"$ / M20)
1	RJ45-Führungsschiene
1	Kabeldose
1	Sicherheitsinformationen
1	Schnellstartanleitung

Technische Daten

Elektrisch

Eingangsspannung (AC)	24 VAC, $\pm 10\%$
Eingangsspannung (DC)	12 VDC, $\pm 10\%$
Leistungsaufnahme PoE (W) (typisch – maximal)	4.8 W – 6 W
Leistungsaufnahme VDC (W) (typisch – maximal)	4.08 W – 5.88 W
Leistungsaufnahme VAC (W) (typisch – maximal)	4.07 W – 5.44 W
PoE-Eingang	PoE IEEE 802.3af Type 1, Class 3

Sensor

Sensorexel gesamt (MP)	2 MP
Sensortyp	1/2.8 inch CMOS
Effektive Pixel (H x V px)	1920 px x 1080 px

Optisch

Objektivtyp	3,2 bis 10,5 mm
F-Stufe	1.6
Blendensteuerung	P-Blende
IR-korrigiert	Ja
Tag/Nacht	Umschaltbarer IR-Sperrfilter
Objektivjustierung	Motorized
Sichtfeld weit ($^{\circ}$)	57 $^{\circ}$ – 105 $^{\circ}$
Sichtfeld Tele ($^{\circ}$)	18 $^{\circ}$ – 31 $^{\circ}$

Videofunktionen

Tag/Nacht	Auto (anpassbare Schaltpunkte); Farbe; Monochrom
Kamerafunktionalität	Spiegelbild; Rotation 90°; Rotation 180°; Bild kippen; Geolocation; Rotation 270° einschließlich aufrechter Modus; Gegenlichtkontrolle (BLC); Schärfeoptimierung; Pixelzählung; Sättigung; Helligkeit; Wasserzeichen für Video; Display-Stempel; Standort; Elektronische Bildstabilisierung (kreiselbasiert)
Weißabgleich (K)	2500 K – 10000 K
Weißabgleichmodi	Basis; Standard; Natriumdampf; Manueller Modus; Haltemodus; 3 automatische Modi
Verschlussmodi	Automatic Electronic Shutter (AES); 1/25 min; 1/15.000 max; Default- Shutter
Anzahl der Privatzenen	8
Szenenmodi mit Planer	Mehrere Standardmodi
Mindestbeleuchtung bei Farbe (lx) (Empfindlichkeit gemessen gemäß IEC 62676-5)	0.0210 lx
Mindestbeleuchtung bei Schwarzweiß (lx) (Empfindlichkeit gemessen gemäß IEC 62676-5)	0.0040 lx
Großer dynamischer Bereich (WDR) (dB)	144 dB
Gemessen gemäß IEC 62676 Part 5 (dB)	105 dB

Video-Streaming

Videokomprimierung	H.264 (ISO/IEC 14496-10); M- JPEG; H.265/HEVC
Anzahl der Codierungsausgangs- Streams	Mehrere konfigurierbare Streams in H.265; Konfigurierbare Bildrate und Bandbreite; Region von Interesse (ROI)
Kamera-Verarbeitungslatenz	120 ms – 340 ms
GOP-Struktur	IP; IBP; IBBP
Bildfrequenz (fps)	1 fps – 60 fps

Videostream, Signal-Rausch- Verhältnis (dB)	>55 dB
Auflösung	1920 x 1080; 1280 x 720; 768 x 432; 640 x 480; 1536 x 864; 720 x 480

Video-Content-Analyse

Analysetyp	Intelligent Video Analytics Pro Buildings Pack
Alarmauslöser	Jedes Objekt; Objekt in Feld; Linienüberschreitung; Feld betreten/verlassen; Herumlungern; Route folgen; Zählen; Belegung; Bedingungsänderung; Ähnlichkeitssuche; Objekte, die anhalten oder sich zu bewegen beginnen
Objektfilter	Dauer; Größe; Bildformat; Richtung; Farbe; Objektklassen (2)
Objektklassen	Person, Fahrzeug
Audioerkennung	Audioerkennung zum Auslösen eines Alarms
Unterstützte Analytics	IVA Pro Perimeter Pack (Lizenz); IVA Pro Traffic Pack (Lizenz)

Eingänge und Ausgänge

Audio-Line-Eingang	Max. 0,6 Vrms, 10 kOhm typisch
Audio-Line-Ausgang	1,0 Vrms bei 10 kOhm typisch
Ethernet	RJ45 (abgeschirmt)

Kapazität

Anzahl der RJ45-Verbindungen	1
------------------------------	---

Konnektivität

Anzahl der USB-Anschlüsse	1 USB 2.0 Typ C, zur Verwendung mit WLAN-USB-Dongle für Einrichtung und Inbetriebnahme (separat erhältlich)
---------------------------	--

Audio

Audioausgang	Leitungsausgang
Komprimierung und Abtastrate	G.711 8 kHz; L16 16 kHz; AAC-LC 80kbps 16 kHz; AAC-LC 48kbps 16 kHz

Signal-Rausch-Verhältnis (dB)	50 dB
Übertragung	Vollduplex; Halbduplex

Speicher

Interner Arbeitsspeicher	5 Sek. Voralarmaufzeichnung
Speicherkartensteckplatz	Micro SDHC; Micro SDXC (für HD-Aufzeichnungen werden Speicherkarten der Klasse 6 oder höher empfohlen.)
Speicherkartenkapazität (GB)	32 GB für Micro SDHC; 2 TB für Micro SDXC
SD-Karten für Industrieanforderungen	Äußerst lange Lebensdauer und Unterstützung für Zustandsüberwachung ermöglichen frühzeitige Wartungsmeldungen (falls von der SD-Karte unterstützt)
Aufzeichnungsmodus	Kontinuierlich (Klingeln); Geplant; Alarm; Ereignis

Datensicherheit

Verschlüsselungsprozessor (TPM)	RSA 2048 bit; AES/CBC 256 bit; RSA 4096; ECDSA 256 Bit
PKI	X.509-Zertifikate
End-to-End-Verschlüsselung	Vollständiges End-to-End mit unterstützten VMs
Verschlüsselung	TLS 1.2; AES 256; AES 128; TLS 1.3
Lokale Speicherverschlüsselung	XTS-AES
Video-Authentifizierung	MD5; SHA-1; SHA-256; Checksum
Firmware-Schutz	Signierte Firmware, sicherer Start

Firmware

Gemeinsame Produktplattform	CPP14
-----------------------------	-------

Netzwerk

Ethernet-Typ	10/100BASE-T; Auto-sensing; Full / half duplex
--------------	--

Systemintegration

Protokolle/Standards	IPv4; IPv6; UDP; TCP; HTTP; HTTPS; RTP/RTCP; IGMP V2/V3; ICMP; ICMPv6; RTSP; FTP; ARP; DHCP;
----------------------	--

	APIPA (Auto-IP, link local address); NTP (SNTP); SNMP (V1, MIBII); SNMP (V3, MIBII); 802.1x, EAP/TLS; DNS; DNSv6; DDNS (DynDNS.org, selfHOST.de, no-ip.com); SMTP; iSCSI; UPnP (SSDP); DiffServ (QoS); LLDP; SOAP; CHAP; Digest authentication
Entspricht	ONVIF Profile S; ONVIF Profile G; ONVIF Profile T; Auto-MDIX; ONVIF Profile M

Mechanisch

Justierung über drei Achsen (Schwenken/Neigen/Drehen)	355° / 85° / 350°
Abmessung (Ø x H) (mm)	148 mm x 122 mm
Abmessung (Ø x H) (in)	5.83 in x 4.8 in
Gewicht (g)	1130 g
Gewicht (lb)	2.49 lb
Farbe	Weiß, Schwarz
Farbcode	RAL 9003 Signaweiß, RAL 9017 Verkehrsschwarz
Gyroskop	Ja
Kuppelmaterial	Polycarbonat, klar mit kratzfester Beschichtung
Material	Aluminium
Materialoberfläche	Entfeuchtungsmembran; wasserdichter Anschlussbereich
Montageart	Aufputzmontage (einschließlich Kabeldose); quadratische 4-Zoll-Abzweigdose, Einzel- und Doppelanschlussdose, 1/4-Zoll 20 UNC-Gewinde
Kabelkanal	3/4-Zoll-NPT (M25) und 1/2-Zoll-NPT (M20) seitlicher Leitungsanschluss

Umgebungsbedingungen

Betriebstemperatur (°C)	-40 °C – 55 °C für Dauerbetrieb; bis zu 74 °C gemäß NEMA TS2-2003 (R2008), Abschnitt 2.1.5.1 unter Verwendung von Abb. 2.2.7.3~2.2.7.7 Testprofil
-------------------------	---

Betriebstemperatur (°F)	-40 °F – 131 °F für Dauerbetrieb; bis zu 165 °F gemäß NEMA TS2-2003 (R2008), Abschnitt 2.1.5.1 unter Verwendung von Abb. 2.2.7.3~2.2.7.7 Testprofil
Kaltstarttemperatur (°C)	-20 °C
Kaltstarttemperatur (°F)	-4 °F
Lagertemperatur (°C)	-30 °C – 70 °C
Lagertemperatur (°F)	-22 °F – 158 °F
Relative Feuchtigkeit bei Betrieb, nicht kondensierend (%)	5% – 93%
Relative Feuchtigkeit unter Betriebsbedingungen, kondensierend (%)	5% – 100%
Relative Luftfeuchtigkeit bei Lagerung	0% – 98%
Stoßfestigkeit (EN 50102)	IK10
Schutzart	IP66
Schutzfaktor (UL 50 NEMA)	4X
Gebrauch	Außenbereich
Nachhaltigkeit	PVC-frei
Ursprungsland	Thailand

Bestellinformationen

NDE-5702-A Festst. Domek. 2MP HDR 3,4-10,2mm IP66

Professionelle IP Fixed-Dome-Kamera für die Überwachung von Außenbereichen mit 60 Bilder/s mit H.264/H.265 und IVA Pro Buildings Pack, 2 MP, IP66, IK10

NDAA-konform

Bestellnummer **NDE-5702-A | F.01U.394.558**

Zubehör

NDA-5070-IC Montagesatz für Deckeneinbau

Deckeneinbauhalterungs-Kit für FLEXIDOME indoor 5100i, FLEXIDOME indoor 5100i IR, FLEXIDOME outdoor 5100i und FLEXIDOME outdoor 5100i IR

Bestellnummer **NDA-5070-IC | F.01U.401.739**

NDA-5070-PLEN Deckeneinbau-Kit lüft.kanalgeeign. 148mm

Für Lüftungskanäle geeignetes Deckeneinbauhalterungs-Kit für FLEXIDOME indoor 5100i, FLEXIDOME indoor 5100i IR, FLEXIDOME outdoor 5100i und FLEXIDOME outdoor 5100i IR

Bestellnummer **NDA-5070-PLEN | F.01U.399.151**

NDA-5070-PIPW Hängeadapterplatte mit Wetterschutzkappe

Hängeadapterplatte mit Wetterschutz für FLEXIDOME outdoor 5100i und FLEXIDOME outdoor 5100i IR
Bestellnummer **NDA-5070-PIPW | F.01U.399.154**

NDA-5070-LWMT Wandhalterung L-Form für FLEXIDOME 5100i

L-förmige Wandhalterung für FLEXIDOME indoor 5100i, FLEXIDOME indoor 5100i IR, FLEXIDOME outdoor 5100i, FLEXIDOME outdoor 5100i IR und FLEXIDOME IP 3000i IR

Bestellnummer **NDA-5070-LWMT | F.01U.399.152**

NDA-5070-PIP Hänge-Adapterplatte für NDE-570*

Hängeadapterplatte für FLEXIDOME outdoor 5100i und FLEXIDOME outdoor 5100i IR

Bestellnummer **NDA-5070-PIP | F.01U.399.146**

NDA-5070-PC Lackierbare Abdeckung FLEXIDOME 5100i 4x

Lackierbare Abdeckung (4 Stk.) für FLEXIDOME 5100i und FLEXIDOME 5100i IR

Bestellnummer **NDA-5070-PC | F.01U.399.153**

NDA-5070-CBL Kuppel für FLEXIDOME 5100i, klar

Klare Ersatzkuppel für FLEXIDOME indoor 5100i und FLEXIDOME outdoor 5100i

Bestellnummer **NDA-5070-CBL | F.01U.399.145**

NDA-5070-TBL Kuppel für FLEXIDOME 5100i, getönt

Getönte Kuppel für FLEXIDOME indoor 5100i und FLEXIDOME outdoor 5100i

Bestellnummer **NDA-5070-TBL | F.01U.399.144**

NDA-MCSMB-03M Kabel, SMB auf BNC, 0,3m

0,3 m langes analoges Kabel, SMB (Buchse)/BNC (Buchse) zur Verbindung einer Kamera mit einem Koaxialkabel

Bestellnummer **NDA-MCSMB-03M | F.01U.399.128**

NDA-MCSMB-30M Kabel, SMB auf BNC, 3,0m

3 m langes analoges Kabel, SMB (Buchse)/BNC (Buchse) zur Verbindung einer Kamera mit einem Koaxialkabel

Bestellnummer **NDA-MCSMB-30M | F.01U.399.126**

NDA-U-CBB Kabeldose, 148mm

Wandanschlussdose für den Außenbereich, 148 mm, IP66-zertifiziert

Bestellnummer **NDA-U-CBB | F.01U.394.006**

NDA-U-CMT Adapter für Eckenhalterung

Universal-Eckenhalterung, weiß

Bestellnummer **NDA-U-CMT | F.01U.324.946**

NDA-U-PMAS Adapter für Masthalterung, klein

Adapter für Masthalterung, klein

Universaladapter für Masthalterung, weiß, klein.

Bestellnummer **NDA-U-PMAS | F.01U.324.943**

NDA-U-PMAL Adapter für Masthalterung, groß

Universal-Mastmontageadapter, weiß, groß

Bestellnummer **NDA-U-PMAL | F.01U.324.944**

NDA-U-PSMB Hängebef. für Wand-/Deckenmontage, SMB

Aufputz-Anschlussbox für Wand- oder Rohrmontage.

Bestellnummer **NDA-U-PSMB | F.01U.324.942**

NDA-U-WMT Wandhalterung, hängend

Universal-Wandhalterung für Dome-Kameras, weiß

Bestellnummer **NDA-U-WMT | F.01U.324.939**

NDA-U-WMTG Wandhalterung, hängend, Anschlussdose

Universal-Wandhalterung, nur kompatibel mit Anschlussdose für feststehende Dome-Kameras, weiß
Bestellnummer **NDA-U-WMTG | F.01U.358.358**

NDA-U-PMT Hängende Rohrhalterung, 31cm

Universal-Rohrhalterung für Dome-Kameras, 31 cm, weiß
Bestellnummer **NDA-U-PMT | F.01U.324.940**

NDA-U-PMTE Rohrverlängerung, hängend, 50cm

Verlängerung für Universal-Rohrhalterung, 50 cm, weiß
Bestellnummer **NDA-U-PMTE | F.01U.324.941**

NDA-U-PMTG Rohrhalterung, hängend, Anschlussdose

Universal-Rohrhalterung, nur kompatibel mit Anschlussdose für feststehende Dome-Kameras, weiß
Bestellnummer **NDA-U-PMTG | F.01U.358.359**

NDA-U-PMTS Hängende Rohrhalterung, 11cm

Hängende Universal-Rohrhalterung für Dome-Kameras, 11 cm, weiß
Bestellnummer **NDA-U-PMTS | F.01U.385.046**

NDA-U-RMT Brüstungshalterung, hängend

Universal-Dachhalterung für Dome-Kameras, weiß
Bestellnummer **NDA-U-RMT | F.01U.324.945**

NDA-U-PA0 Anschlussbox 24VAC

Anschlussbox, 24 VAC Eingang, 24 VAC Ausgang, IP66
Bestellnummer **NDA-U-PA0 | F.01U.324.947**

NDA-U-PA1 Anschlussbox 120VAC

Anschlussbox, 100-120 VAC bei 50/60 Hz Eingang, 24 VAC Ausgang, IP66
Bestellnummer **NDA-U-PA1 | F.01U.324.948**

NDA-U-PA2 Anschlussbox 230VAC

Anschlussbox, 230 VAC Eingang, 24 VAC Ausgang, IP66
Bestellnummer **NDA-U-PA2 | F.01U.324.949**

NPD-3001-WAP Tragbares Installationstool

Tragbares, drahtloses Kamera-Installationstool von Bosch
Bestellnummer **NPD-3001-WAP | F.01U.353.329**

NPD-5001-POE Midspan, 15W, 1 Port, AC-Eingang

Power-over-Ethernet-Midspan-Injektor für den Einsatz mit PoE-fähigen Kameras; 15,4 W, 1 Port
Gewicht: 200 g
Bestellnummer **NPD-5001-POE | F.01U.305.288**

NPD-5004-POE Power-over-Ethernet, 15,4W, 4 Ports

Power-over-Ethernet-Midspan-Injektor für den Einsatz mit PoE-fähigen Kameras; 15,4 W, 4 Ports
Gewicht: 620 g
Bestellnummer **NPD-5004-POE | F.01U.305.289**

MSD-064G IP-Sicherheit microSD-Karte 64GB

64 GB microSD-Karte für Industrieenanforderungen mit Systemzustandsüberwachung
Bestellnummer **MSD-064G | F.01U.394.680**

MSD-128G IP-Sicherheit microSD-Karte 128GB

128 GB microSD-Karte für Industrieenanforderungen mit Systemzustandsüberwachung
Bestellnummer **MSD-128G | F.01U.394.681**

MSD-256G IP-Sicherheit microSD-Karte 256GB

256 GB microSD-Karte für Industrieenanforderungen mit Systemzustandsüberwachung
Bestellnummer **MSD-256G | F.01U.394.682**

MNT-ICP-FDC Halterungssatz abgeh. Decke f. FLEXIDOME

Befestigungssatz für abgehängte Decken für FLEXIDOME IP 2000/4000/5000/5100i/7000 (außer RD Serie) und Kameras der panoramic 5000/7000 Serie
Bestellnummer **MNT-ICP-FDC | F.01U.316.129**

Software-Optionen**MVC-IVA-PER IVA Pro Umfeld-Paket**

Video Analytics Software für den unternehmenskritischen Umgebungsschutz.
Bestellnummer **MVC-IVA-PER | F.01U.409.537**

MVC-IVA-TRA IVA Pro Verkehr-Paket

Video Analytics Software, die auf der Technologie tiefer neuronaler Netze für die Verkehrsüberwachung und das automatische Erfassen von Zwischenfällen basiert.
Bestellnummer **MVC-IVA-TRA | F.01U.409.538**

Vertreten von:

Europe, Middle East, Africa:
Bosch Security Systems B.V.
P. O. Box 80002
5600 JB Eindhoven, The Netherlands
Phone: +31 40 2577 284
www.boschsecurity.com/xc/en/contact/
www.boschsecurity.com

Germany:
Bosch Sicherheitssysteme GmbH
Robert-Bosch-Ring 5
85630 Grasbrunn
Tel.: +49 (0)89 6290 0
Fax: +49 (0)89 6290 1020
de.securitysystems@bosch.com
www.boschsecurity.com