

## NDE-3703-AL Фк.куп.кам. 5МПЗ,3-10,2ммIR IP66 IK10 IR FLEXIDOME outdoor 3100i IR



- ▶ 5 Мп обеспечивают изображения с высокой детализацией
- ▶ IVA Pro Buildings обеспечивает надежное обнаружение людей и транспортных средств на основе технологии глубокого обучения
- ▶ Расширенный динамический диапазон (HDR) – отображение всех деталей как в ярко освещенных, так и в темных зонах сцены
- ▶ Встроенный сопроцессор Secure Element с функциями доверенного платформенного модуля (TPM) обеспечивает максимальный уровень безопасности при доступе к устройству и передаче данных
- ▶ Встроенный интеллектуальный ИК-прожектор с дальностью действия до 30 м

FLEXIDOME outdoor 3100i IR – это универсальная камера для общего наружного наблюдения. Матрица 5 Мп, а также встроенный вариофокальный объектив обеспечивают четкое и детализированное изображение с регулировкой угла обзора. Благодаря функции дополнительной ик-подсветки камера может работать даже в условиях недостаточного окружающего освещения. Устройство оснащено встроенной функцией IVA Pro Buildings, обеспечивающей высоконадежное обнаружение на базе глубокого обучения и запускающей только актуальные сигналы тревоги. Устройство также защищено функциями доверенного платформенного модуля (TPM), обеспечивающими безопасное хранение всех сертификатов и ключей, необходимых для проверки подлинности и шифрования. Камера имеет класс прочности IK10, а также ударопрочности и влагостойкости IP66, что обеспечивает защиту от вандализма и погодных условий. Широкий выбор совместимых дополнительных принадлежностей позволяет выполнять монтаж в различных положениях.

### Функции

#### Расширенный динамический диапазон (HDR)

Камера имеет расширенный динамический диапазон. Он основан на многократной экспозиции одной сцены, что позволяет фиксировать больше деталей изображения, включая ярко освещенные и затемненные участки. В результате можно с легкостью различить объекты и детали, например лица с яркой фоновой засветкой.

#### Intelligent Video Analytics Pro (IVA Pro Buildings)

Камера поставляется с предустановленной системой IVA Pro Buildings для надежного обнаружения и отслеживания людей и транспортных средств на базе глубокого обучения. Она обнаруживает, отслеживает и классифицирует объекты, обладая при этом устойчивостью к ложным срабатываниям, вызванным сложными погодными условиями (снег, ветер, дождь, град и отражения от воды), а также тенями и насекомыми.

Интеллектуальные правила срабатывания тревожных сигналов и счетчиков обеспечивают оповещение при активации predefined

тревожных сигналов, а также позволяют выполнять высокоэффективный поиск в архиве записей. Конфигурация максимально упрощена благодаря отсутствию необходимости в калибровке.

### Интеллектуальная потоковая передача данных Intelligent Streaming

Возможности интеллектуального кодирования на базе видеоанализа снижают энергопотребление до минимума. В кодировании нуждаются только важные данные сцены, в т.ч. движения или объекты, выявленные с помощью аналитики. Трехпотоковая передача данных позволяет настраивать камеру на использование независимо настраиваемых потоков для наблюдения в режиме реального времени, записи или удаленного мониторинга через каналы с ограниченной пропускной способностью. Каждый из этих потоков можно настроить отдельно, что обеспечивает высокое качество видеоизображения, полностью соответствующее назначению, и позволяет снизить скорость передачи данных до 90 %, по сравнению со стандартной камерой.

### Модульные аксессуары

Предлагается полный ассортимент модульных аксессуаров, что обеспечивает унифицированный подход к конструированию при использовании разных камер и самых разных вариантов установки. Доступные варианты установки, включают монтаж на стену или на трубу, SMB с 4S и опоры кабелепроводов, а также в компактные настенные крепления-уголки.

### Запись «на лету»

До 2 Тбайт видеоданных может быть записано локально на карту памяти, вставленную в гнездо. Запись инициируется по тревоге. До возникновения тревоги видеоданные записываются в оперативную память, что снижает нагрузку на полосу пропускания сети, связанную с записью, и продлевает срок службы карты памяти. Камера поддерживает расширенную запись и предоставляет самое надежное решение хранения благодаря сочетанию следующих функций:

- Поддержка SD-карт промышленного класса для продолжительного срока службы
- Мониторинг работоспособности SD-карт промышленного класса для заблаговременного определения необходимости в обслуживании

### Зона обзора в соответствии с DORI

DORI (обнаружение, наблюдение, распознавание, идентификация) – это система, определенная стандартом EN-62676-4, которая служит для определения способности человека различать людей или объекты в пределах зоны обзора при просмотре видео. Ниже приведена максимальная дальность, на которой та или иная комбинация камеры и объектива может отвечать этим критериям:

### Камера с разрешением 5 Мп и объективом 3,3–10,2 мм

DORI	Разрешение DORI	Расстояние от 3,3 мм до 10,2 мм	Ширина по горизонтали
Обнаружение	25 пикселей/м (8 пикселей/фут)	42 м/193 м	104 м
Наблюдение	63 пикселей/м 19 пикселей/футов)	17 м/77 м	41 м
Распознавание	125 пикселей/м (38 пикселей/фут)	9 м/39 м	21 м
Идентификация	250 пикселей/м 76 пикселей/фут)	4 м/19 м	10 м

### Безопасность данных

Мы предприняли специальные меры, чтобы обеспечить наивысшую степень защиты при доступе к устройству и передаче данных. Трехуровневая защита паролем и рекомендации по безопасности позволяют гибко настраивать доступ к устройству. Доступ через веб-браузер можно защитить с помощью протокола HTTPS, а безопасность обновления прошивки достигается за счет процедуры защищенной загрузки с проверкой подлинности. Функция доверенного платформенного модуля (TPM) на базе встроенного в камеру аппаратного сопроцессора Secure Element (SE) гарантирует максимально высокие уровни защиты данных и конфиденциальности. Поддержка инфраструктуры открытых ключей (PKI) обеспечивает надежную защиту от атак злоумышленников. Кроме того, камеры поддерживают ключи шифрования RSA длиной до 4096 бит, что гарантирует безопасность данных до 2030 года и дольше. Также поддерживается сетевая проверка подлинности по стандарту 802.1x с использованием протоколов EAP/TLS. Усовершенствованная обработка сертификатов обеспечивает следующие преимущества:

- Заранее установленный сертификат устройства производства Bosch
- При необходимости автоматически создаются уникальные самозаверяющие сертификаты
- Для проверки подлинности используются серверные и клиентские сертификаты
- Использование клиентских сертификатов для подтверждения подлинности
- Сертификаты с зашифрованными закрытыми ключами

### Bosch Remote Portal

Подключенными устройствами Bosch можно управлять с помощью безопасной облачной инфраструктуры Bosch Remote Portal. Bosch Remote Portal позволяет:

- Выполнять начальную настройку подключенных устройств Bosch (онлайн или оффлайн).
- Обновлять прошивку одного или нескольких устройств.
- Управлять сертификатами.
- Следить за состоянием подключенных устройств Bosch.

### Системная интеграция и соответствие стандарту ONVIF

Эта камера соответствует требованиям стандартов ONVIF Profile S, ONVIF Profile G, ONVIF Profile M и ONVIF Profile T. Для конфигурации H.265 камера поддерживает Media Service 2 в рамках ONVIF Profile T. Это гарантирует функциональную совместимость с оборудованием для сетевого видеонаблюдения независимо от производителя. Сторонние интеграторы могут легко получить доступ к набору внутренних функций камеры для ее интеграции в крупные проекты. Посетите веб-сайт Integration Partner Program (IPP) ([ipp.boschsecurity.com](http://ipp.boschsecurity.com)) для получения более подробной информации.

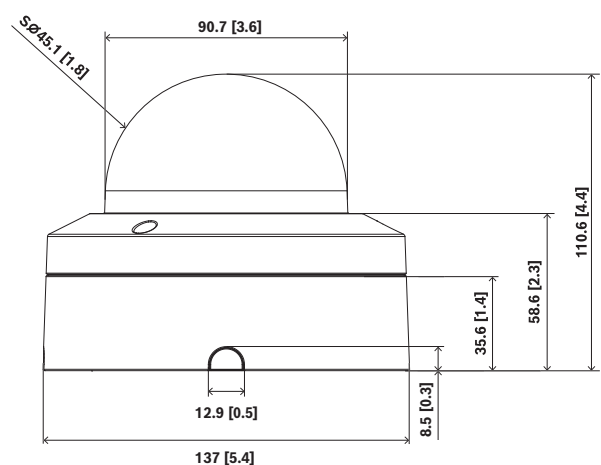
### Нормативная информация

Стандарт	Тип
Излучение помех	EN 55032 (класс A) CFR 47 FCC, часть 15 (класс A) VCCI (класс A) AS/NZS CISPR32 (класс A)
Помехоустойчивость	EN 55035 EN IEC 61000-6-1 EN IEC 61000-6-2
Условия эксплуатации	IEC 60068-2-1 IEC 60068-2-2 IEC 60068-2-6 IEC 60068-2-14 IEC 60068-2-27 EN IEC 63000: 2018 RoHS EU, 2011/65/EU и 2015/863/EU WEEE EU, 2012/19/EU Packaging EU, 94/62/EU N2580-1 (стандарт Bosch) N33.6 (стандарт Bosch)
Обеспечение безопасности	EN IEC 62368-1

Стандарт	Тип
	IEC 62368-1 UL 62368-1 IEC 62471 EN/IEC/UL 60950-22
Степень защиты	EN 60529 (IP66)
Качество изображения	IEC 62676-5
Цветопередача	ITU-R BT.709-6
Соответствие стандарту ONVIF	EN 50132-5-2, EN 62676-2
ИК-подсветка	IEC 62471
Ударопрочность	EN 62262 (IK10): 2002
Знаки соответствия	CE, FCC, UL, WEEE, RCM, VCCI, UKCA, BIS, KCC, SASO, CMIM, не содержит ПВХ (Швеция)
Соответствие требованиям	Класс защиты NDAA

Регион	Примечание о соответствии стандартам/уровню качества
Европа	CE
Global	IEC 62443 Industrial Cyber Security Capability
США	UL CAP Cybersecurity Assurance Program
Великобритания	UKCA

### Замечания по установке и настройке



Размеры в мм (дюймах)

**Комплектация**

Количество	Компонент
1	Устройство FLEXIDOME outdoor 3100i IR
1	Ключ TR20
1	Монтажный шаблон
1	Краткое руководство по установке
1	Информация о защите и безопасности
3	Наклейка UX для установщика
1	Направляющий проводник RJ45

**Технические характеристики****Электрические характеристики**

Ввод PoE	PoE IEEE 802.3af / 802.3at Type 1, Class 3
Потребляемая мощность PoE (Вт) (типовая — максимальная)	4.5 W – 7.9 W

**Датчик**

Общее количество пикселей датчика	5 MP прибл.
Тип матрицы	1/2.7 inch CMOS
Эффективные пиксели (Г x В)	2,592 x 1,944

**Чувствительность**

Цветной режим (лк) (чувствительность измерена по IEC 62676, часть 5)	0.14 lx
Монохромный режим (лк) (чувствительность измерена по IEC 62676, часть 5)	0.03 lx
Минимальная освещенность с ИК-подсветкой (лк) (чувствительность, измеренная согласно IEC 62676, часть 5)	0 лк

**Динамический диапазон**

Расширенный динамический диапазон (HDR) (дБ)	120 dB
--	--------

**Оптика**

Фокусное расстояние объектива (мм)	3.3 mm – 10.2 mm
Апертура объектива (/F)	1.6 /F – 3.29 /F
Управление диафрагмой	DC-диафрагма
ИК-коррекция	Да
День/ночь	Переключаемый ИК-фильтр
Управление зумом/фокусом	Моторизованная
Угол обзора по горизонтали (°)	101.4° – 30.1°
Угол обзора по вертикали (°)	69.6° – 21.8°

**Видеофункции**

День / ночь	Авто (регулируемые точки переключения); Цветное; Одно-тонный
Функции камеры	Зеркальное изображение; Поворот на 90°; Поворот на 180°; Поворот на 270°, в том числе в вертикальном режиме; Компенсация фоновой засветки; Усиление резкости; Intelligent Defog; Счетчик пикселей; Насыщение; Яркость; Вывод водяных знаков; Надписи на экране; Местоположение
Баланс белого (К)	2,000 К – 10,000 К
Режимы баланса белого	Базовый; Стандартное; Ручной режим; Удержание; Авто (натриевая лампа)
Режимы затвора	Automatic Electronic Shutter (AES); 1/15,000 max; Затвор по умолчанию; мин. 1/25 [30]
Число масок конфиденциальных секторов	8

**Видеопотоки**

Сжатие видеосигнала	H.264 (ISO/IEC 14496-10); M-JPEG; H.265/HEVC
Поток	Несколько настраиваемых потоков с разрешением H.265; H.264 and M-JPEG; Настраиваемая частота кадров и пропускная способность; Bosch Intelligent Streaming
Задержка обработки изображения	<120ms

Структура группы изображений	IP
Частота кадров (fps)	1 fps – 30 fps
Отношение "сигнал/шум" для видеопотока (дБ)	>55 dB
Разрешение видео (Г x В)	5 Мп (4:3), 2592 x 1944, до 0,1 МП (4:3), 320 x 240 3,8 Мп (16:9), 2592 x 1456 до 0,1 Мп (16:9), 512 x 288

### Анализ видеоданных

Тип анализа	Intelligent Video Analytics Pro: IVA Pro Buildings
Триггеры тревог	Любой объект; Объект в поле; Пересечение линии; Вход/выход из поля; Праздношатание; Следование по маршруту; Счетчик; Загруженность; Изменение условий; Поиск сходства; Прекращение или начало движения объектов
Классы объектов	Человек; транспортное средство
Фильтры объекта	Длительность; Размер; Соотношение сторон; Направление; Цветное
Режимы отслеживания	Базовое отслеживание (2D)
Число возможных правил тревог (одновременно)	16
Дополнительные функции	Обнаружение попыток несанкционированного вмешательства

### Ночное видение

Функция ИК	Вкл/выкл/авто
Встроенный ИК-порт (м)	30 m
Встроенный ИК-порт (футы)	98 ft
Интенсивность ИК-подсветки	Регулируемый вручную
Длина волны (нм)	850 nm

### Входы и выходы

Ethernet	Экранированный RJ45
----------	---------------------

### Хранилище

Внутреннее хранилище	5-s-pre-alarm-recording
----------------------	-------------------------

Разъем для карты памяти	Micro SDHC; Micro SDXC; Micro SD до 2 Тбайт
Промышленные карты памяти	Большой срок службы и поддержка контроля состояния, обеспечивающая раннюю индикацию потребности в обслуживании
Режим записи	Непрерывно (кольцевая); По расписанию; Тревожная; Событие

### Безопасность данных

Secure Element	RSA 4096 бит; AES/CBC 256 бит
PKI	Сертификаты X.509
Сквозное шифрование	Полное сквозное при поддержке VMS
Шифрование	TLS 1.2; AES 256; AES 128; TLS 1.3
Шифрование локальных хранилищ	XTS-AES
Функция установления подлинности видеоизображения	MD5; SHA-1; SHA-256; Контрольная сумма
Защита микропрограммы	Микропрограмма с цифровой подписью; защищенная загрузка

### Платформа

Платформа Common Product Platform	CPP14.3
-----------------------------------	---------

### Сеть

Тип Ethernet	10/100BASE-T
--------------	--------------

### Системная интеграция

Протоколы / стандарты	IPv4; IPv6; UDP; TCP; HTTP; HTTPS; RTP/RTCP; IGMP V2/V3; ICMP; ICMPv6; RTSP; FTP; ARP; DHCP; APIPA (Auto-IP, link local address); NTP (SNTP); SNMP (V1, MIBII); SNMP (V3, MIBII); DNS; DNSv6; DDNS (DynDNS.org, selfHOST.de, no-ip.com); SMTP; iSCSI; UPnP (SSDP); DiffServ (QoS); LLDP; SOAP; CHAP; Digest authentication
Соответствие стандартам	ONVIF Profile S; ONVIF Profile G; ONVIF Profile T; ONVIF Profile M

**Механические характеристики**

Диапазон углов панорамирования (°)	0° - 355°
Диапазон углов наклона (°)	0° - 85°
Диапазон углов поворота (°)	0° - 355°
Размеры (Ø x В) (мм)	137 mm x 111 mm
Размеры (Ø x В) (дюймов)	5.39 in x 4.37 in
Вес (г)	789.5 g
Вес (фунтов)	1.74 lb
Цвет	Белый
Color (RAL)	RAL 9003 насыщенно-белый
Пузырчатый материал	Прозрачный поликарбонат
Тип монтажа	Прозрачный, с защитой от царапин
Материал	Алюминий Сплав
Покрытие (материал)	Осушающая мембрана и водонепроницаемая область подключения
Тип монтажа	Монтаж на поверхность

**Условия окружающей среды**

Рабочая температура (°C)	-30 °C - 50 °C
Рабочая температура (°F)	-22 °F - 122 °F
Температура холодного запуска (°C)	-20 °C
Температура холодного запуска (°F)	-4 °F
Температура хранения (°C)	-50 °C - 70 °C
Температура хранения (°F)	-58 °F - 158 °F
Относительная влажность при работе (без конденсации) (%)	5% - 95%
Рабочая относительная влажность, с конденсацией (%)	5% - 100%
Относительная влажность при хранении (%)	5% - 95%
Защита от ударов	IK10
Степень защиты (IP)	IP66

Устойчивое развитие	Не содержит ПВХ
Страна происхождения	Таиланд

**Информация для заказа****NDE-3703-AL Фк.куп.кам. 5МПЗ,3-10,2ммIR IP66 IK10 IR**

Фиксированная купольная камера для наружного наблюдения на 30 кадр/с; разрешение 5 Мп; IVA Pro Buildings; объектив 3,3-10,2 мм; IP66; IK10; инфракрасная; соответствие нормам NDAА  
Номер заказа **NDE-3703-AL**

**Дополнительное оборудование****Купол NDA-3083-TBLE, тонированный, FD3100i для уличного использования**

Тонированный купол для ИК-камер наружного наблюдения FLEXIDOME outdoor 3100i  
Номер заказа **NDA-3083-TBLE**

**NDA-3083-SMB SMB с 4S и опорным кронштейном, 137мм**

Коробка для установки на поверхность для камер FLEXIDOME indoor 3100i, FLEXIDOME indoor 3100i IR для установки в помещениях, а также для ИК камер наружного наблюдения FLEXIDOME outdoor 3100i с 4S и опорами кабелепроводов, 137 мм  
Номер заказа **NDA-3083-SMB**

**NDA-3083-PLEN Компл. «пленум» в потолок., FLEXIDOME 3100**

Набор для монтажа в потолок класса «пленум» для FLEXIDOME 3100i  
Номер заказа **NDA-3083-PLEN**

**NDA-3083-LWMT Настенн. Г-кронштейн для FLEXIDOME 3100i**

L-образная опора для настенного монтажа для 4S и монтажных коробов для моделей FLEXIDOME indoor 3100i, FLEXIDOME indoor 3100i IR FLEXIDOME outdoor 3100i IR, FLEXIDOME micro 3100i indoor, FLEXIDOME micro 3100i outdoor, FLEXIDOME indoor 5100i, FLEXIDOME indoor 5100i, FLEXIDOME indoor 5100i IR, FLEXIDOME outdoor 5100i, FLEXIDOME outdoor 5100i IR  
Номер заказа **NDA-3083-LWMT**

**NDA-3083-PIP – адаптер для подвешивания, FD 3100i**

Адаптерная пластина для подвешивания для камер FLEXIDOME indoor 3100i, FLEXIDOME indoor 3100i IR и FLEXIDOME outdoor 3100i IR  
Номер заказа **NDA-3083-PIP**

**Аналоговый кабель NDA-MCBNC-01M, разъем BNC**

Аналоговый кабель 0,1 м для подключения камеры к коаксиальному кабелю с помощью соединителя BNC (гнездо)  
Номер заказа **NDA-MCBNC-01M**

**NDA-U-WMT Кронштейн для подв. монтажа на стену**

Универсальный настенный кронштейн для купольных камер, белого цвета  
Номер заказа **NDA-U-WMT**

**NDA-U-WMTG Подв. крон., монтаж на стену с распр кор**

Универсальный кронштейн для монтажа на стену, совместимый с распределительной коробкой только для фиксированных купольных камер, белый  
Номер заказа **NDA-U-WMTG**

---

**NDA-U-PMTE Удлинительная труба для подв. монт. 50см**

Удлинитель для универсального кронштейна для монтажа на трубу, 50 см, белого цвета  
Номер заказа **NDA-U-PMTE**

---

**NDA-U-PMTG Кроншт., монтаж на подвес тр с распр кор**

Универсальный кронштейн для монтажа на подвесную трубу, совместимый с распределительной коробкой только для фиксированных купольных камер, белый  
Номер заказа **NDA-U-PMTG**

---

**NDA-U-PMTS Кронштейн для подв. монт. на трубу, 11см**

Универсальный кронштейн для подвесного монтажа на трубу для купольных камер, 11 см, белого цвета  
Номер заказа **NDA-U-PMTS**

---

**NDA-U-PMAS Адаптер для монтажа на столб, маленький**

Адаптер для установки на столб, маленький  
Универсальный адаптер для установки на столб, белый цвет; маленький.  
Номер заказа **NDA-U-PMAS**

---

**NDA-U-PSMB Кронштейн, подв. монт. стена/потол. SMB**

Корпус для монтажа на поверхность (SMB) для монтажа на стену или на трубу.  
Номер заказа **NDA-U-PSMB**

---

**NDA-U-PMT Кронштейн для подв. монт. на трубу, 31см**

Универсальный кронштейн для монтажа на трубу для купольных камер, 31 см, белого цвета  
Номер заказа **NDA-U-PMT**

---

**Представительство:**

**Europe, Middle East, Africa:**  
Bosch Security Systems B.V.  
P.O. Box 80002  
5600 JB Eindhoven, The Netherlands

**Germany:**  
Bosch Sicherheitssysteme GmbH  
Robert-Bosch-Platz 1  
D-70839 Gerlingen

**North America:**  
Bosch Security Systems, LLC  
130 Perinton Parkway  
Fairport, New York, 14450, USA

**Asia-Pacific:**  
Robert Bosch (SEA) Pte Ltd, Security Systems  
11 Bishan Street 21  
Singapore 573943