

## NDE-3703-AL Stałop. kop. 5MP 3,3-10,2mm IP66 IK10 IR FLEXIDOME outdoor 3100i IR



- ▶ Kamera 5 MP umożliwiającą uzyskanie obrazów o wysokim stopniu szczegółowości
- ▶ IVA Pro Buildings zapewnia opartą na głębokim uczeniu niezawodną detekcję osób i pojazdów
- ▶ Duży zakres dynamiki (HDR) pozwala dostrzec wszystkie szczegóły zarówno w jasnych, jak i ciemnych obszarach sceny
- ▶ Wbudowany element zabezpieczający z modulem TPM oferuje najwyższy poziom ochrony dostępu do urządzeń i transmisji danych
- ▶ Wbudowany promiennik podczerwieni zapewnia maksymalny zasięg obserwacji 30 m (98 stóp)

Kamera FLEXIDOME outdoor 3100i IR jest uniwersalnym rozwiązaniem do ogólnych systemów dozoru wizyjnego w pomieszczeniach. Przetwornik 5 Mpx i wbudowany obiektyw zmiennoogniskowy zapewniają ostry i szczegółowy obraz w przy elastycznym polu widzenia. Dzięki promiennikowi podczerwieni kamera może działać również w scenach, w których oświetlenie otoczenia nie jest zawsze dostępne.

Kamera ma wgrane oprogramowanie IVA Pro Buildings, dzięki czemu zapewnia niezawodną detekcję w oparciu o głębokie uczenie i wyzwala tylko istotne alarmy. Urządzenie jest zabezpieczone przez TPM (Trusted Platform Module), dzięki czemu może bezpiecznie przechowywać wszystkie certyfikaty i klucze niezbędne do uwierzytelniania i szyfrowania. Kamera posiada stopień ochrony IK10 i IP66, co zapewnia ochronę przed aktami wandalizmu i warunkami pogodowymi. A szeroki wybór kompatybilnych akcesoriów umożliwia różne opcje montażu.

### Funkcje

#### Wysoki zakres dynamiki

Kamera posiada wysoki zakres dynamiki. Jest on oparty na procesie wielokrotnej ekspozycji, który pozwala uchwycić więcej szczegółów zarówno jasnych, jak i ciemnych obszarów, nawet w tej samej scenie. Dzięki temu w obrazie można bez trudu rozróżnić przedmioty i ich cechy, na przykład rysy twarzy przy jasnym oświetleniu tła.

#### Intelligent Video Analytics Pro (IVA Pro Buildings)

W kamerze jest fabrycznie zainstalowane oprogramowanie IVA Pro Buildings zapewniające oparte na głębokim uczeniu funkcje wykrywania i śledzenia osób i pojazdów. Dzięki odporności na fałszywe alarmy wywoływane przez trudne warunki środowiskowe, takie jak deszcz, wiatr (poruszające się drzewa), śnieg, grad i odbicia w wodzie, a także cienie i owady, zapewnia detekcję, śledzenie i klasyfikowanie obiektów.

Inteligentny zestaw reguł alarmu i zliczania umożliwia powiadomienie użytkownika, gdy zostanie wywołany uprzednio zdefiniowany alarm, oraz sprawnie przeszukiwanie nagrania na potrzeby analizy sądowej. Nakład pracy na konfigurację jest minimalny dzięki temu, że nie jest konieczna kalibracja.

### Inteligentne strumieniowanie

Dzięki inteligentnym opcjom kodowania z użyciem analizy wideo wykorzystanie szerokości pasma jest bardzo ograniczone. Kodowane są tylko ważne informacje w scenie, takie jak ruch lub obiekty wykryte za pomocą analizy. Kamera umożliwia także przesyłanie trójstrumieniowe. Pozwala to na zastosowanie konfiguracji zapewniającej niezależne przesyłanie odpowiednio dostosowanych strumieni na potrzeby podglądu bieżącego, zapisu lub monitoringu zdalnego, nawet przy ograniczonej szerokości pasma. Każdy z tych strumieni można dostosować niezależnie, aby zapewnić wysokiej jakości obraz, idealnie dostosowany do danego celu, zmniejszając jednocześnie prędkość transmisji nawet o 90% w porównaniu do standardowej kamery.

### Akcesoria modularne

Dostępna jest pełna oferta modułowych akcesoriów, które zapewniają jednolity wygląd różnych kamer oraz szeroką gamę możliwości instalacji. Dostępne są opcje montażu ściennego lub na rurze, uchwyt SMB z obsługą 4S i wsparciem przepustu oraz kompaktowy L-kształtny uchwyt do montażu ściennego.

### Zapis bezpośrednio w kamerze

Umieścić kartę pamięci w gnieździe karty w celu przechowywania do 2 T lokalnych zapisów alarmowych. Zapis obrazu w pamięci RAM przed wystąpieniem alarmu umożliwia ograniczenie szerokości pasma w sieci przeznaczonej do rejestracji lub wydłuża żywotność karty pamięci. Zaawansowany zapis bezpośrednio w kamerze stanowi najbardziej niezawodne rozwiązanie pamięci masowej możliwe dzięki kombinacji następujących funkcji:

- Obsługa przemysłowych kart SD umożliwia wyjątkowo długi czas eksploatacji.
- Monitorowanie stanu przemysłowych kart SD pozwala wcześniej sygnalizować konieczność obsługi serwisowej.

### Kryteria dozoru DORI

Kryteria dozoru DORI (wykrywanie/obserwacja/rozpoznawanie/identyfikacja), opisane w normie EN-62676-4, określają zdolność człowieka patrzącego na obraz z kamery do rozróżniania osób i obiektów znajdujących się w obszarze chronionym. Poniżej przedstawiono maksymalną odległość spełnienia kryteriów dozoru DORI dla danej kombinacji kamery i obiektywu:

### Kamera 5 Mpx z obiektywem 3,3–10.2 mm

DORI	Definicja DORI	Odległość 3,3 mm/10,2 m	Szerokość w poziomie
Detekcja	25 px/m (8 px/stopę)	42 m/193 m (139 stóp/633 stopy)	104 m

DORI	Definicja DORI	Odległość 3,3 mm/10,2 m	Szerokość w poziomie
Obserwacja	63 px/m (19 px/stopę)	17 m/77 m (55 stóp/251 stóp)	41 m
Rozpoznawanie	125 px/m (38 px/stopę)	9 m/39 m (28 stóp/127 stóp)	21 m
Identyfikacja	250 px/m (76 px/stopę)	4 m/19 m (14 stóp/63 stopy)	10 m

### Bezpieczeństwo danych

Aby zapewnić najwyższy poziom ochrony dostępu do urządzenia i transmisji danych, wprowadzono szczególnie środki bezpieczeństwa. Trójpoziomowa ochrona hasłem z zaleceniami dotyczącymi bezpieczeństwa pozwala użytkownikom dostosować dostęp do urządzenia. Dostęp do przeglądarki sieci Web można zabezpieczyć protokołem HTTPS, a aktualizacja oprogramowania układowego może odbywać się za pomocą bezpiecznego uwierzytelnionego przesyłu. Kamery mają wbudowany sprzęt Secure Element (SE) realizujący główną funkcjonalność modułu TPM (Trusted Platform Module), co zapewnia najwyższy poziom bezpieczeństwa danych i ochrony prywatności. W połączeniu z obsługą infrastruktury klucza publicznego (PKI) daje to bezkonkurencyjne zabezpieczenie przed atakami złośliwego oprogramowania. Kamery obsługują również szyfrowanie RSA z kluczami o długości do 4096 bitów, co zapewni bezpieczeństwo danych po roku 2030. Pojawi się również funkcjonalność uwierzytelniania w sieciach 802.1x za pomocą protokołu EAP/TLS. Zaawansowana obsługa certyfikatów zapewnia:

- Fabrycznie zainstalowany certyfikat urządzenia Bosch
- W razie potrzeby automatyczne generowanie certyfikatu z podpisem własnym
- Certyfikaty klienta i serwera do uwierzytelnienia
- Certyfikaty klienta jako dowód autentyczności
- Certyfikaty z szyfrowanymi kluczami prywatnymi

### Bosch Remote Portal

Usługa Bosch Remote Portal korzysta z bezpiecznej infrastruktury chmurowej, umożliwiając sprawne zarządzanie podłączonymi urządzeniami Bosch. W portalu Bosch Remote Portal można wykonywać następujące czynności:

- Początkowe skonfigurowanie podłączonych urządzeń Bosch (znajdujących się w trybach online i offline).
- Aktualizacje oprogramowania układowego jednego urządzenia lub wielu urządzeń.
- Zarządzanie certyfikatami

- Monitorowanie kondycji podłączonych urządzeń Bosch.

### Integracja systemu i zgodność z ONVIF

Kamera jest zgodna ze specyfikacją ONVIF Profile S, ONVIF Profile G, ONVIF Profile M i ONVIF Profile T. W konfiguracji H.265 kamera obsługuje usługę Media Service 2 wchodzącą w skład ONVIF Profile T. Gwarantuje to możliwość współdziałania urządzeń wizyjnych różnych producentów. Integratorzy rozwiązań innych firm mogą z łatwością uzyskać dostęp do funkcji specjalnych kamery, które umożliwiają dotarczenie jej do większych projektów. Więcej informacji o Bosch Integration Partner Program (IPP) można znaleźć na naszej stronie internetowej ([ipp.boschsecurity.com](http://ipp.boschsecurity.com)).

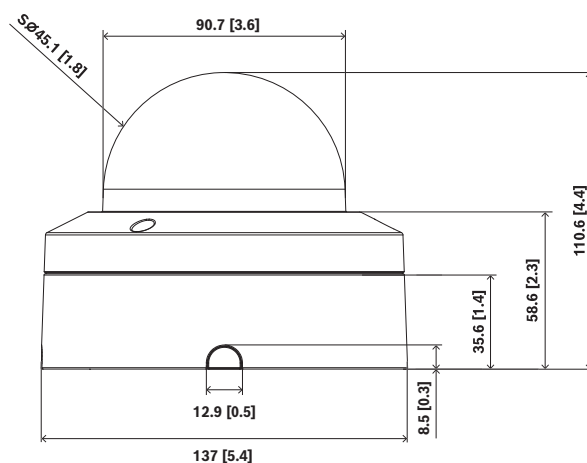
### Informacje dotyczące przepisów prawnych

Standard	Typ
Emisja	EN 55032 (klasa A) CFR 47 FCC część 15 (klasa A) VCCI (klasa A) AS/NZS CISPR32 (klasa A)
Odporność	EN 55035 EN IEC 61000-6-1 EN IEC 61000-6-2
Środowisko	IEC 60068-2-1 IEC 60068-2-2 IEC 60068-2-6 IEC 60068-2-14 IEC 60068-2-27 EN IEC 63000: 2018 RoHS UE, 2011/65/UE i 2015/863/UE WEEE UE, 2012/19/UE Dyrektywa opakowaniowa UE, 94/62/UE N2580-1 (standard Bosch) N33.6 (standard Bosch)
Bezpieczeństwo	EN IEC 62368-1 IEC 62368-1 UL 62368-1 IEC 62471 EN/IEC/UL 60950-22
Ochrona przed wnikiem	EN 60529 (IP66)
Jakość obrazu	IEC 62676-5
Reprezentacja koloru	ITU-R BT.709-6

Standard	Typ
Zgodność ze standardem ONVIF	EN 50132-5-2, EN 62676-2
Oświetlenie w podczerwieni	IEC 62471
Odporność na uderzenia	EN 62262 (IK10): 2002
Uwagi	CE, FCC, UL, WEEE, RCM, VCCI, UKCA, BIS, KCC, SASO, CMIM, Szwecja: wolne od PCW
Zgodność	Zgodnie z NDAA

Obszar	Zgodność z przepisami/cechy jakości
Europa	CE
Globalnie	IEC 62443 Industrial Cyber Security Capability
Stany Zjednoczone	UL CAP Cybersecurity Assurance Program
Wielka Brytania	UKCA

### Uwagi dotyczące instalacji i konfiguracji



Wymiary w mm (calach)

### Zawartość zestawu

Liczba	Składnik
1	Urządzenie FLEXIDOME outdoor 3100i IR
1	Klucz TR20
1	Szablon montażowy
1	Skrócona instrukcja instalacji
1	Informacje dotyczące bezpieczeństwa
3	Naklejka dla instalatora na interfejs użytkownika

Liczba	Składnik
1	Prowadnica RJ45

### Parametry techniczne

#### Parametry elektryczne

PoE	PoE IEEE 802.3af / 802.3at Type 1, Class 3
Pobór mocy w PoE (W) (typowy - maksymalny)	4.5 W – 7.9 W

#### Przetwornik

Całkowita rozdzielczość przetwornika	5 Mpx w przybliżeniu
Typ przetwornika	1/2.7 inch CMOS
Liczba aktywnych pikseli obrazu (szerokość × wysokość)	2,592 x 1,944

#### Czułość

Obraz kolorowy (lx) (czułość mierzona zgodnie z IEC 62676 część 5)	0.14 lx
Obraz czarno-biały (lx) (czułość mierzona zgodnie z IEC 62676 część 5)	0.03 lx
Minimalne oświetlenie w podczerwieni (lx) (czułość mierzona zgodnie z IEC 62676 część 5)	0 lx

#### Zakres dynamiki

Duży zakres dynamiki (HDR) (dB)	120 dB
---------------------------------	--------

#### Optyczny

Ogniskowa obiektywu (mm)	3.3 mm – 10.2 mm
Apertura obiektywu (/F)	1.6 /F – 3.29 /F
Sterowanie przysłoną	Przysłona sterowana napięciem prądu stałego (DC-iris)
Korekcja podczerwieni	Tak
Tryb dualny	Filtr podczerwieni z możliwością przełączania
Sterowanie zoomem/ostrością	Napęd silnikowy
Pole widzenia (°)	101.4° – 30.1°
Pole widzenia teleobiektywu (°)	69.6° – 21.8°

### Funkcje wizyjne

Tryb dualny	Automatyczny (regulowane punkty przełączania); Kolor; Monochromatyczny
Funkcje kamery	Obraz lustrzany; Obrót o 90°; Obrót o 180°; Obrót o 270°, w tym tryb pionowy; Kompensacja tła (BLC); Poprawa ostrości; Inteligentne odmgławianie; Licznik pikseli; Nasylenie; Jasność; Dodawanie znaku wodnego na obrazie; Wyświetlanie informacji na obrazie; Lokalizacja
Balans bieli (K)	2,000 K – 10,000 K
Tryby balansu bieli	Podstawowy; Standardowy; Tryb ręczny; Tryb stałego poziomu; Automatycznie - lampa sodowa
Czasy otwarcia migawki	Automatic Electronic Shutter (AES); 1/15,000 max; Migawka domyślna; min. 1/25 [30]
Maksymalna liczba prywatnych obszarów	8

### Strumieniowe przesyłanie obrazu

Kompresja obrazu	H.264 (ISO/IEC 14496-10); M-JPEG; H.265/HEVC
Strumieniowanie	Wiele skonfigurowanych strumieni w kodowaniu H.265.; H.264 and M-JPEG; Możliwość konfigurowania częstotliwości odświeżania i szerokości pasma; Bosch Intelligent Streaming
Opóźnienie przetwarzania kamery	<120ms
Struktura GOP	IP
Częstotliwość odświeżania (fps)	1 fps – 30 fps
Stosunek sygnał / szum (dB)	>55 dB
Rozdzielczość obrazu (poz. × pion.)	5 Mpx (4:3), 2592 × 1944, do 0,1 Mpx (4:3), 320 × 240 3,8 Mpx (16:9), 2592 × 1456 do 0,1 Mpx (16:9), 512 × 288

### Analiza zawartości obrazu

Typ analizy	Intelligent Video Analytics Pro: IVA Pro Buildings
-------------	--

Wyzwalacze alarmu	Dowolny obiekt; Obiekt w polu; Przecięcie linii; Wejście na pole/opuszczenie pola; Podejrzane zachowanie; Przemieszczanie się trasą; Zliczanie; Obłożenie; Zmiana warunków; Wyszukiwanie podobnych elementów; Obiekty zatrzymujące się lub zaczynające się poruszać
Klasy obiektów	Osoba; Pojazd
Filtry obiektów	Czas trwania; Rozmiar; Współczynnik proporcji; Kierunek; Kolor
Tryby śledzenia	Śledzenie podstawowe (2D)
Liczba możliwych reguł alarmowych (równoczesnych)	16
Funkcje dodatkowe	Wykrywanie sabotażu

### Widzenie nocne

Funkcja IR	Wł.; Wyl.; Auto
Wbudowany promiennik podczerwieni (m)	30 m
Wbudowany promiennik podczerwieni (stopy)	98 ft
Natężenie podczerwieni	Ręczna regulacja
Długość fali (nm)	850 nm

### Wejścia i wyjścia

Ethernet	Ekranowane złącze RJ45
----------	------------------------

### Nośnik pamięci

Wewnętrzny nośnik zapisu	5-s-pre-alarm-recording
Slot karty pamięci	Micro SDHC; Micro SDXC; Micro SD maks. 2 TB
Przemysłowe karty SD	Wyjątkowo długi czas eksploatacji i obsługa monitorowania stanu, co pozwala wcześniej sygnalizować konieczność obsługi serwisowej
Tryb zapisu	Ciągły (pierścieniowy); Według harmonogramu; Alarm; Zdarzenie

### Bezpieczeństwo danych

Element zabezpieczający	RSA 4096 bitów; AES/CBC 256 bitów
-------------------------	-----------------------------------

PKI	Certyfikaty X.509
Kompleksowe szyfrowanie	Pełne kompleksowe z obsługą systemu VMS
Szyfrowanie	TLS 1.2; AES 256; AES 128; TLS 1.3
Szyfrowanie lokalnej pamięci masowej	XTS-AES
Uwierzytelnianie wideo	MD5; SHA-1; SHA-256; Suma kontrolna
Ochrona oprogramowania układowego	Podpisane oprogramowanie układowe; Bezpieczne uruchamianie

### Platforma

Common Product Platform	CPP14.3
-------------------------	---------

### Sieć

Typ sieci Ethernet	10/100BASE-T
--------------------	--------------

### Integracja systemu

Protokoły / standardy	IPv4; IPv6; UDP; TCP; HTTP; HTTPS; RTP/RTCP; IGMP V2/V3; ICMP; ICMPv6; RTSP; FTP; ARP; DHCP; APIPA (Auto-IP, link local address); NTP (SNTP); SNMP (V1, MIBII); SNMP (V3, MIBII); DNS; DNSv6; DDNS (DynDNS.org, selfHOST.de, no-ip.com); SMTP; iSCSI; UPnP (SSDP); DiffServ (QoS); LLDP; SOAP; CHAP; Digest authentication
Zgodność	ONVIF Profile S; ONVIF Profile G; ONVIF Profile T; ONVIF Profile M

### Parametry mechaniczne

Zakres obrotu (°)	0° - 355°
Zakres pochylania (°)	0° - 85°
Zakres obrotu osiowego (°)	0° - 355°
Wymiary (Ø x wys.) (mm)	137 mm x 111 mm
Wymiary (Ø x wys.) (in)	5.39 in x 4.37 in
Masa (g)	789.5 g
Masa (lb)	1.74 lb
Kolor	Biały

Color (RAL)	RAL 9003 Biały sygnałowy (czysta biel)
Materiał kopułki	Przezroczysta, poliwęglanowa
Typ montażu	Przezroczysta z powłoką odporną na zarysowania
Materiał	Aluminium Stop
Wykończenie materiału	Membrany osuszające i wodoszczelny obszar podłączania
Typ montażu	Do montażu powierzchniowego

#### Warunki otoczenia

Temperatura pracy (°C)	-30 °C – 50 °C
Temperatura pracy (°F)	-22 °F – 122 °F
Temperatura zimnego startu (°C)	-20 °C
Temperatura zimnego startu (°F)	-4 °F
Temperatura przechowywania (°C)	-50 °C – 70 °C
Temperatura przechowywania (°F)	-58 °F – 158 °F
Wilgotność względna robocza, bez skraplania (%)	5% – 95%
Wilgotność względna robocza, ze skraplaniem (%)	5% – 100%
Wilgotność względna przechowywania (%)	5% – 95%
Odporność na uderzenia	IK10
Stopień ochrony IP	IP66
Zrównoważony rozwój	Bez PVC
Kraj pochodzenia	Tajlandia

#### Informacje do zamówień

##### **NDE-3703-AL Stałop. kop. 5MP 3,3-10,2mm IP66 IK10 IR**

Stałopozycyjna kamera kopułkowa 30 kl./s do dozoru wizyjnego na zewnątrz; rozdzielczość 5 Mpx; IVA Pro Buildings; obiektyw 3,3–10,2 mm; IP66; IK10; podczerwień; zgodność z NDAA  
Numer zamówienia **NDE-3703-AL**

#### Aksesoria

##### **Kopułka NDA-3083-TBLE, przyciemniona, FD3100i outdoor**

Przyciemniona kopułka do kamer FLEXIDOME outdoor 3100i IR

Numer zamówienia **NDA-3083-TBLE**

##### **NDA-3083-SMB SMB z 4S i obsługą przewodu, 137mm**

Puszka do montażu powierzchniowego do kamer FLEXIDOME indoor 3100i, FLEXIDOME indoor 3100i IR i FLEXIDOME outdoor 3100i IR z obsługą 4S i wsparciem przepustu, 137 mm

Numer zamówienia **NDA-3083-SMB**

##### **NDA-3083-PLEN Zestaw montażowy do sufitów podwieszanych do kamer FLEXIDOME 3100**

Zestaw montażowy do sufitów podwieszanych do kamer FLEXIDOME 3100i

Numer zamówienia **NDA-3083-PLEN**

##### **NDA-3083-LWMT Mont ścienny, kątowy, do FLEXIDOME 3100i**

L-kształtny uchwyt do montażu ściennego z podparciem dla 4S i puszki przyłączeniowej do kamer FLEXIDOME indoor 3100i, FLEXIDOME indoor 3100i IR FLEXIDOME outdoor 3100i IR, FLEXIDOME micro 3100i indoor, FLEXIDOME micro 3100i outdoor, FLEXIDOME indoor 5100i, FLEXIDOME indoor 5100i, FLEXIDOME indoor 5100i IR, FLEXIDOME outdoor 5100i, FLEXIDOME outdoor 5100i IR

Numer zamówienia **NDA-3083-LWMT**

##### **NDA-3083-PIP Podstawa do montażu podwieszanego FD 3100i**

Podstawa do montażu podwieszanego do kamer FLEXIDOME indoor 3100i, FLEXIDOME indoor 3100i IR i FLEXIDOME outdoor 3100i IR

Numer zamówienia **NDA-3083-PIP**

##### **NDA-MCBNC-01M Kabel analogowy, złącze BNC**

Kabel analogowy o długości 0,1 m ze złączem BNC (gniazda żeńskie), umożliwiający podłączenie kamery do kabla koncentrycznego

Numer zamówienia **NDA-MCBNC-01M**

##### **NDA-U-WMT Uchwyt do montażu podw. na ścianie**

Uniwersalny uchwyt do montażu kamer kopułkowych na ścianie, biały

Numer zamówienia **NDA-U-WMT**

##### **NDA-U-WMTG Uchwyt montażowy podw. ściana, puszka**

Uniwersalny uchwyt do montażu na ścianie, umożliwiający montaż puszki przyłączeniowej, tylko do stałopozycyjnych kamer kopułkowych, biały

Numer zamówienia **NDA-U-WMTG**

##### **NDA-U-PMTE Przedłużenie rury montażowej 50cm**

Rozszerzenie do uniwersalnego uchwytu do montażu na rurze, 50 cm, biały

Numer zamówienia **NDA-U-PMTE**

##### **NDA-U-PMTG Uchwyt montażowy podw. rura, puszka**

Uniwersalny uchwyt do montażu na rurze, umożliwiający montaż puszki przyłączeniowej, tylko do stałopozycyjnych kamer kopułkowych, biały

Numer zamówienia **NDA-U-PMTG**

**NDA-U-PMTS Uchwyt do montażu na rurze, 11cm**

Uniwersalny uchwyt do montażu podwieszanego na rurze kamer kopułkowych, 11 cm, biały

Numer zamówienia **NDA-U-PMTS**

---

**NDA-U-PMAS Adapter do montażu na słupie, mały**

Adapter do montażu na słupie, mały

Uniwersalny adapter do montażu na słupie, biały; mały.

Numer zamówienia **NDA-U-PMAS**

---

**NDA-U-PSMB Puszka do mont. podw. na ścianie/  
suficie**

Puszka do montażu powierzchniowego (SMB) do montażu ściennego lub do montażu na rurze.

Numer zamówienia **NDA-U-PSMB**

---

**NDA-U-PMT Uchwyt do montażu na rurze, 31cm**

Uniwersalny uchwyt do montażu na rurze kamer kopułkowych, 31 cm, biały

Numer zamówienia **NDA-U-PMT**

---

**Reprezentowane przez:****Europe, Middle East, Africa:**

Bosch Security Systems B.V.  
P.O. Box 80002  
5600 JB Eindhoven, The Netherlands  
[www.boschsecurity.com/xc/en/contact/](http://www.boschsecurity.com/xc/en/contact/)  
[www.boschsecurity.com](http://www.boschsecurity.com)

**Germany:**

Bosch Sicherheitssysteme GmbH  
Robert-Bosch-Platz 1  
D-70839 Gerlingen  
[www.boschsecurity.com](http://www.boschsecurity.com)