

## NDE-3703-AL Dôme fixe 5MP 3,3-10,2mm IP66 IK10 IR

### FLEXIDOME outdoor 3100i IR



- ▶ 5 MP pour des images très détaillées
- ▶ IVA Pro Buildings assure une détection fiable des personnes et des véhicules, basée sur le Deep Learning
- ▶ Plage dynamique étendue pour voir tous les détails des zones sombres et lumineuses de la scène
- ▶ Un élément sécurisé intégré avec module TPM (Trusted Platform Module) garantit un niveau de sécurité maximal pour l'accès aux périphériques et le transfert des données
- ▶ Éclairage IR intégré avec une visibilité jusqu'à 30 m (98 ft)

Le FLEXIDOME outdoor 3100i IR est un dispositif polyvalent destiné à la surveillance générale en extérieur.

Le capteur 5MP à l'aide d'un objectif varifocale intégré, offre une image nette et détaillée avec un champ de vision flexible. Grâce à la fonctionnalité IR supplémentaire, la caméra peut fonctionner même dans les scènes où l'éclairage ambiant n'est pas toujours disponible.

Le dispositif intègre IVA Pro Buildings, offrant une détection basée sur le deep learning très fiable, qui ne déclenche que des alarmes pertinentes. Le dispositif est également sécurisé avec la fonctionnalité TPM (Trusted Platform Module), garantissant un stockage sûr de tous les certificats et clés nécessaires pour l'authentification et le chiffrement.

La caméra est protégée contre les impacts et les intempéries IK10 et IP66, ce qui lui permet d'être protégée contre les actes de vandalisme et les conditions météorologiques. Une large gamme d'accessoires compatibles permet diverses options de montage.

#### Fonctions

##### Plage dynamique étendue

La caméra dispose d'une plage dynamique étendue. Il s'agit d'un processus à plusieurs expositions qui capture davantage de détails même dans les zones lumineuses et les zones sombres d'une même scène. Cela vous permet donc de distinguer facilement les objets et les détails, par exemple les visages avec un fort contre-jour.

##### Intelligent Video Analytics Pro (IVA Pro Buildings)

La caméra est livrée avec la technologie IVA Pro Buildings préinstallée et offre une détection fiable et un suivi des personnes et des véhicules basés sur le Deep Learning. Particulièrement résistant aux fausses alertes provoquées par les environnements difficiles avec pluie, vent (mouvement des arbres), neige et grêle, ainsi qu'avec les reflets sur l'eau, les ombres et les insectes, le système détecte, suit et classe les objets.

L'association judicieuse d'un ensemble de règles d'alarme et de comptage vous alerte lorsque des alarmes prédéfinies sont déclenchées et permet d'effectuer des recherches contextuelles d'une grande efficacité dans les enregistrements. La tâche de configuration est réduite et simple, car aucun étalonnage n'est nécessaire.

### Flux vidéo intelligent

Les fonctionnalités d'encodage intelligent, utilisant l'analyse vidéo, réduisent la consommation de bande passante à des niveaux extrêmement bas. Seules les informations pertinentes de la scène, telles que le déplacement, ou les objets détectés à l'aide de la fonction d'analyse, doivent être codées. La caméra propose la fonction triple vision, qui permet de configurer une diffusion de flux indépendants pour la visualisation en temps réel, l'enregistrement, ou la surveillance à distance sur les bandes passantes limitées. Chacun de ces flux peut être adapté indépendamment afin de fournir une vidéo de haute qualité, parfaitement adaptée à son usage, tout en réduisant le débit binaire jusqu'à 90 % par rapport à une caméra standard.

### Accessoires modulaires

Une gamme complète d'accessoires modulaires est disponible pour offrir une conception homogène sur de nombreuses caméras et avec des possibilités d'installation très variées. Les options disponibles incluent le montage mural ou sur tube, un SMB avec support 4S et conduit, ainsi qu'un support mural compact en forme de L.

### Enregistrement à la source

Vous pouvez insérer une carte mémoire dans l'emplacement dédié pour stocker jusqu'à 2 To d'enregistrement d'alarme local. L'enregistrement de pré-alarme dans la mémoire RAM réduit la bande passante pour l'enregistrement sur le réseau et étend la durée de vie effective de la carte mémoire. Elle dispose d'un enregistrement à la source avancé qui offre la solution de stockage la plus fiable grâce à l'association de ces fonctions :

- Support de carte SD industrielle pour une durée de vie extrême
- Surveillance de l'état des cartes SD industrielles fournissant des indications de service anticipées.

### Couverture DORI

DORI (Détection, Observation, Reconnaissance, Identification) est un système standard (EN-62676-4) pour définir la capacité d'une personne visionnant la vidéo à distinguer les personnes ou les objets au sein d'une zone couverte. La distance maximale à laquelle une combinaison caméra/objectif peut respecter ces critères est indiquée ci-dessous :

#### Caméra 5 MP avec objectif 3,3 mm à 10,2 mm

DORI	Définition DORI	Distance 3,3 mm à 10,2 mm	Largeur horizontale
Détection	25 px/m	42 m/193 m (139 ft/633 ft)	104 m (340 ft)
Observation	63 px/m	17 m/77 m (55 ft/251 ft)	41 m (135 ft)

DORI	Définition DORI	Distance 3,3 mm à 10,2 mm	Largeur horizontale
Reconnaissance	125 px/m	9 m/39 m (28 ft/127 ft)	21 m
Identification	250 px/m	4 m/19 m (14 ft/63 ft)	10 m

### Sécurité des données

Des mesures spéciales ont été mises en place pour assurer le plus haut niveau de sécurité pour l'accès aux dispositifs et le transport des données. La protection par mot de passe à trois niveaux avec recommandations de sécurité permet aux utilisateurs de personnaliser l'accès aux dispositifs. L'accès au navigateur Web peut être contrôlé via HTTPS et des mises à jour du firmware peuvent également être protégées par des chargements sécurisés authentifiés. Les caméras intègrent le matériel Secure Element (SE) qui fournit la fonctionnalité principale du module TPM (Trusted Platform Module) pour fournir le niveau maximal de sécurité des données et de protection de la vie privée. Avec l'infrastructure de clés publiques (PKI), une protection supérieure est assurée contre les attaques malveillantes. Les caméras prennent également en charge les clés de chiffrement RSA d'une longueur maximale de 4 096 bits, garantissant ainsi la sécurité des données au-delà de 2030. L'authentification réseau 802.1x avec EAP/TLS est également prise en charge. Le traitement de certificat avancé propose :

- Certificat d'origine Bosch préinstallé
- Des certificats uniques auto-signés créés en cas de besoin
- Des certificats client et serveur pour l'authentification
- Des certificats client pour la preuve d'authenticité
- Des certificats avec clés privées chiffrées

### Bosch Remote Portal

Grâce à l'infrastructure cloud sécurisée, Bosch Remote Portal, vous pouvez gérer vos appareils Bosch connectés. From the Bosch Remote Portal vous permet d'effectuer les actions suivantes :

- Terminer la configuration initiale de vos dispositifs connectés (en ligne et hors ligne)
- Mettre à jour le firmware pour un ou plusieurs dispositifs
- Gérer les certificats
- Surveiller l'état de santé de vos appareils Bosch connectés

### Intégration système et conformité ONVIF

La caméra est conforme aux spécifications ONVIF Profile S, ONVIF Profile G, ONVIF Profile M et ONVIF Profile T. Pour la configuration H.265, la caméra prend en charge Media Service 2, qui fait partie intégrante de ONVIF Profile T. La conformité avec ces

normes garantit l'interopérabilité entre les produits de vidéosurveillance pour réseau, quel que soit le fabricant.

Les intégrateurs tiers peuvent accéder facilement aux fonctions internes de la caméra pour les intégrer à des projets de plus grande ampleur. Visitez le site Web Bosch Integration Partner Program (IPP) ([ipp.boschsecurity.com](http://ipp.boschsecurity.com)) pour plus d'informations.

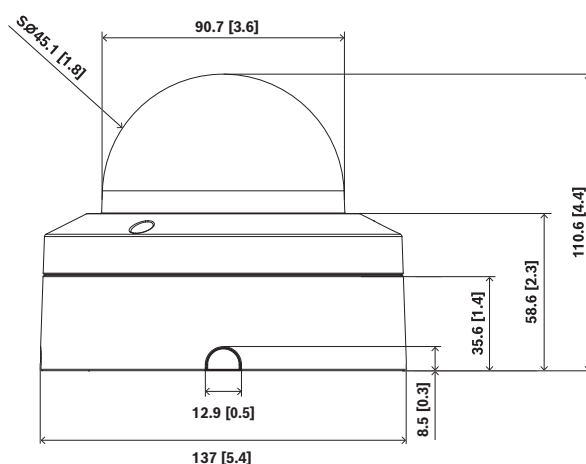
### Informations réglementaires

Norme	Type
Émissions	EN 55032 (Classe A) CFR 47 FCC section 15 (Classe A) VCCI (Classe A) AS/NZS CISPR32 (Classe A)
Immunité	EN 55035 EN IEC 61000-6-1 EN IEC 61000-6-2
Caractéristiques environnementales	IEC 60068-2-1 IEC 60068-2-2 IEC 60068-2-6 IEC 60068-2-14 IEC 60068-2-27 EN IEC 63000: 2018 RoHS EU, 2011/65/EU et 2015/863/EU WEEE EU, 2012/19/EU Emballage UE, 94/62/UE N2580-1 (norme Bosch) N33.6 (norme Bosch)
Sécurité	EN IEC 62368-1 IEC 62368-1 UL 62368-1 IEC 62471 EN/IEC/UL 60950-22
Protection contre les infiltrations	EN 60529 (IP66)
Performance des images	IEC 62676-5
Couleurs	ITU-R BT.709-6
Conformité à la norme ONVIF	EN 50132-5-2, EN 62676-2
Éclairage infrarouge	IEC 62471
Résistance aux chocs	EN 62262 (IK10): 2002

Norme	Type
Marques	CE, FCC, UL, WEEE, RCM, VCCI, UKCA, BIS, KCC, SASO, CMIM, Daim sans PVC
Conformité	Conforme à la classe NDAA

Zone	Conformité aux réglementations/labels de qualité	
Europe	CE	
Global	IEC 62443	Industrial Cyber Security Capability
États-Unis	UL CAP	Cybersecurity Assurance Program
Grande-Bretagne	UKCA	

### Remarques sur l'installation/la configuration



Dimensions en mm (pouces)

### Composants

Quantité	Composant
1	Dispositif FLEXIDOME outdoor 3100i IR
1	Clé TR20
1	Gabarit de montage
1	Guide d'installation rapide
1	Informations relatives à la sécurité
3	Étiquette d'installation
1	Guide RJ45

## Caractéristiques techniques

### Caractéristiques électriques

PoE	PoE IEEE 802.3af / 802.3at Type 1, Class 3
Consommation électrique PoE (W) (typique – maximum)	4.5 W – 7.9 W

### Capteur

Résolution totale du capteur (pixels)	5 MP (environ)
Type de capteur	1/2.7 inch CMOS
Pixels effectifs (H x V)	2,592 x 1,944

### Sensibilité

Couleur (lx) (sensibilité mesurée selon la norme IEC 62676 Partie 5)	0.14 lx
Monochrome (lx) (sensibilité mesurée selon la norme IEC 62676 Partie 5)	0.03 lx
Éclairage minimum avec IR (lx) (sensibilité mesurée selon la norme IEC 62676 section 5)	0 lx

### Plage dynamique

Plage dynamique élevée (HDR) (dB)	120 dB
-----------------------------------	--------

### Optique

Longueur focale objectif (mm)	3.3 mm – 10.2 mm
Ouverture objectif (/F)	1.6 /F – 3.29 /F
Contrôle de l'iris	DC-iris
Correction infrarouge	Oui
Jour/Nuit	Filtre de coupure IR commutable
Contrôle zoom/mise au point	Motorisé
Champ de vision horizontal (°)	101.4° – 30.1°
Champ de vision vertical (°)	69.6° – 21.8°

### Fonctions vidéo

Jour/Nuit	Auto (points de commutation réglables); Couleur; Monochrome
-----------	---

Fonctionnalité de la caméra	Image miroir; Rotation 90°; Rotation 180°; Rotation 270° comprenant mode vertical; Compensation de contre-jour (BLC); Optimisation de la netteté; Intelligent defog; Compteur de pixels; Saturation; Luminosité; Filigrane vidéo; Affichage à l'écran; Emplacement
Balance des blancs (K)	2,000 K – 10,000 K
Modes Balance des Blancs	Basique; Standard; Mode manuel; Mode Fixe; Auto lampe sodium
Modes Shutter	Automatic Electronic Shutter (AES); 1/15,000 max; Shutter par défaut; 1/25 [30] min
Nombre de masques privatifs	8

### Vidéo en continu

Compression vidéo	H.264 (ISO/IEC 14496-10); M-JPEG; H.265/HEVC
Diffusion	Plusieurs flux configurables en H.265; H.264 and M-JPEG; Cadence des images et bande passante configurable; Bosch Intelligent Streaming
Latence de traitement de la caméra	<120ms
Structure GOP	IP
Cadence d'images (fps)	1 fps – 30 fps
Rapport signal/bruit vidéo (dB)	>55 dB
Résolution vidéo (H x V)	5MP (4:3), 2592 x 1944 à 0,1MP (4:3), 320x240 3,8MP (16:9), 2592 x 1456 à 0,1MP (16:9), 512 x 288

### Analyse de contenu vidéo

Type d'analyse	Intelligent Video Analytics Pro: IVA Pro Buildings
Déclencheurs d'alarme	Tous les objets; Objet dans le champ; Franchissement de ligne; Entrer / quitter le champ; Objet qui traîne; Suivre la route; Compte; Occupation; Changement de condition; Recherche de similarité; Objets arrêtant ou commençant à se déplacer
Classes d'objet	Personne ; véhicule

Filtres objet	Durée; Taille; Rapport hauteur/largeur; Direction; Couleur
Modes de suivi	Suivi de base (2D)
Nombre de règles d'alarme possibles (simultanément)	16
Fonctionnalités supplémentaires	Détection de sabotage

### Vision nocturne

Fonction IR	Activé ; Désactivé ; Auto
Infrarouge intégré (m)	30 m
Infrarouge intégré (ft)	98 ft
Intensité IR	Réglable manuellement
Longueur d'onde (nm)	850 nm

### Entrées et sorties

Ethernet	RJ45 blindé
----------	-------------

### Stockage

Stockage interne	5-s-pre-alarm-recording
Emplacement de la carte mémoire	Micro SDHC; Micro SDXC; Micro SD jusqu'à 2 To
Cartes SD industrielles	Durée de vie extrême et surveillance de l'état fournissant une indication de service anticipée
Mode enregistrement	Continu (bague); Planifié; Alarme; Événement

### Sécurité des données

Élément sécurisé	RSA 4096 bits ; AES/CBC 256 bits
PKI	Certificats X.509
Chiffrement de bout en bout	Chiffrement complet de bout en bout avec VMS pris en charge
Chiffrement	TLS 1.2; AES 256; AES 128; TLS 1.3
Chiffrement de stockage local	XTS-AES
Authentification vidéo	MD5; SHA-1; SHA-256; Somme de contrôle
Protection du firmware	Firmware signé ; démarrage sécurisé

### Plateforme

Plate-forme de produit commune	CPP14.3
--------------------------------	---------

### Réseau

Type Ethernet	10/100BASE-T
---------------	--------------

### Intégration au système

Protocoles / normes	IPv4; IPv6; UDP; TCP; HTTP; HTTPS; RTP/RTCP; IGMP V2/V3; ICMP; ICMPv6; RTSP; FTP; ARP; DHCP; APIPA (Auto-IP, link local address); NTP (SNTP); SNMP (V1, MIBII); SNMP (V3, MIBII); DNS; DNSv6; DDNS (DynDNS.org, selfHOST.de, no-ip.com); SMTP; iSCSI; UPnP (SSDP); DiffServ (QoS); LLDP; SOAP; CHAP; Digest authentication
Conformité	ONVIF Profile S; ONVIF Profile G; ONVIF Profile T; ONVIF Profile M

### Mécanique

Plage d'orientation	0° - 355°
Plage d'inclinaison (°)	0° - 85°
Plage de roulis (°)	0° - 355°
Dimensions (Ø x H) (mm)	137 mm x 111 mm
Dimensions (Ø x H) (pouce)	5.39 in x 4.37 in
Poids (g)	789.5 g
Poids (lb)	1.74 lb
Couleur	Blanc
Color (RAL)	RAL 9003 Blanc signal
Matériau sphère	Polycarbonate
Type de montage	Transparent, revêtement anti-rayures
Matériau	Aluminium Alliage
Finition du matériel	Membrane de déshumidification et zone de connexion étanche
Type de montage	Montré-surface

### Caractéristiques environnementales

Température de fonctionnement (°C)	-30 °C - 50 °C
------------------------------------	----------------

Température de fonctionnement (°F)	-22 °F – 122 °F
Température de démarrage à froid (°C)	-20 °C
Température de démarrage à froid (°F)	-4 °F
Température de stockage (°C)	-50 °C – 70 °C
Température de stockage (°F)	-58 °F – 158 °F
Humidité de fonctionnement relative, sans condensation (%)	5% – 95%
Humidité de fonctionnement relative, condensation (%)	5% – 100%
Humidité relative du stockage (%)	5% – 95%
Résistance aux chocs	IK10
Indice IP	IP66
Durabilité	Sans PVC
Pays d'origine	Thaïlande

### Informations de commande

**NDE-3703-AL Dôme fixe 5MP 3,3-10,2mm IP66 IK10 IR**  
Caméra dôme fixe pour surveillance à 30 ips en extérieur ; résolution 5MP ; IVA Pro Buildings ; objectif 3,3-10.2 mm ; IP66 ; IK10 ; IR ; conforme à la norme NDAA  
Numéro de commande **NDE-3703-AL**

### Accessoires

**Sphère NDA-3083-TBLE, teintée, FD3100i outdoor**  
Sphère teintée pour caméras FLEXIDOME outdoor 3100i IR  
Numéro de commande **NDA-3083-TBLE**

**NDA-3083-SMB SMB avec 4S et support de conduit 137mm**  
Boîtier pour montage en surface pour caméras FLEXIDOME indoor 3100i, FLEXIDOME indoor 3100i IR et FLEXIDOME outdoor 3100i IR avec 4S et support de gaine, 137 mm  
Numéro de commande **NDA-3083-SMB**

**NDA-3083-PLEN Kit mont plénum plafond FLEXIDOME 3100**  
Kit de montage encastré certifié pour FLEXIDOME 3100i  
Numéro de commande **NDA-3083-PLEN**

### **NDA-3083-LWMT Montage mural, forme L, FLEXIDOME 3100i**

Support de montage mural en L pour 4S et boîtier de dérivation pour FLEXIDOME indoor 3100i, FLEXIDOME indoor 3100i IR FLEXIDOME outdoor 3100i IR, FLEXIDOME micro 3100i indoor, FLEXIDOME micro 3100i outdoor, FLEXIDOME indoor 5100i, FLEXIDOME indoor 5100i IR, FLEXIDOME indoor 5100i, FLEXIDOME indoor 5100i IR, FLEXIDOME indoor 5100i, FLEXIDOME indoor 5100i  
Numéro de commande **NDA-3083-LWMT**

### **NDA-3083-PIP Plaque d'interface suspendue FD 3100i**

Plaque d'interface suspendue pour FLEXIDOME intérieur 3100i, FLEXIDOME intérieur 3100i IR et FLEXIDOME outdoor 3100i IR  
Numéro de commande **NDA-3083-PIP**

### **NDA-MCBNC-01M Câble analogique, connecteur BNC**

Câble analogique 0,1 m (0,3 ft), vers BNC (femelle) pour la connexion d'une caméra à un câble coaxial  
Numéro de commande **NDA-MCBNC-01M**

### **NDA-U-WMT Montage mural suspendu**

Montage mural universel pour les caméras dôme, blanc  
Numéro de commande **NDA-U-WMT**

### **NDA-U-WMTG Support montage mural, boîtier de dériv**

Montage mural universel, compatible avec l'installation de la boîte de dérivation pour les caméras mobiles fixes uniquement, blanc  
Numéro de commande **NDA-U-WMTG**

### **NDA-U-PMTE Extension pour suspension 50cm**

Extension pour montage sur tube universel, 50 cm, blanc  
Numéro de commande **NDA-U-PMTE**

### **NDA-U-PMTG Montage suspendu plafond, boîtier dériv**

Montage sur tube universel, compatible avec l'installation de la boîte de dérivation pour les caméras mobiles fixes uniquement, blanc  
Numéro de commande **NDA-U-PMTG**

### **NDA-U-PMTS Montage suspendu plafond, 4" (11cm)**

Montage sur tube universel pour caméras dôme, 11 cm, blanc.  
Numéro de commande **NDA-U-PMTS**

### **NDA-U-PMAS Adaptateur pour montage sur mât, petit**

Adaptateur de montage sur mât petit  
Adaptateur de montage sur tube universel, blanc, petit  
Numéro de commande **NDA-U-PMAS**

### **NDA-U-PSMB Montage SMB mur/plafond**

Boîtier de montage en surface (SMB) pour montage mural ou sur tube  
Numéro de commande **NDA-U-PSMB**

### **NDA-U-PMT Montage suspendu plafond 31cm**

Montage sur tube universel pour caméras dôme, 31 cm, blanc  
Numéro de commande **NDA-U-PMT**

#### Représenté par :

**Europe, Middle East, Africa:**  
Bosch Security Systems B.V.  
P.O. Box 80002  
5600 JB Eindhoven, The Netherlands  
[www.boschsecurity.com/xc/en/contact](http://www.boschsecurity.com/xc/en/contact)  
[www.boschsecurity.com](http://www.boschsecurity.com)

**Germany:**  
Bosch Sicherheitssysteme GmbH  
Robert-Bosch-Platz 1  
D-70839 Gerlingen  
[www.boschsecurity.com](http://www.boschsecurity.com)

**North America:**  
Bosch Security Systems, LLC  
130 Perinton Parkway  
Fairport, New York, 14450, USA  
[www.boschsecurity.com/xc/en/contact/](http://www.boschsecurity.com/xc/en/contact/)  
[www.boschsecurity.com](http://www.boschsecurity.com)