

## NDE-3702-AL Sabit dome 2MP 3,3-10,2mm IP66 IK10 IR FLEXIDOME outdoor 3100i IR



- ▶ 1080p HD çözünürlük
- ▶ IVA Pro Buildings, kişilerin ve araçların güvenilir derin öğrenme tabanlı tespitini sağlar
- ▶ Sahnenin hem karanlık hem de parlak alanlarındaki tüm ayrıntıları görmeyi sağlayacak Yüksek Dinamik Aralık (HDR)
- ▶ Cihaz erişimi ve veri aktarımında en yüksek düzeyde güvenlik sağlamak için Güvenilir Platform Modülüne (TPM) sahip Yerleşik Güvenli Öğe
- ▶ 30 m'ye (98 ft) kadar görüş mesafesine sahip dahili kızılötesi aydınlatıcı

FLEXIDOME outdoor 3100i IR, genel dış mekan gözetim izlemesi için çok yönlü bir cihazdır. 2 MP sensör, entegre değişken odaklı lensle birlikte esnek bir görüş alanıyla keskin ve ayrıntılı bir görüntü sağlar. Eklenen IR işleviyle kamera, ortam aydınlatmasının her zaman mevcut olmadığı sahnelerde bile çalışabilir.

Cihaz, yalnızca ilgili alarmları tetikleyen son derece güvenilir derin öğrenme tabanlı algılama özelliğini içeren dahili IVA Pro Buildings'e sahiptir. Cihaz ayrıca, kimlik denetimi ve şifreleme için gereken tüm sertifikaların ve anahtarların güvenli bir şekilde saklanmasını sağlayan TPM (Güvenilir Platform Modülü) işleviyle de güvence altına alınmıştır. Kamera, saldırılara ve hava koşullarına karşı koruma sağlayan IK10 ve IP66 darbe ve hava girişlerine karşı koruma değerine sahiptir. Kapsamlı uyumlu aksesuar yelpazesi, çeşitli montaj seçeneklerine olanak tanır.

### İşlevler

#### Yüksek Dinamik Aralık

Bu kamerada Yüksek Dinamik Aralık özelliği bulunur. Bu, aynı sahnedeki aydınlık ve karanlıklarda daha fazla ayrıntı yakalayan çoklu pozlama işlemine dayanmaktadır. Sonuç olarak parlak arka ışıklı fondaki yüzler gibi nesne ve özellikleri kolayca ayırt edebilirsiniz.

#### Intelligent Video Analytics Pro (IVA Pro Buildings)

Kamera önceden yüklenmiş IVA Pro Buildings ile birlikte gelir ve kişilerin ve araçların güvenilir derin öğrenme tabanlı algılama ve takibini sağlar. Yağmur, rüzgar (hareketli ağaçlar), kar, dolu ve su yansımalarının yanı sıra gölgeler ve böcekler gibi zorlu ortamların neden olduğu yanlış tetiklemelere karşı dayanıklı olduğundan nesnelere algılar, takip eder ve sınıflandırır.

Akıllı bir alarm ve sayaç kuralları seti, önceden tanımlanmış alarmlar tetiklendiğinde sizi uyarır ve kayıtlar aracılığıyla yüksek verimlilikle adli arama yapılmasını sağlar. Kalibrasyon ihtiyacı ortadan kaldırılarak yapılandırma zahmeti en aza indirilir ve kolaylaştırılır.

#### Akıllı video yayını

Video analytics kullanan akıllı kodlama yetenekleri, bant genişliği tüketimini son derece düşük seviyelere düşürür. Yalnızca sahnedeki ilgili bilgilerin (örneğin, analytics yoluyla bulunan hareket veya nesnelere) kodlanması gerekir. Kamera, sınırlı bant genişlikleri aracılığıyla canlı görüntüleme, kayıt veya uzaktan izleme için bağımsız ve yapılandırılabilir akışlar sunmasına olanak tanıyan üçlü akış kapasitesine sahiptir. Bu akışların her biri, standart bir kamerayla karşılaştırıldığında bit hızını %90'a kadar azaltırken, amaca mükemmel şekilde uyarlanmış, yüksek kaliteli video sunmak üzere bağımsız olarak uyarlanabilir.

### Modüler aksesuarlar

Farklı kameralarda tutarlı bir tasarıma ve geniş bir montaj olanağı aralığına imkan veren eksiksiz bir modüler aksesuar yelpazesi mevcuttur. Mevcut seçenekler arasında duvara veya boruya montaj, 4S ve kablo kanalı desteğine sahip bir SMB ve kompakt L şeklinde duvar montajı yer alır.

### Uçta kayıt

2 TB'a kadar yerel alarm kaydı yapmak için kart yuvasına bir bellek kartı takın. RAM'de alarm öncesi kayıt özelliği, ağdaki kayıt bant genişliği tüketimini azaltır ve bellek kartının etkin ömrünü uzatır. Aşağıdaki işlevlerden oluşan kombinasyon sayesinde mümkün olan en güvenilir depolama çözümünü sunan gelişmiş uçta kayıt özelliğine sahiptir:

- Oldukça uzun kullanım ömrü için endüstriyel SD kart desteği
- Endüstriyel SD kartların durumunu izleme olanağı erken servis göstergeleri sağlar.

### DORI kapsama alanı

DORI (Detect, Observe, Recognize, Identify - Algıla, Gözle, Tanı, Tanımla) videoyu görüntüleyen kişinin kapsama alanı dahilindeki kişileri veya nesnelere tanımlama yeteneğine ilişkin bir standart sistemidir (EN-62676-4). Bir kamera/lens birleşiminin bu kriterleri karşılayabileceği maksimum mesafe aşağıda gösterilmiştir:

### 3,3 mm-10.2 mm lense sahip 1080p kamera

DORI	DORI tanımı	Mesafe 3,3 mm/10.2 m m	Yatay genişlik
Algılama	25 px/m (8 px/ft)	29 m/138 m (95 ft/451 ft)	77 m (252 ft)
Gözlem	63 px/m (19 px/ft)	12 m/55 m (38 ft/179 ft)	31 m (100 ft)
Tanıma	125 px/m (38 px/ft)	6 m/28 m (19 ft/90 ft)	15 m (50 ft)
Kimlik Belirleme	250 px/m (76 px/ft)	3 m/14 m (10 ft/45 ft)	8 m (25 ft)

### Veri güvenliği

Cihaz erişimi ve veri aktarımının en yüksek güvenlik düzeyinde yapılmasını sağlamak için özel önlemler alınmıştır. Güvenlik önerileri içeren üç seviyeli parola korunması kullanıcıların cihaz erişimini özelleştirmesine olanak sağlar. Web tarayıcısı erişimi, HTTPS kullanılarak ve cihaz yazılımı güncellemeleri, kimlik denetlemeli güvenli karşıya yüklemelerle korunabilir. Kameralarda en yüksek düzeyde veri güvenliği ve gizlilik koruması sağlamak için ana Güvenilir Platform Modülü (TPM) işlevi sağlayan dahili Güvenli Öğe (SE) donanımı bulunur. Genel Anahtar Altyapısı (PKI) desteğiyle kötü amaçlı saldırılara karşı üstün koruma garanti edilir.

Kameralar ayrıca 4096 bit'e kadar RSA şifreleme anahtarı uzunluklarını destekleyerek 2030'un ötesinde veri güvenliğinin yanı sıra EAP/TLS ile 802.1x ağ kimlik denetimini de destekliyor. Gelişmiş sertifika yönetimi şunları sunar:

- Sertifikası önceden yüklenmiş Bosch üretimi cihaz
- Gerektiğinde kendi kendine imzalı özel sertifikalar otomatik olarak oluşturulur
- Kimlik denetimi için istemci ve sunucu sertifikaları
- Gerçeklik kanıtı için istemci sertifikaları
- Şifrelenmiş özel anahtarlı sertifikalar

### Bosch Remote Portal

Güvenli bulut altyapısı Bosch Remote Portal ile bağlı Bosch cihazlarınızı yönetebilirsiniz. Bosch Remote Portal'dan şunları yapabilirsiniz:

- Bağlı Bosch cihazlarınızın ilk yapılandırmasını tamamlayın (çevrimiçi veya çevrimdışı).
- Tek veya birden fazla cihazın cihaz yazılımını güncelleyin.
- Sertifikaları yönetin.
- Bağlı Bosch cihazlarınızın durumunu izleyin.

### Sistem entegrasyonu ve ONVIF uyumluluğu

Kamera ONVIF Profile S, ONVIF Profile G, ONVIF Profile M ve ONVIF Profile T teknik özelliklerine uygundur. Kamera H.265 yapılandırması için ONVIF Profile T'nin parçası olan Media Service 2'yi destekler. Bu standartlara uyumluluk, üreticiden bağımsız olarak ağ video ürünlerinin birlikte uyumlu bir biçimde çalışmasını güvence altına alır. Sistem entegratörleri, kamerayı büyük projelere entegre etmek için kameranın dahili özelliklerine kolayca erişebilir. Daha fazla bilgi için Integration Partner Program (IPP) web sitesini ([ipp.boschsecurity.com](http://ipp.boschsecurity.com)) ziyaret edin.

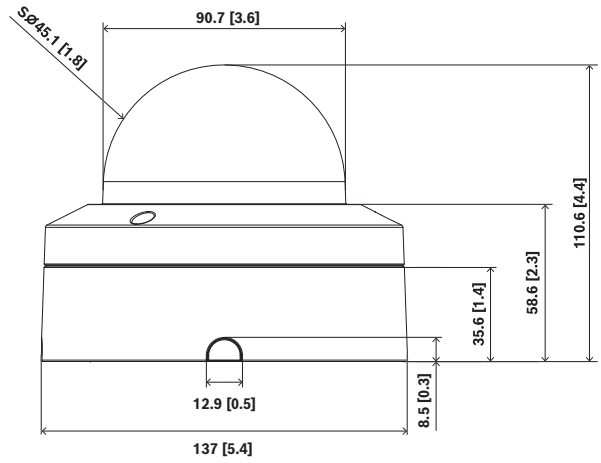
### Düzenleyici bilgiler

Standart	Tip
Emisyon	EN 55032 (Sınıf A) CFR 47 FCC bölüm 15 (Sınıf A) VCCI (A Sınıfı) AS/NZS CISPR32 (A Sınıfı)
Bağıışıklık	EN 55035 EN IEC 61000-6-1 EN IEC 61000-6-2
Çevresel Özellikler	IEC 60068-2-1 IEC 60068-2-2 IEC 60068-2-6 IEC 60068-2-14 IEC 60068-2-27 EN IEC 63000: 2018 RoHS AB, 2011/65/AB ve 2015/863/AB

Standart	Tip
	WEEE AB, 2012/19/AB Ambalaj AB, 94/62/AB N2580-1 (Bosch standardı) N33.6 (Bosch standardı)
Güvenlik	EN IEC 62368-1 IEC 62368-1 UL 62368-1 IEC 62471 EN/IEC/UL 60950-22
Sızdırmazlık koruması	EN 60529 (IP66)
Görüntü performansı	IEC 62676-5
Renk gösterimi	ITU-R BT.709-6
ONVIF uyumluluğu	EN 50132-5-2, EN 62676-2
Kızılötesi aydınlatma	IEC 62471
Darbelere karşı koruma	EN 62262 (IK10): 2002
İşaretler	CE, FCC, UL, WEEE, RCM, VCCI, UKCA, BIS, KCC, SASO, CMIM, İsveç PVC içermez
Uyumluluk	NDAA uyumlu

Bölge	Yasal uyumluluk/kalite işaretleri
Avrupa	CE
Global	IEC 62443 Industrial Cyber Security Capability
ABD	UL CAP Cybersecurity Assurance Program
İngiltere	UKCA

### Kurulum/yapılandırma notları



mm (inç) olarak boyutlar

### Birlikte verilen parçalar

Adet	Bileşen
1	FLEXIDOME outdoor 3100i IR cihazı
1	TR20 anahtarı
1	Montaj şablonu
1	Hızlı montaj kılavuzu
1	Güvenlik bilgileri
3	Teknisyen UX etiketi
1	RJ45 kılavuz

### Teknik özellikler

#### Elektriksel Özellikler

PoE girişi	PoE IEEE 802.3af / 802.3at Type 1, Class 3
Güç tüketimi PoE (W) (tipik – maksimum)	4.2 W – 7.6 W

#### Sensör

Toplam sensör pikseli	2 MP yaklaşık
Sensör tipi	1/2.8 inch CMOS
Etkin piksel sayısı (Y x D)	1,920 x 1,080

#### Hassasiyet

Renkli (lüks) (hassasiyet IEC 62676 Bölüm 5'e göre ölçülmüştür)	0.06 lx
---	---------

Siyah-beyaz (lüks) (hassasiyet IEC 62676 Bölüm 5'e göre ölçülmüştür)	0.016 lx
Kızılötesi (lüks) ile minimum aydınlatma (hassasiyeti IEC 62676 Bölüm 5'e göre ölçülmüştür)	0 lüks
<b>Dinamik aralık</b>	
Yüksek dinamik aralık (HDR) (dB)	120 dB
<b>Optik</b>	
Lens odak uzaklığı (mm)	3.3 mm – 10.2 mm
Lens diyaframı (/F)	1.6 /F – 3.29 /F
İris kontrolü	DC-iris
Düzeltilmiş IR	Evet
Gündüz/Gece	Açılıp-kapatılabilen kızılötesi kesme filtresi
Yaklaşım/odak kontrolü	Motorlu
Yatay görüş alanı (°)	106° – 31.2°
Dikey görüş alanı (°)	55.2° – 17.5°
<b>Video işlevleri</b>	
Gündüz/gece	Otomatik (ayarlanabilir anahtar noktaları); Renkli; Monokrom
Kamera işlevleri	Görüntüyü yansıt; 90° dönüş; 180° dönüş; Dik mod dahil 270° dönüş; Arka ışık dengeleme (BLC); Keskinlik iyileştirme; Intelligent Defog; Piksel sayacı; Doğunluk; Parlaklık; Video filigranı; Ekran damgası; Konum
Beyaz dengesi (K)	2,000 K – 10,000 K
Beyaz dengesi modları	Temel; Standart; Manuel mod; Askıya alma modu; Otomatik sodyum lambası
Obtüratör modları	Automatic Electronic Shutter (AES); 1/15,000 max; Varsayılan örtücü; 1/25 [30] min
Gizlilik maskesi sayısı	8
<b>Video akışı</b>	
Video sıkıştırma	H.264 (ISO/IEC 14496-10); M-JPEG; H.265/HEVC

Akış	H.265'te birden fazla yapılandırılabilir video akışı; H.264 and M-JPEG; Yapılandırılabilir kare hızı ve bant genişliği; Bosch Intelligent Streaming
Kamera işlem gecikme süresi	<120ms
GOP yapısı	IP
Kare hızı (fps)	1 fps – 30 fps
Video sinyal-gürültü oranı (dB)	>55 dB
Video çözünürlüğü (Y x D)	HD 1080p (16:9), 1920 x 1080 - 0,1 MP (16:9), 512 x 288

**Video içerik analizi**

Analiz tipi	Intelligent Video Analytics Pro: IVA Pro Buildings
Alarm tetikleyiciler	Her türlü nesne; Alanda nesne; Hat geçişi; Alana gir/alandan çık; Gezinme; Güzergahı takip et; Sayım; Doluluk; Koşul değişikliği; Benzerlik araması; Duran veya hareket etmeye başlayan nesnelere
Nesne sınıfları	Kişi; Araç
Nesne filtreleri	Süre; Boyut; En-boy oranı; Yön; Renkli
İzleme modları	Temel izleme (2D)
Olası alarm kuralı sayısı (eş zamanlı)	16
Ek işlevler	Dış müdahale algılama

**Gece görüşü**

Kızılötesi işlevi	Açık; Kapalı; Otomatik
Dahili IR (m)	30 m
Dahili IR (ft)	98 ft
Kızılötesi yoğunluğu	Manuel olarak ayarlanabilir
Dalga boyu (nm)	850 nm

**Girişler ve çıkışlar**

Ethernet	Korumalı RJ45
----------	---------------

**Depolama**

Dahili veri depolama alanı	5-s-pre-alarm-recording
Bellek kartı yuvası	Micro SDHC; Micro SDXC; Micro SD 2 TB'a kadar
Endüstriyel SD kartlar	Erken servis göstergesi sağlayan çok uzun kullanım ömrü ve sistem durumu izleme desteği
Kayıt modu	Sürekli (halka); Programlı; Alarm; Olay

**Veri güvenliği**

Güvenli öge	RSA 4096 bit; AES/CBC 256 bit
PKI	X.509 sertifikaları
Uçtan uca şifreleme	Desteklenen VMS ile uçtan uca
Şifreleme	TLS 1.2; AES 256; AES 128; TLS 1.3
Yerel depolama şifrelemesi	XTS-AES
Video kimlik denetimi	MD5; SHA-1; SHA-256; Sağlama toplamı
Cihaz yazılım koruması	İmzalı cihaz yazılımı, Güvenli önyükleme

**Platform**

Ortak Ürün Platformu	CPP14.3
----------------------	---------

**Ağ**

Ethernet tipi	10/100BASE-T
---------------	--------------

**Sistem entegrasyonu**

Protokoller/standartlar	IPv4; IPv6; UDP; TCP; HTTP; HTTPS; RTP/RTCP; IGMP V2/V3; ICMP; ICMPv6; RTSP; FTP; ARP; DHCP; APIPA (Auto-IP, link local address); NTP (SNTP); SNMP (V1, MIBII); SNMP (V3, MIBII); DNS; DNSv6; DDNS (DynDNS.org, selfHOST.de, no-ip.com); SMTP; iSCSI; UPnP (SSDP); DiffServ (QoS); LLDP; SOAP; CHAP; Digest authentication
Uygunluk	ONVIF Profile S; ONVIF Profile G; ONVIF Profile T; ONVIF Profile M

**Mekanik Özellikler**

Yatay hareket aralığı (°)	0° - 355°
Dikey hareket aralığı (°)	0° - 85°
Döndürme aralığı (°)	0° - 355°
Boyutlar (Ø x Y) (mm)	137 mm x 111 mm
Boyutlar (Ø x Y) (inç)	5.39 in x 4.37 in
Ağırlık (g)	789.5 g
Ağırlık (lb)	1.74 lb
Renkli	Beyaz
Color (RAL)	RAL 9003 Parlak beyaz
Dome camı malzemesi	Saydam polikarbonat
Montaj tipi	Çizilmez kaplamalı şeffaf
Malzeme	Alüminyum muhafaza
Kaplama malzemesi	Nem alma membranı ve su geçirmez bağlantı alanı
Montaj tipi	Yüzeye monte

**Çevresel Özellikler**

Çalışma sıcaklığı (°C)	-30 °C - 50 °C
Çalışma sıcaklığı (°F)	-22 °F - 122 °F
İlk çalıştırma sıcaklığı (°C)	-20 °C
İlk çalıştırma sıcaklığı (°F)	-4 °F
Depolama sıcaklığı (°C)	-50 °C - 70 °C
Depolama sıcaklığı (°F)	-58 °F - 158 °F
Çalışma bağıl nemi, yoğuşmasız (%)	5% - 95%
Çalışma bağıl nemi, yoğuşma (%)	5% - 100%
Depolama bağıl nemi (%)	5% - 95%
Darbe koruması	IK10
IP sınıfı	IP66
Sürdürülebilirlik	PVC içermez
Menşe ülke	Tayland

**Sipariş bilgileri****NDE-3702-AL Sabit dome 2MP 3,3-10,2mm IP66 IK10 IR**

İç mekanda 30 fps gözetim için sabit dome kamera; 2 MP çözünürlük; IVA Pro Buildings; 3,3-10,2 mm mercecek; IP66; IK10; IR; NDAA uyumlu  
Sipariş numarası **NDE-3702-AL**

**Aksesuarlar**

**NDA-3083-TBLE Dome camı, renkli, FD3100i dış mekan FLEXIDOME dış mekan 3100i IR kameralar için renkli dome camı**

Sipariş numarası **NDA-3083-TBLE**

**NDA-3083-SMB 4S ve kablo kanalı destekli SMB, 137mm**

4S ve kablo kanalı desteğine sahip FLEXIDOME indoor 3100i, FLEXIDOME indoor 3100i IR ve FLEXIDOME outdoor 3100i IR kameralar için yüzeye montaj kutusu, 137 mm

Sipariş numarası **NDA-3083-SMB**

**NDA-3083-PLEN FLEXIDOME 3100, Plenum asma tavan seti**

FLEXIDOME 3100i için plenum sınıfı tavan içi montaj seti.

Sipariş numarası **NDA-3083-PLEN**

**NDA-3083-LWMT FLEXIDOME 3100i L şek. duvara montaj ap.**

4S için L şeklinde duvara montaj desteği ve FLEXIDOME indoor 3100i, FLEXIDOME indoor 3100i IR FLEXIDOME outdoor 3100i IR, FLEXIDOME micro 3100i indoor, FLEXIDOME micro 3100i outdoor, FLEXIDOME indoor 5100i, FLEXIDOME indoor 5100i, FLEXIDOME indoor 5100i IR, FLEXIDOME outdoor 5100i, FLEXIDOME outdoor 5100i IR için gangbox

Sipariş numarası **NDA-3083-LWMT**

**NDA-3083-PIP Asılı arayüz plakası FD 3100i**

FLEXIDOME indoor 3100i, FLEXIDOME indoor 3100i IR ve FLEXIDOME outdoor 3100i IR kameralar için askılı arayüz plakası

Sipariş numarası **NDA-3083-PIP**

**NDA-MCBNC-01M Analog kablo, BNC konnektörü**

Bir kamerayı koaksiyel kabloya bağlamak için BNC'ye (dişi) 0,1 m (0,3 ft) analog kablo

Sipariş numarası **NDA-MCBNC-01M**

**NDA-U-WMT Askılı duvara montaj**

Dome kameralar için evrensel duvara montaj düzeneği, beyaz

Sipariş numarası **NDA-U-WMT**

**NDA-U-WMTG Askılı duvara mon. düzeneği, alet kutusu**

Evrensel duvara montaj düzeneği, yalnızca sabit dome kameralar alet kutusu kurulumuyla uyumlu, beyaz

Sipariş numarası **NDA-U-WMTG**

**NDA-U-PMTE Askılı boru uzatması, 20" (50cm)**

Evrensel boruya montaj düzeneği uzatması, 50 cm, beyaz

Sipariş numarası **NDA-U-PMTE**

**NDA-U-PMTG Askılı boruya mon. düzeneği, alet kutusu**

Evrensel boruya montaj düzeneği, yalnızca sabit dome kameralar alet kutusu kurulumuyla uyumlu, beyaz

Sipariş numarası **NDA-U-PMTG**

**NDA-U-PMTS Askılı boruya montaj, 4" (11cm)**

Dome kameralar için evrensel askılı boruya montaj düzeneği, 11 cm (4 inç), beyaz

Sipariş numarası **NDA-U-PMTS**

**NDA-U-PMAS Direğe montaj adaptörü küçük**

Direğe montaj adaptörü küçük  
Evrensel direk adaptörü, beyaz; küçük.

Sipariş numarası **NDA-U-PMAS**

**NDA-U-PSMB Askılı duvara/tavana monte SMB**

Duvara montaj veya boruya montaj düzeneği için yüzeye montaj kutusu (SMB).

Sipariş numarası **NDA-U-PSMB**

**NDA-U-PMT Askılı boruya montaj, 12" (31cm)**

Yarı küresel kameralar için evrensel boruya montaj düzeneği, 31 cm, beyaz

Sipariş numarası **NDA-U-PMT**

**Temsilci:**

**Europe, Middle East, Africa:**  
Bosch Security Systems B.V.  
P.O. Box 80002  
5600 JB Eindhoven, The Netherlands  
www.boschsecurity.com/xc/en/contact/  
www.boschsecurity.com

**Germany:**  
Bosch Sicherheitssysteme GmbH  
Robert-Bosch-Platz 1  
D-70839 Gerlingen  
www.boschsecurity.com