

NDE-3702-AL Vaste dome 2MP 3,3-10,2mm IP66 IK10 IR

FLEXIDOME outdoor 3100i IR



- ▶ 1080p HD-resolutie
- ▶ IVA Pro Buildings biedt betrouwbare, deep learning-gebaseerde detectie van personen en voertuigen.
- ▶ Hoog dynamisch bereik (HDR) om elk detail te zien in heldere en in donkere gebieden van de scène
- ▶ Ingebouwd Secure Element met Trusted Platform Module (TPM) garanderen het hoogste beveiligingsniveau voor apparaattoegang en datatransport
- ▶ Ingebouwde infraroodstraler met zichtbereik tot 30 m (98 ft)

De FLEXIDOME outdoor 3100i IR is een veelzijdig apparaat voor algemene bewaking buitenshuis. De 2MP sensor zorgt in combinatie met een geïntegreerd varifocaal objectief voor een scherp, gedetailleerd beeld met een flexibel gezichtsveld. Dankzij de toegevoegde IR-functionaliteit kan de camera zelfs werken in scènes waar niet altijd omgevingslicht beschikbaar is.

Het apparaat beschikt over ingebouwde IVA Pro Buildings: een uiterst betrouwbare detectie op basis van deep learning die alleen relevante alarmen activeert. Tevens is het apparaat beveiligd met TPM-functionaliteit (Trusted Platform Module), zodat alle voor verificatie en encryptie benodigde certificaten en sleutels veilig worden opgeslagen.

De camera is voorzien van een IK10- en IP66-beschermingsgraad tegen stoten en binnendringende vloeistoffen, zodat hij beschermd is tegen vandalisme en weersomstandigheden. Een uitgebreid assortiment compatibele accessoires biedt vele montage mogelijkheden.

Funcities

Hoog dynamisch bereik

De camera heeft een hoog dynamisch bereik. Dit is gebaseerd op meerdere belichtingsprocessen voor meer details in lichte gedeelten en in de schaduw,

zelfs in dezelfde scène. Het resultaat is dat u gemakkelijk onderscheiden kunt maken tussen objecten en kenmerken, bijvoorbeeld gezichten bij een heldere achtergrondverlichting.

Intelligent Video Analytics Pro (IVA Pro Buildings)

De camera wordt geleverd met het vooraf geïnstalleerde IVA Pro Buildings en biedt betrouwbare, deep learning-gebaseerde detectie en tracking van personen en voertuigen. Het systeem is ongevoelig voor valse triggers binnen veeleisende omgevingen met regen, wind (bewegende bomen), sneeuw, hagel en waterreflecties, alsmede schaduwen en insecten. Het systeem detecteert, volgt en classificeert objecten.

Een slimme set alarm- en tellerregels waarschuwt u als vooraf gedefinieerde alarmen afgaan en maakt forensisch zoeken door opnames met hoge efficiëntie mogelijk. De configuratie wordt geminimaliseerd en gemakkelijk gemaakt door de kalibratie te verwijderen.

Intelligente streaming

Intelligente coderingsmogelijkheden met gebruik van Video Analytics verminderen het bandbreedteverbruik tot extreem lage niveaus. Alleen relevante informatie in de scène, zoals beweging of objecten die worden gevonden via analyse, hoeft te

worden gecodeerd. De camera kan worden gebruikt voor drievoudige streaming, waardoor deze onafhankelijke en configureerbare streams voor live-weergave, opname of externe bewaking via beperkte bandbreedten levert. Elke van deze streams kan onafhankelijk worden aangepast, zodat video van hoge kwaliteit wordt geleverd die perfect is afgestemd op het doel, terwijl de bitrate tot 90% wordt verminderd in vergelijking met een standaardcamera.

Modulaire accessoires

Er is een uitgebreid assortiment modulaire accessoires beschikbaar waarmee u een consistent ontwerp tussen verschillende camera's en een scala van installatiemogelijkheden krijgt. Beschikbare opties zijn muur- of buismontage, een SMB met 4S en ondersteuning voor elektriciteitspijpen, en een compacte L-vormige muurbevestiging.

Lokaal opnemen

Plaats een geheugenkaart in de kaartsleuf zodat u maximaal 2 TB aan lokale alarmopnamen kunt opslaan. Pre-alarmopname in RAM vermindert de bandbreedte voor opnemen in het netwerk en vergroot de effectieve levensduur van de geheugenkaart.

De camera beschikt over geavanceerde decentrale opname voor een betrouwbare opslagoplossing dankzij de combinatie van de volgende functies:

- De ondersteuning van industriële SD-kaarten maakt een extreme levensduur mogelijk.
- Statuscontrole van industriële SD-kaarten zorgt voor vroegtijdige onderhoudsindicaties.

DORI-dekking

DORI (Detect, Observe, Recognize, Identify/ detecteren, observeren, herkennen, identificeren) is een standaardsysteem (EN-62676-4) voor het definiëren van de mate waarin een persoon die de video bekijkt, onderscheid kan maken tussen personen of objecten in een gedekt gebied. Hieronder ziet u de maximale afstand waarop een combinatie van camera en objectief aan deze criteria kan voldoen:

1080p-camera met objectief van 3,3 mm tot 10.2 mm

DORI	DORI-definitie	Afstand 3,3 mm/10.2 m m	Horizontale breedte
Detecteren	25 px/m (8 px/ft)	29 m/138 m (95 ft/451 ft)	77 m
Observeren	63 px/m (19 px/ft)	12 m/55 m (38 ft/179 ft)	31 m (100 ft)
Recognize (herkennen)	125 px/m (38 px/ft)	6 m/28 m (19 ft/90 ft)	15 m (50 ft)

DORI	DORI-definitie	Afstand 3,3 mm/10.2 m m	Horizontale breedte
Identificeren	250 px/m (76 px/ft)	3 m/14 m (10 ft/45 ft)	8 m

Data security

Er zijn speciale maatregelen genomen om te zorgen voor het hoogste niveau van beveiliging voor de toegang tot het apparaat en data transport. Door de wachtwoordbeveiliging op drie niveaus met beveiligingsaanbevelingen kunnen gebruikers de toegang tot het apparaat aanpassen. Toegang via de webbrowser kan worden beveiligd met HTTPS en firmware-updates kunnen ook worden beveiligd met geverifieerde veilige uploads. De camera's hebben ingebouwde Secure Element (SE) hardware die de belangrijkste Trusted Platform Module (TPM) -functionaliteit biedt om de hoogste niveaus van data security en privacybescherming te garanderen. Samen met PKI-ondersteuning (Public Key Infrastructure) is superieure bescherming tegen schadelijke aanvallen gegarandeerd. De camera ondersteunt ook RSA-encryptiesleutels met een lengte tot 4096 bits, waardoor de gegevensveiligheid na 2030 wordt gegarandeerd. En daarnaast 802.1x-netwerkverificatie met EAP/TLS. Het geavanceerde certificaat biedt:

- Apparaatcertificaat voor Bosch-herkomst vooraf geïnstalleerd
- Unieke certificaten die automatisch zelf worden gegenereerd indien nodig
- Client- en servercertificaten voor verificatie
- Clientcertificaten voor bewijs van echtheid
- Certificaten met gecodeerde persoonlijke sleutels

Bosch Remote Portal

Met de beveiligde cloudinfrastructuur Bosch Remote Portal kunt u uw verbonden Bosch-apparaten beheren. Vanuit het Bosch Remote Portal kunt u:

- De eerste configuratie van uw online en verbonden Bosch apparaten voltooiën (online en offline).
- Firmware bijwerken voor één of meer apparaten.
- Certificaten beheren.
- Bewaak de status van uw aangesloten apparaten van Bosch.

Systeemintegratie en conformiteit met ONVIF

De camera voldoet aan de ONVIF Profile S-, ONVIF Profile G, ONVIF Profile M- en ONVIF Profile T-specificaties. Voor de H.265-configuratie ondersteunt de camera Media Service 2 dat een onderdeel is van ONVIF Profile T. Hierdoor is compatibiliteit tussen netwerkvideoproducten gegarandeerd, ongeacht de fabrikant.

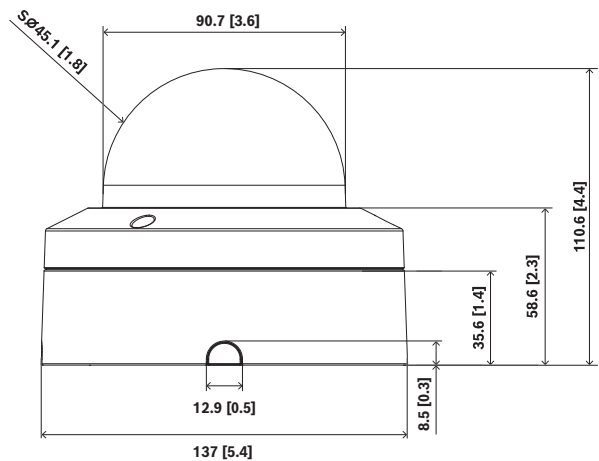
De interne functieset van de camera voor integratie in grote projecten is gemakkelijk toegankelijk voor integrators van derden. Bezoek de website van het Bosch Integration Partner Program (IPP) (ipp.boschsecurity.com) voor meer informatie.

Informatie over de regelgeving

Norm	Type
Emissie	EN 55032 (klasse A) CFR 47 FCC part 15 (klasse A) VCCI (klasse A) AS/NZS CISPR32 (Klasse A)
Immunititeit	EN 55035 EN IEC 61000-6-1 EN IEC 61000-6-2
Omgevingseisen	IEC 60068-2-1 IEC 60068-2-2 IEC 60068-2-6 IEC 60068-2-14 IEC 60068-2-27 EN IEC 63000: 2018 RoHS EU, 2011/65/EU en 2015/863/EU WEEE EU, 2012/19/EU Verpakking EU, 94/62/EU N2580-1 (Bosch-norm) N33.6 (Bosch-norm)
Veiligheid	EN IEC 62368-1 IEC 62368-1 UL 62368-1 IEC 62471 EN/IEC/UL 60950-22
Bescherming tegen binnendringen van water en stof	EN 60529 (IP66)
Beeldkwaliteit	IEC 62676-5
Kleurenweergave	ITU-R BT.709-6
ONVIF-conformiteit	EN 50132-5-2, EN 62676-2
Infraroodverlichting	IEC 62471
Slagvastheid	EN 62262 (IK10): 2002
Markeringen	CE, FCC, UL, WEEE, RCM, VCCI, UKCA, BIS, KCC, SASO, CMIM, Zweden PVC-vrij
Naleving	Conform NDAA

Regio	Naleving van wet- en regelgeving/kwaliteitsaanduidingen	
Europa	CE	
Global	IEC 62443	Industrial Cyber Security Capability
VS	UL CAP	Cybersecurity Assurance Program
Groot-Brittannië	UKCA	

Opmerkingen over installatie/configuratie



Afmetingen in mm (inch)

Meegeleverde onderdelen

Kwantiteit	Onderdeel
1	FLEXIDOME outdoor 3100i IR-apparaat
1	TR20-sleutel
1	Montagesjabloon
1	Beknopte installatiehandleiding
1	Veiligheids- en beveiligingsinformatie
3	UX-label voor installateurs
1	RJ45-gids

Technische specificaties

Elektrisch

PoE	PoE IEEE 802.3af / 802.3at Type 1, Class 3
Stroomverbruik PoE (W) (normaal – maximaal)	4.2 W – 7.6 W

Sensor

Totaal aantal pixels van sensor	2 MP ong.
Type sensor	1/2.8 inch CMOS
Effectieve pixels (H x V)	1,920 x 1,080

Gevoeligheid

Kleur (lx) (gevoeligheid gemeten volgens IEC 62676 Deel 5)	0.06 lx
Monochroom (lx) (gevoeligheid gemeten volgens IEC 62676 Deel 5)	0.016 lx
Minimale belichting met IR (lx) (gevoeligheid gemeten volgens IEC 62676 deel 5)	0 lx

Dynamisch bereik

Hoog dynamisch bereik (HDR) (dB)	120 dB
----------------------------------	--------

Optisch

Focal lengte objectief (mm)	3.3 mm – 10.2 mm
Objectiefopening (/F)	1.6 /F – 3.29 /F
Irisregeling	DC-iris
IR-correctie	Ja
Dag / nacht	Schakelbaar IR-sperfilter
Zoom-/focusregeling	Gemotoriseerd
Horizontaal gezichtsveld (°)	106° – 31.2°
Verticaal gezichtsveld (°)	55.2° – 17.5°

Videofuncties

Dag/nacht	Automatisch (instelbare schakelpunten); Kleur; Zwart-wit
Camerafunctionaliteit	Spiegelbeeld; Rotatie 90°; Rotatie 180°; Rotatie 270° inclusief montage rechtop; Tegenlichtcompensatie (BLC); Scherptevergroting; Intelligent defog; Pixelteller; Verzadiging; Helderheid; Video-watermarking; Display-stamping; Locatie
Witbalans (K)	2,000 K – 10,000 K
Witbalansmodus	Basis; Standaard; Handmatige modus; Vasthouden; Natriumlamp auto

Sluitermodi	Automatic Electronic Shutter (AES); 1/15,000 max; Standaardsluiter; 1/25 [30] min
Aantal privacymaskers	8

Videostreaming

Videocompressie	H.264 (ISO/IEC 14496-10); M-JPEG; H.265/HEVC
Streaming	Meerdere configureerbare streams in H.265; H.264 and M-JPEG; Configureerbare beeldfrequentie en bandbreedte; Bosch Intelligent Streaming
Vertraging van cameraverwerking	<120ms
GOP-structuur	IP
Frame rate (fps)	1 fps – 30 fps
Signaal-ruisverhouding video (dB)	>55 dB
Videoresolutie (H x V)	HD 1080p (16:9), 1920 x 1080 tot 0,1 MP (16:9), 512 x 288

Analyse van beeldinhoud

Type analyse	Intelligent Video Analytics Pro: IVA Pro Buildings
Alarmtriggers	Willekeurig object; Object in veld; Lijnoverschrijding; Veld betreden/verlaten; Verdacht ophouden; Route volgen; Tellen; Bezetting; Verandering van omstandigheid; Soortgelijkheid zoeken; Objecten die stoppen of beginnen te bewegen
Objectklassen	Persoon, voertuig
Objectfilters	Duur; Grootte; Beeldverhouding; Richting; Kleur
Registratiemodi	Basisregistratie (2D)
Aantal mogelijke alarmregels (gelijktijdig)	16
Extra functionaliteiten	Sabotagedetectie

Nachtzicht

IR-functie	Aan/Uit/Automatisch
Ingebouwde IR (m)	30 m

Ingebouwde IR (ft)	98 ft
IR-intensiteit	Handmatig aanpasbaar
Golflengte (nm)	850 nm

Ingangen en uitgangen

Ethernet	Afgeschermd RJ45
----------	------------------

Opslag

Interne opslag	5-s-pre-alarm-recording
Geheugenkaartsleuf	Micro SDHC; Micro SDXC; Micro SD max. 2 TB
Industriële SD-kaarten	Extreme ondersteuning voor levensduur- en statusbewaking met vroegtijdige service-indicatie
Opnamemodus	Continu (ring); Gepland; Alarm; Gebeurtenis

Gegevensbeveiliging

Secure Element	RSA 4096 bits; AES/CBC 256 bits
PKI	X.509-certificaten
End-to-end-codering	Volledig end-to-end met ondersteund VMS
Codering	TLS 1.2; AES 256; AES 128; TLS 1.3
Lokale opslagcodering	XTS-AES
Videoverificatie	MD5; SHA-1; SHA-256; Controle-som
Firmwarebescherming	Gesigneerde firmware; Beveiligd opstarten

Platform

Gemeenschappelijk productplatform	CPP 14.3
-----------------------------------	----------

Netwerk

Ethernet-type	10/100BASE-T
---------------	--------------

Systeemintegratie

Protocollen / normen	IPv4; IPv6; UDP; TCP; HTTP; HTTPS; RTP/RTCP; IGMP V2/V3; ICMP; ICMPv6; RTSP; FTP; ARP; DHCP; APIPA (Auto-IP, link local address);
----------------------	-----------------------------------------------------------------------------------------------------------------------------------

	NTP (SNTP); SNMP (V1, MIBII); SNMP (V3, MIBII); DNS; DNSv6; DDNS (DynDNS.org, selfHOST.de, no-ip.com); SMTP; iSCSI; UPnP (SSDP); DiffServ (QoS); LLDP; SOAP; CHAP; Digest authentication
Conformiteit	ONVIF Profile S; ONVIF Profile G; ONVIF Profile T; ONVIF Profile M

Mechanische specificaties

Draaibereik (°)	0° - 355°
Kantelbereik (°)	0° - 85°
Rollbereik (°)	0° - 355°
Afmetingen (Ø x H) (mm)	137 mm x 111 mm
Afmetingen (Ø x H) (in)	5.39 in x 4.37 in
Gewicht (g)	789.5 g
Gewicht (lb)	1.74 lb
Kleur	Wit
Color (RAL)	RAL 9003 Signaalwit
Koepelmateriaal	Doorzichtig polycarbonaat
Montagetype	Transparant met krasbestendige coating
Materiaal	Aluminium behuizing
Afwerking materiaal	Ontvochtigingsmembraan en waterbestendig verbindingsgedeelte
Montagetype	Opbouwmontage

Omgevingseisen

Bedrijfstemperatuur (°C)	-30 °C - 50 °C
Bedrijfstemperatuur (°F)	-22 °F - 122 °F
Temperatuur bij koude start (°C)	-20 °C
Temperatuur bij koude start (°F)	-4 °F
Opslagtemperatuur (°C)	-50 °C - 70 °C
Opslagtemperatuur (°F)	-58 °F - 158 °F
Relatieve luchtvochtigheid in bedrijf, niet-condenserend (%)	5% - 95%

Relatieve luchtvochtigheid in bedrijf, condenserend (%)	5% – 100%
Relatieve vochtigheid bij opslag (%)	5% – 95%
Impactbescherming	IK10
IP-classificatie	IP66
Duurzaamheid	PVC-vrij
Land van herkomst	Thailand

Bestelinformatie

NDE-3702-AL Vaste dome 2MP 3,3-10,2mm IP66 IK10 IR

Vaste domecamera voor 30 fps-bewaking binnenshuis; 2MP resolutie; IVA Pro Buildings; 3,3-10,2 mm objectief; IP66; IK10; IR; NDAA-conform
Bestelnummer **NDE-3702-AL**

Accessoires

NDA-3083-TBLE koepel, getint, FD3100i outdoor

Getinte koepel voor FLEXIDOME outdoor 3100i IR-camera's
Bestelnummer **NDA-3083-TBLE**

NDA-3083-SMB SMB met 4S en leidingondersteunin, 137mm

Opbouwmontagedoos voor FLEXIDOME indoor 3100i, FLEXIDOME indoor 3100i IR en FLEXIDOME outdoor 3100i IR-camera's met 4S en kabelhouder, 137 mm
Bestelnummer **NDA-3083-SMB**

NDA-3083-PLEN Brandw. kit plaf.inb. vr FLEXIDOME 3100

Plafondmontageset conform kwalificatie tussenruimte voor FLEXIDOME IP 3100i.
Bestelnummer **NDA-3083-PLEN**

NDA-3083-LWMT L-vorm wandmnt.beugel vr FLEXIDOME 3100i

L-vormige wandsteun voor 4S en gangbox voor FLEXIDOME indoor 3100i, FLEXIDOME indoor 3100i IR, FLEXIDOME outdoor 3100i IR, FLEXIDOME micro 3100i indoor, FLEXIDOME micro 3100i outdoor, FLEXIDOME indoor 5100i, FLEXIDOME indoor 5100i IR, FLEXIDOME outdoor 5100i, FLEXIDOME outdoor 5100i IR
Bestelnummer **NDA-3083-LWMT**

NDA-3083-PIP hangende interfaceplaat, FD 3100i

Hangende interfaceplaat voor toepassing met FLEXIDOME indoor 3100i, FLEXIDOME indoor 3100i IR en FLEXIDOME outdoor 3100i IR-camera's
Bestelnummer **NDA-3083-PIP**

NDA-MCBNC-01M analoge kabel, BNC-connector

0,1 m (0,3 ft) analoge kabel, naar BNC (vrouwetje) voor aansluiting van camera op een coaxkabel
Bestelnummer **NDA-MCBNC-01M**

NDA-U-WMT Wandbevestiging hangend

Universele wandmontagebeugel voor domecamera's, wit
Bestelnummer **NDA-U-WMT**

NDA-U-WMTG Wandbevestiging hangend, contactdoos

Universele wandmontage, uitsluitend compatibel met installatie op contactdozen voor vaste domecamera's, wit
Bestelnummer **NDA-U-WMTG**

NDA-U-PMTE Verlengbuis voor buismontage, 50cm

Verlengstuk voor hangende buismontage, 50 cm, wit
Bestelnummer **NDA-U-PMTE**

NDA-U-PMTG Buismontagebeugel, contactdoos

Universele buismontage, uitsluitend compatibel met installatie op contactdozen voor vaste domecamera's, wit
Bestelnummer **NDA-U-PMTG**

NDA-U-PMTS Buismontagebeugel 4" (11cm)

Universele buismontagebeugel voor domecamera's, 11 cm (4 inch), wit
Bestelnummer **NDA-U-PMTS**

NDA-U-PMAS Adapter voor mastmontage klein

Mastbevestigingsadapter klein
Universele mastbevestigingsadapter, wit; klein.
Bestelnummer **NDA-U-PMAS**

NDA-U-PSMB Wand-/plafondbeugel voor buismontage SMB

Doos voor opbouwmontage (SMB) voor wand- of buismontage.
Bestelnummer **NDA-U-PSMB**

NDA-U-PMT Steun voor buismontage, 12" (31cm)

Universele mastmontagebeugel voor domecamera's, 31 cm, wit
Bestelnummer **NDA-U-PMT**

Vertegenwoordigd door:

Europe, Middle East, Africa:
Bosch Security Systems B.V.
P.O. Box 80002
5600 JB Eindhoven, The Netherlands
www.boschsecurity.com/xc/en/contact/
www.boschsecurity.com

Germany:
Bosch Sicherheitssysteme GmbH
Robert-Bosch-Platz 1
D-70839 Gerlingen
www.boschsecurity.com