

NDE-3513-AL Vaste dome 5MP HDR 4-10mm IP66 IR

FLEXIDOME IP 3000i IR



- ▶ 5 MP resolutie outdoor camera
- ▶ Ingebouwde Essential Video Analytics om relevante waarschuwingen te activeren en snel gegevens op te halen
- ▶ Eenvoudig te installeren met objectief met automatische zoom/focus en wizard
- ▶ Volledig instelbare H.265-multi-streaming
- ▶ Ingebouwde infraroodstraler met een bereik van 30 m

De FLEXIDOME IP 3000i IR is gebouwd voor hoogstaande prestaties op 24/7-basis, met uiteenlopende betrouwbare bewakingsfuncties, waaronder Essential Video Analyticsfuncties, waaronder Essential Video Analyticsfuncties, waaronder Essential Video Analyticsfuncties, voor een eenvoudige installatie.

De ingebouwde actieve infraroodstraler zorgt voor hoogwaardige prestaties in omgevingen met zeer weinig licht.

De camera is bedoeld voor gebruik buitenshuis en heeft een resolutie van 5 MP.

Systemeoverzicht

Met de objectiefwizard voor autozoom/autofocus kan een installateur eenvoudig de camera scherpstellen voor zowel overdag als 's nachts. De wizard wordt vanaf de pc geactiveerd of via de drukknop op de camera, zodat de meest geschikte methode kan worden gekozen.

De AVF-functie (Automatische Varifocaal) zorgt ervoor dat de zoom kan worden gewijzigd zonder de camera te openen. De automatische gemotoriseerde instelling van zoomfocus met 1:1 pixelmapping zorgt ervoor dat de camera altijd is scherpgesteld.

Vandalismebestendige domecamera voor buiten met varifocaal objectief

Het ontwerp is conform IK10 en ideaal voor gebruik buiten in installaties die vandalismebestendig moeten zijn. De camera is beschermd tegen water en stof overeenkomstig de norm IP66. Met het varifocaal objectief kunt u het dekkingsgebied kiezen dat voor

uw toepassing het meest geschikt is. Er zijn veel bevestigingsmogelijkheden, waaronder opbouw en wand-, hoek- en plafondmontage.

Functies

Essential Video Analytics

De ingebouwde videoanalyse versterkt het concept van Intelligence-at-the-Edge en biedt nu nog krachtigere functies. Essential Video Analytics is ideaal voor gebruik in geregelde omgevingen met beperkte detectiebereiken.

Het systeem detecteert, volgt en analyseert objecten betrouwbaar en waarschuwt bij de activering van voorgedefinieerde alarmen. Een slimme set alarmregels vereenvoudigt complexe taken en minimaliseert valse alarmen.

Er worden metadata aan uw video toegevoegd voor zin en structuur. Hierdoor kunt u snel de relevante beelden ophalen uit uren aan opgeslagen video. Metadata kan ook worden gebruikt om onweerlegbaar forensisch bewijs te leveren of om bedrijfsprocessen te optimaliseren op basis van het tellen van mensen of informatie over mensenmassa's. Kalibreren is snel en eenvoudig: voer gewoon de hoogte van de camera in. De interne gyro-/ accelerometersensor levert de rest van de informatie om de videoanalyse nauwkeurig te kalibreren.

Hoog dynamisch bereik (High Dynamic Range, HDR)

De camera heeft een hoog dynamisch bereik. Dit is gebaseerd op meerdere belichtingsprocessen voor meer details in lichte gedeelten en in de schaduw, zelfs in dezelfde scène. Het resultaat is dat u

gemakkelijk onderscheiden kunt maken tussen objecten en kenmerken, bijvoorbeeld gezichten bij een heldere achtergrondverlichting.

Het werkelijke dynamische bereik van de camera wordt gemeten met OECF-analyse (Opto-Electronic Conversion Function) conform IEC 62676 Deel 5. Deze methode wordt gebruikt om een standaardresultaat te verkrijgen dat kan worden gebruikt om verschillende camera's te vergelijken.

Intelligente streaming vermindert de benodigde bandbreedte en opslagcapaciteit

Het beeld met weinig ruis en de efficiënte H.265-compressietechnologie zorgen voor heldere beelden en reduceren tegelijkertijd de benodigde bandbreedte en opslagkwaliteit tot 80% in vergelijking met standaard H.264-camera's. Met deze nieuwe generatie camera's wordt extra intelligentie toegevoegd met intelligente streaming. De camera zorgt voor optimaal bruikbaar beeld door op een slimme manier de verhouding tussen detail en bandbreedte af te stemmen. De slimme encoder scant continu de volledige scène en regio's van de scène, en past de compressie dynamisch aan op basis van relevante informatie, zoals beweging. Samen met Intelligent Dynamic Noise Reduction, die de inhoud van een scène actief analyseert en ruisartefacten dienovereenkomstig vermindert, worden bitrates met maximaal 80% verminderd. Omdat ruis wordt onderdrukt bij de bron tijdens het vastleggen van beelden, heeft de lagere bitrate geen nadelige gevolgen voor de beeldkwaliteit. Dit zorgt voor aanzienlijk lagere opslagkosten en minder netwerkbelasting bij een hoge beeldkwaliteit en soepele bewegingen.

Profiel met geoptimaliseerde bitrate

In de tabel vindt u de gemiddelde geoptimaliseerde bitrate in kbits/s voor verschillende image rates in H.265-modus:

fps	5 MP
30	1597
12	1205
5	799
2	344

Meerdere streams

De multi-streaming-functie levert verschillende H.264- of H.265-streams samen met een M-JPEG-stream. Deze streams maken bandbreedte-efficiënte weergave- en opnameopties mogelijk, maar ook integratie met videomanagementsystemen van derden.

De camera kan meerdere onafhankelijke videostreams verwerken waarbij een verschillende resolutie en image rate kunnen worden ingesteld voor de eerste en tweede stream. De gebruiker kan ook een kopie van de eerste stream gebruiken. De derde stream gebruikt voor het opnemen de I-frames van de eerste stream. De vierde stream geeft een JPEG-afbeelding weer met maximaal 10 Mbit/s.

Tweeweg audio en audio-alarm

De spreek/luister-verbinding geeft de operator de mogelijkheid om te communiceren met bezoekers en indringers via een externe audiolijningang en -uitgang. Audio-detectie kan gebruikt worden om indien nodig een alarm te genereren.

Sabotage- en bewegingsdetectie

Er zijn tal van configuratiemogelijkheden voor alarmsignalering bij sabotage van de camera. Een ingebouwd algoritme om beweging in het videobeeld te detecteren, kan tevens gebruikt worden voor alarmsignalering.

Opname- en opslagbeheer

Opnamebeheer kan worden uitgevoerd door de Bosch Video Recording Manager-toepassing. Tevens kan de camera direct, zonder opnamesoftware, iSCSI-doelen gebruiken.

Lokaal opnemen

De interne microSD-kaartsleuf ondersteunt een opslagcapaciteit tot 2 TB. Een microSD-kaart kan worden gebruikt voor lokale alarmopname. Opname vóór alarm in RAM vermindert de bandbreedte voor opnemen op het netwerk, of - als opnemen met microSD-kaart wordt gebruikt - vergroot de effectieve levensduur van het opslagmedium.

Cloudbaseerde services

De camera ondersteunt JPEG-posting op tijd- of alarmbasis naar vier verschillende accounts. Deze accounts kunnen FTP-servers of cloudbaseerde opslag gebruiken. Videoclips of JPEG-beelden kunnen ook naar deze accounts worden geëxporteerd. Alarmen kunnen zodanig worden ingesteld dat bij activering een e-mail of SMS wordt verzonden, zodat u altijd op de hoogte bent van abnormale gebeurtenissen.

Gemakkelijke installatie

De voeding voor de camera kan worden geleverd via een netwerkkabel die compatibel is met Power-over-Ethernet. Met deze configuratie is er slechts één kabel nodig voor de voeding, bediening en weergave van de camera. Door gebruik te maken van PoE kan de installatie gemakkelijker en kosteneffectiever worden uitgevoerd, omdat op de locatie waar de camera wordt geplaatst geen voedingsbron aanwezig hoeft te zijn.

De camera kan ook worden voorzien van voeding door +12 VDC- of 24 VAC-voedingen. Voor het verhogen van de betrouwbaarheid van het systeem

kan de camera tegelijkertijd worden aangesloten op PoE en +12 VDC/24 VAC voedingen. Bovendien kan een ononderbroken stroomvoorziening (Uninterruptible Power Supply, UPS) worden gebruikt zodat een continue werking wordt gegarandeerd, zelfs wanneer de stroom uitvalt. Voor een probleemloze netwerkbekabeling ondersteunt de camera Auto-MDIX. Hierdoor is het gebruik van rechte kabels of crossover-kabels mogelijk.

Automatische beeldrotatie

De geïntegreerde gyro-/accelerometersensor corrigeert automatisch de beeldoriëntatie in stappen van 90° als de camera onder een rechte hoek of ondersteboven is gemonteerd. Het beeldsensor kan ook handmatig worden gedraaid in stappen van 90°. Bevestig de camera onder een rechte hoek om zonder verlies van resolutie efficiënt details te registreren in lange gangen. Het beeld wordt op uw monitor rechtop weergegeven met de volledige resolutie.

Echte dag/nacht-schakelfunctie

De camera is voorzien van mechanische filtertechnologie voor levendige kleuren overdag en uitstekend nachtzicht. Hierdoor blijft het beeld altijd scherp, onder alle lichtcondities.

Hybridemodus

Een analoge video-uitgang zorgt ervoor dat de camera in de hybridemodus kan werken. Deze modus biedt HD-video streaming van beelden met hoge resolutie en een analoge video-uitgang via een SMB-connector. Door de hybride functionaliteit kan een ouder CCTV-systeem eenvoudig worden gemigreerd naar een modern IP-gebaseerd systeem.

DORI-dekking

DORI (Detect, Observe, Recognize, Identify/ detecteren, observeren, herkennen, identificeren) is een standaardstelsel (EN-62676-4) voor het definiëren van de mogelijkheid van de camera om onderscheid te maken tussen personen of objecten in een gedekt gebied. Hieronder ziet u de maximale afstand waarop een combinatie van camera en objectief aan deze criteria kan voldoen:

5 MP-camera met 4-10 mm objectief

DORI	DORI-definitie	Afstand 4 mm / 10 mm	Horizontale breedte
Detecteren	25 px/m	79 m/138 m 250 ft/780 ft	123 m 403 ft
Observeren	63 px/m	32 m/94 m 102 ft/309 ft	49 m 160 ft
Recognize (herkennen)	125 px/m	16 m/48 m 51 ft/156 ft	25 m 81 ft

DORI	DORI-definitie	Afstand 4 mm / 10 mm	Horizontale breedte
Identificeren	250 px/m	8 m/24 m 25 ft/78 ft	12 m 40 ft

Gegevensbeveiliging

Er zijn speciale maatregelen genomen om te zorgen voor het hoogste niveau van beveiliging voor de toegang tot het apparaat en gegevenstransport. Door de wachtwoordbeveiliging op drie niveaus met beveiligingsaanbevelingen kunnen gebruikers de toegang tot het apparaat aanpassen. Toegang via de webbrowser kan worden beveiligd met HTTPS en firmware-updates kunnen ook worden beveiligd met geverifieerde veilige uploads.

De ingebouwde Trusted Platform Module (TPM) en ondersteuning voor de infrastructuur voor openbare sleutels (PKI) garanderen uitstekende bescherming tegen schadelijke aanvallen. De 802.1x-netwerkverificatie met EAP/TLS ondersteunt TLS 1.2 met bijgewerkte versleutelingssuites inclusief AES 256-codering.

De geavanceerde certificaatverwerking biedt het volgende:

- Zelfondertekende, unieke certificaten die automatisch worden gemaakt wanneer dat nodig is
- Client- en servercertificaten voor verificatie
- Clientcertificaten voor bewijs van echtheid
- Certificaten met gecodeerde persoonlijke sleutels

Complete weergavesoftware

De functies van de camera zijn op vele manieren toegankelijk: met een webbrowser, met het Bosch Video Management System, met de gratis Bosch Video Client of Video Security Client, met de mobiele videobewakings-app of met software van derden.

Systeemintegratie

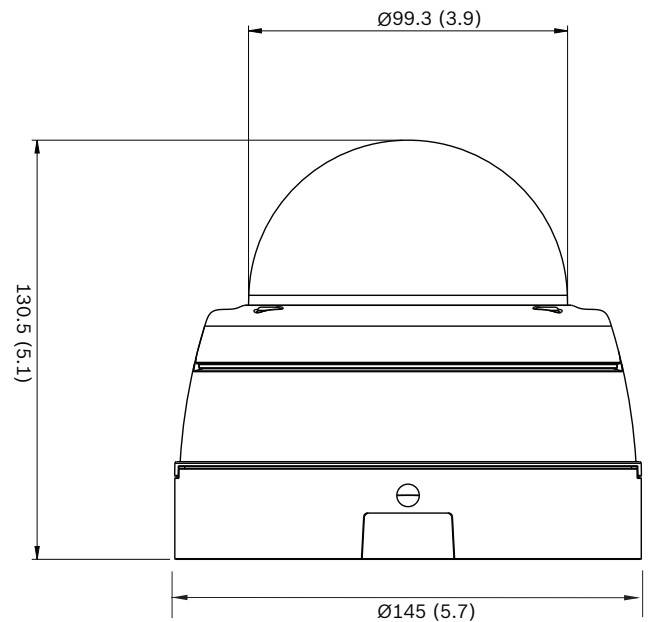
De camera voldoet aan de ONVIF Profile G, ONVIF Profile M, ONVIF Profile S, en ONVIF Profile T specificaties. Dit garandeert interoperabiliteit tussen netwerkvideoproducten, ongeacht de fabrikant. De interne functieset van de camera's voor integratie in grote projecten is gemakkelijk toegankelijk voor integrators van derden. Bezoek voor meer informatie de Integration Partner Program-website van Bosch (ipp.boschsecurity.com).

Informatie over de regelgeving

Type	Norm
	IEC 62471
	EN 62368-1
	UL 62368-1

Type	Norm
	UL 60950-22
	CSA C22.2 NR. 62368-1:14
	CAN/CSA-C22.2 NR. 60950-22
	EN 50130-4
	EN 50130-5, klasse IV
	FCC deel 15 subdeel B, klasse B
	EMC-richtlijn 2014/30/EU
	EN 55032 klasse B
	AS NZS CISPER 32:2015+AMD 1:2020
	ICES-003 klasse B
	VCCI CISPER 32:2016
	EN 50121-4:2016
	EN 60950-22
ONVIF-conformiteit	EN 50132-5-2; IEC 62676-2-3
Productcertificaten	CE, FCC, UL, cUL, RCM, VCCI, CMIM, KCC, BIS, UKCA
Regio	Naleving van wet- en regelgeving/kwaliteitsaanduidingen
Europa	CE outdoor
Groot-Brittannië	UKCA outdoor

Opmerkingen over installatie/configuratie



Afmetingen in mm

Meegeleverde onderdelen

Kwantiteit	Component
1	Camera
1	Beknopte installatiehandleiding
1	Veiligheid en beveiligingsinformatie
1	Schroevenset voor camera
1	Installatiesjabloon

Technische specificaties

Elektrisch	
Ingangsspanning (VDC)	12 VDC±5
Ingangsspanning (VAC)	24 VAC±10
PoE nominale spanning (VDC)	48 VDC
Stroomgebruik VDC (W)	10,8 W max.
Stroomgebruik VAC (W)	8,75 W max.
Energieverbruik (PoE) (W)	9,2 W max.
PoE	PoE IEEE 802.3af / 802.3at Type 1, Class 3

Platform

Gemeenschappelijk productplatform	CPP7.3
-----------------------------------	--------

Sensor

Type sensor	1/2.9 inch CMOS
Effectieve pixels (H x V)	3,072 x 1,944

Gevoeligheid

Gemeten volgens IEC 62676 Deel 5 (1/25, F1.3)	
Kleur (lx)	0.3790 lx
Monochroom (lx)	0.0420 lx
Met IR (lx)	0,0 lx

Dynamisch bereik

Hoog dynamisch bereik (HDR) (dB)	120 dB
Gemeten conform IEC 62676 Deel 5 (dB)	101 dB

Videostreaming

Videocompressie	H.264 (ISO/IEC 14496-10); M-JPEG; H.265/HEVC
Streaming	Meerdere configureerbare streams in H.265; H.264 and M-JPEG; Configureerbare beeldfrequentie en bandbreedte; Regio van belang (ROI)
Vertraging van cameraverwerking	<120ms (max. gemiddeld bij 5MP30)
GOP-structuur	IP; IBP; IBBP
Coderingsinterval (ips)	1 ips – 25 ips (30)
Encoderregio's	Maximaal 8 gebieden met instellingen voor encoderkwaliteit per gebied
Signaal-ruisverhouding video (dB)	>55 dB

Videoresolutie

5 MP (16:9)	3072 × 1728
Montage rechtop 5MP	1728 × 3072
4 MP (16:9)	2688 × 1512

Montage rechtop 4 MP	1512 × 2688
3MP (16:9)	2304 × 1296
Montage rechtop 3MP	1296 × 2304
1080p HD	1920 × 1080
Montage rechtop 1080p	1080 × 1920
1,3 MP (16:9)	1536 × 864
720p	1280 × 720
480p SD	640 × 480
SD	768 × 432
D1	720 × 480

Videofuncties

Dag/nacht	Automatisch (instelbare schakelpunten); Kleur; Zwart-wit
Camerafunctionaliteit	Spiegelbeeld; Beeld omkeren; Tegenlichtcompensatie (BLC); Intelligent dynamic noise reduction; Contrastverbetering; Pixelsteller; Verzadiging; Helderheid; Video-watermarking; Display-stamping; Locatie
Witbalans (K)	2,500 K – 10,000 K
Witbalansmodus	Basis; Standaard; Natriumdamp; Dominante kleur; Handmatige modus; Vasthouden; 4 automatische modi
Sluitermodi	Automatic Electronic Shutter (AES); 1/25 min; 1/15,000 max; Standaardsluiter; 1/30 min
Tegenlichtcompensatie	Aan/uit
Contrastverbetering	Aan/Uit
Ruisonderdrukking	Intelligent Dynamic Noise Reduction met afzonderlijke tijd- en ruimte-instellingen
Aantal privacymaskers	8 onafhankelijke gebieden, volledig programmeerbaar
Camerarotatie	Automatische detectie, handmatig te overschrijven (0°/90° / 180°/270°)

Analyse van beeldinhoud

Type analyse	Essential Video Analytics
--------------	---------------------------

Alarmtriggers	Lijnoverschrijding; Veld betreden/verlaten; Verdacht ophouden; Route volgen; Object inactief/verwijderd; Schatting van dichtheid van menigte; 3D-registratie; Op regels gebaseerde alarmen en registratie; Personen tellen
Sabotagedetectie	Maskeerbaar
Audioherkenning	Audioherkenning om alarm te slaan

Nachtzicht

Ingebouwde IR (m)	30 m
Ingebouwde IR (ft)	98 ft
Aantal infrarood LED's	10, hoog-efficiënte array
Golflengte (nm)	850 nm
IR-intensiteit	Handmatig aanpasbaar

Optisch

Focal lengte objectief (mm)	4 mm – 10 mm Automatische varifocale (AVF) lens
Objectiefopening (/F)	1.3 /F
Objectiefvatting	Kaart
Zoom-/focusregeling	Gemotoriseerd
Irisregeling	Automatisch; DC-iris
Dag/nacht	Geschakeld mechanisch IR-filter
Horizontaal gezichtsveld	80° - 31°
Verticaal gezichtsveld	42° - 18°

Ingangen en uitgangen

Analoge video-uitgang	SMB-connector, CVBS (PAL/NTSC), 1 Vpp, 75 ohm, ca. 500 TVL
Audio-lijningang	0,707 Vrms max., 10 kOhm standaard
Audio-lijnuitgang	0,707 Vrms bij 16 ohm standaard
Alarmingangen	1
Activering alarmingang	Kort of DC 5 V-activering
Alarmuitgangen	1

Voltage alarmuitgang	30 VDC, max. belasting 0,5 A
Ethernet	Afgeschermd RJ45

Audio

Compressie en sample rate	G.711 8 kHz; L16 16 kHz; AAC-LC 80kbps 16 kHz; AAC-LC 48kbps 16 kHz
Signaal-ruisverhouding	>50 dB
Audiostreaming	Full duplex; Half duplex

Opslag

Interne opslag	5-s-pre-alarm-recording
Geheugenkaartsleuf	Micro SDHC; Micro SDXC
Capaciteit geheugenkaart	Micro SDHC: maximaal 32 GB; Micro SDXC: maximaal 2 TB
HD-opnamen	Een geheugenkaart van klasse 6 of hoger wordt aanbevolen.
Opnamemodus	Continu (ring); Gepland; Alarm; Gebeurtenis

Systeemintegratie

Protocollen / normen	IPv4; IPv6; UDP; TCP; HTTP; HTTPS; RTP/RTCP; IGMP V2/V3; ICMPv6; RTSP; FTP; APIPA (Auto-IP, link local address); NTP (SNTP); SNMP (V1, MIBII); SNMP (V3, MIBII); 802.1x, EAP/TLS; DNS; DNSv6; DDNS (DynDNS.org, selfHOST.de, no-ip.com); SMTP; iSCSI; UPnP (SSDP); DiffServ (QoS); LLDP; SOAP; CHAP; Digest authentication; 802.1x
Conformiteit	ONVIF Profile S; ONVIF Profile G; Auto-MDIX; ONVIF Profile M

Gegevensbeveiliging

Codering	TLS 1.2; TLS 1.0; AES 256; AES 128
----------	------------------------------------

Netwerk

Ethernet-type	10/100BASE-T; Auto-sensing; Full / half duplex
---------------	--

Mechanische specificaties

3-assig instelbaar (draaien/kantelen/rotatie)	350°/130°/350°
Afmetingen (Ø x H) (mm)	145 mm x 131 mm
Afmetingen (Ø x H) (in)	5.71 in x 5.14 in
Gewicht (g)	1,102 g
Gewicht (lb)	2.43 lb
Kleur	Wit
Kleurcode	RAL 9003 Signaalwit
Materiaal	Aluminium
Koepelmateriaal	Doorzichtig polycarbonaat
Montagetype	Transparant met krasbestendige coating

Omgevingseisen

Bedrijfstemperatuur (°C)	-30 °C – 50 °C
Bedrijfstemperatuur (°F)	-22 °F – 122 °F
Opslagtemperatuur (°C)	-30 °C – 70 °C
Opslagtemperatuur (°F)	-22 °F – 158 °F
Relatieve luchtvochtigheid in bedrijf, niet-condenserend (%)	5% – 93%
Relatieve luchtvochtigheid in bedrijf, condenserend (%)	5% – 100%
IP-classificatie	IP66
Impactbescherming	IK10
Land van herkomst	Portugal

Bestelinformatie

NDE-3513-AL Vaste dome 5MP HDR 4-10mm IP66 IR
 Vaste domecamera outdoor camera met 5 MP-resolutie, Essential Video Analytics, geïntegreerde infraroodstraler
 Conform NDAA en TAA.
 Bestelnummer **NDE-3513-AL**

Accessoires

BUB-CLR-FDO Koepel, transparant, buitenshuis
 Doorzichtige polycarbonaat koepel voor domecamera
 Buitenshuis
 Bestelnummer **BUB-CLR-FDO**

BUB-TIN-FDO Koepel, getint, buitenshuis

Getinte polycarbonaat koepel voor domecamera.
 Buitenshuis
 Bestelnummer **BUB-TIN-FDO**

NBN-MCSMB-03M Kabel, SMB naar BNC, camerakabel, 0,3m

0,3 m analoge kabel, SMB (female) naar BNC (female) voor aansluiting van camera op coaxkabel
 Bestelnummer **NBN-MCSMB-03M**

NBN-MCSMB-30M Kabel, SMB naar BNC, cameramonitor/DVR

3 m analoge kabel, SMB (female) naar BNC (male) voor aansluiting van camera op monitor of DVR
 Bestelnummer **NBN-MCSMB-30M**

NDA-5030-PIP Interfaceplaat hangend NDE-4/5000

Hangende interfaceplaat voor FLEXIDOME 4000i/5000i buitenshuis.
 Bestelnummer **NDA-5030-PIP**

NDA-ADT4S-MINDOME Opbouwdoos voor dome-camera.

Opbouwdoos (Ø145 mm) voor domecamera's (voor de cameravariant voor gebruik binnenshuis, samen met NDA-ADTVEZ-DOME te gebruiken).
 Bestelnummer **NDA-ADT4S-MINDOME**

NDA-ADTVEZ-DOME Adaptersteun voor dome

Adaptersteun voor binnengebruik (voor de cameravariant voor gebruik binnenshuis, samen met NDA-ADT4S-MINDOME te gebruiken).
 Bestelnummer **NDA-ADTVEZ-DOME**

NDA-FMT-DOME Plafondinbouwmontage voor dome-camera

Plafondinbouwkit voor domecamera's (Ø157 mm)
 Bestelnummer **NDA-FMT-DOME**

NDA-SMB-MINISMB Opbouwdoos voor dome-camera 14,9cm

Opbouwdoos (Ø149 mm)
 Bestelnummer **NDA-SMB-MINISMB**

NDA-U-CMT Verloopstuk voor hoekmontage

Universele hoekmontagebeugel, wit
 Bestelnummer **NDA-U-CMT**

NDA-U-PMAL Adapter voor mastmontage groot

Universele buismontageadapter, wit, groot
 Bestelnummer **NDA-U-PMAL**

NDA-U-PMAS Adapter voor mastmontage klein

Mastbevestigingsadapter klein
 Universele mastbevestigingsadapter, wit; klein.
 Bestelnummer **NDA-U-PMAS**

NDA-U-PMT Steun voor buismontage, 12" (31cm)

Universele mastmontagebeugel voor domecamera's, 31 cm, wit
 Bestelnummer **NDA-U-PMT**

NDA-U-PMTE Verlengbuis voor buismontage, 50cm

Verlengstuk voor hangende buismontage, 50 cm, wit
 Bestelnummer **NDA-U-PMTE**

NDA-U-PSMB Wand-/plafondbeugel voor buismontage SMB

Doos voor opbouwmontage (SMB) voor wand- of buismontage.
 Bestelnummer **NDA-U-PSMB**

NDA-U-RMT Hangende bevestiging dakrand

Universele dakbeugel voor domecamera's, wit, voor buitengebruik

Bestelnummer **NDA-U-RMT**

NDA-U-WMT Wandbevestiging hangend

Universele wandmontagebeugel voor domecamera's, wit

Bestelnummer **NDA-U-WMT**

NDN-IOC-30M Kabel, IP66-certificering, waterdicht

Een kabel met IP66-certificering voor eenvoudige waterbestendig installatie, voor gebruik buiten

Bestelnummer **NDN-IOC-30M**

NPD-5001-POE Midspan, 15W, één poort, AC in

Power-over-Ethernet midspan injector voor gebruik met PoE-camera's; 15,4 W, 1 poort

Gewicht: 200 g

Bestelnummer **NPD-5001-POE**

NPD-5004-POE Voeding via Ethernet, 15,4W, 4 poort

Power-over-Ethernet midspan injector voor gebruik met PoE-camera's; 15,4 W, 4 poorten

Gewicht: 620 g

Bestelnummer **NPD-5004-POE**

UPA-1220-60 Voeding, 120VAC 60Hz, 12VDC 1A uit

Voeding voor camera. 100-240 VAC, 50/60 Hz in; 12 VDC, 1 A uit; gereguleerd.

Ingangconnector: 2-pins, Noord-Amerikaanse norm (niet-gepolariseerd).

Bestelnummer **UPA-1220-60**

VDA-PMT-AODOME Buismontage AUTODOME, buiten

Robuuste buismontagesteun voor domecamera's buitenshuis (Ø166 mm)

Bestelnummer **VDA-PMT-AODOME**

VEZ-A2-WW Wandmontagebeugel voor PTZ-dome, wit

Wandmontageset (Ø145/149 mm) voor domecamera's (gebruiken met de juiste adaptersteun voor domecamera's); wit

Bestelnummer **VEZ-A2-WW**

NDA-LWMT-DOME Wandmont.beugel L-vorm, voor dome-camera

Robuuste L-vormige wandmontagebeugel voor domecamera's

Bestelnummer **NDA-LWMT-DOME**

NDA-3082-CND 3000i buiten kabelbuisadapter, 8x

Kabelbuisadapterset voor FLEXIDOME IP 3000i IR outdoor camera's, 8 stuks

Bestelnummer **NDA-3082-CND**

NDA-5080-TM Kantelbeugel 20-gr, 148 mm

Kantelbeugel (20°) voor FLEXIDOME panoramic 5100i outdoor camera's en FLEXIDOME IP 3000i IR outdoor camera's

Bestelnummer **NDA-5080-TM**

Vertegenwoordigd door:**Europe, Middle East, Africa:**

Bosch Security Systems B.V.
P.O. Box 80002
5600 JB Eindhoven, The Netherlands
Phone: + 31 40 2577 284
www.boschsecurity.com/xc/en/contact/
www.boschsecurity.com

Germany:

Bosch Sicherheitssysteme GmbH
Robert-Bosch-Ring 5
85630 Grasbrunn
Tel.: +49 (0)89 6290 0
Fax: +49 (0)89 6290 1020
de.securitysystems@bosch.com
www.boschsecurity.com