

NDE-3512-AL Sabit dome 2MP HDR 3-9mm IP66 IR FLEXIDOME IP 3000i IR



FLEXIDOME IP 3000i IR, Essential Video Analytics'de dahil bir dizi güvenilir gözetim özelliği ile yüksek kalite ve 7/24 performans için üretilmiş ve kolay monte edilecek şekilde tasarlanmıştır. Dahili aktif kızılötesi aydınlatıcı çok düşük ışıklı ortamlarda yüksek performans sağlar. Kamera, dış mekan kullanımı içindir ve 1080p çözünürlüğe sahiptir.

Sisteme genel bakış

Otomatik yakınlaştırmalı/odaklamalı lens sihirbazı, montaj yapan kişinin kamerayı hem gündüz hem de gece koşullarına uygun şekilde yakınlaştırmasını ve odaklamasını sağlar. Sihirbaz, bilgisayardan veya kamera üzerindeki düğmeden etkinleştirilebilir ve böylece en uygun iş akışı kolayca seçilebilir. AVF (Otomatik Değişken Odak) özelliği sayesinde yakınlaştırma ayarı kameranın muhafazası açılmadan değiştirilebilir. 1:1 piksel eşleme özelliğine sahip motorlu otomatik yakınlaştırma/odaklama ayarı ile kameranın her zaman doğru şekilde odaklanması sağlanır.

Değişken odaklı lensli, saldırılara karşı korumalı, dış mekanda kullanıma uygun dome kamera

Dış mekan kullanımı için ideal olan IK10 sınıfı tasarım, saldırılara karşı korumalılığın önemli olduğu kurulumlara uygundur. Kamera, IP66 standartlarına uygun olarak suya ve toza karşı korumalıdır. Değişken odaklı lens, uygulamanıza en uygun kapsama alanını seçmenize imkan sağlar. Yüze, duvara ve tavana gömme gibi pek çok montaj seçeneği mevcuttur.



- ▶ 1080p çözünürlüğe sahip bina dışı kamera
- ▶ Dahili Essential Video Analytics, ilgili alarmları tetikler ve verileri hızlıca alır
- ▶ Otomatik yakınlaştırmalı/odaklamalı lens ve sihirbaz sayesinde kurulumu kolaydır
- ▶ Tam olarak konfigüre edilebilir H.265 çoklu akış
- ▶ 30 m (98 ft) görüş mesafeli dahili kızılötesi aydınlatıcı

İşlevler

Essential Video Analytics

Dahili video analizi Uçta Akıllı Analiz konseptini güçlendirir ve daha da güçlü özellikler sağlar. Essential Video Analytics, orta mesafeli kontrollü ortamlarda algılama için kullanıma daha uygundur. Sistem nesnelere güvenilir biçimde algılar, izler ve analiz eder, ayrıca önceden tanımlanan alarmlar tetiklendiğinde sizi uyarır. Akıllı bir alarm kuralları dizisi karmaşık görevleri kolaylaştırır ve yanlış alarmları en aza indirir.

Meta veriler, algı ve yapı sağlamak üzere videonuzun eklenmiştir. Bu, kaydedilen saatlerce uzunluktaki videodan ilgili görüntüleri hızlıca bulmanızı sağlar. Meta veri, kesin adli kanıt sağlamada veya kişi sayma ya da kalabalık yoğunluğu bilgisine dayanarak iş süreçlerini optimize etmede de kullanılabilir. Kalibrasyon hızlı ve kolaydır, sadece kamera yüksekliği girmeniz yeterlidir. Dahili çayro/akselometre sensörü video analizini kesin olarak ayarlayabilmek için geri kalan bilgileri sağlar.

Yüksek Dinamik Aralık

Bu kamerada Yüksek Dinamik Aralık özelliği bulunur. Bu, aynı sahnedeki aydınlık ve karanlıklarda daha fazla ayrıntı yakalayan çoklu pozlama işlemine dayanmaktadır. Sonuç olarak parlak arka ışıklı fondaki yüzler gibi nesne ve özellikleri kolayca ayırt edebilirsiniz.

Kameranın gerçek dinamik aralığı, Optoelektronik Dönüştürme İşlevi (OECF) analizi kullanılarak IEC 62676 Bölüm 5'e göre ölçülür. Bu yöntem, farklı kameraları karşılaştırmak için kullanılan bir standart sonuç vermesi için kullanılır.

Akıllı akış, bant genişliği ve depolama gereksinimlerini azaltır

Düşük parazitli görüntü ve verimli H.265 sıkıştırma teknolojisi, net görüntüler sağlarken, standart H.264 kameralarla kıyaslandığında bant genişliği ve veri depolama alanı gereksinimini %80'ye varan oranda azaltır. Akıllı Video Akışı bu yeni nesil kameralara fazladan bir zeka seviyesi katar. Kamera, görüntüde ayrıntının bant genişliğine oranını zekice optimize ederek mümkün olan en iyi görüntüyü sağlar. Akıllı Video Kodlayıcı sahnenin tamamını ve sahnenin bölgelerini sürekli olarak tarar ve hareket gibi ilgili bilgileri temel alarak sıkıştırmayı dinamik olarak ayarlar. Bir sahnenin içeriğini etkin olarak analiz eden ve parazit oluşumunu azaltan Intelligent Dynamic Noise Reduction ile birlikte, bit hızı %80 oranında azalır. Parazit, görüntünün yakalanması sırasında kaynağında azaltıldığından, daha düşük bit hızı görüntü kalitesini tehlikeye atmaz. Bu sayede depolama maliyetleri ve ağ yoğunluğu azalırken, yüksek görüntü kalitesi ve pürüzsüz akış devam eder.

Bit hızı optimize edilmiş profil

H.265 modundayken farklı kare hızları için kbit/sn. cinsinden optimize edilmiş ortalama tipik bit hızı aşağıdaki tabloda gösterilmiştir:

fps	1080p
30	600
12	438
5	284
2	122

Çoklu video akışı

Çoklu video akışı özelliği çeşitli H.264 veya H.265 video akışlarıyla birlikte bir de M-JPEG video akışı sunar. Bu video akışları, görüntüleme ve kayıt sırasında bant genişliği verimliliği sağlamanın yanı sıra, diğer marka video yönetim sistemleriyle entegrasyonu da kolaylaştırır.

Kamera, farklı çözünürlük ve kare hızındaki iki bağımsız akışı aynı anda çalıştırabilir. Kullanıcı, birinci akışın bir kopyasını da kullanabilir. Üçüncü video akışı kayıt için ilk akışın I-frame'lerini kullanır; dördüncü video akışı maksimum 10 Mbit/s'de bir JPEG görüntüsü gösterir.

Çift yönlü ses ve sesli alarm

Çift yönlü ses, operatörün harici ses bağlantısı girişi ve çıkışı aracılığıyla ziyaretçiler veya davetsiz misafirlerle iletişim kurmasını sağlar. Gerekirse ses algılama özelliği alarm oluşturmak için kullanılabilir.

İzinsiz müdahale ve hareket algılama

Kameralara yapılan izinsiz müdahalelere dair uyarı veren alarmlar için çok çeşitli ayarlama seçenekleri bulunmaktadır. Alarmların tetiklenmesi için videodaki hareketleri algılamaya yönelik yerleşik bir algoritma da kullanılabilir.

Kayıt ve depolama yönetimi

Kayıt yönetimi Bosch Video Recording Manager tarafından kontrol edilebilir veya kamera, herhangi bir kayıt yazılımı olmaksızın doğrudan iSCSI disk hedeflerini kullanabilir.

Uçta kayıt

MicroSD kart yuvası 2 TB'a kadar veri depolama kapasitesini destekler. Alarmin yerel kaydı için microSD kart kullanılabilir. Alarm öncesi kaydın kamera üzerinde RAM belleğe yapılması, ağdaki kayıt bant genişliği tüketimini azaltır veya eğer microSD karta kayıt yapılıyorsa bu durumda veri depolama ortamının etkin ömrünü uzatır.

Bulut tabanlı hizmetler

Kamera dört farklı kullanıcı hesabına (Dropbox veya FTP) zaman ayarlı veya alarma bağlı JPEG resim gönderme özelliğini destekler. Bu hesaplar, FTP sunucularını veya bulut tabanlı veri depolama sistemlerini adresler. Aynı zamanda bu hesaplara video klipler veya JPEG görüntüler de aktarılabilir. Olağandışı olaylardan her zaman haberdar olabilmek için alarmlar e-posta veya SMS bildirimi gönderecek biçimde ayarlanabilir.

Kolay kurulum

Kameranın çalışması için gerekli güç, Ethernet üzerinden Güç (PoE) uyumlu ağ kablo bağlantısıyla sağlanabilir. Bu kurulumda, kamerayı görüntülemek, kontrol etmek ve kameraya güç sağlamak için tek bir kablo bağlantısı gerekir. PoE kullanıldığında kameralar yerel güç kaynağına ihtiyaç duymadığından, kurulum daha kolay ve daha uygun maliyetlidir.

Ayrıca, kameraya +12 VDC/24 VAC güç kaynaklarından güç verilebilir. Sistem güvenilirliğini artırmak için kamera aynı anda hem PoE'ye hem de +12 VDC/24 VAC güç kaynağına bağlanabilir. Ek olarak, elektrik kesintisi sırasında bile sürekli çalışma olanağı sağlayan kesintisiz güç kaynakları (UPS) kullanılabilir.

Sorunsuz ağ kablolaması sağlamak için kamera düz veya çapraz bağlı kabloların kullanımına imkân veren Auto-MDIX'i destekler.

Otomatik görüntü döndürmesi

Kameranın doğru açılarda veya ters takıldığı durumlarda, dahili çayro/akselometre sensörü 90 derecelik adımlarla görüntü yönünü otomatik olarak düzeltir. Sensör görüntüsü 90 derecelik adımlarla manuel olarak da döndürülebilir.

Çözünürlük kaybı olmadan etkin bir şekilde detayları yakalamak için kamerayı doğru görüş açısında monte edin. Görüntü monitörde tam çözünürlükte dik olarak gösteriliyor.

Gerçek gündüz/gece geçişi

Kamera, tüm aydınlatma koşulları altında net odaklamayı korurken, canlı gündüz renkleri ve üstün gece görüntülemesi için mekanik filtre teknolojisine sahiptir.

Hibrit mod

Analog video çıkışı, kameranın hibrit modda çalışabilmesini sağlar. Bu mod, bir SMB konektörü sayesinde eş zamanlı yüksek çözünürlüklü HD video akışı ve analog video çıkışı sağlar. Hibrit fonksiyonu, geleneksel CCTV'den modern IP tabanlı sisteme kolay bir geçiş yolu sağlar.

DORI kapsama alanı

DORI (Detect, Observe, Recognize, Identify - Algıla, Gözle, Tanı, Tanımla) kameranın kapsama alanı dahilindeki kişileri veya nesnelere tanımlama yeteneğine ilişkin bir standart sistemdir (EN-62676-4). Bir kamera/lens birleşiminin bu kriterleri karşılayabileceği maksimum mesafe aşağıda gösterilmiştir:

3-9 mm lense sahip 1080p kamera

DORI	DORI tanımı	Mesafe 3 mm/9 mm	Yatay genişlik
Algılama	25 piksel/m 8 piksel/ft	32 m/126 m 104 ft/412 ft	77 m 252 ft
Gözleme	63 piksel/m 19 piksel/ft	13 m/50 m 41 ft/164 ft	30 m 100 ft
Tanıma	125 piksel/m 38 piksel/ft	6 m/25 m 21 ft/82 ft	15 m 50 ft
Kimlik Belirleme	250 piksel/m 76 piksel/ft	3 m/13 m 10 ft/41 ft	8 m 25 ft

Veri güvenliği

Cihaz erişimi ve veri aktarımının en yüksek güvenlik düzeyinde yapılmasını sağlamak için özel önlemler alınmıştır. Güvenlik önerileri içeren üç seviyeli parola korunması kullanıcıların cihaz erişimini özelleştirmesine olanak sağlar. Web tarayıcısı erişimi HTTPS kullanılarak ve cihaz yazılımı güncellemeleri kimlik denetlemeli güvenli karşıya yüklemelerle korunabilir.

Yerleşik Güvenilir Platform Modülü (TPM) ve Genel Anahtar Altyapısı (PKI) desteği, saldırılara karşı üstün koruma sağlar. EAP/TLS'li 802.1x ağ kimlik denetimi AES 256 şifrelemesi dahil güncellenmiş şifre paketleri içeren TLS 1.2'yi destekler.

Gelişmiş sertifika yönetimi şunları sunar:

- Gerektiğinde kendi kendine imzalı özel sertifikalar otomatik olarak oluşturulur
- Kimlik denetimi için istemci ve sunucu sertifikaları
- Kimlik denetimi kanıtı için istemci sertifikaları
- Şifrelenmiş özel anahtarlı sertifikalar

Eksiksiz izleme yazılımı

Kameranın özelliklerine erişimin çok sayıda yolu vardır: Web tarayıcısı kullanarak, Bosch Video Management System ile, ücretsiz Bosch Video Client ya da Video Security Client ile, Video Security mobil uygulaması ile veya üçüncü taraf yazılımla.

Sistem entegrasyonu

Kamera ONVIF Profile G, ONVIF Profile M, ONVIF Profile S ve ONVIF Profile T teknik özelliklerine uygundur. Bu, üreticiden bağımsız olarak ağ video ürünlerinin birlikte uyumlu bir biçimde çalışmasını sağlar.

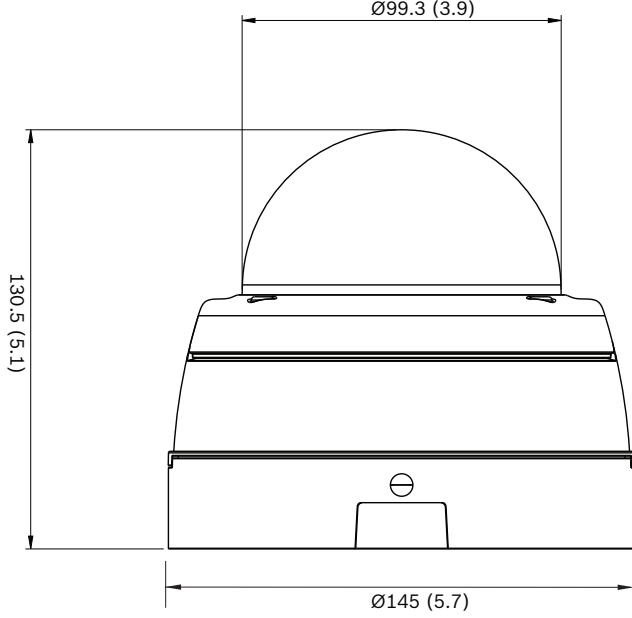
Sistem entegratörleri, kamerayı büyük projelere entegre etmek için kameranın dahili özelliklerine kolayca erişebilir. Bosch Integration Partner Program (IPP) web sitesini (ipp.boschsecurity.com) ziyaret ederek daha fazla bilgi edinebilirsiniz.

Düzenleyici bilgiler

Tip	Standart
	IEC 62471
	EN 62368-1
	UL 62368-1
	UL 60950-22
	CSA C22.2 NO. 62368-1:14
	CAN/CSA-C22.2 NO. 60950-22
	EN 50130-4
	EN 50130-5, Sınıf IV
	FCC Bölüm 15 Alt Bölüm B, Sınıf B
	EMC yönergesi 2014/30/EU
	EN 55032 sınıf B
	AS NZS CISPER 32:2015+AMD 1:2020
	ICES-003 Sınıf B
	VCCI CISPER 32:2016
	EN 50121-4:2016
	EN 60950-22
ONVIF uyumluluğu	EN 50132-5-2; IEC 62676-2-3

Tip	Standart	
Ürün sertifikaları	CE, FCC, UL, cUL, RCM, VCCI, CMIM, KCC, BIS, UKCA	
Bölge	Yasal uyumluluk/kalite işaretleri	
Avrupa	CE	outdoor
İngiltere	UKCA	outdoor

Kurulum/yapılandırma notları



mm (inç) olarak boyutlar

Birlikte verilen parçalar

Adet	Bileşen
1	Kamera
1	Hızlı montaj kılavuzu
1	Güvenlik bilgileri
1	Kamera vida kiti
1	Montaj şablonu

Teknik özellikler

Elektriksel Özellikler

Giriş gerilimi (VDC)	12 VDC \pm 5%
Giriş gerilimi (VAC)	24 VAC \pm 10%
PoE nominal gerilimi (VDC)	48 VDC

Güç tüketimi VDC (W)	Maksimum 10,8 W
Güç tüketimi VAC (W)	Maksimum 8,75 W
Güç tüketimi PoE (W)	Maksimum 9,2 W
PoE girişi	PoE IEEE 802.3af / 802.3at Type 1, Class 3

Platform

Ortak Ürün Platformu	CPP7.3
----------------------	--------

Sensör

Sensör tipi	1/2.8 inch CMOS
Etkin piksel sayısı (Y x D)	1,920 x 1,080

Hassasiyet

IEC 62676 Bölüm 5'e (1/25, F1.3) göre ölçülmüş değerdir.

Renkli (lüks)	0.05 lx
Siyah-beyaz (lüks)	0.01 lx
Kızılötesi ile (lx)	0,0 lüks

Dinamik aralık

Yüksek dinamik aralık (HDR) (dB)	120 dB
IEC 62676 Bölüm 5'e göre ölçüldü (dB)	103 dB

Video akışı

Video sıkıştırma	H.264 (ISO/IEC 14496-10); M-JPEG; H.265/HEVC
Akış	H.265'te birden fazla yapılandırılabilir video akışı; Yapılandırılabilir kare hızı ve bant genişliği; İlgilenilen Bölge (ROI)
Kamera işlem gecikme süresi	<120ms
GOP yapısı	IP; IBP; IBBP
Video kodlama aralığı (ips)	1 ips – 25 ips (30)
Video kodlama bölgeleri	Bölge başına video kodlayıcı kalite ayarlarına sahip 8 bölgeye kadar
Video sinyal-gürültü oranı (dB)	>55 dB

Video çözünürlüğü

1080p HD	1920 × 1080
Dikey mod 1080p	1080 × 1920
1,3 MP (16:9)	1536 × 864
Dikey mod 1,3 MP (16:9)	864 × 1536
720p	1280 × 720
Dikey mod 720p	720 × 1280
480p SD	640 × 480
SD	768 × 432
D1	720 × 480

Video işlevleri

Gündüz/gece	Otomatik (ayarlanabilir anahtar noktaları); Renkli; Monokrom
Kamera işlevleri	Görüntüyü yansıt; Görüntüyü döndür; Arka ışık dengeleme (BLC); Intelligent dynamic noise reduction; Kontrast iyileştirme; Piksel sayacı; Doymuluk; Parlaklık; Video filigranı; Ekran damgası; Konum
Beyaz dengesi (K)	2,500 K – 10,000 K
Beyaz dengesi modları	Temel; Standart; Sodyum buharı; Hakim renk; Manuel mod; Askıya alma modu; 4 otomatik mod
Obtüratör modları	Automatic Electronic Shutter (AES); 1/25 min; 1/15,000 max; Varsayılan örtücü; 1/30 min
Arka ışık dengelemesi	Açık/Kapalı
Kontrast iyileştirme	Açık/Kapalı
Parazit azaltma	Ayrı zamansal ve bölgesel ayarlara sahip Intelligent Dynamic Noise Reduction
Gizlilik maskesi sayısı	Tamamen programlanabilir 8 bağımsız bölge
Kamera dönüşü	Manuel devre dışı bırakmalı otomatik (0°/90°/180°/270°)

Video içerik analizi

Analiz tipi	Essential Video Analytics
-------------	---------------------------

Alarm tetikleyiciler	Hat geçişi; Alana gir/alandan çık; Gezinme; Güzergahı takip et; Boşta/kaldırılan nesne; Kalabalık yoğunluğu tahmini; 3B izleme; Kural tabanlı alarmlar ve izleme; Kişi sayma
Dış müdahale algılama	Maskelenebilir
Ses algılama	Alarm oluşturmak için ses algılama

Gece görüşü

Dahili IR (m)	30 m
Dahili IR (ft)	98 ft
Kızılötesi LED sayısı	10
Dalga boyu (nm)	850 nm
Kızılötesi yoğunluğu	Manuel olarak ayarlanabilir

Optik

Lens odak uzaklığı (mm)	3 mm – 9 mm Otomatik Değişken Odaklı (AVF) lens
Lens diyaframı (/F)	1.3 /F
Lens montajı	Pano
Yaklaşım/odak kontrolü	Motorlu
İris kontrolü	Otomatik; DC-iris
Gündüz/Gece	Mekanik anahtarlamalı kızılötesi filtresi
Yatay görüş alanı	106° - 37°
Dikey görüş alanı	55° - 21°

Girişler ve çıkışlar

Analog video çıkışı	SMB konektörü, CVBS (PAL/NTSC), 1 Vpp, 75 Ohm, yaklaşık 500 TVL
Ses girişi (hat seviyesi)	0,707 Vrms maks., 10 kOhm tipik
Ses çıkışı (hat seviyesi)	16 Ohm tipikte 0,707 Vrms
Alarm girişleri	1
Alarm girişi etkinleştirme	Kısa devre veya DC 5V ile aktivasyon
Alarm çıkışları	1
Alarm çıkış gerilimi	30 VDC, maks. yük 0,5 A

Ethernet	Korumalı RJ45
Ses	
Sıkıştırma ve örnekleme hızı	G.711 8 kHz; L16 16 kHz; AAC-LC 80kbps 16 kHz; AAC-LC 48kbps 16 kHz
Sinyal-Parazit Oranı	>50 dB
Ses yayını	Tam çift yönlü; Yarı çift yönlü
Depolama	
Dahili veri depolama alanı	5-s-pre-alarm-recording
Bellek kartı yuvası	Micro SDHC; Micro SDXC
Bellek kartı kapasitesi	Mikro SDHC: 32 GB'a kadar; Mikro SDXC: 2 TB'a kadar
HD kayıtlar	Sınıf 6 veya üzeri bellek kartı önerilir
Kayıt modu	Sürekli (halka); Programlı; Alarm; Olay
Sistem entegrasyonu	
Protokoller/standartlar	IPv4; IPv6; UDP; TCP; HTTP; HTTPS; RTP/RTCP; IGMP V2/V3; ICMP; ICMPv6; RTSP; FTP; APIPA (Auto-IP, link local address); NTP (SNTP); SNMP (V1, MIBII); SNMP (V3, MIBII); DNS; DNSv6; DDNS (DynDNS.org, selfHOST.de, no-ip.com); SMTP; iSCSI; UPnP (SSDP); DiffServ (QoS); LLDP; SOAP; CHAP; Digest authentication; SNTP
Uygunluk	ONVIF Profile S; ONVIF Profile G; ONVIF Profile T; Auto-MDIX; ONVIF Profile M
Veri güvenliği	
Şifreleme	TLS 1.2; TLS 1.0; AES 256; AES 128
Ağ	
Ethernet tipi	10/100BASE-T; Auto-sensing; Full / half duplex
Mekanik Özellikler	
3 eksenli ayarlama (yatay/dikey hareket/dönme)	350° / 130° / 350°

Boyutlar (Ø x Y) (mm)	145 mm x 131 mm
Boyutlar (Ø x Y) (inç)	5.71 in x 5.14 in
Ağırlık (g)	1,102 g
Ağırlık (lb)	2.43 lb
Renkli	Beyaz
Renk kodu	RAL 9003 Parlak beyaz
Malzeme	Alüminyum
Dome camı malzemesi	Saydam polikarbonat
Montaj tipi	Çizilmez kaplamalı şeffaf

Çevresel Özellikler

Çalışma sıcaklığı (°C)	-30 °C – 50 °C
Çalışma sıcaklığı (°F)	-22 °F – 122 °F
Depolama sıcaklığı (°C)	-30 °C – 70 °C
Depolama sıcaklığı (°F)	-22 °F – 158 °F
Çalışma bağıl nemi, yoğuşmasız (%)	5% – 93%
Çalışma bağıl nemi, yoğuşma (%)	5% – 100%
IP sınıfı	IP66
Darbe koruması	IK10
Menşe ülke	Portekiz

Sipariş bilgileri

NDE-3512-AL Sabit dome 2MP HDR 3-9mm IP66 IR
2 MP çözünürlüğe sahip sabit dome bina dışı kamera; Essential Video Analytics; dahili kızılötesi aydınlatıcı NDAA ve TAA uyumu.
Sipariş numarası **NDE-3512-AL**

Aksesuarlar

BUB-CLR-FDO Dome camı, saydam, dış mekan
Dome kamera için saydam polikarbonat dome camı
Dış mekan
Sipariş numarası **BUB-CLR-FDO**

BUB-TIN-FDO Dome camı, siyah saydam, dış mekan
Dome kamera için siyah saydam polikarbonat dome camı.
Dış mekan
Sipariş numarası **BUB-TIN-FDO**

NBN-MCSMB-03M Kablo, SMB-BNC, kamera-kablo, 0,3m

0,3 m (1 ft) analog kablo, kamerayı koaksiyel kabloya bağlamak için SMB'den (dişi) BNC'ye (dişi)
Sipariş numarası **NBN-MCSMB-03M**

NBN-MCSMB-30M Kablo, SMB-BNC, kamera-monitör/DVR

3 m (9 ft) analog kablo, kamerayı monitöre veya DVR'a bağlamak için SMB'den (dişi) BNC'ye (erkek)
Sipariş numarası **NBN-MCSMB-30M**

NDA-5030-PIP Askılı arayüz plakası NDE-4/5000

Dış mekan FLEXIDOME 4000i/5000i için askılı arayüz plakası.
Sipariş numarası **NDA-5030-PIP**

NDA-ADT4S-MINDOME Dome kamera için yüzeye montaj kutusu

Dome kameralar için yüzeye montaj kutusu (Ø 145 mm/Ø 5,71 inç) (iç mekan kamera çeşidi için NDA-ADTVEZ-DOME ile birlikte kullanın).
Sipariş numarası **NDA-ADT4S-MINDOME**

NDA-ADTVEZ-DOME Dome için adaptör braket

İç mekanda kullanıma yönelik adaptör braket (iç mekan kamera çeşidi için NDA-ADT4S-MINDOME ile birlikte kullanın).
Sipariş numarası **NDA-ADTVEZ-DOME**

NDA-FMT-DOME Dome kamera için asma tavan gömme montaj

Dome kameralar (Ø157 mm) için tavana asmak için montaj kiti
Sipariş numarası **NDA-FMT-DOME**

NDA-SMB-MINISMB Dome kamera için yüz. mon. kutusu 5,87"

Yüzeye montaj kutusu (Ø149 mm/Ø5,87 inç)
Sipariş numarası **NDA-SMB-MINISMB**

NDA-U-CMT Köşeye montaj adaptörü

Evrensel köşeye montaj düzeneği, beyaz
Sipariş numarası **NDA-U-CMT**

NDA-U-PMAL Direğe montaj adaptörü büyük

Evrensel direğe montaj adaptörü, beyaz; büyük
Sipariş numarası **NDA-U-PMAL**

NDA-U-PMAS Direğe montaj adaptörü küçük

Direğe montaj adaptörü küçük
Evrensel direk adaptörü, beyaz; küçük.
Sipariş numarası **NDA-U-PMAS**

NDA-U-PMT Askılı boruya montaj, 12" (31cm)

Yarı küresel kameralar için evrensel boruya montaj düzeneği, 31 cm, beyaz
Sipariş numarası **NDA-U-PMT**

NDA-U-PMTE Askılı boru uzatması, 20" (50cm)

Evrensel boruya montaj düzeneği uzatması, 50 cm, beyaz
Sipariş numarası **NDA-U-PMTE**

NDA-U-PSMB Askılı duvara/tavana monte SMB

Duvara montaj veya boruya montaj düzeneği için yüzeye montaj kutusu (SMB).
Sipariş numarası **NDA-U-PSMB**

NDA-U-RMT Askılı çatı korkuluğuna montaj

Dome kameralar için evrensel çatı montajı, beyaz, dış mekan kullanımı için
Sipariş numarası **NDA-U-RMT**

NDA-U-WMT Askılı duvara montaj

Dome kameralar için evrensel duvara montaj düzeneği, beyaz
Sipariş numarası **NDA-U-WMT**

NDN-IOC-30M Kablo, IP66, su geçirmez

Dış mekan kullanımı için, kolay su geçirmez kurulum sağlayan IP66 sertifikalı kablo
Sipariş numarası **NDN-IOC-30M**

NPD-5001-POE Midspan, 15W, tek portlu, AC girişi

PoE destekli kameralarla birlikte kullanılan Ethernet Üzerinden Güç midspan enjektörü; 15,4 W, 1 port
Ağırlık: 200 g (0,44 lb)
Sipariş numarası **NPD-5001-POE**

NPD-5004-POE Ethernet üzerinden güç, 15,4W, 4 port

PoE destekli kameralarla birlikte kullanılan Ethernet Üzerinden Güç midspan enjektörü; 15,4 W, 4 port
Ağırlık: 620 g (1,4 lb)
Sipariş numarası **NPD-5004-POE**

UPA-1220-60 Güç kaynağı, 120VAC 60Hz, 12VDC 1A çıkış

Kamera güç kaynağı. 100-240 VAC, 50/60 Hz Giriş; 12 VDC, 1 A Çıkış; regülasyonlu.
Giriş konnektörü: 2-çatalı, Kuzey Amerika Standart (polarize olmayan).
Sipariş numarası **UPA-1220-60**

VDA-PMT-AODOME Ptz dome için boruya montaj, dış mekan

Dome kameralar için dayanıklı dış mekan boru montaj ayağı (Ø166 mm)
Sipariş numarası **VDA-PMT-AODOME**

VEZ-A2-WW PTZ dome için duvara montaj, beyaz

Dome kameralar için duvar montaj ayağı (Ø145/149 mm) (uygun dome adaptör braketini ile birlikte kullanın); beyaz
Sipariş numarası **VEZ-A2-WW**

NDA-LWMT-DOME Duvara mon., L şeklinde, dome kam. için

Dome kameralar için L şeklinde güçlü duvar montaj ayağı
Sipariş numarası **NDA-LWMT-DOME**

NDA-3082-CND 3000i dış mekan kanal adaptörü, 8 ad.

FLEXIDOME IP 3000i IR binadişi kameraları için kanal adaptörü seti, 8 adet
Sipariş numarası **NDA-3082-CND**

NDA-5080-TM Eğimli montaj düzeneği, 20 derece, 148 mm

FLEXIDOME panoramic 5100i outdoor ve FLEXIDOME IP 3000i IR binadişi kameralar için eğimli montaj düzeneği (20 °)
Sipariş numarası **NDA-5080-TM**

Temsilci:

Europe, Middle East, Africa:

Bosch Security Systems B.V.
P.O. Box 80002
5600 JB Eindhoven, The Netherlands
Phone: + 31 40 2577 284
www.boschsecurity.com/xc/en/contact/
www.boschsecurity.com

Germany:

Bosch Sicherheitssysteme GmbH
Robert-Bosch-Ring 5
85630 Grasbrunn
Tel.: +49 (0)89 6290 0
Fax: +49 (0)89 6290 1020
de.securitysystems@bosch.com
www.boschsecurity.com