

NDE-3512-AL Dome fixo 2MP HDR 3-9mm IP66 IR FLEXIDOME IP 3000i IR



- ▶ Câmera externa de resolução 1080p
- ▶ Essential Video Analytics integrado para acionar alertas relevantes e recuperar dados rapidamente.
- ▶ Fácil de instalar com a lente de zoom/foco e o assistente
- ▶ H.265 multistreaming totalmente configurável
- ▶ Projetor de IV integrado com 30 m de distância de visualização

A FLEXIDOME IP 3000i IR foi desenvolvido para proporcionar desempenho ininterrupto de alta qualidade, com uma variedade de recursos de vigilância confiáveis, incluindo Essential Video Analytics, e para ser de fácil instalação.

O iluminador infravermelho integrado proporciona alto desempenho em ambientes extremos com baixa luminosidade.

A câmera é para uso externo e tem uma resolução de 1080p.

Visão geral do sistema

O assistente da objetiva de focagem/zoom automáticos facilita a focagem e o zoom precisos da câmara por parte do instalador, tanto de dia como de noite. O assistente é ativado a partir do PC ou do botão integrado da câmara, o que facilita a escolha do fluxo de trabalho que melhor se adequa a cada situação.

A funcionalidade AVF (varifocal automática) permite alterar o zoom sem que seja necessário abrir a câmara. O ajuste automático e motorizado de zoom/focagem com mapeamento de 1:1 píxeis garante uma focagem sempre precisa da câmara.

Câmara dome anti-vandalismo para exterior com objetiva varifocal

Ideal para utilização no exterior, o design com nível de proteção IK10 é adequado para instalações em que a resistência ao vandalismo é importante. A câmara está protegida contra água e poeira de acordo com a norma IP66. A objetiva varifocal permite escolher a área de cobertura que melhor se

adequa à sua aplicação. Há inúmeras opções de montagem, incluindo montagem saliente, em parede e por suspensão no teto.

Funções

Essential Video Analytics

A análise de vídeo incorporada reforça o conceito de inteligência junto ao acontecimento, fornecendo agora funcionalidades ainda mais avançadas. A Essential Video Analytics é ideal para utilização em ambientes controlados com intervalos de detecção limitada.

O sistema deteta, segue e analisa objetos de forma fiável, alertando-o quando forem disparados alarmes predefinidos. Um conjunto inteligente de regras de alarme simplifica as tarefas complexas e reduz os falsos alarmes a um mínimo.

Os metadados são anexados a seu vídeo para adicionar sentido e estrutura. Isso permite a você recuperar rapidamente as imagens relevantes entre horas de vídeo armazenadas. Os metadados também podem ser usados para coletar provas forenses irrefutáveis ou para otimizar processos empresariais com base em informações como contagem de pessoas ou densidade demográfica.

A calibração é rápida e fácil, basta inserir a altura da câmara. O sensor do giroscópio/acelerômetro externo fornece o restante das informações para calibrar com precisão a análise de vídeo.

Elevado alcance dinâmico

A câmara tem Elevado alcance dinâmico. Este baseia-se num processo de multiexposição que captura mais detalhes nos pontos máximos de luminosidade e nas sombras até na mesma cena. O resultado é uma distinção simples entre objetos e características; por exemplo, rostos com contraluz claro.

O alcance dinâmico real da câmara é medido com a análise da função de conversão optoeletrónica (OECF) em conformidade com a norma CEI 62676 parte 5. Este método é utilizado para fornecer um resultado padrão que pode ser utilizado na comparação das diferentes câmaras.

O streaming inteligente reduz os requisitos de largura de banda e armazenamento

A imagem com baixo ruído e a eficiente tecnologia de compressão de vídeo H.265 proporcionam imagens nítidas enquanto reduzem a largura de banda e o armazenamento em até 80% em comparação às câmaras H.264 padrão. Com esta nova geração de câmaras, acrescenta-se um nível extra de inteligência com o streaming inteligente. A câmara oferece a imagem mais utilizável possível, otimizando habilmente a proporção entre detalhes e largura de banda. O codificador inteligente faz varreduras continuamente da cena completa, bem como de regiões da cena e ajusta dinamicamente a compactação com base em informações relevantes, como movimento. Juntamente com a Intelligent Dynamic Noise Reduction, a qual analisa ativamente os conteúdos de uma cena e reduz os artefatos de ruído de acordo, as taxas de bits são reduzidas em até 80%. Como o ruído é reduzido na fonte durante a captura da imagem, a taxa de bits mais baixa não compromete a qualidade da imagem. Isso resulta em custos de armazenamento e carga sobre a rede substancialmente menores e ainda mantém uma alta qualidade de imagem e movimento suave.

Perfil otimizado de taxa de bits

A taxa de bits típica média otimizada em kbits/s para várias taxas de quadros, no modo H.265, é mostrada na tabela:

| fps | 1080p |
|-----|-------|
| 30 | 600 |
| 12 | 438 |
| 5 | 284 |
| 2 | 122 |

Vários streams

O recurso multistreaming fornece vários streams H.264 ou H.265 juntos com um stream M-JPEG. Esses streams facilitam a visualização e gravação

eficientes da largura de banda, bem como a integração de sistemas de terceiros de gerenciamento de vídeo.

A câmara pode executar vários streams independentes que permitem definir uma resolução e taxa de quadros diferentes no primeiro e no segundo stream. O usuário também pode optar por usar uma cópia do primeiro stream.

O terceiro stream usa os quadros em I do primeiro stream para gravação: o quarto stream mostra uma imagem JPEG em, no máximo, 10 Mbit/s.

Áudio bidirecional e alarme por áudio

O áudio bidirecional permite ao operador comunicar com visitantes ou intrusos através de uma entrada e de uma saída de linha de áudio externas. Se necessário, pode ser utilizada a detecção por áudio para gerar um alarme.

Deteção de sabotagem e de movimento

Está disponível uma vasta gama de opções de configuração para sinalização de alarmes de sabotagem da câmara. Para a sinalização através de alarme, também pode ser utilizado um algoritmo de detecção de movimento na imagem de vídeo.

Gerenciamento de gravação e armazenamento

O gerenciamento da gravação pode ser controlado pela aplicativo Bosch Video Recording Manager ou a câmara pode usar os destinos de iSCSI diretamente sem nenhum software de gravação.

Gravação na origem

A ranhura para cartões microSD tem uma capacidade de armazenamento de até 2 TB. Pode utilizar-se um cartão microSD para a gravação de alarmes local. A gravação em pré-alarme na RAM reduz a largura de banda de gravação na rede ou, se for utilizada a gravação em cartão microSD, aumenta a vida útil do suporte de armazenamento.

Serviços baseados na nuvem

A câmara é compatível com publicação de JPEG baseada no horário ou em alarmes para quatro contas diferentes. Essas contas podem ser endereçadas a servidores de FTP ou armazenamento baseados na nuvem. Imagens JPEG ou videoclipes também podem ser exportados para essas contas. Alarmes podem ser configurados para acionar um e-mail ou uma notificação SMS para que você sempre tome conhecimento de eventos anormais.

Instalação fácil

A alimentação da câmara pode ser realizada através de uma ligação por cabo de rede em conformidade com a norma PoE. Com esta configuração é apenas necessária uma ligação por cabo para ver, alimentar e controlar a câmara. A utilização de PoE facilita o processo de instalação e reduz os custos, uma vez que as câmaras não necessitam de uma fonte de alimentação local.

A câmara pode também ser alimentada por fontes de alimentação de +12 VCC/24 VCA. Para aumentar a fiabilidade do sistema, a câmara pode ser ligada simultaneamente a fontes de alimentação PoE e de +12 VCC/24 VCA. Além disso, podem ser utilizadas fontes de alimentação ininterrupta (UPS), o que permitirá a operação contínua mesmo em caso de corte de energia.

Para uma cablagem de rede sem problemas, a câmara suporta Auto-MDIX, o que permite a utilização de cabos diretos ou cruzados.

Rotação de imagem automática

O sensor integrado giroscópio/acelerómetro corrige automaticamente a orientação da imagem em incrementos de 90° quando a câmara está montada em ângulos retos ou invertida. A imagem do sensor também pode ser rodada manualmente em incrementos de 90°.

Para captar eficientemente os detalhes nos corredores longos sem perda de resolução, monte a câmara em ângulos retos. A imagem é apresentada na vertical na resolução total do monitor.

Comutação verdadeira dia/noite

A câmara integra a tecnologia de filtro mecânico que lhe permite obter cores vivas durante o dia e imagens excepcionais durante a noite, mantendo sempre uma focagem nítida em todas as condições de luminosidade.

Modo híbrido

Uma saída de vídeo analógica permite a operação da câmara em modo híbrido. Este modo permite, simultaneamente, a transmissão em fluxo de vídeo HD de alta resolução e uma saída de vídeo analógica através de um conector SMB. A funcionalidade híbrida permite a fácil migração das aplicações de CCTV já existentes para um sistema moderno com base em IP.

Cobertura DORI

DORI (Detect, Observe, Recognize, Identify - Detectar, Observar, Reconhecer, Identificar) é um sistema padrão (EN-62676-4) para definir a capacidade de uma câmara de distinguir pessoas ou objetos dentro de uma área coberta. A distância máxima em que uma combinação de câmara/lente pode atender a esses critérios é mostrada abaixo:

Câmara de 1080p com lente de 3,9 mm

| DORI | Definição de DORI | Distância 3 mm/9 mm | Largura horizontal |
|----------|-------------------|---------------------|--------------------|
| Detectar | 25 px/m | 32 m / 126 m | 77 m |
| | 8 px/pé | 104 pés / 412 pés | 252 pés |
| Observar | 63 px/m | 13 m/50 m | 30 m |
| | 19 px/pés | 41 pés/164 pés | 100 pés |

| DORI | Definição de DORI | Distância 3 mm/9 mm | Largura horizontal |
|-------------|-------------------|---------------------|--------------------|
| Reconhecer | 125 px/m | 6 m/25 m | 15 m |
| | 38 px/pés | 21 pés/82 pés | 50 pés |
| Identificar | 250 px/m | 3 m/13 m | 8 m |
| | 76 px/pés | 10 pés/41 pés | 25 pés |

Segurança de dados

Foram colocadas em prática medidas especiais para garantir o nível mais alto de segurança para acesso ao dispositivo e transporte de dados. A proteção por senha de três níveis com recomendações de segurança permite que os usuários personalizem o acesso ao dispositivo. O acesso ao navegador da Web pode ser protegido usando HTTPS e as atualizações de firmware também podem ser protegidas com uploads autenticados seguros. O Módulo de plataforma confiável (TPM) integrado e o suporte à Infraestrutura de chave pública (PKI) garantem proteção superior contra ataques maliciosos. A autenticação de rede 802.1x com EAP/TLS é compatível com TLS 1.2 com conjuntos de codificação atualizados, incluindo a criptografia AES 256.

O controle avançado de certificado oferece:

- Certificados exclusivos autoassinados criados automaticamente quando exigidos
- Certificados de cliente e servidor para autenticação
- Certificados de cliente para comprovação de autenticidade
- Certificados com chaves privadas criptografadas

Software de visualização completo

Existem muitas maneiras de acessar os recursos da câmera: usando um navegador da Web, com o Bosch Video Management System, com o Bosch Video Client ou o Video Security Client gratuito, com o aplicativo móvel de segurança de vídeo ou por meio de software de terceiro.

Integração do sistema

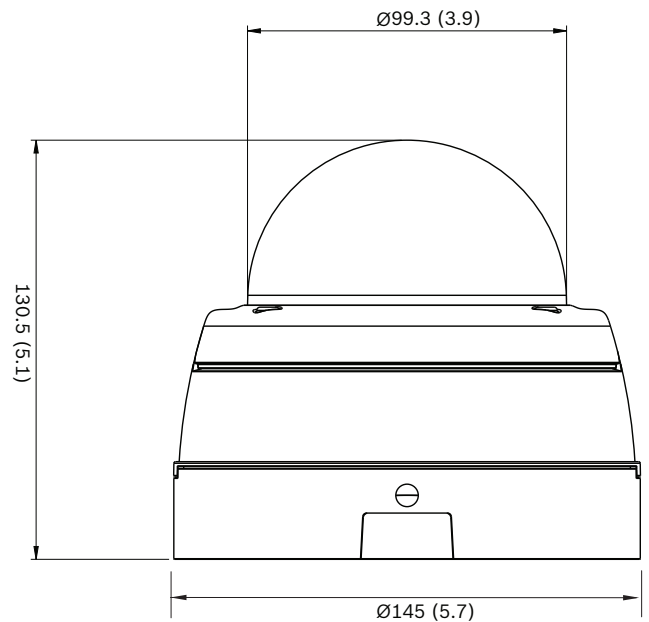
A câmera está em conformidade com as especificações ONVIF Profile G, ONVIF Profile M, ONVIF Profile S e ONVIF Profile T. Isso garante a interoperabilidade entre os produtos de vídeo em rede, independentemente do fabricante. Integradores terceirizados podem acessar com facilidade o conjunto interno de recursos da câmera para integração em grandes projetos. Acesse o site do Programa de Parceiros de Integração (IPP) da Bosch (ipp.boschsecurity.com) para obter mais informações.

Informação sobre regulamentação

| Tipo | Norma |
|---------------------------------|---------------------------------------------------|
| | IEC 62471 |
| | EN 62368-1 |
| | UL 62368-1 |
| | UL 60950-22 |
| | CSA C22.2 NO. 62368-1:14 |
| | CAN/CSA-C22.2 N° 60950-22 |
| | EN 50130-4 |
| | EN 50130-5, Classe IV |
| | FCC Parte 15 Subparte B, Classe B |
| | Diretiva da EMC 2014/30/EU |
| | EN 55032 Classe B |
| | AS NZS CISPER 32:2015+AMD 1:2020 |
| | ICES-003 Classe B |
| | VCCI CISPER 32:2016 |
| | EN 50121-4:2016 |
| | EN 60950-22 |
| Conformidade com ONVIF | EN 50132-5-2; IEC 62676-2-3 |
| Certificações do produto | CE, FCC, UL, cUL, RCM, VCCI, CMIM, KCC, BIS, UKCA |

| Região | Conformidade normativa/marcas de qualidade | |
|--------------|--------------------------------------------|---------|
| Europa | CE | outdoor |
| Grã-Bretanha | UKCA | outdoor |

Notas de instalação/configuração



Dimensões em mm (pol.)

Peças incluídas

| Quantidade | Componente |
|------------|-------------------------------------|
| 1 | Câmera |
| 1 | Guia de instalação rápida |
| 1 | Informações de proteção e segurança |
| 1 | Kit de parafusos da câmera |
| 1 | Modelo de instalação |

Especificações técnicas

| Elétrica | |
|-----------------------------|--------------------------------------------|
| Tensão de entrada (VCC) | 12 VDC ±5% |
| Tensão de entrada (VCA) | 24 VAC ±10% |
| Tensão nominal do PoE (VCC) | 48 VDC |
| Consumo de energia VCC (W) | Máximo de 10,8 W |
| Consumo de energia VCA (W) | Máximo de 8,75 W |
| Consumo de potência PoE (W) | Máximo de 9,2 W |
| Entrada PoE | PoE IEEE 802.3af / 802.3at Type 1, Class 3 |

Plataforma

| | |
|-------------------------------|--------|
| Plataforma de produtos comuns | CPP7.3 |
|-------------------------------|--------|

Sensor

| | |
|-------------------------|-----------------|
| Tipo de sensor | 1/2.8 inch CMOS |
| Pixels efetivos (H x V) | 1,920 x 1,080 |

Sensibilidade

| | |
|-------------------------------------------------------------|---------|
| Medido de acordo com a norma IEC 62676 Parte 5 (1/25, F1.3) | |
| Colorido (lx) | 0.05 lx |
| Monocromático (lx) | 0.01 lx |
| Com IV (lx) | 0,0 lx |

Faixa dinâmica

| | |
|---------------------------------------------|--------|
| Faixa dinâmica alta (HDR) (dB) | 120 dB |
| Medido de acordo com IEC 62676 Parte 5 (dB) | 103 dB |

Transmissão de vídeo

| | |
|-------------------------------------|-------------------------------------------------------------------------------------------------------------------|
| Compressão de vídeo | H.264 (ISO/IEC 14496-10); M-JPEG; H.265/HEVC |
| Transmissão | Vários fluxos configuráveis em H.265; Taxa de quadros e largura de banda configuráveis; Região de interesse (ROI) |
| Latência de processamento da câmera | <120ms |
| Estrutura GOP | IP; IBP; IBBP |
| Intervalo de codificação (ips) | 1 ips – 25 ips (30) |
| Regiões de codificação | Até oito áreas com configurações de qualidade de codificador por área |
| Relação sinal-ruído de vídeo (dB) | >55 dB |

Resolução de vídeo

| | |
|----------------------------------|-------------|
| 1080p HD | 1920 × 1080 |
| Modo perpendicular 1080p | 1080 × 1920 |
| 1,3 MP (16:9) | 1536 × 864 |
| Modo perpendicular 1,3 MP (16:9) | 864 × 1536 |
| 720p | 1280 × 720 |

| | |
|-------------------------|------------|
| Modo perpendicular 720p | 720 × 1280 |
| 480p SD | 640 × 480 |
| SD | 768 × 432 |
| D1 | 720 × 480 |

Funções de vídeo

| | |
|-----------------------------------|-------------------------------------------------------------------------------------------------------------------------------------------------------------------------------------------------------------------------------------------------|
| Dia/noite | Automático (pontos de alternância ajustáveis); Cor; Monocromático |
| Funcionalidade de câmera | Imagem espelhada; Virar imagem; Compensação de iluminação traseira (BLC); Intelligent dynamic noise reduction; Aprimoramento de contraste; Contador de pixels; Saturação; Brilho; Aplicação de marca d'água no vídeo; Estampagem da tela; Local |
| Equilíbrio de brancos (K) | 2,500 K – 10,000 K |
| Modos de equilíbrio de brancos | Básico; Padrão; Vapor de sódio; Cor dominante; Modo manual; Modo de suspensão; 4 modos automáticos |
| Modos do obturador | Automatic Electronic Shutter (AES); 1/25 min; 1/15,000 max; Obturador padrão; 1/30 min |
| Compensação da luz de fundo | Ligado/desligado |
| Aprimoramento de contraste | Ligar/Desligar |
| Redução de ruído | Intelligent Dynamic Noise Reduction com ajustes temporais e espaciais separados |
| Número de mascaras de privacidade | Oito áreas independentes, totalmente programável |
| Rotação da câmera | Detecção automática com substituição manual (0°/90°/ 180°/ 270°) |

Análise de conteúdo de vídeo

| | |
|-----------------------|-----------------------------------------------------------------------------------------------------------------------------------------------------------------------------------------------------------|
| Tipo de análise | Essential Video Analytics |
| Acionadores de alarme | Linha transversal; Entrar/sair de campo; Vago; Seguir rota; Objeto ocioso/removido; Estimativa de densidade populacional; Rastreamento 3D; Alarmes e rastreamento com base em regras; Contagem de pessoas |

| | |
|----------------------|----------------------------------------|
| Detecção de violação | Pode ser mascarada |
| Detecção de áudio | Detecção de áudio para gerar um alarme |

Visão noturna

| | |
|--------------------------|-----------------------|
| IR integrado (m) | 30 m |
| IR integrado (pés) | 98 ft |
| Número de LEDs de IR | 10 |
| Comprimento de onda (nm) | 850 nm |
| Intensidade de IR | Ajustável manualmente |

Parte óptica

| | |
|---------------------------------|----------------------------------------------|
| Comprimento focal da lente (mm) | 3 mm – 9 mm Lente varifocal automática (AVF) |
| Abertura da lente (/F) | 1.3 /F |
| Montagem da lente | Placa |
| Controle de zoom/foco | Motorizado |
| Controle da íris | Automático; DC-íris |
| Dia/noite | Filtro de IV mecânico alternado |
| Campo de visão horizontal | 106° - 37° |
| Campo de visão vertical | 55° - 21° |

Entradas e saídas

| | |
|-------------------------------|--------------------------------------------------------------|
| Saída de vídeo analógica | Conector SMB, CVBS (PAL/NTSC), 1 Vpp, 75 Ohm, aprox. 500 TVL |
| Entrada de linha de áudio | Máximo de 0,707 Vrms, 10 kΩ típico |
| Saída de linha de áudio | 0,707 Vrms a 16 Ω típico |
| Entradas de alarme | 1 |
| Ativação da entrada de alarme | Curto ou ativação de 5 VCC |
| Saídas de alarme | 1 |
| Tensão de saída de alarme | 30 VCC, carga máxima de 0,5 A |
| Ethernet | RJ45 protegido |

Áudio

| | |
|---------------------------------|---------------------------------------------------------------------|
| Compressão e taxa de amostragem | G.711 8 kHz; L16 16 kHz; AAC-LC 80kbps 16 kHz; AAC-LC 48kbps 16 kHz |
| Relação sinal-ruído | >50 dB |
| Fluxo de áudio | Duplex completo; Duplex pela metade |

Armazenamento

| | |
|---------------------------------|-------------------------------------------------------------|
| Armazenamento interno | 5-s-pre-alarm-recording |
| Slot de cartão de memória | Micro SDHC; Micro SDXC |
| Capacidade de cartão de memória | Micro SDHC: até 32 GB; Micro SDXC: até 2 TB |
| Gravações em HD | É recomendável um cartão de memória de Classe 6 ou superior |
| Modo de gravação | Contínuo (anel); Programado; Alarme; Evento |

Integração do sistema

| | |
|--------------------|-----------------------------------------------------------------------------------------------------------------------------------------------------------------------------------------------------------------------------------------------------------------------------------------------------------------------|
| Protocolos/padrões | IPv4; IPv6; UDP; TCP; HTTP; HTTPS; RTP/RTCP; IGMP V2/V3; ICMP; ICMPv6; RTSP; FTP; APIPA (Auto-IP, link local address); NTP (SNTP); SNMP (V1, MIBII); SNMP (V3, MIBII); DNS; DNSv6; DDNS (DynDNS.org, selfHOST.de, no-ip.com); SMTP; iSCSI; UPnP (SSDP); DiffServ (QoS); LLDP; SOAP; CHAP; Digest authentication; SNTP |
| Conformidade | ONVIF Profile S; ONVIF Profile G; ONVIF Profile T; Auto-MDIX; ONVIF Profile M |

Segurança dos dados

| | |
|--------------|------------------------------------|
| Criptografia | TLS 1.2; TLS 1.0; AES 256; AES 128 |
|--------------|------------------------------------|

Rede

| | |
|------------------|------------------------------------------------|
| Tipo de Ethernet | 10/100BASE-T; Auto-sensing; Full / half duplex |
|------------------|------------------------------------------------|

Mecânica

| | |
|------------------------------------------------------|----------------|
| Ajuste de três eixos (panorâmica/inclinação/rotação) | 350°/130°/350° |
|------------------------------------------------------|----------------|

| | |
|--------------------------|---------------------------------------------|
| Dimensões (Ø x A) (mm) | 145 mm x 131 mm |
| Dimensões (Ø x A) (pol.) | 5.71 in x 5.14 in |
| Peso (g) | 1,102 g |
| Peso (lb) | 2.43 lb |
| Cor | Branco |
| Código de cor | RAL 9003 Branco sinais |
| Material | Alumínio |
| Material do balão | Polycarbonato transparente |
| Tipo de montagem | Transparente com revestimento antiarranhões |

Ambiental

| | |
|---------------------------------------------------|-----------------|
| Temperatura de funcionamento (°C) | -30 °C – 50 °C |
| Temperatura de funcionamento (°F) | -22 °F – 122 °F |
| Temperatura de armazenamento (°C) | -30 °C – 70 °C |
| Temperatura de armazenamento (°F) | -22 °F – 158 °F |
| Umidade relativa de operação, sem condensação (%) | 5% – 93% |
| Umidade relativa operacional, condensação (%) | 5% – 100% |
| Classificação IP | IP66 |
| Proteção contra impacto | IK10 |
| País de origem | Portugal |

Informações sobre pedidos

NDE-3512-AL Dome fixo 2MP HDR 3-9mm IP66 IR
 Câmera dome fixa externa com resolução de 2 MP;
 Essential Video Analytics; iluminador infravermelho integrado
 Conformidade com NDAA e TAA.
 Número do pedido **NDE-3512-AL**

Acessórios

BUB-CLR-FDO Cúpula, transparente, interna
 Cúpula de polycarbonato transparente para câmeras dome
 Ambientes externos
 Número do pedido **BUB-CLR-FDO**

BUB-TIN-FDO Cúpula, colorida, externa
 Cúpula de polycarbonato matizada para câmeras dome.
 Ambientes externos
 Número do pedido **BUB-TIN-FDO**

NBN-MCSMB-03M Cabo, SMB para BNC, cabo de câmera, 0,3m

Cabo analógico de 0,3 m (1 pé), SMB (fêmea) para BNC (fêmea) para conectar a câmara com cabo coaxial
 Número do pedido **NBN-MCSMB-03M**

NBN-MCSMB-30M Cabo, SMB p/ BNC, monitor de câmera/DVR

Cabo analógico de 3 m, SMB (fêmea) para BNC (macho) para conectar a câmara ao monitor ou DVR
 Número do pedido **NBN-MCSMB-30M**

NDA-5030-PIP Placa de interface suspensa NDE-4/5000

Placa de interface suspensa para área externa
 FLEXIDOME 4000i / 5000i.
 Número do pedido **NDA-5030-PIP**

NDA-ADT4S-MINDOME Caixa mont. superfície p/ câmera dome

Caixa de suporte para montagem em superfície (Ø145 mm / Ø5,71 pol) para câmeras dome (para a variante da câmera interna, use junto com NDA-ADTVEZ-DOME).
 Número do pedido **NDA-ADT4S-MINDOME**

NDA-ADTVEZ-DOME Suporte adaptador para dome

Suporte adaptador para uso interno (para variante da câmera interna, use junto com NDA-ADT4S-MINDOME).
 Número do pedido **NDA-ADTVEZ-DOME**

NDA-FMT-DOME Montagem embut. no teto para câmera dome

Kit para montagem embutida no teto para câmeras dome (Ø 157 mm)
 Número do pedido **NDA-FMT-DOME**

NDA-SMB-MINISMB Caixa mont. superfície p/ câmara dome 5,87"

Caixa de montagem em superfície (Ø149 mm / Ø5,87 pol.)
 Número do pedido **NDA-SMB-MINISMB**

NDA-U-CMT Adaptador de montagem de canto

Suporte universal para montagem em canto, branco
 Número do pedido **NDA-U-CMT**

NDA-U-PMAL Adaptador de montagem de haste grande

Adaptador universal de suporte para montagem em poste, branco; grande
 Número do pedido **NDA-U-PMAL**

NDA-U-PMAS Adaptador de montagem de haste pequeno

Adaptador pequeno de suporte para montagem em postes
 Adaptador universal de suporte para montagem em postes, branco; pequeno.
 Número do pedido **NDA-U-PMAS**

NDA-U-PMT Montagem de tubo suspenso, 31cm

Suporte universal para montagem em tubo para câmeras dome, 31 cm, branco
 Número do pedido **NDA-U-PMT**

NDA-U-PMTE Tubo de extensão suspenso, 20" (50cm)

Extensão para suporte universal em tubo, 50 cm, branco
 Número do pedido **NDA-U-PMTE**

NDA-U-PSMB Montagem de teto/parede suspensa SMB

Caixa de suporte para montagem em superfície (SMB) para suporte para montagem em parede ou tubo.
Número do pedido **NDA-U-PSMB**

NDA-U-RMT Montagem de parapeito suspensa

Montagem para telhado universal para câmeras dome, branca, para uso ao ar livre
Número do pedido **NDA-U-RMT**

NDA-U-WMT Placa de montagem suspensa

Suporte universal para montagem em parede para câmeras dome, branco
Número do pedido **NDA-U-WMT**

NDN-IOC-30M Cabo, c/ certif. IP66, à prova d'água

Um cabo certificado IP66 para fácil instalação à prova d'água, para uso ao ar livre
Número do pedido **NDN-IOC-30M**

NPD-5001-POE Midspan, 15W, porta única, entrada CA

Injetor Power-over-Ethernet de médio alcance para uso com câmeras habilitadas para PoE; 15,4 W, uma porta
Peso: 200 g (0,44 lb)
Número do pedido **NPD-5001-POE**

NPD-5004-POE Power over Ethernet, 15,4W, 4 portas

Injetor Power-over-Ethernet de médio alcance para uso com câmeras habilitadas para PoE; 15,4 W, 4 portas
Peso: 620 g (1,4 lb)
Número do pedido **NPD-5004-POE**

UPA-1220-60 Fonte alim., 120VCA 60Hz, 12VCC 1A saída

Fonte de alimentação para câmera. Entrada de 100–240 VCA, 50/60 Hz; saída de 12 VCC, 1 A; regulada. Conector de entrada: 2 pinos, padrão norte-americano (não polarizado).
Número do pedido **UPA-1220-60**

VDA-PMT-AODOME Mont. em tubo para AUTODOME, externa

Suporte de exterior para montagem de câmaras dome em tubo resistente (Ø166 mm)
Número do pedido **VDA-PMT-AODOME**

VEZ-A2-WW Mont. em parede p/ dome PTZ, branco

Montagem de parede (Ø145/149 mm) para câmaras dome (utilizar em conjunto com o suporte de adaptador dome adequado); branco
Número do pedido **VEZ-A2-WW**

NDA-LWMT-DOME Mont. parede, formato L, p/ câmera dome

Suporte em forma de L para montagem de câmaras dome em parede resistente
Número do pedido **NDA-LWMT-DOME**

NDA-3082-CND Adaptador de cond. ext. 3000i, 8 pçs

Conjunto de adaptador de conduíte para câmaras externas FLEXIDOME IP 3000i IR, 8 peças
Número do pedido **NDA-3082-CND**

NDA-5080-TM Suporte c/ âng. inclinação 20°, 148mm

Suporte com ângulo de inclinação (20°) para as câmeras externas FLEXIDOME panoramic 5100i e FLEXIDOME IP 3000i IR
Número do pedido **NDA-5080-TM**

Representado por:

North America:
Bosch Security Systems, LLC
130 Perinton Parkway
Fairport, New York, 14450, USA
Phone: +1 800 289 0096
Fax: +1 585 223 9180
onlinehelp@us.bosch.com
www.boschsecurity.com

Latin America and Caribbean:
Robert Bosch Ltda
Security Systems Division
Via Anhanguera, Km 98
CEP 13065-900
Campinas, Sao Paulo, Brazil
Phone: +55 19 2103 2860
Fax: +55 19 2103 2862
LatAm.boschsecurity@bosch.com
www.boschsecurity.com

Germany:
Bosch Sicherheitssysteme GmbH
Robert-Bosch-Ring 5
85630 Grasbrunn
Tel.: +49 (0)89 6290 0
Fax: +49 (0)89 6290 1020
de.securitysystems@bosch.com
www.boschsecurity.com

Europe, Middle East, Africa:
Bosch Security Systems B.V.
P.O. Box 80002
5600 JB Eindhoven, The Netherlands
Phone: +31 40 2577 284
www.boschsecurity.com/xc/en/contact/
www.boschsecurity.com