

NDE-3512-AL Stałopoz. kopułk. 2MP HDR 3-9mm IP66 IR FLEXIDOME IP 3000i IR



Łatwa w instalacji kamera FLEXIDOME IP 3000i IR zapewnia wysoką jakość przy pracy całodobowej oraz szereg niezawodnych funkcji dozoru, w tym Essential Video Analytics.

Wbudowany aktywny promiennik podczerwieni umożliwia wydajną pracę nawet w najbardziej zaciemnionym otoczeniu.

Kamera zewnętrzna o rozdzielczości 1080p.

Ogólne informacje o systemie

Kreator automatycznego ustawiania powiększania i ostrości ułatwia instalatorowi dokładną regulację ostrości na potrzeby dziennych i nocnych zastosowań kamery. Aktywację kreatora można przeprowadzić z poziomu komputera lub za pomocą przycisku zamontowanego w kamerze, co umożliwi łatwy wybór najbardziej odpowiedniego trybu pracy. Funkcja automatycznej regulacji ogniskowej umożliwia zmianę parametrów zoomu bez konieczności otwierania kamery. Ostrość obrazu jest zawsze ustawiona dokładnie dzięki automatycznej regulacji zoomu i płaszczyzny ogniskowania z mapowaniem pikseli 1:1.

Odporna na akty wandalizmu kamera kopułkowa do zastosowań zewnętrznych z obiektywem zmienneogniskowym

Ochrona zgodna z normą IK10 oznacza, że kamera doskonale sprawdza się w instalacjach zewnętrznych, w których ważną rolę pełni odporność na uderzenia. Kamera zapewnia ochronę przed wodą i pyłem zgodnie z wymaganiami normy IP66. Obiektyw zmienneogniskowy pozwala wybrać obszar



- ▶ Kamera zewnętrzna o rozdzielczości 1080p
- ▶ Wbudowana funkcja Essential Video Analytics uruchamia odpowiednie alarmy i błyskawicznie pobiera dane
- ▶ Łatwa instalacja, obiektyw z automatyczną regulacją zoomu i ostrości oraz kreator
- ▶ W pełni konfigurowalny multistreaming H.265
- ▶ Wbudowany promiennik podczerwieni o maksymalnym zasięgu obserwacji 30 m

obserwacji najlepiej dostosowany do potrzeb użytkownika. Dostępnych jest wiele opcji montażu, w tym montaż natynkowy, ścienny i w suficie podwieszanym.

Funkcje

Essential Video Analytics

Wbudowana funkcja analizy sygnału wizyjnego zwiększa kontrolę sygnału wejściowego o podwyższonej inteligencji i teraz oferuje jeszcze bardziej zaawansowane możliwości. Technologia Essential Video Analytics nadaje się doskonale do użytku w kontrolowanych środowiskach o ograniczonych zakresach wykrywania. System skutecznie wykrywa, śledzi i analizuje ruch obiektów, a także ostrzega użytkownika, gdy dojdzie do wyzwolenia wstępnie zaplanowanego alarmu. Dzięki inteligentnemu zestawowi reguł alarmowych złożone zadania stają się łatwiejsze, a liczba fałszywych alarmów jest ograniczona do minimum. Do rejestrowanego obrazu dołączane są metadane, aby uporządkować jego strukturę. Umożliwia to szybkie odszukiwanie odpowiednich obrazów z wielogodzinnych nagrań. Metadane mogą także być użyteczne w dostarczaniu niepodważalnego materiału dowodowego oraz w działaniu funkcji zliczania osób lub w uzyskiwaniu informacji o gęstości tłumu. Kalibracja jest szybka i łatwa – wystarczy ustawić wysokość kamery. Przetwornik wewnętrznego żyroskopu/akcelerometru dostarcza pozostałe informacje umożliwiające dokładnie skalibrowanie układu do analizy sygnału wizyjnego.

Wysoki zakres dynamiki

Kamera posiada wysoki zakres dynamiki. Jest on oparty na procesie wielokrotnej ekspozycji, który pozwala uchwycić więcej szczegółów zarówno jasnych, jak i ciemnych obszarów, nawet w tej samej scenie. Dzięki temu w obrazie można bez trudu rozróżnić przedmioty i ich cechy, na przykład rysy twarzy przy jasnym oświetleniu tła. Rzeczywisty zakres dynamiki kamery jest mierzony za pomocą analizy konwersji optoelektronicznej (OECF) zgodnie z normą IEC 62676 część 5. Metoda ta jest używana do dostarczania standardowych wyników, które można wykorzystywać do porównywania różnych kamer.

Inteligentny streaming zmniejsza wymaganą szerokość pasma i ilość pamięci masowej

Niski poziom zaszumienia i wydajna kompresja H.265 umożliwiają uzyskanie wyraźnych obrazów, a przy tym ograniczenie szerokości pasma i wymaganej pamięci masowej nawet o 80% w porównaniu ze standardowymi kamerami H.265. Ta nowa generacja kamer cechuje się wyższym poziomem inteligencji dzięki inteligentnej transmisji strumieniowej. Dzięki optymalizacji stosunku ilości szczegółów do szerokości pasma kamera generuje obraz o największej możliwej użyteczności. Inteligentny nadajnik stale skanuje całą scenę, a także regiony sceny i dynamicznie dostosowuje kompresję na podstawie istotnych informacji, na przykład o ruchu. W powiązaniu z funkcją Intelligent Dynamic Noise Reduction, która aktywnie analizuje zawartości sceny i stosownie zmniejsza artefakty związane z szumem, przepływność jest zmniejszana nawet o 80%. Ponieważ szum jest redukowany u źródła podczas rejestracji obrazu, niższa szybkość transmisji nie wpływa na jego jakość. Dzięki temu znacznie mniejsze są koszty pamięci masowej oraz obciążenie sieci przy zachowaniu wysokiej jakości obrazu i płynnego ruchu.

Zoptymalizowany profil szybkości transmisji

W tabeli została przedstawiona średnia typowa zoptymalizowana szybkość transmisji w kb/s dla różnych częstotliwości odświeżania w trybie H.265:

kl./s	1080p
30	600
12	438
5	284
2	122

Obsługa wielu strumieni

Funkcja obsługi wielu strumieni umożliwia kamerze jednoczesne generowanie kilku strumieni H.264 lub H.265 i strumienia M-JPEG. Strumienie te ułatwiają wyświetlanie i rejestrację obrazu przy optymalnym

wykorzystaniu szerokości pasma, a także umożliwiają prostą integrację z systemami zarządzania obrazem innych producentów.

Kamera może obsługiwać wiele niezależnych strumieni, co umożliwia ustawienie różnych rozdzielczości i częstotliwości odświeżania w pierwszym i drugim strumieniu. Użytkownik ma także możliwość użycia kopii pierwszego strumienia. Trzeci strumień korzysta z ramek I pierwszego strumienia do zapisu, czwarty strumień pokazuje obraz JPEG przy maksymalnej szerokości pasma 10 Mbit/s.

Dwukierunkowa transmisja dźwięku i sygnał alarmowy

Dwukierunkowa transmisja dźwięku pozwala operatorom przekazywać komunikaty gościom i intruzom za pośrednictwem zewnętrznego wejścia i wyjścia liniowego fonii. W razie potrzeby funkcja wykrywania dźwięku może posłużyć do wyemitowania alarmu.

Zabezpieczenie antysabotażowe i wykrywanie ruchu

Dostępna jest szeroka gama opcji konfiguracyjnych dotyczących alarmów antysabotażowych. Wbudowany algorytm wykrywający ruch w obrazie może być również stosowany do emitowania sygnału alarmowego.

Zapis i zarządzanie pamięcią

Do zarządzania zapisem można użyć aplikacji Bosch Video Recording Manager. Kamera może także bezpośrednio, bez użycia oprogramowania, wykorzystywać lokalizacje docelowe iSCSI.

Zapis bezpośredni w kamerze

Gniazdo karty microSD obsługuje do 2 TB pojemności pamięci. Karty microSD można używać do lokalnego zapisywania alarmów. Zapis obrazu w pamięci RAM przed wystąpieniem alarmu umożliwia ograniczenie szerokości pasma w sieci przeznaczonej do rejestracji lub – jeśli możliwy jest zapis na karcie microSD – wydłuża żywotność nośnika zapisu.

Usługi chmurowe

Kamera obsługuje funkcję wysyłania obrazów JPEG na podstawie czasu lub alarmu do czterech różnych kont. Konta te mogą się znajdować na serwerach FTP lub w usługach chmurowych. Istnieje także możliwość wyeksportowania klipów wideo i obrazów JPEG do tych kont.

Po wyzwoleniu alarmu może zostać wysłane powiadomienie w wiadomości e-mail lub SMS. Dzięki temu operator jest zawsze informowany o niespodziewanych zdarzeniach.

Prosta instalacja

Zasilanie kamery może być dostarczane przez sieć kablową zgodną ze standardem PoE (Power-over-Ethernet). W takiej konfiguracji do podglądu obrazu, zasilania i sterowania kamerą wystarczy dołączenie tylko jednego przewodu. Dzięki możliwości zasilania

przez sieć Ethernet (PoE) instalacja stała się łatwiejsza i tańsza, ponieważ kamery nie wymagają dostępu do sieci energetycznej.

Kamera może również być zasilana zasilaczem 12 VDC/24 VAC. W celu zwiększenia niezawodności systemu kamera może być podłączona jednocześnie do zasilania PoE oraz 12 VDC/24 VAC. Możliwe jest również zastosowanie zasilaczy awaryjnych (UPS), zapewniających ciągłość pracy nawet w przypadku awarii głównego źródła zasilania.

Dla uproszczenia okablowania sieciowego kamera obsługuje funkcję Auto-MDIX, dzięki czemu można używać kabli krosowych lub prostych.

Automatyczny obrót obrazu

Jeśli kamera jest zamontowana pod kątem prostym lub do góry nogami, przetwornik zintegrowanego żyroskopu/akcelerometru automatycznie koryguje orientację obrazu w krokach po 90°. Obraz z przetwornika można również obracać ręcznie w krokach po 90°.

Aby zapewnić efektywne rejestrowanie szczegółów podczas monitorowania dużych holi bez utraty rozdzielczości, należy zamontować kamerę pod kątem prostym. Obraz będzie wyświetlany na ekranie monitora pionowo, w pełnej rozdzielczości.

Przełączanie trybu True Day/Night

Kamera jest wyposażona w filtry mechaniczne zapewniające intensywne kolory w ciągu dnia i znakomite widzenie nocne, gwarantując odpowiednią ostrość niezależnie od warunków oświetleniowych.

Tryb hybrydowy

Analogowe wyjście wizyjne umożliwia pracę w trybie hybrydowym. W tym trybie przesyłany jest jednocześnie strumień wideo w rozdzielczości HD i analogowy sygnał wideo za pośrednictwem złącza SMB. Tryb hybrydowy oferuje możliwość łatwej migracji z systemów CCTV starszego typu na nowoczesne systemy sieciowe.

Kryteria dozoru DORI

Kryteria dozoru DORI (wykrywanie/obserwacja/rozpoznawanie/identyfikacja), opisane w normie EN-62676-4, określają zdolność kamery do rozróżniania osób i obiektów znajdujących się w obszarze chronionym. Poniżej przedstawiono maksymalną odległość spełniania kryteriów dozoru DORI dla danej kombinacji kamery i obiektywu:

Kamera 1080p z obiektywem 3-9 mm

DORI	Definicja DORI	Zasięg obserwacji 3 mm / 9 mm	Szerokość w poziomie
Detekcja	25 px/m	32 m/126 m	77 m
	--	--	
Obserwacja	63 px/m	13 m/50 m	30 m
	--	--	

DORI	Definicja DORI	Zasięg obserwacji 3 mm / 9 mm	Szerokość w poziomie
Rozpoznawanie	125 px/m	6 m/25 m	15 m
	--	--	
Identyfikacja	250 px/m	3 m/13 m	8 m
	--	--	

Bezpieczeństwo danych

Aby zapewnić najwyższy poziom ochrony dostępu do urządzenia i transmisji danych, wprowadzono szczególne środki bezpieczeństwa. Trzy poziomowa ochrona hasłem z zaleceniami dotyczącymi bezpieczeństwa pozwala użytkownikom dostosować dostęp do urządzenia. Dostęp do przeglądarki sieci Web można zabezpieczyć protokołem HTTPS, a aktualizacja oprogramowania układowego może odbywać się za pomocą bezpiecznego uwierzytelnionego przesyłu.

Obsługa wbudowanej platformy Trusted Platform Module (TPM) i infrastruktury klucza publicznego (PKI) zapewnia doskonałą ochronę przed atakami. Uwierzytelnianie sieciowe za pomocą protokołu 802.1x z klientem EAP-TLS korzysta z protokołu szyfrowania TLS 1.2, w tym z szyfrowania AES 256. Zaawansowany certyfikat zapewnia:

- W razie potrzeby automatyczne generowanie certyfikatu z podpisem własnym
- Certyfikaty klienta i serwera do uwierzytelnienia
- Certyfikaty klienta jako dowód autentyczności
- Certyfikaty z szyfrowanymi kluczami prywatnymi

Kompletne oprogramowanie do podglądu obrazu

Dostęp do funkcji kamery można uzyskać na kilka sposobów: za pomocą przeglądarki internetowej, oprogramowania Bosch Video Management System, bezpłatnego programu Bosch Video Client oraz aplikacji Video Security Client dla urządzeń mobilnych lub oprogramowania innego producenta.

Integracja systemu

Kamera jest zgodna ze specyfikacją ONVIF Profile G, ONVIF Profile M, ONVIF Profile S i ONVIF Profile T. Gwarantuje to możliwość współdziałania urządzeń wizyjnych różnych producentów.

Integratorzy rozwiązań innych firm mogą z łatwością uzyskać dostęp do funkcji specjalnych kamery, które umożliwiają dotarcie jej do większych projektów. Więcej informacji można znaleźć na stronie internetowej programu Bosch Integration Partner Program (IPP) pod adresem ipp.boschsecurity.com.

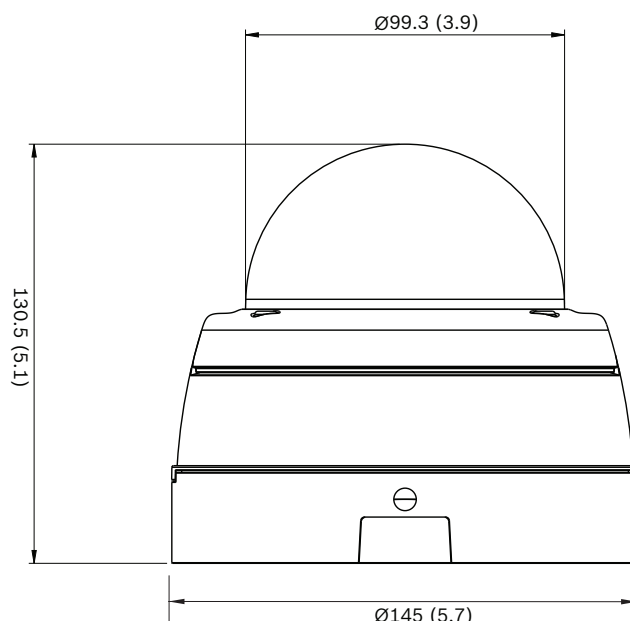
Informacje dotyczące przepisów prawnych

Typ	Standard
	IEC 62471

Typ	Standard
	EN 62368-1
	UL 62368-1
	UL 60950-22
	CSA C22.2 nr 62368-1:14
	CAN/CSA-C22.2 nr 60950-22
	EN 50130-4
	EN 50130-5, klasa IV
	FCC, część 15, punkt B, klasa B
	Dyrektywa EMC 2014/30/WE
	EN 55032, klasa B
	AS NZS CISPER 32:2015+AMD 1:2020
	ICES-003, klasa B
	VCCI CISPER 32:2016
	EN 50121-4:2016
	EN 60950-22
Zgodność ze standardem ONVIF	EN 50132-5-2; IEC 62676-2-3
Certyfikaty produktu	CE, FCC, UL, cUL, RCM, VCCI, CMIM, KCC, BIS, UKCA

Obszar	Zgodność z przepisami/cechy jakości	
Europa	CE	outdoor
Wielka Brytania	UKCA	outdoor

Uwagi dotyczące instalacji i konfiguracji



Wymiary w mm

Zawartość zestawu

Liczba	Składnik
1	Kamera
1	Skrócona instrukcja instalacji
1	Informacje dotyczące bezpieczeństwa
1	Zestaw wkrętów do kamery
1	Szablon montażowy

Parametry techniczne

Parametry elektryczne	
Napięcie wejściowe (VDC)	12 VDC $\pm 5\%$
Napięcie wejściowe (VAC)	24 VAC $\pm 10\%$
Napięcie znamionowe PoE (VDC)	48 VDC
Pobór mocy VDC (W)	Maks. 10,8 W
Pobór mocy VAC (W)	Maks. 8,75 W
Pobór mocy PoE (W)	Maks. 9,2 W
PoE	PoE IEEE 802.3af / 802.3at Type 1, Class 3

Platforma

Common Product Platform	CPP7.3
-------------------------	--------

Przetwornik

Typ przetwornika	1/2.8 inch CMOS
Liczba aktywnych pikseli obrazu (szerokość × wysokość)	1,920 x 1,080

Czułość

Zmierzona zgodnie z normą IEC 62676, część 5 (1/25, F1.3)	
Obraz kolorowy (lx)	0.05 lx
Obraz czarno-biały (lx)	0.01 lx
Z promiennikiem podczerwieni (lx)	0,0 lx

Zakres dynamiki

Duży zakres dynamiki (HDR) (dB)	120 dB
Mierzony zgodnie z normą IEC 62676 część 5 (dB)	103 dB

Strumieniowe przesyłanie obrazu

Kompresja obrazu	H.264 (ISO/IEC 14496-10); M-JPEG; H.265/HEVC
Strumieniowanie	Wiele konfigurowanych strumieni w kodowaniu H.265.; Możliwość konfigurowania częstotliwości odświeżania i szerokości pasma; Obszar zainteresowania (ROI)
Opóźnienie przetwarzania kamery	<120ms
Struktura GOP	IP; IBP; IBBP
Interwał kodowania (ips)	1 ips – 25 ips (30)
Obszary zasięgu nadajnika	Do 8 obszarów z ustawieniami jakości nadajnika na obszar
Stosunek sygnał / szum (dB)	>55 dB

Rozdzielczość obrazu

1080p HD	1920 × 1080
Tryb pionowy 1080p	1080 × 1920
1,3 MP (16:9)	1536 × 864
Tryb pionowy 1,3 MP (16:9)	864 × 1536

720p	1280 × 720
Tryb pionowy 720p	720 × 1280
480p SD	640 × 480
SD	768 × 432
D1	720 × 480

Funkcje wizyjne

Tryb dualny	Automatyczny (regulowane punkty przełączania); Kolor; Monochromatyczny
Funkcje kamery	Obraz lustrzany; Obrócenie obrazu; Kompensacja tła (BLC); Intelligent dynamic noise reduction; Poprawa kontrastu; Licznik pikseli; Nasyce-nie; Jasność; Dodawanie znaku wodnego na obrazie; Wyświetlanie infor-macji na obrazie; Lokalizacja
Balans bieli (K)	2,500 K – 10,000 K
Tryby balansu bieli	Podstawowy; Standardowy; Lampa sodowa; Kolor dominujący; Tryb ręczny; Tryb stałego poziomu; 4 try-by automatyczne
Czasy otwarcia migawki	Automatic Electronic Shutter (AES); 1/25 min; 1/15,000 max; Migawka domyślna; 1/30 min
Kompensacja tła	Wł./Wył.
Korekta kontrastu	Wł./Wył.
Redukcja szumów	Funkcja Intelligent Dynamic Noise Reduction z osobną regulacją czaso-wą i przestrzenną
Maksymalna liczba prywatnych obszarów	8 odrębnych obszarów, w pełni pro-gramowalnych
Obrót kamery	Automatyczne wykrywanie z możli-wością regulacji ręcznej (0° / 90° / 180° / 270°)

Analiza zawartości obrazu

Typ analizy	Essential Video Analytics
Wyzwalacze alarmu	Przecięcie linii; Wejście na pole/opuszczenie pola; Podejrzane zacho-wanie; Przemieszczanie się trasą; Obiekt nieaktywny/usunięty; Szaco-

	wanie gęstości tłumu; Śledzenie 3D; Alarmy i śledzenie na podstawie reguł; Zliczanie osób
Wykrywanie sabotażu	Maskowalne
Wykrywanie dźwięku	Wykrywanie dźwięku do generowania alarmu

Widzenie nocne

Wbudowany promiennik podczerwieni (m)	30 m
Wbudowany promiennik podczerwieni (stopy)	98 ft
Liczba podczerwonych diod LED	10
Długość fali (nm)	850 nm
Natężenie podczerwieni	Ręczna regulacja

Optyczny

Ogniskowa obiektywu (mm)	3 mm – 9 mm Obiektyw z automatyczną regulacją ogniskowej
Apertura obiektywu (/F)	1.3 /F
Montowanie obiektywu	Płytką
Sterowanie zoomem/ostrością	Napęd silnikowy
Sterowanie przysłoną	Automatycznie; Przysłona sterowana napięciem prądu stałego (DC-iris)
Tryb dualny	Przełączany mechaniczny filtr podczerwieni
Pole widzenia w poziomie	106° - 37°
Pole widzenia w pionie	55° - 21°

Wejścia i wyjścia

Analogowe wyjście wizyjne	Złącze SMB, CVBS (PAL/NTSC), 1 Vpp, 75 Ω, ok. 500 linii TV
Wejście liniowe audio	0,707 Vrms maks., 10 kΩ (typowo)
Wyjście liniowe audio	0,707 Vrms przy 16 Ω (typowo)
Wejścia alarmowe	1
Aktywacja wejścia alarmowego	Aktywacja zwarcie lub napięciem 5 V DC
Wyjścia alarmowe	1

Napięcie wyjścia alarmowego	30 VDC, maks. obciążenie 0,5 A
Ethernet	Ekranowane złącze RJ45

Dźwięk

Częstotliwość próbkowania i stopień kompresji	G.711 8 kHz; L16 16 kHz; AAC-LC 80kbps 16 kHz; AAC-LC 48kbps 16 kHz
Stosunek sygnał/szum	> 50 dB
Przesyłanie strumieniowe dźwięku	Pełny duplex; Półduplex

Nośnik pamięci

Wewnętrzny nośnik zapisu	5-s-pre-alarm-recording
Slot karty pamięci	Micro SDHC; Micro SDXC
Pojemność karty pamięci	Micro SDHC: do 32 GB; Micro SDXC: do 2 TB
Zapisy HD	Zalecana jest karta pamięci klasy 6 lub wyższej
Tryb zapisu	Ciągły (pierścieniowy); Według harmonogramu; Alarm; Zdarzenie

Integracja systemu

Protokoły / standardy	IPv4; IPv6; UDP; TCP; HTTP; HTTPS; RTP/RTCP; IGMP V2/V3; ICMP; ICMPv6; RTSP; FTP; APIPA (Auto-IP, link local address); NTP (SNTP); SNMP (V1, MIBII); SNMP (V3, MIBII); DNS; DNSv6; DDNS (DynDNS.org, selfHOST.de, no-ip.com); SMTP; iSCSI; UPnP (SSDP); DiffServ (QoS); LLDP; SOAP; CHAP; Digest authentication; SNTP
Zgodność	ONVIF Profile S; ONVIF Profile G; ONVIF Profile T; Auto-MDIX; ONVIF Profile M

Bezpieczeństwo danych

Szyfrowanie	TLS 1.2; TLS 1.0; AES 256; AES 128
-------------	------------------------------------

Sieć

Typ sieci Ethernet	10/100BASE-T; Auto-sensing; Full / half duplex
--------------------	------------------------------------------------

Parametry mechaniczne

Regulacja położenia w trzech płaszczyznach (mechanizm uchylno-obrotowy)	350°/130°/350°
Wymiary (Ø x wys.) (mm)	145 mm x 131 mm
Wymiary (Ø x wys.) (in)	5.71 in x 5.14 in
Masa (g)	1,102 g
Masa (lb)	2.43 lb
Kolor	Biały
Kolorystyka	RAL 9003 Biały sygnałowy (czysta biel)
Materiał	Aluminium
Materiał kopułki	Przezroczysta, poliwęglanowa
Typ montażu	Przezroczysta z powłoką odporną na zarysowania

Warunki otoczenia

Temperatura pracy (°C)	-30 °C – 50 °C
Temperatura pracy (°F)	-22 °F – 122 °F
Temperatura przechowywania (°C)	-30 °C – 70 °C
Temperatura przechowywania (°F)	-22 °F – 158 °F
Wilgotność względna robocza, bez skraplania (%)	5% – 93%
Wilgotność względna robocza, ze skraplaniem (%)	5% – 100%
Stopień ochrony IP	IP66
Odporność na uderzenia	IK10
Kraj pochodzenia	Portugalia

Informacje do zamówień

NDE-3512-AL Stałopoz. kopułek. 2MP HDR 3-9mm IP66 IR

Stałopozycyjna kamera kopułkowa zewnętrzna, z rozdzielczością 2 MP; Essential Video Analytics; zintegrowany promiennik podczerwieni
Zgodność z wymaganiami NDAA i TAA.
Numer zamówienia **NDE-3512-AL**

Akcesoria

BUB-CLR-FDO Kopułka zewnętrzna, przezroczysta

Przezroczysta kopułka poliwęglanowa do kamery kopułkowej
Zewnętrzna
Numer zamówienia **BUB-CLR-FDO**

BUB-TIN-FDO Kopułka przydymiona, zewnętrzna

Przydymiona kopułka poliwęglanowa do kamery kopułkowej.
Zewnętrzna
Numer zamówienia **BUB-TIN-FDO**

NBN-MCSMB-03M Kabel do kamery, SMB do BNC, 0,3 m

Kabel analogowy o długości 0,3 m, SMB–BNC (gniazda żeńskie), umożliwiający podłączenie kamery do kabla koncentrycznego
Numer zamówienia **NBN-MCSMB-03M**

NBN-MCSMB-30M Kabel, SMB do BNC, kamera-monitor/DVR

Kabel analogowy o długości 3 m, SMB (gniazdo żeńskie) – BNC (gniazdo męskie), umożliwiający podłączenie kamery do monitora albo rejestratora DVR
Numer zamówienia **NBN-MCSMB-30M**

NDA-5030-PIP Podstawa do montażu podw. NDE-4/5000

Podstawa do montażu podwieszanego kamer FLEXIDOME 4000i / 5000i na zewnątrz.
Numer zamówienia **NDA-5030-PIP**

NDA-ADT4S-MINDOME Puszka, powierzchniowa, kamera z kopułką

Puszka do montażu powierzchniowego (Ø145 mm) do kamer kopułkowych (wariant do kamer wewnętrznych w połączeniu z NDA-ADTVEZ-DOME).
Numer zamówienia **NDA-ADT4S-MINDOME**

NDA-ADTVEZ-DOME Uchwyt zasilacza do kopułki

Adapter do zastosowań we wnętrzach (wariant do kamer wewnętrznych w połączeniu z NDA-ADT4S-MINDOME).
Numer zamówienia **NDA-ADTVEZ-DOME**

NDA-FMT-DOME Uchwyt podtynkowy do kamery z kopułką

Zestaw do montażu podtynkowego w suficie do kamer kopułkowych (Ø157 mm)
Numer zamówienia **NDA-FMT-DOME**

NDA-SMB-MINISMB Puszka, powierzchniowa, kopułka 5,87"

Puszka do montażu powierzchniowego (Ø149 mm)
Numer zamówienia **NDA-SMB-MINISMB**

NDA-U-CMT Adapter uchwytu do montażu narożnego

Uniwersalny uchwyt do montażu narożnego, biały
Numer zamówienia **NDA-U-CMT**

NDA-U-PMAL Adapter do montażu na słupie, duży

Uniwersalny adapter do montażu na słupie, biały; duży
Numer zamówienia **NDA-U-PMAL**

NDA-U-PMAS Adapter do montażu na słupie, mały

Adapter do montażu na słupie, mały
Uniwersalny adapter do montażu na słupie, biały; mały.
Numer zamówienia **NDA-U-PMAS**

NDA-U-PMT Uchwyt do montażu na rurze, 31cm

Uniwersalny uchwyt do montażu na rurze kamer kopułkowych, 31 cm, biały
Numer zamówienia **NDA-U-PMT**

NDA-U-PMTE Przedłużenie rury montażowej 50cm

Rozszerzenie do uniwersalnego uchwyty do montażu na rurze, 50 cm, biały
Numer zamówienia **NDA-U-PMTE**

NDA-U-PSMB Puszka do mont. podw. na ścianie/suficie

Puszka do montażu powierzchniowego (SMB) do montażu ściennego lub do montażu na rurze.
Numer zamówienia **NDA-U-PSMB**

NDA-U-RMT Uchwyt do montażu podw. na gzymsie

Uniwersalny uchwyt do montażu kamer kopułkowych na dachu, biały, do użytku na zewnątrz
Numer zamówienia **NDA-U-RMT**

NDA-U-WMT Uchwyt do montażu podw. na ścianie

Uniwersalny uchwyt do montażu kamer kopułkowych na ścianie, biały
Numer zamówienia **NDA-U-WMT**

NDN-IOC-30M Kabel, IP66, wodoodporny

Kabel z certyfikatem IP66 do prostej wodoodpornej instalacji przeznaczony do użytku na zewnątrz
Numer zamówienia **NDN-IOC-30M**

NPD-5001-POE Midspan, 15W, port pojedynczy, wej. AC

Zasilacze Power-over-Ethernet midspan injector są przeznaczone do stosowania z kamerami oferującymi możliwość zasilania przez sieć Ethernet (PoE); 15,4 W, 1 port
Waga: 200 g
Numer zamówienia **NPD-5001-POE**

NPD-5004-POE Zasilan. przez Ethernet, 15,4 W, 4 porty

Zasilacze Power-over-Ethernet midspan injector są przeznaczone do stosowania z kamerami oferującymi możliwość zasilania przez sieć Ethernet (PoE); 15,4 W, 4 porty
Waga: 620 g
Numer zamówienia **NPD-5004-POE**

UPA-1220-60 Zasil., 120 V AC 60 Hz, wyj. 12 V DC 1 A

Zasilacz kamery. 100–240 V AC, 50/60 Hz wejście; 12 V DC, 1 A wyjście; z regulacją.
Złącze wejściowe: 2-stykowe, standard Ameryki Północnej (bez polaryzacji).
Numer zamówienia **UPA-1220-60**

VDA-PMT-AODOME Uchwyt do montażu zewnętrznego na rurze

Solidny uchwyt na rurze do montażu zewnętrznego kamery kopułkowej na ścianie (Ø166 mm)
Numer zamówienia **VDA-PMT-AODOME**

VEZ-A2-WW Uchwyt ścienny do kopułki PTZ, biały

Uchwyt do montażu ściennego kamery kopułkowej (Ø145/149 mm), przeznaczony do użycia z odpowiednim uchwytem zasilacza; biały
Numer zamówienia **VEZ-A2-WW**

NDA-LWMT-DOME Mont. ścienny, kątowny, do kamery kopułk.

Solidny uchwyt kątowny do montażu ściennego kamery kopułkowej
Numer zamówienia **NDA-LWMT-DOME**

NDA-3082-CND Adapter przep. kabł. zewn. 3000i, 8 szt.

Zestaw adapterów przepustów kablowych do kamer zewnętrznych FLEXIDOME IP 3000i IR, 8 sztuk
Numer zamówienia **NDA-3082-CND**

Uchwyt uchylny NDA-5080-TM 20 stopni, 148 mm

Uchwyt uchylny (20°) do zewnętrznych kamer panoramicznych FLEXIDOME panoramic 5100i i kamer zewnętrznych z promiennikiem podczerwieni FLEXIDOME IP 3000i IR
Numer zamówienia **NDA-5080-TM**

Reprezentowane przez:

Europe, Middle East, Africa:
Bosch Security Systems B.V.
P.O. Box 80002
5600 JB Eindhoven, The Netherlands
Phone: + 31 40 2577 284
www.boschsecurity.com/xc/en/contact/
www.boschsecurity.com

Germany:
Bosch Sicherheitssysteme GmbH
Robert-Bosch-Ring 5
85630 Grasbrunn
Tel.: +49 (0)89 6290 0
Fax: +49 (0)89 6290 1020
de.securitysystems@bosch.com
www.boschsecurity.com