

NDE-3512-AL Dôme fixe 2MP HDR 3-9mm IP66 IR

FLEXIDOME IP 3000i IR



- ▶ Caméra d'extérieur haute résolution 1080p
- ▶ Fonctionnalité Essential Video Analytics intégrée pour déclencher des alertes pertinentes et récupérer rapidement les données
- ▶ Facile à installer avec objectif zoom/mise au point automatique et assistant
- ▶ Multi-diffusion H.265 entièrement configurable
- ▶ Projecteur infrarouge intégré avec une visibilité jusqu'à 30 m (98 m)

Le modèle FLEXIDOME IP 3000i IR est conçu pour offrir des performances de haute qualité 24 h/24, 7 j/7, avec une gamme de fonctionnalités de surveillance fiables, y compris Essential Video Analytics, et pour permettre une installation aisée. L'éclairage infrarouge actif intégré offre de hautes performances dans les environnements à très faible luminosité.

La caméra est destinée à une utilisation extérieure et présente une résolution de 1080p.

Présentation du système

L'assistant de mise au point/zoom automatique de l'objectif permet à l'installateur d'effectuer facilement et avec précision un zoom/une mise au point de la caméra pour une utilisation de jour comme de nuit. L'assistant est activé depuis un PC ou du bouton-poussoir de la caméra, ce qui facilite le choix du flux de travail le mieux adapté. Les fonctionnalités de l'AVF (varifocale automatique) permettent de modifier le zoom sans ouvrir la caméra. Le zoom/réglage motorisé automatique du tirage optique avec un mappage 1:1 pixel garantit une mise au point précise de la caméra.

Caméra dôme d'extérieur anti-vandalisme avec objectif varifocal

Idéale pour une utilisation en extérieur, la conception élégante convient parfaitement pour les installations où la fonction anti-vandalisme est importante. La caméra résiste à l'eau et à la

poussière, conformément aux normes IP66. L'objectif varifocal permet de choisir la zone de couverture en fonction de votre application. Adaptables, elles peuvent être montées en applique, sur les murs ou aux faux plafonds.

Fonctions

Essential Video Analytics

La fonction Intelligent Video Analysis (IVA) intégrée renforce le concept d'intelligence à la source et offre désormais des fonctionnalités plus puissantes. Essential Video Analytics est parfait pour une utilisation dans des environnements contrôlés avec des plages de détection restreintes. Le système détecte, suit et analyse les objets en toute fiabilité et vous alerte en cas de déclenchement d'alarmes prédéfinies. Grâce à l'association judicieuse d'un ensemble de règles d'alarme, les tâches complexes deviennent simples et les fausses alarmes sont réduites au minimum. Des métadonnées sont associées à votre vidéo pour ajouter du sens et de la structure. Vous pouvez extraire rapidement les images pertinentes parmi les nombreuses heures de vidéo stockées. Les métadonnées peuvent également être utilisées pour fournir des preuves judiciaires irréfutables ou pour optimiser des processus d'entreprise en fonction du nombre de personnes ou des informations de densité d'une foule.

Le calibrage est simple et rapide, il vous suffit d'entrer la hauteur de la caméra. Le capteur de gyroaccéléromètre interne fournit le reste des informations pour un calibrage précis de l'analyse vidéo.

Plage dynamique étendue

La caméra dispose d'une plage dynamique étendue. Il s'agit d'un processus à plusieurs expositions qui capture davantage de détails même dans les zones lumineuses et les zones sombres d'une même scène. Cela vous permet donc de distinguer facilement les objets et les détails, par exemple les visages avec un fort contre-jour.

La plage dynamique réelle de la caméra est mesurée à l'aide d'une analyse de la fonction de conversion opto-électronique conformément à la norme IEC 62676 Partie 5. Cette méthode permet de fournir un résultat standard qui peut être utilisé pour comparer différentes caméras.

Flux vidéo intelligent diminuant les besoins en bande passante et en espace de stockage

La technologie d'image présentant un faible niveau de bruit et de compression H.265 efficace fournit des images nettes tout en réduisant la bande passante et l'espace de stockage nécessaires jusqu'à 80 % par rapport aux caméras H.264 standard. Le flux vidéo intelligent ajoute un niveau d'intelligence supplémentaire à cette nouvelle génération de caméras. La caméra garantit des images les plus utilisables possibles en optimisant intelligemment le rapport détail-bande passante. L'encodeur intelligent scanne, en continu, la scène complète ainsi que des parties de la scène et ajuste de manière dynamique la compression sur la base d'informations pertinentes comme le mouvement. Avec la fonction Intelligent Dynamic Noise Reduction, qui analyse activement le contenu d'une scène et réduit les artefacts sonores en conséquence, le débit binaire est réduit de 80 %. Dans la mesure où le bruit est réduit à la source lors de la capture d'image, le débit binaire plus faible n'a pas d'impact négatif sur la qualité des images. Il en résulte une diminution importante des coûts de stockage et de l'encombrement réseau qui conservent une haute qualité d'image et un fonctionnement fluide.

Profil optimisé pour le débit binaire

Le débit binaire moyen optimisé en kbits/s pour différentes cadences d'images en mode H.265 est indiqué dans le tableau suivant :

ips	1080 p
30	600
12	438
5	284
2	122

Plusieurs flux de données

La fonction de multi-diffusion offre différents flux H.264 ou H.265 et un flux M-JPEG. Ces flux permettent d'optimiser l'utilisation de la bande passante lors de l'affichage et simplifient l'enregistrement tout en facilitant l'intégration dans les systèmes de gestion vidéo tiers.

La caméra peut exécuter plusieurs flux indépendants ce qui permet de définir une résolution et une cadence d'images différentes sur le premier et le second flux. L'utilisateur peut également choisir d'utiliser une copie du premier flux.

Le troisième flux utilise les images I du premier flux pour l'enregistrement ; le quatrième flux diffuse une image JPEG à une vitesse maximale de 10 Mbits par seconde

Audio bidirectionnel et alarme audio

L'audio bidirectionnel permet à l'opérateur de communiquer avec des visiteurs ou des intrus via une ligne audio externe d'entrée et de sortie. Le système de détection audio peut servir à générer une alarme le cas échéant.

Détection de sabotage et de mouvements

De nombreuses options de configuration d'alarmes sont disponibles pour les cas de sabotage de la caméra. Par ailleurs, un algorithme intégré de détection de mouvements dans la vidéo peut être utilisé pour configurer des alarmes.

Gestion du stockage et des enregistrements

La gestion des enregistrements peut être contrôlée par l'application Bosch Video Recording Manager ou la caméra peut utiliser les cibles iSCSI directement sans logiciel d'enregistrement.

Enregistrement à la source

L'emplacement pour carte MicroSD prend en charge jusqu'à 2 To de capacité de stockage. Une carte MicroSD peut être utilisée pour l'enregistrement d'alarme local. L'enregistrement de pré-alarme dans la mémoire RAM réduit la bande passante pour l'enregistrement sur le réseau, ou – si l'enregistrement par carte MicroSD est utilisé – étend la durée de vie effective du support de stockage.

Services basés sur le cloud

La caméra prend en charge la publication JPEG temporelle ou par alarme sur quatre comptes différents. Ces comptes peuvent dépendre de serveurs FTP ou d'installations de stockage dans le cloud. Les clips vidéo ou les images JPEG peuvent également être exportés sur ces comptes. Les alarmes peuvent être configurées de façon à déclencher une notification par e-mail ou SMS afin de toujours vous informer des événements anormaux.

Installation aisée

La caméra peut être alimentée au moyen d'une connexion par câble réseau conforme au protocole PoE. Sous cette configuration, une simple connexion à un câble est suffisante pour la visualisation, l'alimentation et les commandes de la caméra. L'alimentation par Ethernet (PoE) rend l'installation à la fois plus simple et plus économique puisque les caméras n'ont pas besoin d'une prise de courant locale.

La caméra peut également être alimentée au moyen d'une alimentation +12 Vdc / 24 Vac. Pour améliorer la fiabilité du système, la caméra peut être raccordée simultanément aux deux alimentations PoE et +12 Vdc/24 Vac. Elles peuvent également utiliser un système d'alimentation sans coupure (UPS), pour un fonctionnement continu, même lors d'une coupure de courant.

Pour faciliter le câblage réseau, les caméras prennent en charge la fonction Auto-MDIX, qui permet d'utiliser des câbles droits ou croisés.

Rotation d'image automatique

Le capteur de gyroaccéléromètre intégré corrige automatiquement l'orientation d'image par incréments de 90° si la caméra est montée perpendiculairement ou à l'envers. Il est également possible de faire pivoter manuellement par incréments de 90 ° l'image du capteur.

Pour capter de manière efficace les détails dans les longs couloirs sans perte de résolution, montez la caméra perpendiculairement. L'image s'affiche verticalement en résolution complète sur votre moniteur.

Véritable commutation jour/nuit

La caméra intègre une technologie de filtre mécanique pour des couleurs vives en vision diurne et une vision nocturne exceptionnelle tout en conservant une mise au point nette dans toutes les conditions d'éclairage.

Mode hybride

Une sortie vidéo analogique permet à la caméra de fonctionner en mode hybride. Ce mode fournit en simultané un flux vidéo HD haute résolution et une sortie vidéo analogique via un connecteur SMB mâle. La fonctionnalité hybride offre une voie de migration aisée de la vidéosurveillance existante à un système IP moderne.

Couverture DORI

DORI (Détection, Observation, Reconnaissance, Identification) est un système standard (EN-62676-4) pour définir la capacité d'une caméra à distinguer les personnes ou les objets au sein d'une zone couverte. La distance maximum à laquelle une combinaison caméra/objectif peut respecter ces critères est indiquée ci-dessous :

Caméra 1080p avec objectif 3-9 mm

DORI	Définition DORI	Distance	
		3 mm/9 mm	Largeur horizontale
Détection	25 px/m	32 m / 126 m	77 m
Observation	63 px/m	13 m / 50 m	30 m
Reconnaissance	125 px/m	6 m / 25 m	15 m
Identification	250 px/m	3 m / 13 m	8 m

Sécurité des données

Des mesures spéciales ont été mises en place pour assurer le plus haut niveau de sécurité pour l'accès aux dispositifs et le transport des données. La protection par mot de passe à trois niveaux avec recommandations de sécurité permet aux utilisateurs de personnaliser l'accès aux dispositifs. L'accès au navigateur Web peut être protégé via HTTPS et des mises à jour du firmware peuvent également être protégées par des chargements sécurisés authentifiés.

Le module TPM (Trusted Platform Module) intégré et l'infrastructure de clés publiques (PKI) garantissent une protection supérieure contre les attaques. L'authentification réseau 802.1x avec EAP/TLS prend en charge TLS 1.2 avec des chiffrements actualisés notamment le chiffrement AES 256.

Le traitement de certificat avancé propose :

- Des certificats uniques auto-signés créés en cas de besoin
- Des certificats client et serveur pour l'authentification
- Des certificats client pour la preuve d'authenticité
- Des certificats avec clés privées chiffrées

Logiciel de visualisation complète

Il existe de nombreuses méthodes pour accéder aux fonctionnalités de la caméra : navigateur Web, Bosch Video Management System, avec le logiciel gratuit Bosch Video Client ou Video Security Client, avec l'application mobile de sécurité vidéo ou via un logiciel tiers.

Intégration système

La caméra est conforme aux spécifications ONVIF Profile G, ONVIF Profile M, ONVIF Profile S et ONVIF Profile T. Cela garantit l'interopérabilité entre les produits de vidéosurveillance pour réseau, quel que soit le fabricant.

Les intégrateurs tiers peuvent accéder facilement aux fonctions internes de la caméra pour l'intégrer à des projets de plus grande ampleur. Visitez le site Web consacré au programme IPP (Programme

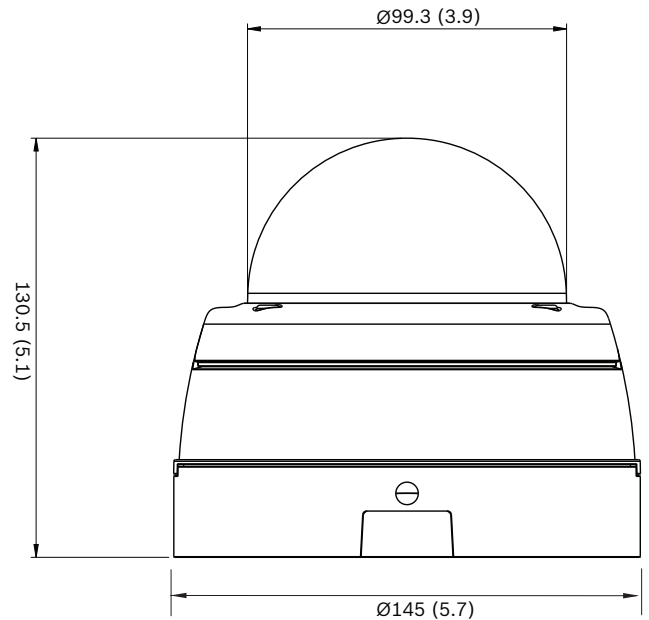
partenaire d'intégration) de Bosch (ipp.boschsecurity.com) pour de plus amples informations.

Informations réglementaires

Type	Norme
	CEI 62471
	EN 62368-1
	UL 62368-1
	UL 60950-22
	CSA C22.2 NO. 62368-1:14
	CAN/CSA-C22.2 NO. 60950-22
	EN 50130-4
	EN 50130-5, classe IV
	FCC section 15, sous-partie B, classe B
	Directive EMC 2014/30/UE
	EN 55032, classe B
	AS NZS CISPER 32:2015+AMD 1:2020
	ICES-003, classe B
	VCCI CISPER 32:2016
	EN 50121-4:2016
	EN 60950-22
Conformité à la norme ONVIF	EN 50132-5-2 ; IEC 62676-2-3
Certifications produits	CE, FCC, UL, cUL, RCM, VCCI, CMIM, KCC, BIS, UKCA

Zone	Conformité aux réglementations/labels de qualité	
Europe	CE	outdoor
Grande-Bretagne	UKCA	outdoor

Remarques sur l'installation/la configuration



Dimensions en mm (pouces)

Composants

Quantité	Composant
1	Caméra
1	Guide d'installation rapide
1	Informations relatives à la sécurité
1	Kit de vis pour caméra
1	Modèle d'installation

Caractéristiques techniques

Caractéristiques électriques

Tension d'entrée (Vcc)	12 VDC ±5%
Tension d'entrée (Vca)	24 VAC ±10%
Tension nominale PoE (Vcc)	48 VDC
Consommation Vcc (W)	10,8 W max.
Consommation Vcc (W)	8,75 W max.
Consommation PoE (W)	9,2 W max.
PoE	PoE IEEE 802.3af / 802.3at Type 1, Class 3

Plateforme

Plate-forme de produit commune	CPP7.3
--------------------------------	--------

Capteur

Type de capteur	1/2.8 inch CMOS
Pixels effectifs (H x V)	1,920 x 1,080

Sensibilité

Mesurée selon la norme IEC 62676 section 5 (1/25, F1.3)	
Couleur (lx)	0.05 lx
Monochrome (lx)	0.01 lx
Avec IR (lx)	0,0 lx

Plage dynamique

Plage dynamique élevée (HDR) (dB)	120 dB
Mesuré selon la norme IEC 62676 Partie 5 (dB)	103 dB

Vidéo en continu

Compression vidéo	H.264 (ISO/IEC 14496-10); MJPEG; H.265/HEVC
Diffusion	Plusieurs flux configurables en H.265; Cadence des images et bande passante configurable; Zone d'intérêt (ROI)
Latence de traitement de la caméra	<120ms
Structure GOP	IP; IBP; IBBP
Intervalle d'encodage (ips)	1 ips – 25 ips (30)
Zones d'encodage	Jusqu'à 8 zones avec paramétrage de la qualité de l'encodeur par zone
Rapport signal/bruit vidéo (dB)	>55 dB

Résolution vidéo

1080p HD	1920 × 1080
Mode vertical 1080p	1080 × 1920
1,3 MP (16:9)	1536 × 864
Mode vertical 1,3 MP (16:9)	864 × 1536
720p	1280 × 720

Mode vertical 720p	720 × 1280
480p SD	640 × 480
SD	768 × 432
D1	720 × 480

Fonctions vidéo

Jour/Nuit	Auto (points de commutation réglables); Couleur; Monochrome
Fonctionnalité de la caméra	Image miroir; Image retournée; Compensation de contre-jour (BLC); Intelligent dynamic noise reduction; Amélioration du contraste; Comp- teur de pixels; Saturation; Luminosi- té; Filigrane vidéo; Affichage à l'écran; Emplacement
Balance des blancs (K)	2,500 K – 10,000 K
Modes Balance des Blancs	Basique; Standard; Vapeur de so- dium; Couleur dominante; Mode ma- nuel; Mode Fixe; 4 modes automa- tiques
Modes Shutter	Automatic Electronic Shutter (AES); 1/25 min; 1/15,000 max; Shutter par défaut; 1/30 min
Compensation de contre-jour	Marche/Arrêt
Amélioration du contraste	Activé/Désactivé
Réduction du bruit	Intelligent Dynamic Noise Reduction avec réglages temporels et spatiaux séparés
Nombre de masques privatifs	8 zones indépendantes, entièrement programmables
Rotation de la caméra	Détection automatique avec possibi- lité de commande manuelle (0° / 90°/ 180°/ 270°)

Analyse de contenu vidéo

Type d'analyse	Essential Video Analytics
Déclencheurs d'alarme	Franchissement de ligne; Entrer / quitter le champ; Objet qui traîne; Suivre la route; Objet inactif / retiré; Estimation de densité de foule; Sui- vi 3D; Alarmes et suivi basés sur des règles; Comptage de personnes
Détection de sabotage	Masquable

Détection audio	Détection de l'audio pour la génération d'une alarme
Vision nocturne	
Infrarouge intégré (m)	30 m
Infrarouge intégré (ft)	98 ft
Nombre de LED IR	10
Longueur d'onde (nm)	850 nm
Intensité IR	Réglable manuellement
Optique	
Longueur focale objectif (mm)	3 mm – 9 mm objectif varifocal automatique (AVF)
Ouverture objectif (/F)	1.3 /F
Monture d'objectif	Carte
Contrôle zoom/mise au point	Motorisé
Contrôle de l'iris	Automatique; DC-iris
Jour/Nuit	Filtre IR mécanique commuté
Angle de vue horizontal	106° - 37°
Angle de vue vertical	55° - 21°
Entrées et sorties	
Sortie vidéo analogique	Connecteur SMB, CVBS (PAL/NTSC), 1 Vcàc, 75 ohms, environ 500 lignes
Entrée ligne audio	0,707 Vrms max., 10 kohms standard
Sortie ligne audio	0,707 Vrms à 16 ohms standard
Entrées d'alarme	1
Activation de l'entrée d'alarme	Activation sur court-circuit ou sur 5 Vcc
Sorties d'alarme	1
Tension de sortie d'alarme	30 Vcc, charge max. 0,5 A
Ethernet	RJ45 blindé

Audio

Taux de compression et fréquence d'échantillonnage	G.711 8 kHz; L16 16 kHz; AAC-LC 80kbps 16 kHz; AAC-LC 48kbps 16 kHz
Rapport signal/bruit	> 50 dB
Communication	Full Duplex; Half-duplex

Stockage

Stockage interne	5-s-pre-alarm-recording
Emplacement de la carte mémoire	Micro SDHC; Micro SDXC
Capacité de carte mémoire	MicroSDHC : jusqu'à 32 Go ; microSDXC : jusqu'à 2 To
Enregistrements HD	Une carte mémoire de classe 6 ou supérieure est recommandée
Mode enregistrement	Continu (bague); Planifié; Alarme; Événement

Intégration au système

Protocoles / normes	IPv4; IPv6; UDP; TCP; HTTP; HTTPS; RTP/RTCP; IGMP V2/V3; ICMP; ICMPv6; RTSP; FTP; APIPA (Auto-IP, link local address); NTP (SNTP); SNMP (V1, MIBII); SNMP (V3, MIBII); DNS; DNSv6; DDNS (DynDNS.org, selfHOST.de, no-ip.com); SMTP; iSCSI; UPnP (SSDP); DiffServ (QoS); LLDP; SOAP; CHAP; Digest authentication; SNTP
Conformité	ONVIF Profile S; ONVIF Profile G; ONVIF Profile T; Auto-MDIX; ONVIF Profile M

Sécurité des données

Chiffrement	TLS 1.2; TLS 1.0; AES 256; AES 128
-------------	------------------------------------

Réseau

Type Ethernet	10/100BASE-T; Auto-sensing; Full / half duplex
---------------	--

Mécanique

Réglage 3 axes (orientation / inclinaison / rotation)	350° / 130° / 350°
Dimensions (Ø x H) (mm)	145 mm x 131 mm

Dimensions (Ø x H) (pouce)	5.71 in x 5.14 in
Poids (g)	1,102 g
Poids (lb)	2.43 lb
Couleur	Blanc
Code couleur	RAL 9003 Blanc signal
Matériau	Aluminium
Matériau sphère	Polycarbonate
Type de montage	Transparent, revêtement anti-rayures

Caractéristiques environnementales

Température de fonctionnement (°C)	-30 °C – 50 °C
Température de fonctionnement (°F)	-22 °F – 122 °F
Température de stockage (°C)	-30 °C – 70 °C
Température de stockage (°F)	-22 °F – 158 °F
Humidité de fonctionnement relative, sans condensation (%)	5% – 93%
Humidité de fonctionnement relative, condensation (%)	5% – 100%
Indice IP	IP66
Résistance aux chocs	IK10
Pays d'origine	Portugal

Informations de commande

NDE-3512-AL Dôme fixe 2MP HDR 3-9mm IP66 IR

Caméra dôme fixe d'extérieur avec résolution de 2 MP ; Essential Video Analytics ; éclairage IR intégré
Conformité aux normes NDAA et TAA.
Numéro de commande **NDE-3512-AL**

Accessoires

BUB-CLR-FDO Sphère, transparente, extérieur

Sphères en polycarbonate transparent pour caméra dôme
Extérieur
Numéro de commande **BUB-CLR-FDO**

BUB-TIN-FDO Sphère, teintée, extérieur

Sphères en polycarbonate teinté pour caméra dôme.
Extérieur
Numéro de commande **BUB-TIN-FDO**

NBN-MCSMB-03M Câble, SMB vers BNC, caméra-câble, 0,3m

Câble analogique 0,3 m (1 ft), SMB (femelle) vers BNC (femelle) pour connecter la caméra à un câble coaxial
Numéro de commande **NBN-MCSMB-03M**

NBN-MCSMB-30M Câble, SMB vers BNC, câble-moniteur/DVR

Câble analogique 3 m (9 ft), SMB (femelle) vers BNC (mâle) pour connecter la caméra à un moniteur ou à un enregistreur DVR
Numéro de commande **NBN-MCSMB-30M**

NDA-5030-PIP Plaque interface susp. NDE-4/5000

Plaque d'interface suspendue pour FLEXIDOME 4000i / 5000i en extérieur.
Numéro de commande **NDA-5030-PIP**

NDA-ADT4S-MINDOME Boîtier montage surface pour dôme

Boîtier pour montage en surface (Ø 145 mm) pour les caméras dômes (pour une variante de caméra d'intérieur, utilisez conjointement avec NDA-ADTVEZ-DOME).
Numéro de commande **NDA-ADT4S-MINDOME**

NDA-ADTVEZ-DOME Platine de fixation pour dôme

Platine de fixation pour usage intérieur (pour une variante de caméra d'intérieur, utiliser conjointement avec NDA-ADT4S-MINDOME).
Numéro de commande **NDA-ADTVEZ-DOME**

NDA-FMT-DOME Montage encastré plafond pour dôme

Kit de montage encastré pour plafond pour caméras dôme (Ø157 mm)
Numéro de commande **NDA-FMT-DOME**

NDA-SMB-MINISMB Boîtier montage surface pour dôme 5,87"

Boîtier de montage en surface (Ø 149 mm)
Numéro de commande **NDA-SMB-MINISMB**

NDA-U-CMT Adaptateur montage en angle

Montage en angle universel, blanc
Numéro de commande **NDA-U-CMT**

NDA-U-PMAL Adaptateur pour montage sur mât, grand

Adaptateur montage sur mât universel, blanc, grand
Numéro de commande **NDA-U-PMAL**

NDA-U-PMAS Adaptateur pour montage sur mât, petit

Adaptateur de montage sur mât petit
Adaptateur de montage sur tube universel, blanc, petit
Numéro de commande **NDA-U-PMAS**

NDA-U-PMT Montage suspendu plafond 31cm

Montage sur tube universel pour caméras dôme, 31 cm, blanc
Numéro de commande **NDA-U-PMT**

NDA-U-PMTE Extension pour suspension 50cm

Extension pour montage sur tube universel, 50 cm, blanc
Numéro de commande **NDA-U-PMTE**

NDA-U-PSMB Montage SMB mur/plafond

Boîtier de montage en surface (SMB) pour montage mural ou sur tube
Numéro de commande **NDA-U-PSMB**

NDA-U-RMT Montage parapet plafond

Montage parapet universel pour caméras dôme, blanc, pour utilisation en extérieur

Numéro de commande **NDA-U-RMT**

NDA-U-WMT Montage mural suspendu

Montage mural universel pour les caméras dôme, blanc

Numéro de commande **NDA-U-WMT**

NDN-IOC-30M Câble, certifié IP66, étanche

Câble certifié IP66 pour installation étanche facile, pour utilisation en extérieur

Numéro de commande **NDN-IOC-30M**

NPD-5001-POE Injecteur, 15W, port unique, entrée CA

Injecteur haute puissance Power-over-Ethernet pour une utilisation avec des caméras compatibles PoE ;

15,4 W, 1 port

Poids : 200 g

Numéro de commande **NPD-5001-POE**

NPD-5004-POE Alimentation par Ethernet , 15,4W 4ports

Injecteur haute puissance Power-over-Ethernet pour une utilisation avec des caméras compatibles PoE ;

15,4 W, 4 ports

Poids : 620 g

Numéro de commande **NPD-5004-POE**

UPA-1220-60 Alimentation 120VAC 60Hz sortie 12Vcc 1A

Alimentation pour caméra. 100-240 Vca, 50/60 Hz en entrée ; 12 Vcc, 1 A en sortie ; réglé.

Connecteur d'entrée : 2 broches, norme américaine (non polarisé).

Numéro de commande **UPA-1220-60**

VDA-PMT-AODOME Montage ext. sur tube AUTODOME

Support de montage sur tube extérieur robuste pour caméras mobiles (Ø166 mm)

Numéro de commande **VDA-PMT-AODOME**

VEZ-A2-WW Montage mural pour dôme PTZ, blanc

Montage mural (Ø145/149 mm) pour caméras mobiles (utilisation avec une platine de fixation pour caméra mobile appropriée) ; blanc

Numéro de commande **VEZ-A2-WW**

NDA-LWMT-DOME Montage mural, forme en L, caméra dôme

Support en L mural robuste pour caméras mobiles

Numéro de commande **NDA-LWMT-DOME**

NDA-3082-CND Adaptateur gaine ext. 3000i, 8pcs

Jeu d'adaptateurs pour conduit pour caméras d'extérieur FLEXIDOME IP 3000i IR, 8 pièces

Numéro de commande **NDA-3082-CND**

NDA-5080-TM Support inclinable 20-deg, 148mm

Support inclinable (20°) pour caméras FLEXIDOME panoramic 5100i outdoor et FLEXIDOME IP 3000i IR outdoor

Numéro de commande **NDA-5080-TM**

Représenté par :**Europe, Middle East, Africa:**

Bosch Security Systems B.V.
P.O. Box 80002
5600 JB Eindhoven, The Netherlands
Phone: + 31 40 2577 284
www.boschsecurity.com/xc/en/contact/
www.boschsecurity.com

Germany:

Bosch Sicherheitssysteme GmbH
Robert-Bosch-Ring 5
85630 Grasbrunn
Tel.: +49 (0)89 6290 0
Fax: +49 (0)89 6290 1020
de.securitysystems@bosch.com
www.boschsecurity.com

North America:

Bosch Security Systems, LLC
130 Perinton Parkway
Fairport, New York, 14450, USA
Phone: +1 800 289 0096
Fax: +1 585 223 9180
onlinehelp@us.bosch.com
www.boschsecurity.com