

NDE-3512-AL Festst. Domek. 2MP HDR 3-9mm IP66 IR FLEXIDOME IP 3000i IR



Die FLEXIDOME IP 3000i IR ist für hohe Qualität und Leistung rund um die Uhr ausgelegt. Sie verfügt über eine Reihe zuverlässiger Überwachungsfunktionen, einschließlich Essential Video Analytics, und ist für eine einfache Installation konzipiert.

Der integrierte, Aktiv-Infrarotstrahler liefert auch bei äußerst schlechten Sichtverhältnissen eine herausragende Leistung.

Die Kamera ist für den Außeneinsatz geeignet und hat eine Auflösung von 1080p.

Systemübersicht

Der Objektivassistent für die Autozoom-/Autofokusfunktion erleichtert es dem Installationstechniker, die Kamera sowohl für den Tag- als auch den Nachtbetrieb präzise zu fokussieren und zu zoomen. Der Assistent kann in Abhängigkeit von der jeweils am besten geeigneten Vorgehensweise vom PC oder über die Taste an der Kamera aktiviert werden.

Durch das automatische Varifokalobjektiv (AVF) kann der Zoom ohne Öffnen der Kamera geändert werden. Die automatische, motorbetriebene Zoom-/Fokuseinstellung mit 1:1-Pixelmapping gewährleistet, dass die Kamera immer korrekt fokussiert ist.

Schlagfeste Dome-Kamera für den Außeneinsatz mit Varifokalobjektiv

Das nach IK10 zertifizierte Gehäuse ist ideal für Anwendungen im Außenbereich geeignet, in denen Schlagfestigkeit wichtig ist. Die Kamera ist gemäß der Schutzklasse IP66 wasser- und staubgeschützt. Mit dem Varifokalobjektiv können Sie den



- ▶ Außenkamera mit 1080p Auflösung
- ▶ Integrierte Essential Video Analytics zum Auslösen von relevanten Alarmen und für das schnelle Abrufen von Daten
- ▶ Einfach zu installieren mit Autozoom/Fokus-Objektiv und Assistent
- ▶ Vollständig konfigurierbares H.265-Multi-Streaming
- ▶ Integrierter IR-Strahler mit 30 m Sichtweite

Überwachungsbereich auswählen, der für Ihre Anwendung am besten geeignet ist. Es gibt zahllose Befestigungsmöglichkeiten, darunter Aufputz-, Wand- und Zwischendeckenmontage.

Funktionen

Essential Video Analytics

Die integrierte Videoanalyse unterstützt das Konzept der dezentralen intelligenten Funktionen und beinhaltet nun noch leistungsfähigere Funktionen. Essential Video Analytics eignet sich ideal für den Einsatz in kontrollierten Umgebungen mit eingeschränkten Detektionsbereichen.

Das System erkennt, verfolgt und analysiert Objekte zuverlässig und informiert Sie, wenn vordefinierte Alarme ausgelöst werden. Ein intelligenter Satz von Alarmregeln vereinfacht komplexe Aufgaben und reduziert Fehlalarme auf ein Minimum.

Mit den hinzugefügten Metadaten wird Ihr Videomaterial sinnvoll strukturiert. Dadurch können Sie in stundenlangen Videoaufzeichnungen schnell wichtige Bilder auffinden. Metadaten können auch zur Erlangung von unwiderlegbaren forensischen Beweisen oder zur Optimierung von Geschäftsprozessen auf Basis von Personenzählungen oder Informationen über die Dichte von Menschenansammlungen verwendet werden.

Die Kalibrierung ist schnell und einfach – Sie müssen nur die Montagehöhe der Kamera eingeben. Der interne Kreisel-/Beschleunigungssensor liefert die restlichen Informationen zur genauen Kalibrierung der Videoanalyse.

Großer Dynamikbereich

Die Kamera verfügt über einen großen Dynamikbereich. Er basiert auf einem Vorgang, bei dem Aufnahmen bei unterschiedlicher Belichtung aufgenommen werden, wodurch mehr Details in hellen und dunklen Bereichen derselben Szene erfasst werden. Dies führt dazu, dass Sie Objekte und Merkmale leicht unterscheiden können, z. B. Gesichter bei hellem Gegenlicht.

Der tatsächliche Dynamikbereich der Kamera wird mithilfe der Opto-Electronic Conversion Function (OECF)-Analyse gemäß IEC 62676-5 gemessen. Diese Methode wird verwendet, um ein Standardergebnis zu erhalten, das zum Vergleich mit anderen Kameras dient.

Intelligentes Streamen verringert Bandbreiten- und Speicheranforderungen

Rauscharme Bilder und die effiziente H.265-Komprimierungstechnologie liefern klare Bilder, wodurch gleichzeitig Bandbreiten- und Speicherbedarf um bis zu 80 % im Vergleich zu herkömmlichen H.264-Kameras gesenkt werden. Diese neue Kamerageneration setzt dank intelligentem Streamen neue Maßstäbe. Durch ein geschickt optimiertes Detail-zu-Bandbreite-Verhältnis bietet die Kamera die bestmögliche Bildqualität. Mit dem intelligenten Encoder werden sowohl die komplette Szene als auch einzelne Szenenbereiche kontinuierlich gescannt. Dabei wird die Komprimierung anhand wichtiger Bildinformationen wie Bewegungen dynamisch angepasst. Im Zusammenspiel mit Intelligent Dynamic Noise Reduction, was die Inhalte einer Szene aktiv analysiert und Rauschartefakte entsprechend reduziert, werden Bitraten um bis zu 80 % gesenkt. Da das Rauschen bei der Bilderfassung an der Quelle reduziert wird, wirkt sich die geringere Bitrate nicht negativ auf die Bildqualität aus. Dies führt zu deutlich geringeren Speicherkosten und weniger Netzwerkbelastung, während gleichzeitig eine hohe Bildqualität und ruckelfreie Bewegungen gewährleistet bleiben.

Bitratenoptimiertes Profil

Die durchschnittliche typische optimierte Bitrate in kBit/s für verschiedene Bildfrequenzen im H.265-Modus ist in der nachfolgenden Tabelle aufgelistet:

Bilder/s	1080p
30	600
12	438
5	284

Bilder/s	1080p
2	122

Mehrere Streams

Dank der Multi-Streaming-Technologie können verschiedene H.264- oder H.265-Streams und ein M-JPEG-Stream gleichzeitig bereitgestellt werden. Diese Streams erleichtern die bandbreitenfreundliche Anzeige und Aufzeichnung sowie die Integration in Videomanagementsysteme von Drittanbietern.

Die Kamera kann mehrere unabhängige Streams ausführen, wodurch es möglich ist, für den ersten und zweiten Stream jeweils eine andere Auflösung und Bildfrequenz einzustellen. Außerdem können Benutzer eine Kopie des ersten Streams verwenden. Der dritte Stream verwendet die I-Frames des ersten Streams für die Aufzeichnung; der vierte Stream zeigt ein JPEG-Bild mit maximal 10 Mbit/s.

Gegensprechfunktion und Audioalarm

Die Gegensprechfunktion ermöglicht es dem Bediener, mit Besuchern oder unbefugten Personen über einen externen Audio-Line-Ein- und Ausgang zu kommunizieren. Die Audioerkennung kann bei Bedarf zur Generierung eines Alarms verwendet werden.

Sabotage- und Bewegungserkennung

Für Kamerasabotagealarme steht eine Vielzahl an Konfigurationsmöglichkeiten zur Verfügung. Ein integrierter Algorithmus zur Bewegungserkennung in Videos kann auch für die Alarmanzeige verwendet werden.

Aufzeichnungs- und Speicherverwaltung

Die Aufzeichnungsverwaltung kann über den Bosch Video Recording Manager gesteuert werden oder die Kamera kann iSCSI-Ziele direkt ohne Aufzeichnungssoftware verwenden.

Dezentrale Aufzeichnung

Der microSD-Kartensteckplatz unterstützt bis zu 2 TB Speicherkapazität. Eine microSD-Karte kann zur lokalen Alarmaufzeichnung verwendet werden. Die Voralarmaufzeichnung im Arbeitsspeicher reduziert die Aufzeichnungsbandbreite im Netzwerk. Wenn auf der microSD-Karte aufgezeichnet wird, verlängert sich damit die effektive Lebensdauer des Speichermediums.

Cloud-basierte Dienste

Die Kamera unterstützt zeitbasierte oder alarmbasierte JPEG-Postings an vier verschiedene Konten. Diese Konten können mit FTP-Servern oder cloud-basiertem Speicher verbunden sein. Videoclips oder JPEG-Bilder können ebenfalls in diese Konten exportiert werden.

Alarme können so eingerichtet werden, dass sie eine E-Mail- oder SMS-Benachrichtigung auslösen, damit Sie stets über anormale Ereignisse informiert sind.

Einfache Montage

Die Stromversorgung der Kamera kann über ein PoE-konformes Netzwerkkabel erfolgen. Bei dieser Konfiguration ist für Bildübertragung, Stromversorgung und Steuerung der Kamera nur ein Kabel erforderlich. Durch die Verwendung von PoE wird die Installation einfacher und kostengünstiger, da für Kameras keine Stromversorgung vor Ort erforderlich ist.

Für die Stromversorgung der Kamera können auch +12-VDC-/24-VAC-Netzteile verwendet werden. Um die Systemzuverlässigkeit zu erhöhen, kann die Kamera gleichzeitig an PoE und +12-VDC-/24-VAC-Netzteile angeschlossen werden. Außerdem können unterbrechungsfreie Stromversorgungen (USV) eingesetzt werden, die auch bei Stromausfall einen kontinuierlichen Betrieb ermöglichen. Für eine problemlose Netzwerkverkabelung unterstützt die Kamera Auto-MDIX, das die Verwendung von Straight-Through- und Crossover-Kabeln ermöglicht.

Automatische Bilddrehung

Der interne Kreisel-/Beschleunigungssensor korrigiert die Bildausrichtung automatisch in 90-Grad-Schritten, wenn die Kamera um 90 oder 180 Grad gedreht montiert ist. Das Sensorbild kann auch manuell in 90-Grad-Schritten gedreht werden. Damit Details in langen Fluren ohne Qualitätseinbußen bei der Auflösung effizient erfasst werden können, montieren Sie die Kamera in einem rechten Winkel. Das Bild wird dann im Hochformat in voller Auflösung auf Ihrem Bildschirm angezeigt.

Echte Tag-/Nachtumschaltung

Die Kamera ist mit mechanischer Filtertechnologie ausgestattet, die für lebendige Farben während des Tages und außerordentliche Nachtaufnahmen sorgt. Die Bilder sind zudem bei allen Lichtverhältnissen scharf fokussiert.

Hybridmodus

Ein analoger Videoausgang ermöglicht den Betrieb der Kamera im Hybridmodus. Dieser Modus bietet gleichzeitig Video-Streaming in hoher Auflösung und einen analogen Videoausgang über einen SMB-Steckverbinder. Die Hybridfunktion bietet eine einfache Migration von alten CCTV-Systemen in ein modernes IP-basiertes System.

DORI-Reichweite

DORI (Detect, Observe, Recognize, Identify, dt.: Detektieren, Beobachten, Erkennen, Identifizieren) ist ein Standardsystem (EN-62676-4), mit dem die Fähigkeit einer Kamera zur Unterscheidung von Personen oder Objekten innerhalb eines überwachten Bereichs definiert wird. Im Folgenden ist die maximale Entfernung aufgelistet, bei der eine Kamera-/Objektivkombination diese Kriterien erfüllen kann:

1080p-Kamera mit 3-bis-9-mm-Objektiv

DORI	DORI-Definition	Entfernung	Horizontale Breite
		3 mm/9 mm	
Erfassen	25 px/m	32 m/126 m	77 m 252 ft
	8 px/ft	104 ft/412 ft	
Beobachten	63 px/m	13 m/50 m	30 m 100 ft
	19 px/ft	41 ft/164 ft	
Erkennen	125 px/m	6 m/25 m	15 m 50 ft
	38 px/ft	21 ft/82 ft	
Identifizieren	250 px/m	3 m/13 m	8 m
	76 px/ft	10 ft/41 ft	

Datenschutz

Durch spezielle Maßnahmen wird die höchstmögliche Sicherheit für den Gerätezugriff und den Datentransport gewährleistet. Der dreistufige Kennwortschutz mit Sicherheitsempfehlungen ermöglicht Benutzern die Anpassung des Gerätezugriffs. Der Zugriff über einen Webbrowser kann mithilfe von HTTPS und Firmware-Updates können durch authentifizierte sichere Uploads geschützt werden.

Das integrierte Trusted Platform Module (TPM) und die Unterstützung für die Public-Key-Infrastruktur (PKI) bieten unübertroffenen Schutz gegen schädliche Angriffe. Die 802.1x-Netzwerkauthentifizierung mit EAP/TLS unterstützt TLS 1.2 mit aktualisierten Cipher Suites (einschließlich AES-256-Verschlüsselung).

Vorteile der erweiterten Zertifikatsbearbeitung:

- Bei Bedarf automatisch erstellte selbstsignierte eindeutige Zertifikate
- Client- und Serverzertifikate für die Authentifizierung
- Client-Zertifikate als Authentizitätsnachweis
- Zertifikate mit verschlüsselten privaten Schlüsseln

Vollständige Anzeigesoftware

Es gibt zahlreiche Möglichkeiten, auf die Funktionen der Kamera zuzugreifen: über einen Webbrowser, das Bosch Video Management System, den kostenlosen Bosch Video Client oder Video Security Client, eine mobile Video-Sicherheits-App oder Software anderer Anbieter.

Systemintegration

Die Kamera entspricht den ONVIF Profile G, ONVIF Profile M, ONVIF Profile S- und ONVIF Profile T-Spezifikationen. Dies gewährleistet die Interoperabilität zwischen Netzwerkvideoprodukten unterschiedlicher Hersteller.

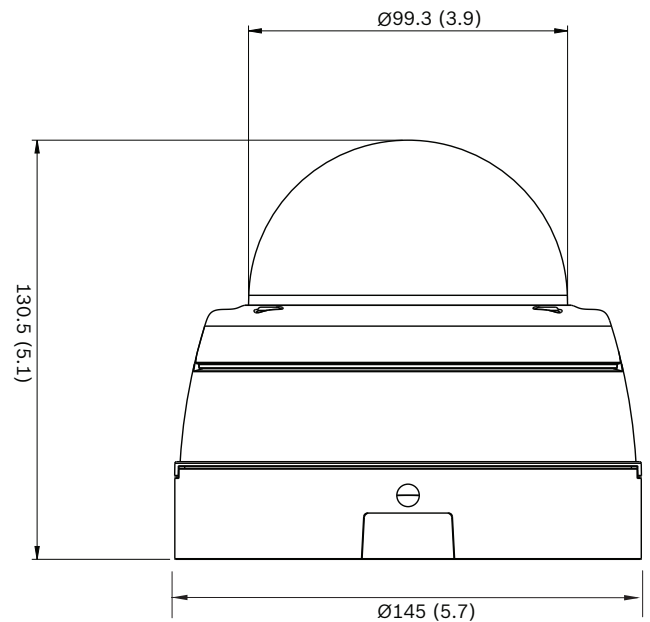
Integratoren von Drittanbietern können leicht auf die internen Funktionen der Kamera zugreifen, um sie in große Projekte zu integrieren. Zusätzliche

Informationen finden Sie auf der Website des Bosch Partnerprogramms zur Integration (IPP) unter ipp.boschsecurity.com.

Regulatorische Informationen

Typ	Standard	
	IEC 62471	
	EN 62368-1	
	UL 62368-1	
	UL 60950-22	
	CSA C22.2 NR. 62368-1:14	
	CAN/CSA-C22.2 Nr. 60950-22	
	EN 50130-4	
	EN 50130-5, Klasse IV	
	FCC Teil 15, Sub-Teil B, Klasse B	
	EMV-Richtlinie 2014/30/EU	
	EN 55032 Klasse B	
	AS NZS CISPER 32:2015+AMD 1:2020	
	ICES-003 Klasse B	
	VCCI CISPER 32:2016	
	EN 50121-4:2016	
	EN 60950-22	
ONVIF-konform	EN 50132-5-2; IEC 62676-2-3	
Produktzertifizierungen	CE, FCC, UL, cUL, RCM, VCCI, CMIM, KCC, BIS, UKCA	
Region	Zertifizierungen/Gütezeichen	
Europa	CE	outdoor
Großbritannien	UKCA	outdoor

Planungshinweise



Abmessungen in mm

Im Lieferumfang enthaltene Teile

Menge	Komponente
1	Kamera
1	Schnellstartanleitung
1	Sicherheitsinformationen
1	Schraubensatz zur Kameramontage
1	Montageschablone

Technische Daten

Elektrisch	
Eingangsspannung (VDC)	12 VDC $\pm 5\%$
Eingangsspannung (VAC)	24 VAC $\pm 10\%$
PoE-Nennspannung (VDC)	48 VDC
Stromverbrauch VDC (W)	max. 10,8 W
Stromverbrauch VAC (W)	max. 8,75 W
Stromverbrauch (PoE) (W)	max. 9,2 W
PoE-Eingang	PoE IEEE 802.3af / 802.3at Type 1, Class 3

Plattform

Gemeinsame Produktplattform	CPP7.3
-----------------------------	--------

Sensor

Sensortyp	1/2.8 inch CMOS
Effektive Pixel (H x V)	1,920 x 1,080

Empfindlichkeit

Gemessen nach IEC 62676 Teil 5 (1/25, F1.3)	
Farbe (lx)	0.05 lx
Monochrom (lx)	0.01 lx
Mit IR (lx)	0,0 Lux

Dynamikbereich

Hoher dynamischer Bereich (HDR) (dB)	120 dB
Gemessen gemäß IEC 62676 Part 5 (dB)	103 dB

Video-Streaming

Videokomprimierung	H.264 (ISO/IEC 14496-10); M-JPEG; H.265/HEVC
Streaming	Mehrere konfigurierbare Streams in H.265; Konfigurierbare Bildrate und Bandbreite; Region von Interesse (ROI)
Kamera-Verarbeitungszeit	<120ms
GOP-Struktur	IP; IBP; IBBP
Verschlüsselungsintervall (ips)	1 ips – 25 ips (30)
Encoder-Regionen	Bis zu 8 Bereiche mit Encoder-Qualitätseinstellungen pro Bereich
Video Signal-Rausch-Verhältnis (dB)	>55 dB

Videoauflösung

1080p HD	1920 × 1080
Aufrechter Modus 1080p	1080 × 1920
1,3 MP (16:9)	1536 × 864
Aufrechter Modus 1,3 MP (16:9)	864 × 1536
720p	1280 × 720

Aufrechter Modus 720p	720 × 1280
480p SD	640 × 480
SD	768 × 432
D1	720 × 480

Videofunktionen

Tag/Nacht	Auto (anpassbare Schaltepunkte); Farbe; Monochrom
Kamerafunktionalität	Spiegelbild; Bild kippen; Gegenlichtkontrolle (BLC); Intelligent dynamic noise reduction; Kontrastoptimierung; Pixelzählung; Sättigung; Helligkeit; Wasserzeichen für Video; Display-Stempel; Standort
Weißabgleich (K)	2,500 K – 10,000 K
Weißabgleichmodi	Basis; Standard; Natriumdampf; Dominierende Farbe; Manueller Modus; Haltemodus; 4 automatische Modi
Verschlussmodi	Automatic Electronic Shutter (AES); 1/25 min; 1/15,000 max; Default-Shutter; 1/30 min
Gegenlichtkompensation	Ein/Aus
Kontrastoptimierung	Ein/Aus
Rauschunterdrückung	Intelligent Dynamic Noise Reduction (IDNR) mit separater zeitlicher und räumlicher Anpassung
Anzahl der Privatzenen	8 unabhängige Bereiche, vollständig programmierbar
Kameradrehung	Automatische Erfassung mit manueller Korrektur (0°/90°/180°/270°)

Video-Content-Analyse

Analysetyp	Essential Video Analytics
Alarmauslöser	Linienüberschreitung; Feld betreten/verlassen; Herumlungern; Route folgen; Stillstehende/entfernte Objekte; Schätzung der Menschenmengen; 3D-Verfolgung; Rollenbasierte Alarme und Verfolgung; Personen zählen
Manipulationserkennung	Maskierbar

Audioerkennung	Audioerkennung zum Auslösen eines Alarms
----------------	--

Nachtsicht

Integriertes IR (m)	30 m
Integriertes IR (ft)	98 ft
Anzahl der IR-LEDs	10
Wellenlänge (nm)	850 nm
IR-Intensität	Manuell anpassbar

Optisch

Objektivbrennweite (mm)	3 mm – 9 mm Automatisches Varifokal-Objektiv (AVF)
Objektivöffnung (/F)	1.3 /F
Objektivanschluss	Platine
Objektivjustierung	Motorized
Blendensteuerung	Automatisch; DC-Blende
Tag/Nacht	Umschaltbarer mechanischer IR-Filter
Horizontales Blickfeld	106° - 37°
Vertikales Blickfeld	55° - 21°

Eingänge und Ausgänge

Analoger Videoausgang	SMB-Anschluss, CVBS (PAL/NTSC), 1 Vss, 75 Ohm, ca. 500 TVL
Audio-Line-Eingang	Max. 0,707 Vrms, 10 kOhm typisch
Audio-Line-Ausgang	0,707 Vrms bei 16 Ohm typisch
Alarめingänge	1
Aktivierung des Alarめingangs	Kurzschluss oder Aktivierung durch 5 VDC
Alarめausgänge	1
Alarめausgangsspannung	30 VDC, max. Last 0,5 A
Ethernet	RJ45 (abgeschirmt)

Audio

Komprimierung und Abtastrate	G.711 8 kHz; L16 16 kHz; AAC-LC 80kbps 16 kHz; AAC-LC 48kbps 16 kHz
Signal-Rausch-Verhältnis	> 50 dB
Übertragung	Vollduplex; Halbduplex

Speicher

Interner Speicher	5-s-pre-alarm-recording
Speicherkartensteckplatz	Micro SDHC; Micro SDXC
Speicherkartenkapazität	Micro SDHC: bis zu 32 GB; Micro SDXC: bis zu 2 TB
HD-Aufzeichnungen	Eine Speicherkarte der Klasse 6 oder höher wird empfohlen
Aufzeichnungsmodus	Kontinuierlich (Klingeln); Geplant; Alarm; Ereignis

Systemintegration

Protokolle/Standards	IPv4; IPv6; UDP; TCP; HTTP; HTTPS; RTP/RTCP; IGMP V2/V3; ICMP; ICMPv6; RTSP; FTP; APIPA (Auto-IP, link local address); NTP (SNTP); SNMP (V1, MIBII); SNMP (V3, MIBII); DNS; DNSv6; DDNS (DynDNS.org, selfHOST.de, no-ip.com); SMTP; iSCSI; UPnP (SSDP); DiffServ (QoS); LLDP; SOAP; CHAP; Digest authentication; SNMP
Entspricht	ONVIF Profile S; ONVIF Profile G; ONVIF Profile T; Auto-MDIX; ONVIF Profile M

Datensicherheit

Verschlüsselung	TLS 1.2; TLS 1.0; AES 256; AES 128
-----------------	------------------------------------

Netzwerk

Ethernet-Typ	10/100BASE-T; Auto-sensing; Full / half duplex
--------------	--

Mechanisch

Justierung über drei Achsen (Schwenken/Neigen/Drehen)	350°/130°/350°
Abmessungen (Ø x H) (mm)	145 mm x 131 mm

Abmessungen (Ø x H) (in)	5.71 in x 5.14 in
Gewicht (g)	1,102 g
Gewicht (lb)	2.43 lb
Farbe	Weiß
Farbcode	RAL 9003 Signalweiß
Material	Aluminium
Kuppelmaterial	Klares Polycarbonat
Montageart	Transparent mit kratzfester Beschichtung

Umgebungsbedingungen

Betriebstemperatur (°C)	-30 °C – 50 °C
Betriebstemperatur (°F)	-22 °F – 122 °F
Lagertemperatur (°C)	-30 °C – 70 °C
Lagertemperatur (°F)	-22 °F – 158 °F
Relative Feuchtigkeit bei Betrieb, nicht kondensierend (%)	5% – 93%
Relative Feuchtigkeit unter Betriebsbedingungen, kondensierend (%)	5% – 100%
Schutzart	IP66
Stoßfestigkeit	IK10
Ursprungsland	Portugal

Bestellinformationen

NDE-3512-AL Festst. Domek. 2MP HDR 3-9mm IP66 IR
Feststehende Dome-Außenkamera mit 2 MP Auflösung; Essential Video Analytics, integrierter IR-Strahler
Entspricht NDAA und TAA.
Bestellnummer **NDE-3512-AL**

Zubehör

BUB-CLR-FDO Kuppel für Außeneinsatz, klar
Klare Polycarbonat-Kuppel für Dome-Kamera.
Außeneinsatz
Bestellnummer **BUB-CLR-FDO**

BUB-TIN-FDO Kuppel für Außeneinsatz, getönt
Getönte Polycarbonat-Kuppel für Dome-Kamera.
Außeneinsatz
Bestellnummer **BUB-TIN-FDO**

NBN-MCSMB-03M Kabel, SMB auf BNC, Kamera-Kabel, 0,3m

0,3 m analoges Kabel, SMB (Buchse) auf BNC (Buchse) zur Verbindung der Kamera mit einem Koaxialkabel
Bestellnummer **NBN-MCSMB-03M**

NBN-MCSMB-30M Kabel, SMB auf BNC, Kamera-Monitor/DVR

3 m analoges Kabel, SMB (Buchse) auf BNC (Stecker) zur Verbindung der Kamera mit Monitor oder DVR.
Bestellnummer **NBN-MCSMB-30M**

NDA-5030-PIP Hängeadapterplatte für NDE-4/5000

Hängeadapterplatte für FLEXIDOME 4000i/5000i im Außeneinsatz.
Bestellnummer **NDA-5030-PIP**

NDA-ADT4S-MINDOME Aufputz-Anschlussbox für Dome-Kamera

Aufputz-Anschlussbox (Ø 145 mm) für Dome-Kameras (für Kameras für den Innenbereich, zur Verwendung mit NDA-ADTVEZ-DOME).

Bestellnummer **NDA-ADT4S-MINDOME**

NDA-ADTVEZ-DOME Adapterhalterung für Dome

Adapterhalterung für den Inneneinsatz (für Kameras für den Innenbereich, zur Verwendung mit NDA-ADT4S-MINDOME).

Bestellnummer **NDA-ADTVEZ-DOME**

NDA-FMT-DOME Unterputz-Deckenmontagesatz für Domekam.

Kit für Unterputz-Deckenmontage von Dome-Kameras (Ø157 mm)

Bestellnummer **NDA-FMT-DOME**

NDA-SMB-MINISMB Aufputz-Anschlussbox Dome-Kamera 14,9cm

Aufputz-Anschlussbox (Ø 149 mm)

Bestellnummer **NDA-SMB-MINISMB**

NDA-U-CMT Adapter für Eckenhalterung

Universal-Eckenhalterung, weiß

Bestellnummer **NDA-U-CMT**

NDA-U-PMAL Adapter für Masthalterung, groß

Universal-Mastmontageadapter, weiß, groß

Bestellnummer **NDA-U-PMAL**

NDA-U-PMAS Adapter für Masthalterung, klein

Adapter für Masthalterung, klein

Universaladapter für Masthalterung, weiß, klein.

Bestellnummer **NDA-U-PMAS**

NDA-U-PMT Hängende Rohrhalterung, 31cm

Universal-Rohrhalterung für Dome-Kameras, 31 cm, weiß

Bestellnummer **NDA-U-PMT**

NDA-U-PMTE Rohrverlängerung, hängend, 50cm

Verlängerung für Universal-Rohrhalterung, 50 cm, weiß

Bestellnummer **NDA-U-PMTE**

NDA-U-PSMB Hängebef. für Wand-/Deckenmontage, SMB

Aufputz-Anschlussbox für Wand- oder Rohrmontage.

Bestellnummer **NDA-U-PSMB**

NDA-U-RMT Brüstungshalterung, hängend

Universelle Dachhalterung für Dome-Kameras, weiß, für den Außeneinsatz

Bestellnummer **NDA-U-RMT**

NDA-U-WMT Wandhalterung, hängend

Universal-Wandhalterung für Dome-Kameras, weiß
Bestellnummer **NDA-U-WMT**

NDN-IOC-30M Kabel, IP66-zertifiziert, wasserfest

Ein nach IP66 zertifiziertes Kabel für die einfache wasserdichte Montage, für den Außeneinsatz
Bestellnummer **NDN-IOC-30M**

NPD-5001-POE Midspan, 15W, 1 Port, AC-Eingang

Power-over-Ethernet-Midspan-Injektor für den Einsatz mit PoE-fähigen Kameras; 15,4 W, 1 Port
Gewicht: 200 g
Bestellnummer **NPD-5001-POE**

NPD-5004-POE Power-over-Ethernet, 15,4W, 4 Ports

Power-over-Ethernet-Midspan-Injektor für den Einsatz mit PoE-fähigen Kameras; 15,4 W, 4 Ports
Gewicht: 620 g
Bestellnummer **NPD-5004-POE**

UPA-1220-60 Netzteil, 120VAC, 60Hz, 12VDC 1A Ausgang

Netzteil für Kamera. 100–240 VAC, 50/60 Hz Eingang, 12 VDC, 1 A Ausgang, geregelt.
Eingangsanschluss: Stecker mit 2 Kontakten, nordamerikanischer Standard (unpolarisiert).
Bestellnummer **UPA-1220-60**

VDA-PMT-AODOME Rohrhalterung für AUTODOME, Außeneinsatz

Robuste Rohrhalterung für Dome-Kameras für den Außenbereich (Ø 166 mm)
Bestellnummer **VDA-PMT-AODOME**

VEZ-A2-WW Wandhalterung für PTZ-Dome-Kamera, weiß

Wandhalterung (Ø 145/149 mm) für Dome-Kameras (Verwendung zusammen mit entsprechender Dome-Adapterhalterung); Weiß
Bestellnummer **VEZ-A2-WW**

NDA-LWMT-DOME Wandhalterung für Dome-Kamera, L-förmig

Robuste L-förmige Wandhalterung für Dome-Kameras
Bestellnummer **NDA-LWMT-DOME**

NDA-3082-CND Kabelkanaladapter 3000i, außen, 8St.

Kabelkanaladaptersatz für FLEXIDOME IP 3000i IR Außenkameras, 8 Stück
Bestellnummer **NDA-3082-CND**

NDA-5080-TM Neigehalterung 20°, 148mm

Neigehalterung (20°) für FLEXIDOME panoramic 5100i und FLEXIDOME IP 3000i IR Außenkameras
Bestellnummer **NDA-5080-TM**

Vertreten von:**Europe, Middle East, Africa:**

Bosch Security Systems B.V.
P.O. Box 80002
5600 JB Eindhoven, The Netherlands
Phone: + 31 40 2577 284
www.boschsecurity.com/xc/en/contact/
www.boschsecurity.com

Germany:

Bosch Sicherheitssysteme GmbH
Robert-Bosch-Ring 5
85630 Grasbrunn
Tel.: +49 (0)89 6290 0
Fax: +49 (0)89 6290 1020
de.securitysystems@bosch.com
www.boschsecurity.com