

# NDA-U-WMT 懸吊式壁掛支架

www.boschsecurity.com



- ▶ 整合式旋轉功能可確保攝影機總是安裝在完美的水平位置
- ▶ 可快速且輕鬆安裝的模組化設計
- ▶ 耐風雨表面處理，可維持表面外觀
- ▶ 適合室內和室外使用的防破壞設計

此模組化攝影機掛架和配件為一系列的掛架、安裝轉接座、懸掛介面板和監控機櫃，這些可用於廣泛的 Bosch 攝影機。這些配件很容易安裝而且可結合使用，以簡化多個位置的安裝，同時維持相同的外觀和風格。

## 功能

### 牆掛架

牆掛架支援多個安裝情境，包括使用適當的轉接掛架直接安裝在牆壁、桿架或角落。整合式旋轉功能可確保安裝的攝影機總是在水平位置。此掛架支援簡易的纜線管理，也可以結合其他嵌頂架設箱來配合導線管的連接。

它提供安全且強固的解決方案，可結合以下配件將攝影機直接安裝在牆壁或天花板上：

- NDA-U-PSMB 牆掛架/天花板掛架 SMB
- NDA-U-PA0/1/2 監控機櫃
- NDA-U-WMP 壁掛支架板
- NDA-U-CMT 牆角轉接掛架
- NDA-U-PMAL 桿架轉接掛架 (大)
- NDA-U-PMA<sub>s</sub> 桿架轉接掛架 (小)

## 認證與核准

### 環境數據

鹽霧	IEC60068-2-52
震動	NEMA TS2

### 環境數據

衝擊	IEC60068-2-27
衝擊	IK10

### 內附零件

數量	元件
1	壁掛支架
4	M5 x 16mm 平頭 Torx 螺絲起子 (鍍鋅)
1	螺紋密封膠帶：PTFE 膠帶
1	IP 橡膠塞
1	T25 梅花板手
1	快速安裝指南

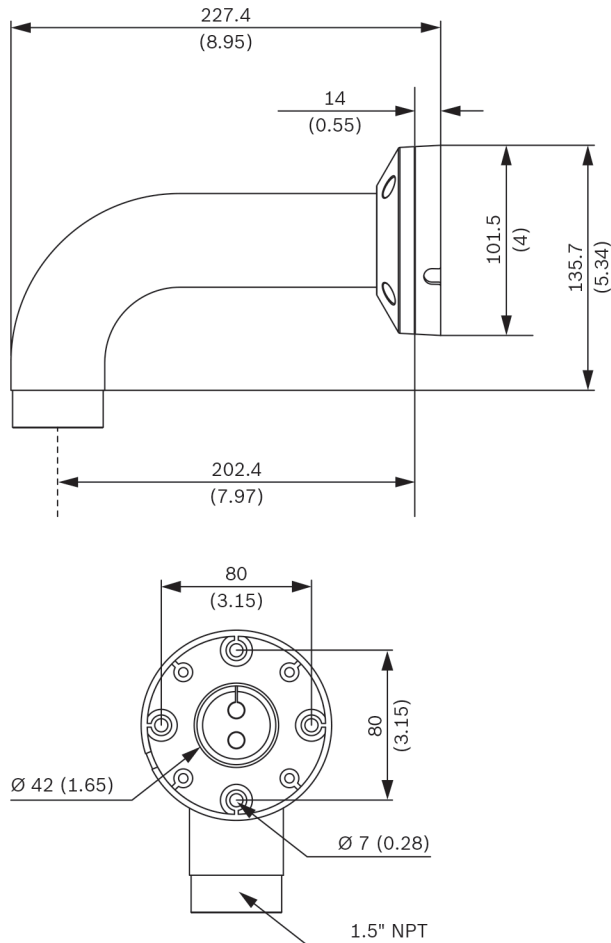
### 技術規格

#### 機械規格

連接板尺寸	Φ 101.5 公釐 (4 英寸)
尺寸 (寬 x 高)	227.4 x 155.7 公釐 (9 x 6.1 英寸)
重量	650 g (1.43 lb)

機械規格

標準色彩	白 (RAL 9003)
結構材質	鋁合金



NDA-U-WMT 牆掛架  
尺寸，單位為公釐 (英吋)

訂購資訊

**NDA-U-WMT** 懸吊式壁掛支架  
球型攝影機通用壁掛支架，白色  
訂單號碼 **NDA-U-WMT**

配件

**NDA-U-PMTE** 懸吊管件加長，50 公分  
通用管件掛架的延長管，50 公分 (白)  
訂單號碼 **NDA-U-PMTE**

**NDA-U-PSMB** 懸吊式壁掛/天花板支架 **SMB**  
用於壁掛支架或管件掛架的嵌頂架設箱 (SMB)。  
訂單號碼 **NDA-U-PSMB**

**NDA-4020-PIP AUTODOME 4000** 用懸吊掛架介面接合板  
適用於 AUTODOME IP 4000i 的懸掛介面板。  
訂單號碼 **NDA-4020-PIP**

**NDA-5030-PIP NDE-4/5000** 用懸吊掛架介面接合板  
適用於室外 FLEXIDOME 4000i / 5000i 的懸掛介面板。  
訂單號碼 **NDA-5030-PIP**

**NDA-7010-PIP FLEXIDOME 7000** 用懸吊掛架介面接合板  
適用於 FLEXIDOME IP panoramic 7000 的懸掛介面板。  
訂單號碼 **NDA-7010-PIP**

**NDA-U-CMT** 牆角轉接掛架  
通用牆角型掛架，白色  
訂單號碼 **NDA-U-CMT**

**NDA-U-PA0** 監控櫃 **24VAC**  
監控機櫃，24 VAC 輸入，24 VAC 輸出，IP66  
訂單號碼 **NDA-U-PA0**

**NDA-U-PA1** 監控櫃 **120VAC**  
監控機櫃，120 VAC 輸入，24 VAC 輸出，IP66  
訂單號碼 **NDA-U-PA1**

**NDA-U-PA2** 監控櫃 **230VAC**  
監控機櫃，230 VAC 輸入，24 VAC 輸出，IP66  
訂單號碼 **NDA-U-PA2**

**NDA-U-PMAL** 桿架轉接掛架，大型  
通用桿架轉接托架，白色，大  
訂單號碼 **NDA-U-PMAL**

**NDA-U-PMAS** 桿架轉接掛架，小型  
桿架轉接掛架 (小)  
通用桿架轉接掛架，白色，小。  
訂單號碼 **NDA-U-PMAS**

**NDA-U-WMP** 壁掛支架固定板  
背板用於通用型壁掛支架、牆角型掛架及桿架型掛架，白色，IP66  
訂單號碼 **NDA-U-WMP**

代表方:

中国:  
博世 (上海) 安保系统有限公司  
上海市长宁区虹桥临空经济园区  
福泉北路 333 号 203 幢 8,9 楼  
邮编: 200335  
电话: +86 21 2218 1111  
传真: +86 21 2218 2099  
<http://cn.boschsecurity.com>  
服务邮箱: 400-8310-669  
咨询邮箱: [security@cn.bosch.com](mailto:security@cn.bosch.com)