

NDA-U-WMT 悬吊式壁装

www.boschsecurity.com



- ▶ 集成式旋转功能可确保摄像机始终安装在绝佳水平位置
- ▶ 采用模块化设计，用于快捷、方便的安装
- ▶ 采用耐腐蚀保护层，便于保持美观
- ▶ 针对室内使用和室外使用的防暴设计

该模块化摄像机安装底座和附件是一系列可与各种博世摄像机结合使用的安装底座、安装适配器、悬吊式接口板和监控电源盒。这些附件易于安装，并且可组合使用以简化多个位置的安装，同时保留相同的外观。

功能

墙壁吊装底座

该吊式墙壁安装底座支持多种安装场景，包括通过使用合适的适配器直接安装到墙壁、立杆或墙角。集成式旋转功能可确保已安装的摄像机始终是水平的。此安装底座允许轻松管理电缆，也可与其他表面安装盒组合使用以便导管连接。它提供了一个安全可靠的解决方案，可将摄像机直接安装到墙壁或天花板上，并结合使用以下附件：

- NDA-U-PSMB 墙壁吊装/天花板安装 SMB
- NDA-U-PA0/1/2 监控电源盒
- NDA-U-WMP 墙壁安装板
- NDA-U-CMT 墙角安装适配器
- NDA-U-PMAL 立杆安装适配器，大型
- NDA-U-PMA_s 立杆安装适配器，小型

认证标准

环境参数	
盐雾	IEC60068-2-52
振动	NEMA TS2

环境参数	
撞击	IEC60068-2-27
防暴	IK10

随附部件

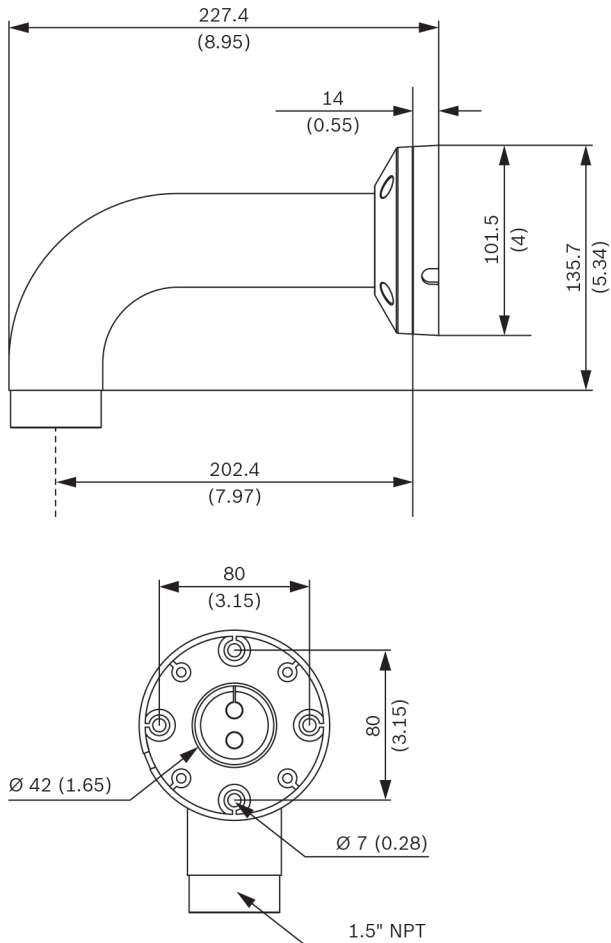
数量	组件
1	墙壁安装底座
4	M5 x 16 毫米平头 Torx 螺丝，带锌涂层
1	螺纹密封带：PTFE 胶带
1	IP 橡胶塞
1	T25 Torx 扳手
1	快速安装指南

技术指标

机械参数	
尺寸 (连接板)	Φ 101.5 毫米 (4 英寸)
尺寸 (宽 x 高)	227.4 x 155.7 毫米 (9 x 6.1 英寸)
重量	650 克 (1.43 磅)

机械参数

标准颜色	白色(RAL 9003)
结构材料	铝合金



NDA-U-WMT 墙壁吊装底座
尺寸 (单位: 毫米 (英寸))

订购信息

NDA-U-WMT 悬吊式壁装

适用于球型摄像机的通用壁装底座, 白色

订单号 **NDA-U-WMT**

附件

NDA-U-PMTE 悬吊式管道加长管, 20"(50cm)

通用管道安装底座加长管, 50 厘米, 白色

订单号 **NDA-U-PMTE**

NDA-U-PSMB 悬吊式墙体/天花板安装 SMB

表面安装盒(SMB), 用于墙壁安装或管道安装。

订单号 **NDA-U-PSMB**

NDA-4020-PIP 悬吊式接口板 AUTODOME 4000

适用于 AUTODOME IP 4000i 的悬吊式接口板。

订单号 **NDA-4020-PIP**

NDA-5030-PIP 悬吊式接口板 NDE-4/5000

适用于室外 FLEXIDOME 4000i/5000i 的悬吊式接口板。

订单号 **NDA-5030-PIP**

NDA-7010-PIP 悬吊式接口板 FLEXIDOME 7000

适用于 FLEXIDOME IP panoramic 7000 IP 的悬吊式接口板。

订单号 **NDA-7010-PIP**

NDA-U-CMT 角落安装适配器

通用墙角安装底座, 白色

订单号 **NDA-U-CMT**

NDA-U-PA0 监控机柜 24VAC

监控电源盒, 24 VAC 输入, 24 VAC 输出, IP66

订单号 **NDA-U-PA0**

NDA-U-PA1 监控机柜 120VAC

监控电源盒, 120 VAC 输入, 24 VAC 输出, IP66

订单号 **NDA-U-PA1**

NDA-U-PA2 监控机柜 230VAC

监控电源盒, 230 VAC 输入, 24 VAC 输出, IP66

订单号 **NDA-U-PA2**

NDA-U-PMAL 立杆安装适配器 (大)

通用立杆安装适配器, 白色; 大型

订单号 **NDA-U-PMAL**

NDA-U-PMAS 立杆安装适配器 (小)

立杆安装适配器, 小型

通用立杆安装适配器, 白色; 小型。

订单号 **NDA-U-PMAS**

NDA-U-WMP 壁装板

用于通用墙壁安装、墙角安装和立杆安装的背板, 白色, IP66

订单号 **NDA-U-WMP**

提供者:

中国:
博世 (上海) 安保系统有限公司
上海市长宁区虹桥临空经济园区
福泉北路 333 号 203 幢 8,9 楼
邮编: 200335
电话: +86 21 2218 1111
传真: +86 21 2218 2099
<http://cn.boschsecurity.com>
服务邮箱: 400-8310-669
咨询邮箱: security@cn.bosch.com