

# NDA-U-WMT Uchwyt do montażu podw. na ścianie

www.boschsecurity.com



**BOSCH**  
Technologia bliżej nas



- ▶ Zintegrowana funkcja obrotu gwarantuje, że zainstalowana kamera zawsze pozostaje w poziomie
- ▶ Modułowa konstrukcja do szybkiej i łatwej instalacji
- ▶ Odporna na warunki atmosferyczne
- ▶ Wandaloodporna konstrukcja do zastosowań wewnętrznych i zewnętrznych

Modułowe akcesoria montażowe to produkty z rodziny uchwytów, adapterów do montażu, podstaw do montażu podwieszanego i obudów, które mogą być stosowane z szeroką gamą kamer firmy Bosch. Akcesoria są łatwe w instalacji i mogą być łączone w celu uproszczenia instalacji w wielu lokalizacjach przy zachowaniu jednolitego wyglądu.

## Funkcje

### Montaż podwieszany na ścianie

Uchwyt do montażu podwieszanego na ścianie można zastosować przy wielu sposobach instalacji, łącznie z bezpośrednim montażem na ścianie, na słupie lub narożnym za pomocą odpowiedniego adaptera. Zintegrowana funkcja obrotu gwarantuje, że zainstalowana kamera zawsze pozostaje w poziomie. Uchwyt pozwala na łatwy dostęp do przewodów, może być też połączony z dodatkową puszką montażową w celu montażu przepustów.

Zapewnia bezpieczne i niezawodne rozwiązanie przy montażu kamer bezpośrednio na ścianie lub suficie w połączeniu z następującymi akcesoriami:

- Puszka do powierzchniowego montażu podwieszanego SMB na ścianie/suficie NDA-U-PSMB
- Obudowa NDA-U-PA0/1/2
- Podstawa do montażu naściennego NDA-U-WMP

- Adapter uchwytu do montażu narożnego NDA-U-CMT
- Duży adapter do montażu na słupie NDA-U-PMAL
- Adapter do montażu na słupie NDA-U-PMAs, mały

## Certyfikaty i homologacje

### Parametry środowiskowe

Mgła solna	IEC60068-2-52
Wibracje	NEMA TS2
Wstrząsy	IEC 60068-2-27
Odporności na uderzenia	IK10

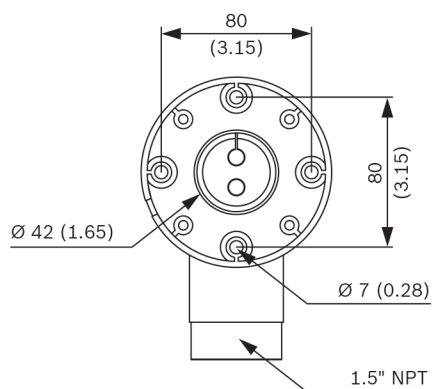
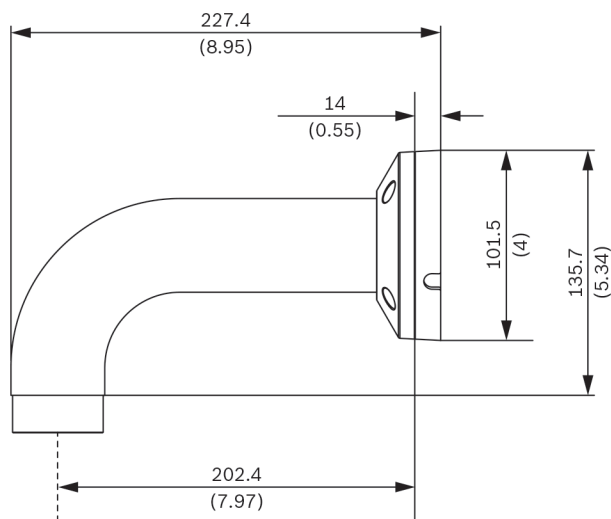
## Zawartość zestawu

Liczba	Element
1	Uchwyt do montażu ściennego
4	Ocynkowane wkręty Torx z gniazdem krzyżowym M5 x 16 mm
1	Taśma uszczelniająca do gwintów: taśma PTFE
1	Gumowa zaśleпка IP

Liczba	Element
1	Klucz Torx T25
1	Skrócona instrukcja instalacji

### Parametry techniczne

Parametry mechaniczne	
Wymiary (płytko połączeniowa)	Φ 101,5 mm
Wymiary (szer. x wys.)	227,4 x 155,7 mm
Waga	650 g
Standardowy kolor	Biały (RAL 9003)
Materiał	Stop aluminium



Uchwyt do montażu podwieszanego na ścianie NDA-U-WMT  
Wymiary w mm

### Informacje do zamówień

#### NDA-U-WMT Uchwyt do montażu podw. na ścianie

Uniwersalny uchwyt do montażu kamer kopułkowych na ścianie, biały

Numer zamówienia **NDA-U-WMT**

#### Akcesoria

##### NDA-U-PMTE Przedłużenie rury montażowej 50cm

Rozszerzenie do uniwersalnego uchwyty do montażu na rurze, 50 cm, biały

Numer zamówienia **NDA-U-PMTE**

##### NDA-U-PSMB Puszka do mont. podw. na ścianie/suficie

Puszka do montażu powierzchniowego (SMB) do montażu ściennego lub do montażu na rurze.

Numer zamówienia **NDA-U-PSMB**

##### NDA-4020-PIP Podstawa do mont. podw. AUTODOME 4000

Podstawa do montażu podwieszanego kamer AUTODOME IP 4000i

Numer zamówienia **NDA-4020-PIP**

##### NDA-5030-PIP Podstawa do montażu podw. NDE-4/5000

Podstawa do montażu podwieszanego kamer FLEXIDOME 4000i / 5000i na zewnątrz.

Numer zamówienia **NDA-5030-PIP**

##### NDA-7010-PIP Podstawa do mont. podw. FLEXIDOME 7000

Podstawa do montażu podwieszanego kamer FLEXIDOME IP panoramic 7000.

Numer zamówienia **NDA-7010-PIP**

##### NDA-U-CMT Adapter uchwyty do montażu narożnego

Uniwersalny uchwyt do montażu narożnego, biały

Numer zamówienia **NDA-U-CMT**

##### NDA-U-PA0 Obudowa syst. nadzoru 24VAC

Obudowa, wejście 24 VAC, wyjście 24 VAC, IP66

Numer zamówienia **NDA-U-PA0**

##### NDA-U-PA1 Obudowa syst. nadzoru 120VAC

Obudowa, wejście 120 VAC, wyjście 24 VAC, IP66

Numer zamówienia **NDA-U-PA1**

##### NDA-U-PA2 Obudowa syst. nadzoru 230VAC

Obudowa, wejście 230 VAC, wyjście 24 VAC, IP66

Numer zamówienia **NDA-U-PA2**

##### NDA-U-PMAL Adapter do montażu na słupie, duży

Uniwersalny adapter do montażu na słupie, biały; duży

Numer zamówienia **NDA-U-PMAL**

##### NDA-U-PMAS Adapter do montażu na słupie, mały

Uniwersalny adapter do montażu na słupie, biały; mały.

Numer zamówienia **NDA-U-PMAS**

**NDA-U-WMP Płyta do montażu ściennego**

Podstawa do uniwersalnego uchwytu do montażu na ścianie, montażu narożnego i do montażu na słupie, biały, IP66

Numer zamówienia **NDA-U-WMP**

---

**Reprezentowane przez:**

**Europe, Middle East, Africa:**  
Bosch Security Systems B.V.  
P.O. Box 80002  
5600 JB Eindhoven, The Netherlands  
Phone: + 31 40 2577 284  
emea.securitysystems@bosch.com  
emea.boschsecurity.com

**Germany:**  
Bosch Sicherheitssysteme GmbH  
Robert-Bosch-Ring 5  
85630 Grasbrunn  
Germany  
www.boschsecurity.com