

# NDA-U-PMT 懸吊管件掛架, 31 公分

www.boschsecurity.com



- ▶ 適用於懸掛式攝影機安裝的懸吊管件掛架
- ▶ 可快速且輕鬆安裝的模組化設計
- ▶ 耐風雨表面處理, 可維持表面外觀
- ▶ 適合室內和室外使用的防破壞設計

此模組化攝影機掛架和配件為一系列的掛架、安裝轉接座、懸掛介面板和監控機櫃, 這些可用於廣泛的 Bosch 攝影機。這些配件很容易安裝而且可結合使用, 以簡化多個位置的安裝, 同時維持相同的外觀和風格。

## 功能

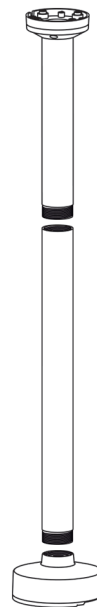
### 懸吊管件掛架

懸吊管件掛架可將攝影機懸掛在天花板上。若為挑高天花板, 可以使用延長管來加長。此掛架支援簡易的纜線管理, 也可以結合其他嵌頂架設箱來連接導線管。

### 通用配件組合

它提供安全且強固的解決方案將攝影機直接安裝在天花板上, 或者可搭配以下配件使用:

- NDA-U-PSMB 牆掛架/天花板掛架 SMB
- NDA-U-PA0/1/2 監控機櫃
- NDA-U-WMP 壁掛支架板



## 認證與核准

## 環境數據

鹽霧	IEC60068-2-52
震動	NEMA TS2
衝擊	IEC60068-2-27
衝擊	IK10

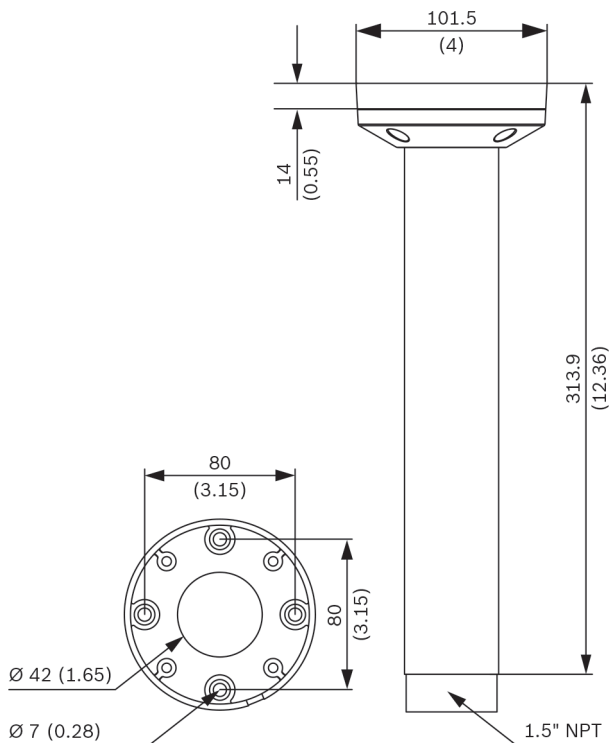
## 內附零件

數量	元件
1	管件掛架
4	M5 x 16 mm 平頭 Torx 螺絲起子 (鍍鋅)
1	T25 梅花板手
1	螺紋密封膠帶: PTFE 膠帶
1	快速安裝指南

## 技術規格

## 機械規格

尺寸 (含安裝用法蘭)	Φ 101.5 公釐 (4 英吋), 長 = 334 公釐 (13.2 英吋)
重量	689 克 (1.52 磅)
標準色彩	白 (RAL 9003)
結構材質	鋁合金



尺寸, 單位為公釐 (英吋)

## 訂購資訊

**NDA-U-PMT** 懸吊管件掛架, 31 公分  
球型攝影機通用管件掛架, 31 公分 (白)  
訂單號碼 **NDA-U-PMT**

## 配件

**NDA-U-PMTE** 懸吊管件加長, 50 公分  
通用管件掛架的延長管, 50 公分 (白)  
訂單號碼 **NDA-U-PMTE**

**NDA-U-PSMB** 懸吊式壁掛/天花板支架 **SMB**  
用於壁掛支架或管件掛架的嵌頂架設箱 (SMB)。  
訂單號碼 **NDA-U-PSMB**

**NDA-U-WMP** 壁掛支架固定板  
背板用於通用型壁掛支架、牆角型掛架及桿架型掛架, 白色, IP66  
訂單號碼 **NDA-U-WMP**

**NDA-U-PA0** 監控櫃 **24VAC**  
監控機櫃, 24 VAC 輸入, 24 VAC 輸出, IP66  
訂單號碼 **NDA-U-PA0**

**NDA-U-PA1** 監控櫃 **120VAC**  
監控機櫃, 120 VAC 輸入, 24 VAC 輸出, IP66  
訂單號碼 **NDA-U-PA1**

**NDA-U-PA2** 監控櫃 **230VAC**  
監控機櫃, 230 VAC 輸入, 24 VAC 輸出, IP66  
訂單號碼 **NDA-U-PA2**

**NDA-3050-PIP** 全景攝影機 **5000** 用懸吊掛架介面接合板  
適用於 FLEXIDOME IP panoramic 5000 MP 的懸掛介面板。適用於室內與室外  
訂單號碼 **NDA-3050-PIP**

**NDA-4020-PIP AUTODOME 4000** 用懸吊掛架介面接合板  
適用於 AUTODOME IP 4000i 的懸掛介面板。  
訂單號碼 **NDA-4020-PIP**

**NDA-5030-PIP NDE-4/5000** 用懸吊掛架介面接合板  
適用於室外 FLEXIDOME 4000i / 5000i 的懸掛介面板。  
訂單號碼 **NDA-5030-PIP**

**NDA-5031-PIP NDI-4/5000** 用懸吊掛架介面接合板  
適用於室內 FLEXIDOME IP 4000i / 5000i 的懸掛介面板。  
訂單號碼 **NDA-5031-PIP**

**NDA-7010-PIP FLEXIDOME 7000** 用懸吊掛架介面接合板  
適用於 FLEXIDOME IP panoramic 7000 的懸掛介面板。  
訂單號碼 **NDA-7010-PIP**

代表方:

中国:  
博世 (上海) 安保系统有限公司  
上海市长宁区虹桥临空经济园区  
福泉北路 333 号 203 幢 8,9 楼  
邮编: 200335  
电话: +86 21 2218 1111  
传真: +86 21 2218 2099  
<http://cn.boschsecurity.com>  
服务邮箱: 400-8310-669  
咨询邮箱: [security@cn.bosch.com](mailto:security@cn.bosch.com)