

NDA-U-PMAS 立杆安装适配器 (小)

www.boschsecurity.com



BOSCH

博世 科技成就生活之美



- ▶ 紧凑型立杆安装适配器，适用于直接安装博世吊式墙壁安装底座
- ▶ 采用模块化设计，用于快捷、方便的安装
- ▶ 针对室内使用和室外使用的防暴设计
- ▶ 采用耐腐蚀保护层，便于保持美观

该模块化摄像机安装底座和附件是一系列可与各种博世摄像机结合使用的安装底座、安装适配器、悬吊式接口板和监控电源盒。这些附件易于安装，并且可组合使用以简化多个位置的安装，同时保留相同的外观。

功能

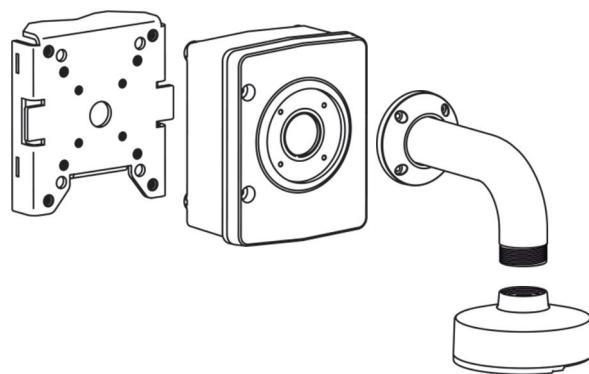
立杆安装适配器

紧凑型立杆安装适配器，适用于直接安装吊式墙壁安装底座。

通用附件组合

它提供了一个安全可靠的解决方案，通过以下附件将摄像机安装在一起。

- NDA-U-WMT 墙壁吊装底座
- NDA-U-PSMB 墙壁吊装/天花板安装 SMB



认证标准

环境参数

盐雾	IEC60068-2-52
振动	NEMA TS2
撞击	IEC60068-2-27
防暴	IK10

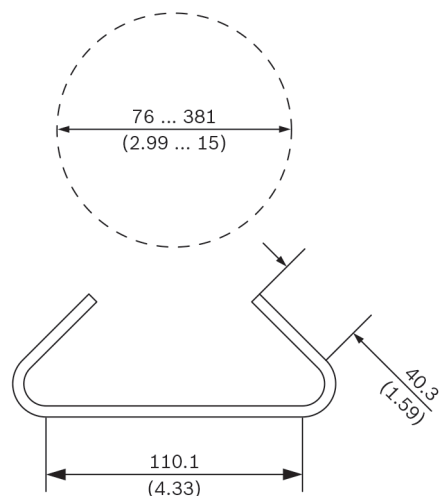
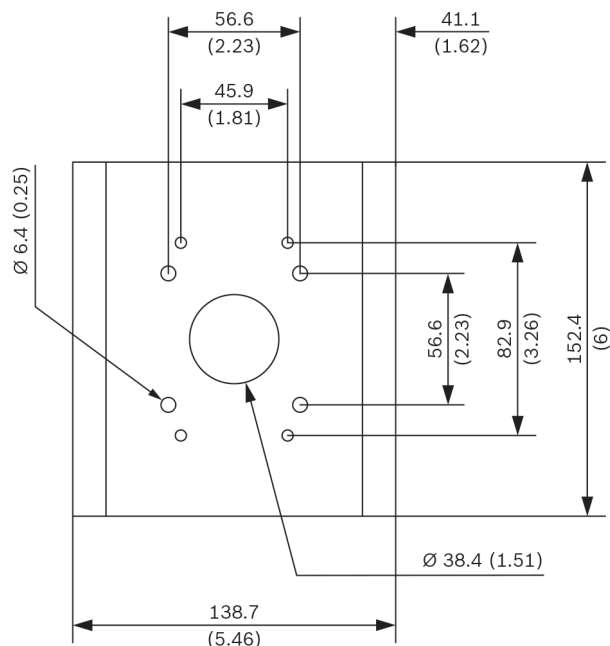
随附部件

数量	组件
1	立杆安装适配器, 小型
4	M6 x 20 毫米六角螺丝
4	M6 弹簧垫圈
4	M6 垫圈
4	#6-32 x 1 英寸开槽椭圆头螺丝
2	不锈钢带, 5 英尺长
2	带扣
1	快速安装指南

技术指标

机械参数

尺寸 (宽 x 高)	129 x 152 毫米 (5.1 x 6.0 英寸)
重量	508 克 (1.12 磅)
标准颜色	白色 (RAL 9003)
结构材料	铝合金



尺寸 (单位: 毫米 (英寸))

订购信息

NDA-U-PMAS 立杆安装适配器 (小)

立杆安装适配器, 小型
通用立杆安装适配器, 白色; 小型。
订单号 **NDA-U-PMAS**

附件

NDA-U-PSMB 悬吊式墙体/天花板安装 SMB
表面安装盒(SMB), 用于墙壁安装或管道安装。
订单号 **NDA-U-PSMB**

NDA-U-WMT 悬吊式壁装

适用于球型摄像机的通用壁装底座, 白色
订单号 **NDA-U-WMT**

提供者:

中国:
博世 (上海) 安保系统有限公司
上海市长宁区虹桥临空经济园区
福泉北路 333 号 203 幢 8,9 楼
邮编: 200335
电话: +86 21 2218 1111
传真: +86 21 2218 2099
<http://cn.boschsecurity.com>
服务邮箱: 400-8310-669
咨询邮箱: security@cn.bosch.com