

# NDA-U-PMAS Adapter do montażu na słupie, mały

www.boschsecurity.com



**BOSCH**  
Technologia bliżej nas



- ▶ Kompaktowy adapter do montażu na maszcie do bezpośredniej instalacji uchwyty ściennego firmy Bosch
- ▶ Modułowa konstrukcja do szybkiej i łatwej instalacji
- ▶ Wandaloodporna konstrukcja do zastosowań wewnętrznych i zewnętrznych
- ▶ Odporna na warunki atmosferyczne

Modułowe akcesoria montażowe to produkty z rodziny uchwytów, adapterów do montażu, podstaw do montażu podwieszanego i obudów, które mogą być stosowane z szeroką gamą kamer firmy Bosch. Akcesoria są łatwe w instalacji i mogą być łączone w celu uproszczenia instalacji w wielu lokalizacjach przy zachowaniu jednolitego wyglądu.

## Funkcje

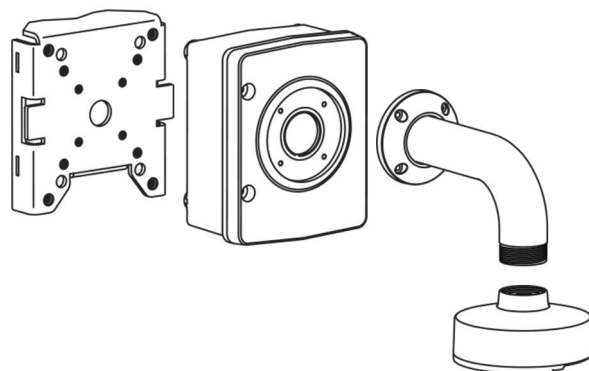
### Adapter do montażu na maszcie

Kompaktowy adapter do montażu na maszcie do bezpośredniej instalacji uchwyty ściennego

### Uniwersalne kombinacje akcesoriów

Zapewnia bezpieczne i niezawodne rozwiązanie do montażu kamer wraz z akcesoriami.

- Uchwyt do montażu ściennego NDA-U-WMT
- Puszka do powierzchniowego montażu podwieszanego SMB na ścianie/suficie NDA-U-PSMB



## Certyfikaty i homologacje

## Parametry środowiskowe

Mgła solna	IEC60068-2-52
Wibracje	NEMA TS2
Wstrząsy	IEC 60068-2-27
Odporności na uderzenia	IK10

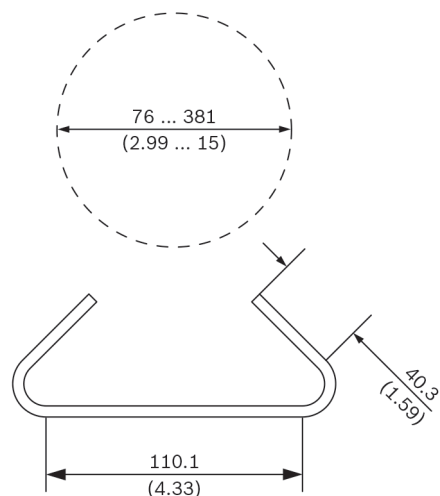
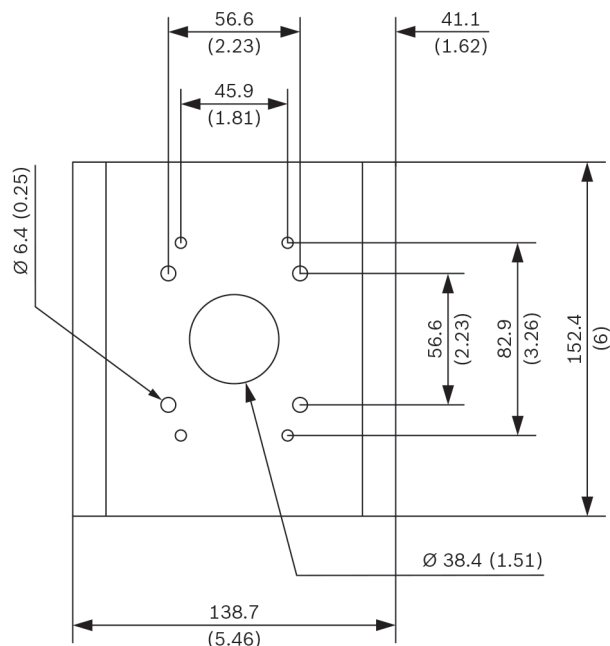
## Zawartość zestawu

Liczba	Element
1	Adapter do montażu na słupie, mały
4	Wkręt z łbem sześciokątnym M6 x 20 mm
4	Podkładka sprężysta M6
4	Podkładka M6
4	Wkręt, z łbem owalnym z rowkiem #6-32 x 1 cal
2	Taśma, ze stali nierdzewnej, dł. 1,5 m
2	Klamra
1	Skrócona instrukcja instalacji

## Parametry techniczne

## Parametry mechaniczne

Wymiary (szer. x wys.)	129 x 152 mm
Waga	508 g
Standardowy kolor	Biały (RAL 9003)
Materiał	Stop aluminium



Wymiary w mm

## Informacje do zamówień

**NDA-U-PMAS Adapter do montażu na słupie, mały**

Adapter do montażu na słupie, mały  
Uniwersalny adapter do montażu na słupie, biały;  
mały.

Numer zamówienia **NDA-U-PMAS****Akcesoria****NDA-U-PSMB Puszka do mont. podw. na ścianie/suficie**

Puszka do montażu powierzchniowego (SMB) do  
montażu ściennego lub do montażu na rurze.

Numer zamówienia **NDA-U-PSMB****NDA-U-WMT Uchwyt do montażu podw. na ścianie**

Uniwersalny uchwyt do montażu kamer kopułkowych  
na ścianie, biały

Numer zamówienia **NDA-U-WMT**

**Reprezentowane przez:**

**Europe, Middle East, Africa:**  
Bosch Security Systems B.V.  
P.O. Box 80002  
5600 JB Eindhoven, The Netherlands  
Phone: + 31 40 2577 284  
emea.securitysystems@bosch.com  
emea.boschsecurity.com

**Germany:**  
Bosch Sicherheitssysteme GmbH  
Robert-Bosch-Ring 5  
85630 Grasbrunn  
Germany  
[www.boschsecurity.com](http://www.boschsecurity.com)