

NDA-U-PMAS Adattatore per montaggio a palo piccolo

www.boschsecurity.com



BOSCH
Tecnologia per la vita



- ▶ Adattatore compatto per montaggio su palo per l'installazione diretta di staffa per montaggio pendente a parete Bosch
- ▶ Design modulare per un'installazione semplice e rapida
- ▶ Design antivandalismo per uso interno ed esterno.
- ▶ Finitura anti-intemperie per preservare l'aspetto estetico

Le staffe modulari per telecamera e accessori costituiscono una famiglia di staffe, adattatori per l'installazione, piastre interfaccia pendenti e cabinet di sorveglianza che possono essere utilizzati con una vasta gamma di telecamere Bosch. Gli accessori sono facili da installare e possono essere combinati per semplificare l'installazione in molteplici luoghi conservando aspetto e praticità.

Funzioni

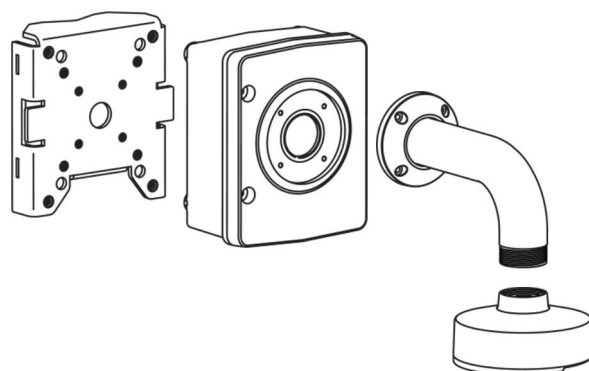
Adattatore per installazione su palo

Adattatore compatto per montaggio su palo per l'installazione diretta di staffa per montaggio pendente a parete.

Combinazioni di accessori universali

Fornisce una soluzione affidabile e sicura per il montaggio di telecamere insieme ai seguenti accessori.

- NDA-U-WMT Staffa per montaggio pendente a parete
- NDA-U-PSMB SMB per installazione pendente a parete/a soffitto



Certificazioni ed autorizzazioni**Specifiche ambientali**

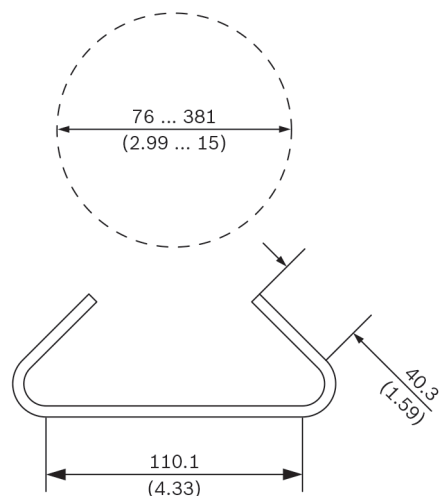
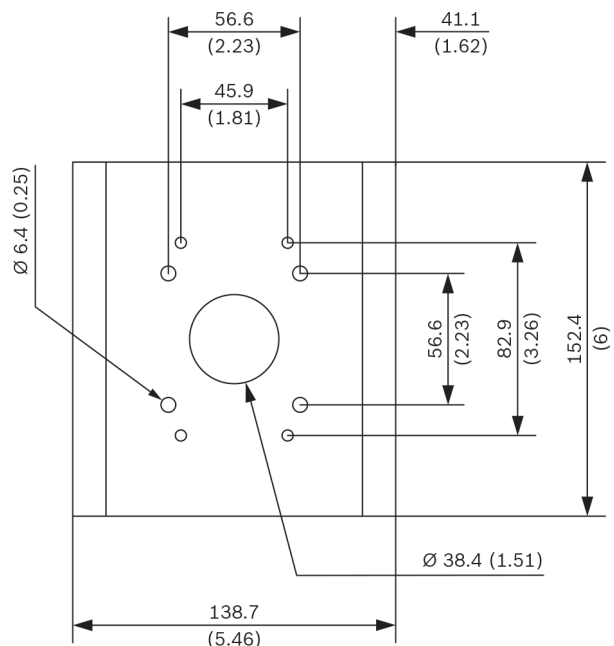
Atmosfera salina	IEC60068-2-52
Vibrazione	NEMA TS2
Resistenza agli urti	IEC60068-2-27
Impatto	IK10

Componenti inclusi

Quantità	Componente
1	Adattatore per installazione su palo, piccolo
4	Vite esagonale M6 x 20 mm
4	Rondella elastica M6
4	Rondella M6
4	Vite a testa ovale scanalata n. 6-32 x 1 pollice
2	Cinghia, inossidabile, lunghezza 5 piedi
2	Fibbia
1	Guida di installazione rapida

Specifiche tecniche**Caratteristiche meccaniche**

Dimensioni (L x A)	129 x 152 mm (5,1 pollici x 6,0 pollici)
Peso	508 g
Colore standard	Bianco (RAL 9003)
Materiale struttura	Lega di alluminio



Dimensioni in mm (pollici)

Informazioni per l'ordinazione**NDA-U-PMAS Adattatore per montaggio a palo piccolo**

Adattatore per installazione su palo, piccolo
Adattatore universale per installazione su palo, bianco; piccolo.

Numero ordine **NDA-U-PMAS**

Accessori**NDA-U-PSMB Staffa parete/soffitto SMB**

Scatola SMB (Surface Mount Box) per staffa per installazione a parete o su tubo.

Numero ordine **NDA-U-PSMB**

NDA-U-WMT Staffa parete

Staffa universale per installazione a parete per telecamere dome, bianca

Numero ordine **NDA-U-WMT**

Rappresentato da:

Europe, Middle East, Africa:
Bosch Security Systems B.V.
P.O. Box 80002
5600 JB Eindhoven, The Netherlands
Phone: + 31 40 2577 284
emea.securitysystems@bosch.com
emea.boschsecurity.com

Germany:
Bosch Sicherheitssysteme GmbH
Robert-Bosch-Ring 5
85630 Grasbrunn
Germany
www.boschsecurity.com